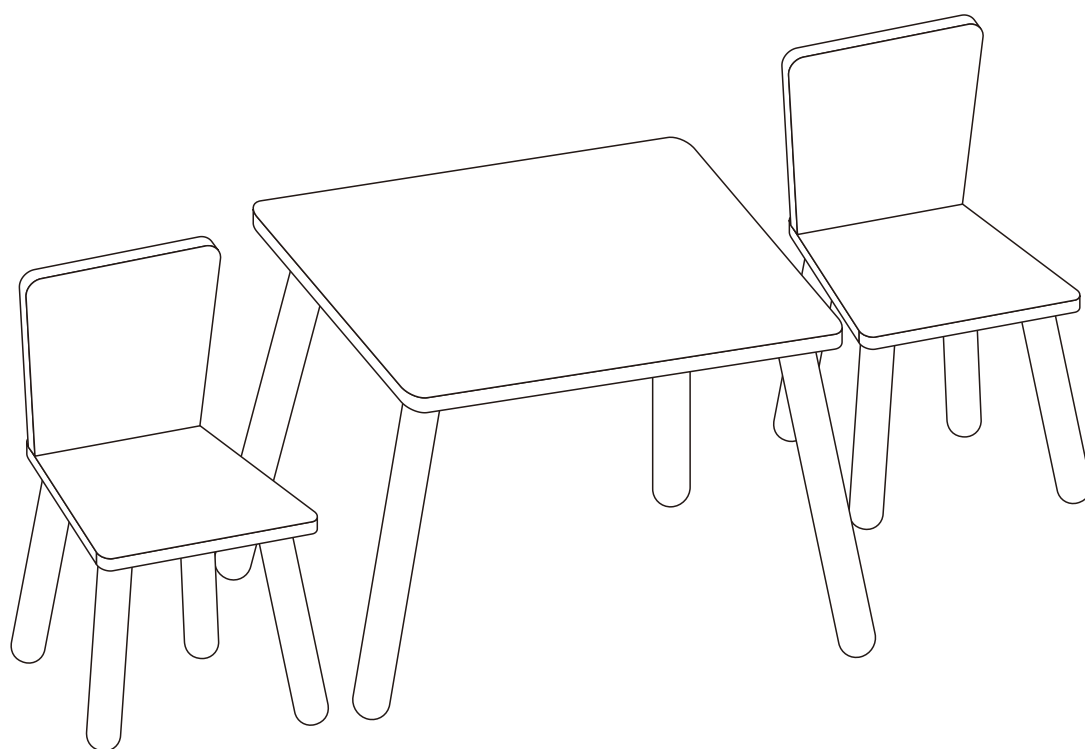




IN220700007V01_UK_DE_FR_ES_IT

312-035



EN_IMPORTANT, RETAIN FOR FUTURE REFERENCE: READ CAREFULLY.

**FR_IMPORTANT: A LIRE ATTENTIVEMENT ET À CONSERVER POUR CONSULTATION
ULTÉRIEURE.**

ES_IMPORTANTE, LEA Y GUARDE PARA FUTURAS REFERENCIAS.

DE_WICHTIG! SORGFÄLTIG LESEN UND FÜR SPÄTER NACHSCHLAGEN AUFBEWAHREN.

**IT_IMPORTANTE! CONSERVARE IL PRESENTE MANUALE PER FUTURO RIFERIMENTO E
LEggerlo ATTENTAMENTE.**

EN

WARNING:

1. Only allowed for adults to install, keep children away.
2. Suitable for children of 2-4 years old.
3. Maximum Weight Capacity of Chair: 30 Kg; Maximum Weight Capacity of Table: 15 Kg.
4. To be used under the direct supervision of an adult.
5. Place it on a flat and clean floor, Check all the parts are well connected before use.

MAINTENANCE & CARE

- A. Keep all instructions and parts relating to this product for future reference.
- B. Please wipe down with a dry or damp cloth.

FR

AVERTISSEMENT :

1. Installation par des adultes uniquement, tenir les enfants à l'écart.
2. Convient aux enfants de 2 à 4 ans.
3. Poids maximum admissible de la chaise: 30 Kg; Poids maximal admissible de la table:15 Kg.
4. À utiliser sous la surveillance directe d'un adulte.
5. Posez-le sur un sol plat et propre. Vérifiez que toutes les pièces sont bien connectées avant toute utilisation.

ENTRETIEN ET MAINTENANCE

- A. Conservez toutes les instructions et les pièces relatives à ce produit pour pouvoir vous y référer ultérieurement.
- B. Veuillez essuyer avec un chiffon sec ou humide.



FR

**Pensez à
donner ou recycler.**



Association

ou



Magasin

ou



Déchèterie

<https://quefairedemesdechets.fr>

DE

WARNUNG:

1. Die Montage darf nur von Erwachsenen vorgenommen werden, halten Sie Kinder fern.
2. Geeignet für Kinder im Alter von 2-4 Jahren.
3. Maximale Gewichtskapazität des Stuhls: 30 Kg; Maximale Gewichtskapazität des Tisches: 15 Kg.
4. Es ist unter der direkten Aufsicht eines Erwachsenen zu verwenden.
5. Stellen Sie es auf einen flachen und sauberen Boden. Prüfen Sie, ob alle Teile vor der Verwendung gut verbunden sind.

WARTUNG & PFLEGE

- A. Bewahren Sie alle Anweisungen und Teile, die sich auf dieses Produkt beziehen, zur späteren Verwendung auf.
- B. Bitte wischen Sie es mit einem trockenen oder feuchten Tuch ab.

ES

ADVERTENCIA:

1. La instalación sólo se puede realizar por los adultos, mantenga a los niños alejados al instalar el producto.
2. Adecuado para los niños de 2 a 4 años.
3. Capacidad máxima de peso de la silla: 30 Kg; Capacidad máxima de peso de la mesa: 15 Kg.
4. El producto debe ser utilizado bajo la supervisión directa de un adulto.
5. Colóquelo sobre un piso plano y limpio. Verifique si todas las piezas estén conectadas adecuadamente antes de utilizarlo.

MANTENIMIENTO Y CUIDADO

- A. Guarde todas las instrucciones y piezas relativas juntas con este producto para las referencias futuras.
- B. Límpielo con un paño seco o humedecido.

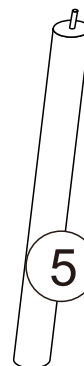
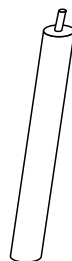
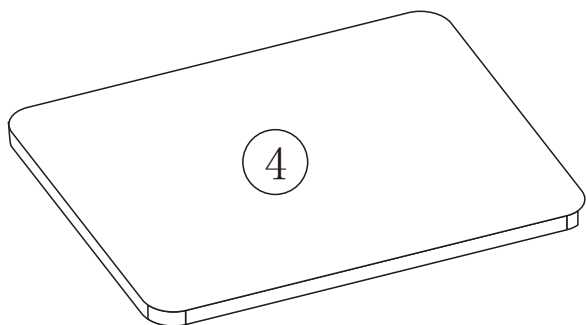
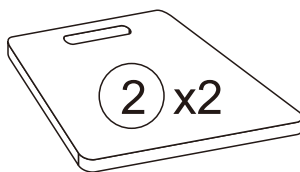
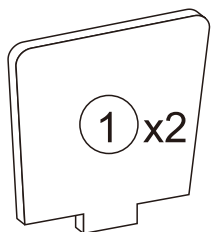
IT

AVVERTENZE:

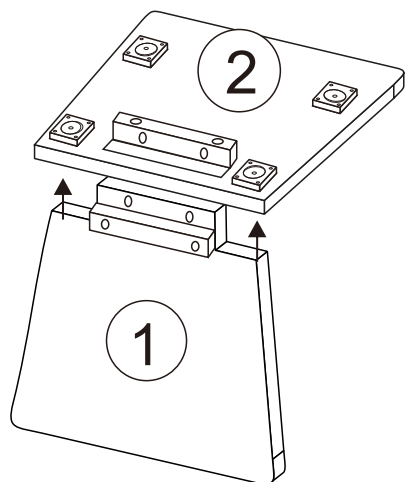
1. Consentito solo agli adulti di installare, tenere lontani i bambini.
2. Adatto a bambini di 2-4 anni.
3. Capacità massima della sedia: 30 Kg; Capacità massima del tavolo: 15 Kg.
4. Da utilizzare sotto la diretta supervisione di un adulto.
5. Posizionarlo su una superficie piana e pulita, controllare che tutte le parti siano connesse correttamente prima dell'uso.

MANUTENZIONE & CURA

- A. Conservare tutte le istruzioni e le parti relative a questo prodotto per riferimenti futuri.
- B. Si prega di pulire passando un panno asciutto o inumidito.

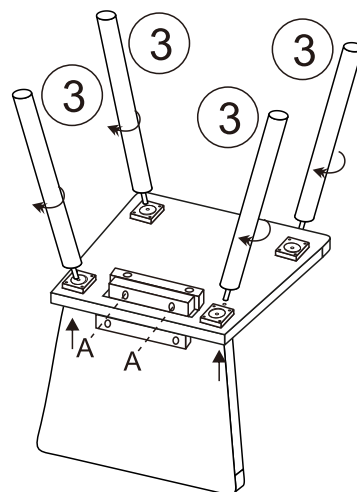


01



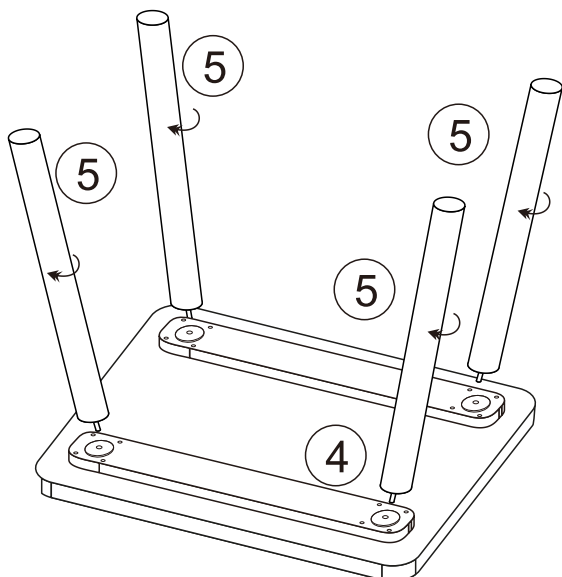
x2

02



x2

03



04

