



IN220800314V01_UK_ES_PT_DE

800-153V90

220-240V 50HZ 1000W



EN_ HOUSEHOLD USE ONLY
ES_ SÓLO PARA USO DOMÉSTICO
PT_ USO DOMÉSTICO APENAS
DE_ NUR FÜR DEN HAUSGEBRAUCH



EN_ IMPORTANT, RETAIN FOR FUTURE REFERENCE: READ CAREFULLY.

FR_ IMPORTANT: A LIRE ATTENTIVEMENT ET À CONSERVER POUR CONSULTATION ULTÉRIEURE.


ES_ IMPORTANTE, LEA Y GUARDE PARA FUTURAS REFERENCIAS.

PT_ IMPORTANTE, RETER PARA REFERÊNCIA FUTURA: LEIA ATENTAMENTE.

DE_ WICHTIG! SORGFÄLTIG LESEN UND FÜR SPÄTER NACHSCHLAGEN AUFBEWAHREN.

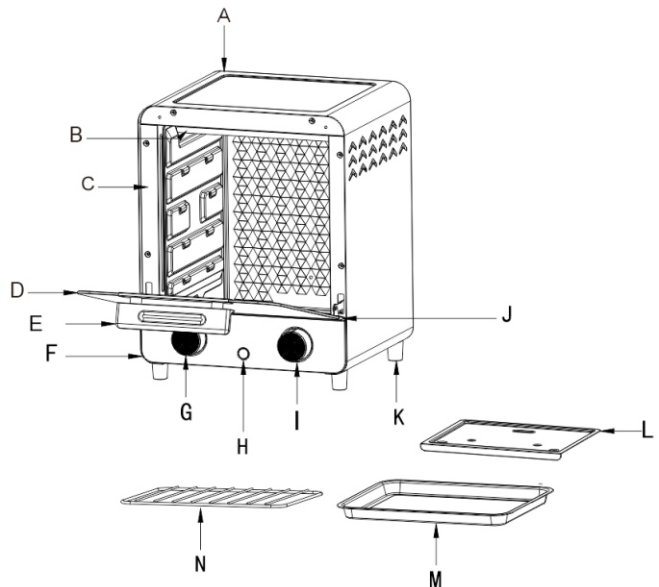
IT_ IMPORTANTE! CONSERVARE IL PRESENTE MANUALE PER FUTURO RIFERIMENTO E LEGGERLO ATTENTAMENTE.

IMPORTANT SAFEGUARDS

1. When using this electric oven, basic precautions should always be followed, included the followings:
2. Read all instructions.
3. Do not touch hot surface, use handles and knobs.
4. Close supervision is necessary when any appliance is used by or near children.
5. To protect against electric shock, do not immerse cord, plug or any parts of the oven in water or other liquids.
6. Do not let cord hang over edge of table or counter, or touch hot surface.
7. Do not operate appliances with damaged cord or plug or after the appliance malfunctions, or have been damaged in any manner. Return the appliance to the nearest authorized service center for examination, repair, or adjustment.
8. Do not use other mismatched accessory, it may cause hazard or injury.
9. Do not place on or near a hot gas or electric burner, or in a heated oven or in a microware oven.
10. When operating the oven keep at least 4 inches of space on all sides of the oven to allow for adequate air circulation.
11. Unplug from outlet when not in use and before cleaning. Allow to cool before putting on or taking off parts, and before cleaning.
12. To disconnect, turn the timer control knob to OFF position, then remove the plug. Always hold the plug, but never pull the cord.
13. Extreme cautions must be used when moving an appliance containing hot oil or other hot liquid.
14. Do not use metal to touch any part of oven when operating.
15. Be extreme cautions when remove the tray or disposing of hot grease or other hot liquid.
16. Do not clean with metal scouring pads pieces can break off the pad and touch electric parts, creating a risk of electric shock.
17. Never leave the appliances unattended while broiling or toasting.
18. Oversized foods and metal utensils must not be inserted in the oven as they may create a fire or risk of electric shock.
19. A fire may cause if oven is covered or touching inflammable material, including curtains draperies, walls and like, when on operation, Do not store any item on the oven during operation.
20. Extreme caution should be exercised when using containers constructed of anything other than metal or glass.
21. Do not place any of the following materials on the oven: cardboard, plastic, paper or anything similar.
22. Do not store any materials, other than recommended accessories in the oven.
23. Always wear protective, insulated oven gloves when inserting or removing any items from the hot oven.
24. This appliance is for household use only, do not use outdoor.
25. Do not use appliance for other than intended use.
26. This appliance can be used by children aged from 8 years and above and persons with reduced physical, sensory or mental capabilities or lack of experience and knowledge if they have been given supervision or instruction concerning use of the appliance in a safe way and understand the hazards involved.
27. Children shall not play with the appliance. Cleaning and user maintenance shall not be made by children without supervised.
28. If the supply cord is damaged, it must be replaced by the After-sales Service Center or a similarly qualified person in order to avoid a hazard.
29. Symbol  its meaning is: Caution, hot surface!
30. Caution: the oven is hot when working and after use. Do not touch.

PARTS OF APPLIANCE

- A. Housing
- B. Heating tube
- C. Front panel
- D. Door glass
- E. Door handle
- F. Control panel
- G. Temperature knob
- H. Indicator light
- I. Timer knob
- J. Lower door clip
- K. Oven Foot
- L. Crumb tray
- M. Bake tray
- N. Wire rack



Before using your oven for the first time

Be sure to

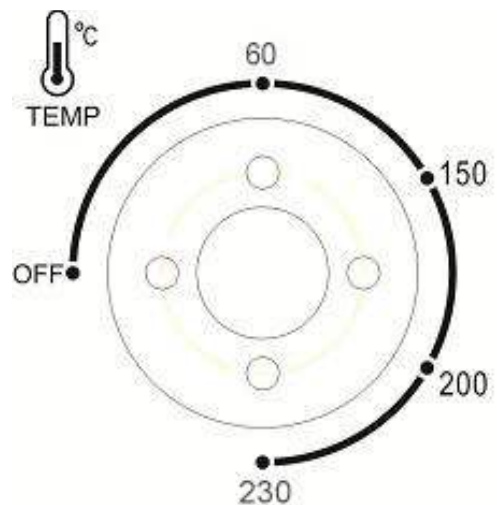
1. Make sure that the oven is unplugged and the TIMER knob is on the OFF position.
2. Remove all the accessories and wash them in hot soak water or in the dishwasher.
3. Thoroughly dry all the accessories and re-assemble in oven. Plug the power cord into the wall socket and you are ready to use your oven.
4. After re-assembling your oven, we recommend that you run the oven at the max temperature for approximately 15 minutes to eliminate any dirty oil on its surface.

Attention:The oven may emit smoke with first time use under normal operating conditions and will soon disappear after 5 minute.

OPERATING INSTRUCTIONS

TEMPERATURE SETTING

Turn the Temperature knob clockwise to the desired temperature setting. The Temperature can be set from 60°C to 230°C



TIME SETTING

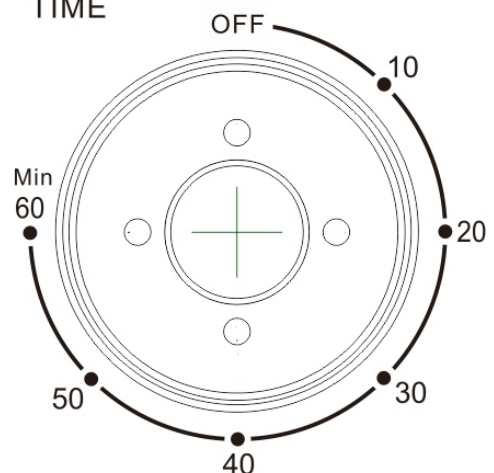
0-60 MINUTES: The Timer can be set up to 60 minutes.

The oven will not turn on without the timer being set.

When the Time knob is in the "off" position, the oven will not operate. To set the time, turn the Knob clockwise to the desired time.

Indicator Light is lit only when Time has been set.

When the Timer has reached the OFF position, a bell sound will be heard. Power supply will be cut off automatically.



ADJUSTING TIME

Timer can be change during cooking cycle. Just turn the timer knob to the desired time and continue cooking.

NOTE: To select the cooking time, first rotate the timer knob more then 10 minutes, and then turn the switch back to the time you require.


1. It is important that you clean the appliance after each use to prevent an accumulation of grease and avoid unpleasant odors.
2. The appliance must be cool down and unplug from outlet before cleaning.
3. Do not immerse appliance in water or wash it under waterspout.
4. Removable grill rack and bake tray can be washed, as normal kitchen ware.
5. Clean outer surface of appliance with damp cloth.
6. Do not use abrasive cleaner or sharp utensils to clean the oven, as scratching may weaker it and cause shattering,
7. Let all removable accessories and surfaces dry thoroughly prior to plugging oven in the wall socket.

Correct Disposal of this product



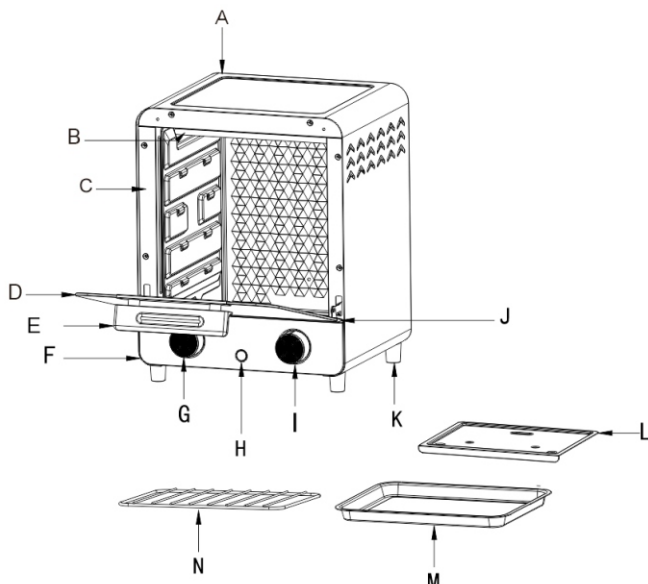
This marking indicates that this product should not be disposed with other household wastes throughout the EU. To prevent possible harm to the environment or human health from uncontrolled waste disposal, recycle it responsibly to promote the sustainable reuse of material resources. To return your used device, please use the return and collection systems or contact the retailer where the product was purchased. They can take this product for environmental safe recycling.

PRECAUCIONES IMPORTANTES

1. Al utilizar este horno eléctrico, siempre deben seguirse las precauciones básicas, incluyendo las siguientes:
2. Lea todas las instrucciones
3. No toque las superficies calientes. Utiliza asas y pomos.
4. Los niños pequeños deben ser supervisados cuando estén cerca del aparato.
5. Para protegerse de una descarga eléctrica, no sumerja el cable, el enchufe o cualquier parte del horno en agua u otros líquidos.
6. No deje que el cable cuelgue sobre el borde de la mesa del mostrador donde pueda ser tirado accidentalmente o tocar superficies calientes.
7. Si el cable o el enchufe están dañados, no utilice este aparato. Si el aparato funciona mal, se ha caído o está dañado de alguna manera, no lo utilice. Devuélvalo al fabricante para que lo examine o lo repare.
8. No añada accesorios no autorizados, ya que esto puede causar un peligro o una lesión.
9. No colocar cerca de gases calientes o de un quemador eléctrico. No introducir nunca en un horno caliente.
10. Al utilizarlo, asegúrese de que haya un espacio de al menos 10 centímetros en todos los lados del horno, permitiendo una adecuada circulación del aire.
11. Desenchúfelo de la toma de corriente cuando no lo utilice y antes de limpiarlo. Deje que el aparato se enfríe antes de limpiarlo, moverlo o realizar su mantenimiento.
12. Para desconectar, gire el mando de control del temporizador a la posición de apagado y luego retire el enchufe. Al desenchufar, sujete el enchufe, no tire del cable.
13. Tenga mucho cuidado al mover un aparato con aceite caliente u otro líquido caliente.
14. No toque con metal ninguna parte del horno cuando esté en funcionamiento.
15. Extreme las precauciones cuando retire la bandeja o elimine la grasa caliente y otros líquidos calientes.
16. No limpie con estropajos metálicos - las piezas pueden desprenderse del estropajo y tocar las partes eléctricas, lo que podría causar una descarga eléctrica.
17. No deje nunca el aparato sin vigilancia durante la cocción.
18. No coloque alimentos de gran tamaño ni utensilios metálicos en el interior del horno, ya que supone un riesgo de incendio y puede provocar una descarga eléctrica.
19. Mantenga el aparato alejado de materiales inflamables como cortinas, paredes y otros tejidos. No guarde nada encima del horno cuando esté en uso.
20. Tenga especial cuidado al introducir en el horno recipientes que no sean de metal o vidrio.
21. No introduzca en el horno ninguno de los siguientes materiales: cartón, plástico, papel o cualquier otro material similar.
22. No guarde nada, aparte de los accesorios recomendados, dentro del horno.
23. Utilice siempre guantes de protección, aislados del horno, cuando introduzca o retire elementos.
24. Este aparato es sólo para uso doméstico, no lo utilice al aire libre.
25. No utilice este aparato para un uso distinto al previsto.
26. Bajo supervisión guiada, este aparato puede ser utilizado por niños a partir de ocho años, siempre que entiendan los riesgos y peligros potenciales. Bajo supervisión guiada, el aparato puede ser utilizado por personas con discapacidades o por personas sin discapacidades, siempre que entiendan los riesgos y peligros potenciales.
27. Los niños no deben jugar con este aparato. Los niños deben ser supervisados si limpian o mantienen el aparato.
28. Si el cable de alimentación está dañado, debe ser sustituido por el centro de servicio postventa o por una persona con cualificación similar para evitar un peligro.
29. El símbolo  significa: ¡Precaución, superficie caliente!
30. Precaución: el horno está caliente durante y después de su uso. No tocar.

PARTES DEL APARATO

- A. Carcasa
- B. Tubo de calefacción
- C. Panel frontal
- D. Vidrio de la puerta
- E. Manilla de la puerta
- F. Panel de control
- G. Pomo de temperatura
- H. Luz indicadora
- I. Botón del temporizador
- J. Clip inferior de la puerta
- K. Pie de horno
- L. Bandeja para migas
- M. Bandeja de horno
- N. Estante de alambre



INSTRUCCIONES DE USO

Antes de utilizar el horno por primera vez, asegúrese de hacer lo siguiente:

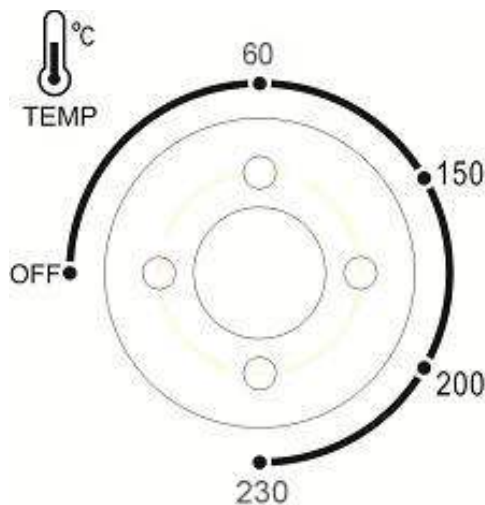
1. Asegúrese de que el horno está desenchufado y que el mando del temporizador está en la posición "off".
2. Retira todos los accesorios y lávalos en agua caliente o en el lavavajillas.
3. Seca bien todos los accesorios y vuelve a meterlos en el horno. Enchufe el cable de alimentación en la toma de corriente: el horno está listo para ser utilizado.
4. Después de limpiar y colocar los accesorios, se recomienda hacer funcionar el horno a la máxima temperatura durante aproximadamente 15 minutos, para eliminar el aceite sucio de la superficie.

Nota: Durante el primer uso, el horno puede emitir humo - esto es normal y desaparecerá después de cinco minutos.

I INSTRUCCIONES DE USO

AJUSTE DE LA TEMPERATURA

Gire el mando de la temperatura en el sentido de las agujas del reloj hasta la temperatura deseada. La temperatura se puede ajustar entre 60-230°C.



CONFIGURACIÓN DE TIEMPO

0-60 MINUTOS: El temporizador puede ajustarse hasta 60 minutos.

El horno no se encenderá si no se ha ajustado el temporizador.

Cuando el mando del temporizador está en la posición "off", el horno no funciona. Para ajustar la hora, gire el mando en el sentido de las agujas del reloj.

El indicador luminoso sólo se encenderá cuando el temporizador se haya ajustado. Cuando el temporizador

llegue a la posición de "apagado", sonará un timbre para indicar que el tiempo ha terminado. El aparato se apagará automáticamente.



AJUSTE DE TIEMPO

Puede cambiar el temporizador durante la cocción. Simplemente girar el mando hasta el tiempo deseado y continuar la cocción.

NOTA: Para seleccionar el tiempo de cocción, gire el mando a más de 10 minutos, luego gire el mando hasta el tiempo que deseE..

LIMPIEZA


1. Limpie el aparato después de cada uso para evitar la acumulación de grasa y prevenir los malos olores.
2. Antes de la limpieza, asegúrese de que el aparato está desenchufado y se ha enfriado.
3. No sumerja el aparato en agua u otros líquidos.
4. La parrilla y la bandeja del horno se pueden lavar como los utensilios de cocina normales.
5. Limpie la superficie exterior del aparato con un paño húmedo.
6. No utilice un limpiador abrasivo o utensilios afilados para limpiar el horno, ya que puede dañar la unidad y provocar salpicaduras.
7. Asegúrese de que todos los accesorios y superficies estén completamente secos antes de encender el aparato.

Eliminación correcta de este producto



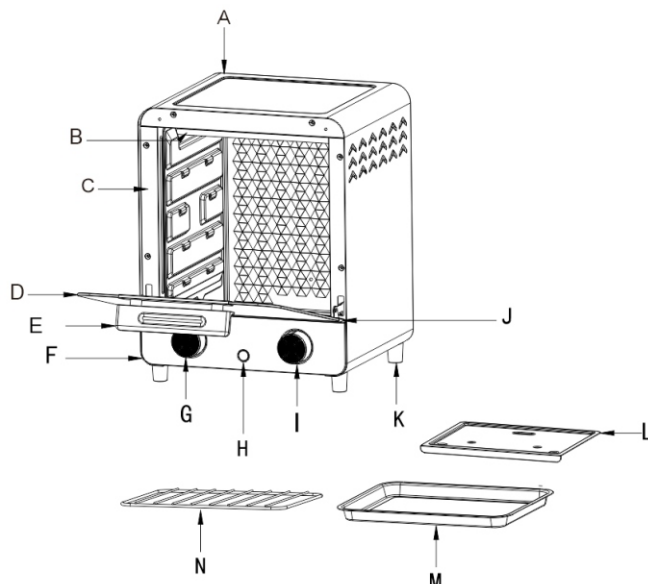
Los residuos de productos eléctricos no deben eliminarse con la basura doméstica. Por favor, recicle donde haya instalaciones. Consulte a su autoridad local o a su distribuidor para obtener consejos sobre el reciclaje.

PRECAUÇÕES IMPORTANTES

1. Ao utilizar este forno eléctrico, devem sempre ser seguidas as precauções básicas, incluindo as seguintes:
2. Ler todas as instruções.
3. Não tocar em superfícies quentes. Utilizar pegas e puxadores.
4. As crianças pequenas devem ser supervisionadas quando estão perto do aparelho.
5. Para proteger contra choques eléctricos, não mergulhar o cabo, ficha ou qualquer parte do forno em água ou outros líquidos.
6. Não deixar o cordão pendurar sobre a borda da mesa da bancada, onde possa ser puxado acidentalmente ou tocar em superfícies quentes.
7. Se o cordão ou ficha estiver danificado, não utilizar este aparelho. Se o aparelho funcionar mal, cair ou for danificado de alguma forma, não o utilize. Voltar ao fabricante para exame ou reparação.
8. Não adicionar acessórios não autorizados, uma vez que isto pode causar um perigo ou ferimentos.
9. Não colocar perto de gases quentes ou de um queimador eléctrico. Nunca colocar num forno aquecido.
10. Ao utilizar, assegurar-se de que há pelo menos 10cm de espaço em todos os lados do forno, permitindo uma circulação de ar adequada.
11. Desligar da tomada quando não estiver a ser utilizado e antes da limpeza. Deixar o aparelho arrefecer antes da limpeza, deslocação ou manutenção.
12. Para desligar, rode o botão de controlo do temporizador para a posição "off", depois retire a ficha. Ao desligar a ficha, agarrar a ficha - não puxar o cabo.
13. Ter cuidado extra ao mover um aparelho com óleo quente ou outro líquido quente.
14. Não utilizar metal para tocar em qualquer parte do forno quando este estiver a funcionar.
15. Tomar precauções adicionais ao retirar o tabuleiro ou ao eliminar gordura quente e outro líquido quente.
16. Não limpar com esfregões de metal - as peças podem quebrar o esfregão e tocar nas partes eléctricas, o que poderia causar um choque eléctrico.
17. Nunca deixar o aparelho sem vigilância durante a cozedura.
18. Não colocar alimentos sobredimensionados ou utensílios metálicos dentro do forno - isto é um risco de incêndio e pode causar um choque eléctrico.
19. Manter o aparelho longe de materiais inflamáveis, tais como cortinas, paredes e outros tecidos. Não guardar nada em cima do forno quando estiver a ser utilizado.
20. Tome cuidado extra ao colocar recipientes no forno, que não sejam de metal ou vidro.
21. Não colocar nenhum dos seguintes materiais no forno: cartão, plástico, papel ou qualquer outro material semelhante.
22. Não guardar nada, além dos acessórios recomendados, no interior do forno.
23. Usar sempre luvas de protecção, isoladas do forno, ao inserir ou remover artigos.
24. Este aparelho é apenas para uso doméstico, não utilizar ao ar livre.
25. Não utilizar este aparelho para outra coisa que não seja para o seu uso pretendido.
26. Sob supervisão orientada, este aparelho pode ser utilizado por crianças a partir dos oito anos de idade, desde que compreendam os riscos e perigos potenciais. Sob supervisão guiada, o aparelho pode ser utilizado por pessoas com deficiências ou por pessoas sem deficiências, desde que compreendam os riscos e perigos potenciais.
27. As crianças não devem brincar com este aparelho. As crianças devem ser supervisionadas se limparem ou fizerem a manutenção do aparelho.
28. Se o cabo de alimentação for danificado, deve ser substituído pelo centro de serviço pós-venda ou por uma pessoa com qualificações semelhantes para evitar um perigo.
29. Símbolo  significa: Cuidado, superfície quente!
30. Cuidado: o forno está quente durante e após a utilização. Não tocar.

PARTES DO APARELHO

- A. Parte externa
- B. Tubo de aquecimento
- C. Painel frontal
- D. Vidro da porta
- E. Punho da porta
- F. Painel de controlo
- G. Botão de temperatura
- H. Luz indicadora
- I. Botão temporizador
- J. Clipe da porta inferior
- K. Pé do forno
- L. Tabuleiro para migalhas
- M. Tabuleiro do forno
- N. Estante de arame



INSTRUÇÕES DE FUNCIONAMENTO

Antes de utilizar o seu forno pela primeira vez, certifique-se de que faz o seguinte:

1. Certifique-se de que o forno está desligado da tomada e que o botão temporizador está na posição "off".
2. Retirar todos os acessórios e lavá-los em água quente ou na máquina de lavar louça.
3. Secar bem todos os acessórios e voltar a colocá-los no forno. Ligar o cabo de alimentação à tomada - o forno está pronto a ser utilizado.
4. Depois de limpar e colocar os acessórios de volta, recomenda-se que a estufa funcione à temperatura máxima durante aproximadamente 15 minutos, removendo o óleo sujo da superfície.

Atenção: Durante a primeira utilização, a estufa pode emitir fumo - isto é normal e desaparecerá após cinco minutos.

INSTRUÇÕES DE FUNCIONAMENTO

REGULAÇÃO DE TEMPERATURA

Rode o botão de temperatura no sentido dos ponteiros do relógio para a temperatura desejada.

A Temperatura pode ser regulada entre 60-230°C.

CONFIGURAÇÕES DE TEMPO

0-60 MINUTOS: O temporizador pode ser configurado até 60 minutos.

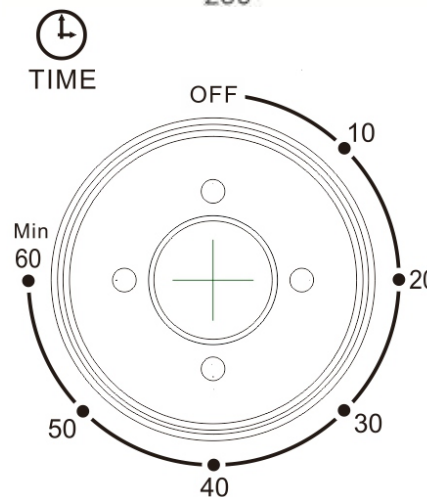
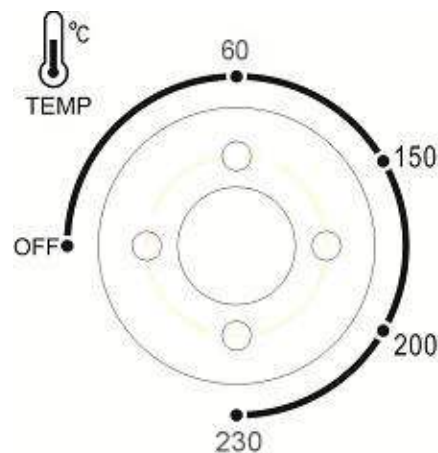
O forno não se ligará sem que o temporizador esteja ajustado.

Quando o botão do temporizador estiver na posição 'desligado', o forno não funcionará. Para acertar a hora, rodar o botão no sentido dos ponteiros do relógio. A luz indicadora só estará acesa quando o temporizador tiver sido ajustado. Quando o temporizador atingir a posição 'off', tocará uma campainha para sinalizar que o tempo acabou. O aparelho desligar-se-á automaticamente.

AJUSTE DE TEMPO

É possível alterar o temporizador durante a cozedura. Apenas rodar o botão para o tempo desejado e continuar a cozinhar.

NOTA: Para seleccionar o tempo de cozedura, rodar o botão para mais de 10 minutos, depois rode o botão de volta ao tempo de que necessita.



LIMPEZA

1. Limpar o aparelho após cada utilização para evitar uma acumulação de gordura e para evitar odores desagradáveis.
2. Antes de limpar, certifique-se de que o aparelho está desligado da tomada e arrefeceu.
3. Não imergir o aparelho em água ou outros líquidos.
4. O grelhador e o tabuleiro do forno podem ser lavados como utensílios de cozinha normais.
5. Limpar a superfície exterior do aparelho com um pano húmido.
6. Não utilizar um produto de limpeza abrasivo ou utensílios afiados para limpar o forno, pois isto pode danificar a unidade e causar estilhaços.
7. Certifique-se de que todos os acessórios e superfícies estão completamente secos antes de ligar o aparelho.


Eliminação correta deste produto



Os resíduos de produtos elétricos não devem ser eliminados com o lixo doméstico. Por favor, reciclar onde existam instalações. Consulte a sua autoridade local ou retalhista para obter aconselhamento sobre reciclagem.

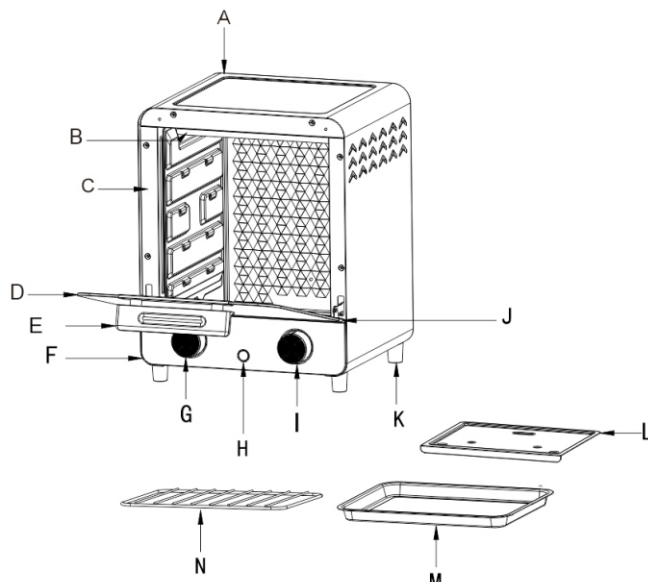
WICHTIGE SICHERHEITSVORKEHRUNGEN

1. Bei der Verwendung dieses Elektroofens sollten immer die folgenden grundlegenden Vorsichtsmaßnahmen beachtet werden, einschließlich der Folgenden:

2. Lesen Sie alle Anweisungen durch.
3. Berühren Sie keine heißen Oberflächen. Verwenden Sie Griffe und Knöpfe.
4. Kleinkinder müssen beaufsichtigt werden, wenn sie sich in der Nähe des Geräts aufhalten.
5. Tauchen Sie zum Schutz vor Stromschlägen das Kabel, den Stecker oder Teile des Ofens nicht in Wasser oder andere Flüssigkeiten.
6. Lassen Sie das Kabel nicht über die Tischkante oder Arbeitsplatte hängen, wo es versehentlich eingezogen werden oder heiße Oberflächen berühren könnte.
7. Verwenden Sie das Gerät nicht, wenn das Kabel oder der Stecker beschädigt ist. Verwenden Sie das Gerät nicht, wenn es eine Fehlfunktion aufweist, fallen gelassen wurde oder in irgendeiner Weise beschädigt ist. Zur Überprüfung oder Reparatur an den Hersteller zurück.
8. Fügen Sie kein nicht zugelassenes Zubehör hinzu, da dies zu Gefahren oder Verletzungen führen kann.
9. Stellen Sie das Gerät nicht in der Nähe von heißen Gasen oder einem elektrischen Brenner auf. Niemals in einen beheizten Ofen stellen.
10. Achten Sie bei der Verwendung darauf, dass an allen Seiten des Ofens mindestens fünf Zentimeter Platz ist, damit die Luft gut zirkulieren kann.
11. Ziehen Sie den Stecker aus der Steckdose, wenn Sie das Gerät nicht benutzen und bevor Sie es reinigen. Lassen Sie das Gerät abkühlen, bevor Sie es reinigen, bewegen oder warten.
12. Um das Gerät vom Stromnetz zu trennen, drehen Sie den Bedienknopf des Timers in die Position 'Aus' und ziehen Sie dann den Stecker. Fassen Sie beim Herausziehen des Netzsteckers den Stecker an – ziehen Sie nicht am Kabel.
13. Seien Sie besonders vorsichtig, wenn Sie ein Gerät mit heißem Öl oder anderen heißen Flüssigkeiten bewegen.
14. Verwenden Sie kein Metall, um Teile des Ofens während des Betriebs zu berühren.
15. Seien Sie besonders vorsichtig, wenn Sie die Ablage entfernen oder heißes Fett oder andere heiße Flüssigkeiten entsorgen.
16. Reinigen Sie das Gerät nicht mit Scheuerschwämmen aus Metall - Stücke können sich vom Schwamm lösen und elektrische Teile berühren, was zu einem Stromschlag führen kann.
17. Lassen Sie das Gerät während des Bratens oder Toastens niemals unbeaufsichtigt.
18. Stellen Sie keine übergroßen Lebensmittel oder Metallutensilien in den Ofen – dies stellt eine Brandgefahr dar und kann einen Stromschlag verursachen.
19. Halten Sie das Gerät von brennbaren Materialien wie Vorhängen, Wänden und anderen Stoffen fern. Stellen Sie keine Gegenstände auf den Ofen, wenn er verwendet wird.
20. Seien Sie besonders vorsichtig, wenn Sie Behälter in den Ofen stellen, die nicht aus Metall oder Glas sind.
21. Legen Sie keine der folgenden Materialien in den Ofen: Pappe, Plastik, Papier oder Ähnliches.
22. Bewahren Sie außer dem empfohlenen Zubehör nichts im Inneren des Ofens auf.
23. Tragen Sie immer schützende, isolierte Ofenhandschuhe, wenn Sie Gegenstände einschieben oder herausnehmen.
24. Dieses Gerät ist nur für den Hausgebrauch bestimmt, verwenden Sie es nicht im Freien.
25. Verwenden Sie das Gerät nicht für andere als die vorgesehenen Zwecke.
26. Dieses Gerät kann von Kindern ab acht Jahren unter Aufsicht verwendet werden, sofern sie die möglichen Risiken und Gefahren verstehen. Das Gerät kann unter Anleitung von Personen mit Behinderungen oder von Personen ohne Erfahrung benutzt werden, sofern sie die möglichen Risiken und Gefahren verstehen.
27. Kinder dürfen nicht mit diesem Gerät spielen. Kinder müssen bei der Reinigung oder Wartung des Geräts beaufsichtigt werden.
28. Wenn das Stromkabel beschädigt ist, muss es durch den Kundendienst oder eine ähnlich qualifizierte Person ausgetauscht werden, um Gefahren zu vermeiden.
29. Das Symbol  bedeutet: Vorsicht, heiße Oberfläche!
30. Vorsicht: Der Ofen ist während und nach der Verwendung heiß. Nicht berühren.

TEILE DES GERÄTS

- A. Gehäuse
- B. Heizrohr
- C. Vorderes Bedienfeld
- D. Türglas
- E. Türgriff
- F. Bedienfeld
- G. Temperaturregler
- H. Kontrollleuchte
- I. Timer-Bedienknopf
- J. Untere Türklammer
- K. Fuß des Backofens
- L. Krümelablage
- M. Ablage zum Backen
- N. Gitterrost



GEBRAUCHSANWEISUNG

Bevor Sie Ihren Ofen zum ersten Mal verwenden, sollten Sie Folgendes tun:

1. Stellen Sie sicher, dass der Stecker aus der Steckdose gezogen ist und der Timer-Bedienknopf auf 'Aus' steht.
2. Entfernen Sie alle Zubehörteile und waschen Sie sie in heißem Wasser oder in der Spülmaschine.
3. Trocknen Sie alle Zubehörteile gründlich ab und setzen Sie sie wieder in den Ofen ein. Stecken Sie das Stromkabel in die Steckdose – der Ofen ist bereit zur Verwendung.
4. Nach der Reinigung und dem Wiedereinsetzen des Zubehörs empfiehlt es sich, den Ofen ca. 15 Minuten lang bei maximaler Temperatur laufen zu lassen, um das schmutzige Öl von der Oberfläche zu entfernen.

Achtung: Bei der ersten Verwendung kann der Ofen Rauch entwickeln – dies ist normal und verschwindet nach fünf Minuten.

BETRIEBSANLEITUNG

TEMPERATUREINSTELLUNG

Drehen Sie den Temperaturregler im Uhrzeigersinn auf die gewünschte Einstellung. Die Temperatur kann zwischen 60 bis 230 °C eingestellt werden.

ZEIT EINSTELLUNG

0-60 MINUTEN: Der Timer kann auf bis zu 60 Minuten eingestellt werden.

Der Ofen schaltet sich nicht ein, wenn der Timer nicht eingestellt ist.

Wenn sich der Timer-Bedienknopf in der Position 'Aus' befindet, ist der Ofen nicht in Betrieb. Drehen Sie den Knopf im Uhrzeigersinn, um die Zeit einzustellen.

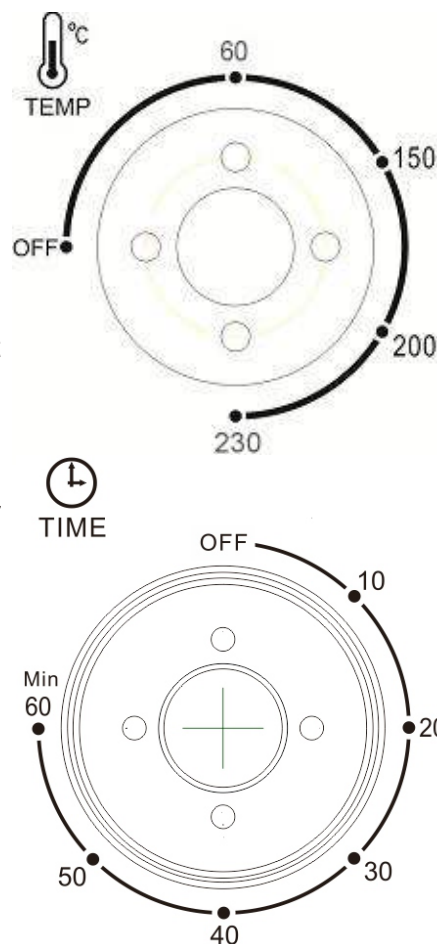
Die Kontrollleuchte leuchtet nur, wenn der Timer eingestellt ist.

Sobald der Timer die Position 'Aus' erreicht, ertönt ein Glockenton, um zu signalisieren, dass die Zeit abgelaufen ist. Das Gerät schaltet sich dann automatisch aus.

ZEIT ÄNDERN

Sie können den Timer während des Garens ändern. Drehen Sie einfach den Bedienknopf auf die gewünschte Zeit und fahren Sie mit dem Garen fort.

HINWEIS: Um die Garzeit einzustellen, drehen Sie den Bedienknopf auf mehr als 10 Minuten, dann drehen Sie den Bedienknopf auf die gewünschte Zeit zurück.



REINIGUNG

1. Reinigen Sie das Gerät nach jeder Verwendung, um Fettansammlungen und unangenehme Gerüche zu vermeiden.
2. Vergewissern Sie sich vor der Reinigung, dass das Gerät vom Stromnetz getrennt und abgekühlt ist.
3. Tauchen Sie das Gerät nicht in Wasser oder andere Flüssigkeiten ein.
4. Grillrost und Ablage können wie normales Küchengeschirr gereinigt werden.
5. Reinigen Sie die Außenflächen des Geräts mit einem feuchten Tuch.
6. Verwenden Sie zum Reinigen des Ofens keine Scheuermittel oder scharfen Gegenstände, da das Gerät dadurch beschädigt werden kann und Splitter entstehen können.
7. Vergewissern Sie sich, dass alle Zubehörteile und Oberflächen gründlich trocken sind, bevor Sie das Gerät wieder in Betrieb nehmen.

Korrekte Entsorgung dieses Produkts



Elektro-Altgeräte dürfen nicht mit dem Hausmüll entsorgt werden. Bitte recyceln Sie es in den entsprechenden Einrichtungen. Erkundigen Sie sich bei Ihrer örtlichen Behörde oder Ihrem Händler, ob Sie das Gerät recyceln dürfen.

If you have any questions, please contact our customer care center, Our contact details are below:

US


 001-877-644-9366

 customerservice@aosom.com

Imported by Aosom LLC
27150 SW Kinsman Rd Wilsonville, OR 97070 USA
MADE IN CHINA

If you have any questions, please contact our customer care center, Our contact details are below:


CA

 416-792-6088

 customerservice@aosom.ca

Imported by Aosom Canada Inc.
7270 Woodbine Avenue, Unit 307, Markham,
Ontario Canada L3R 4B9
MADE IN CHINA

Si vous avez la moindre question, veuillez contacter notre centre d'assistance à la clientèle, Nos coordonnées sont les suivantes:

 416-792-6088

 customerservice@aosom.ca

Importé par Aosom Canada Inc.
7270 Woodbine Avenue, unité 307,
Markham, Ontario Canada L3R 4B9
FABRIQUÉ EN CHINE

If you have any questions, please contact our customer care center, Our contact details are below:

UK


 0044-800-240-4004

 enquiries@mhstar.co.uk

IMPORTER ADDRESS:
MH STAR UK LTD
Unit 27, Perivale Park,
Horsenden lane South
Perivale, UB6 7RH
MADE IN CHINA

Si vous avez la moindre question, veuillez contacter notre centre d'assistance à la clientèle, Nos coordonnées sont les suivantes:

FR


 0033-1-84166106

 aosom@mhfrance.fr

Importé par/Fabricant/REP:
MH FRANCE
2 Rue Maurice Hartmann
92130 Issy Les Moulineaux
France
FABRIQUÉ EN CHINE

Wenn Sie Fragen haben, wenden Sie sich bitte an unser Kundendienstzentrum, Unsere Kontaktdaten stehen unten:

DE


 0049-0(40)-88307530

 service@aosom.de

ADRESSE DES IMPORTEURE/Hersteller/REP:
MH Handel GmbH
Wendenstraße 309
D-20537 Hamburg
Germany
IN CHINA HERGESTELLT

In caso di dubbio, si prega di contattare il nostro centro assistenza clienti, I nostri dettagli di contatto sono di seguito:

IT


 0039-0249471447

 clienti@aosom.it

IMPORTATO DA/Produttore/REP:
AOSOM Italy srl
Centro Direzionale Milanofiori
Strada 1 Palazzo F1
20057 Assago (MI)
P.I.: 08567220960
FATTO IN CINA

Si tiene alguna pregunta, comuníquese con nuestro Centro de Atención al Cliente, Nuestros datos de contacto son los siguientes:

ES


 0034-931294512

 atencioncliente@aosom.es

IMPORTADOR/Fabricante/REP:
SPANISH AOSOM, S.L.
C/ROC GROS, N°15.08550, ELS HOSTALETES DE
BALENYÀ, SPAIN.
B66295775
HECHO EN CHINA

Se tiver alguma dúvida, por favor contacte o nosso Centro de Atendimento ao Cliente, Os nossos dados de contacto são os seguintes:

PT

 0034-931294512

 info@aosom.pt.

IMPORTADOR/Fabricante/REP:
SPANISH AOSOM, S.L.
C.ROC GROS N.15, 08550. ELS HOSTALETES DE
BALENYÀ
FEITO NA CHINA