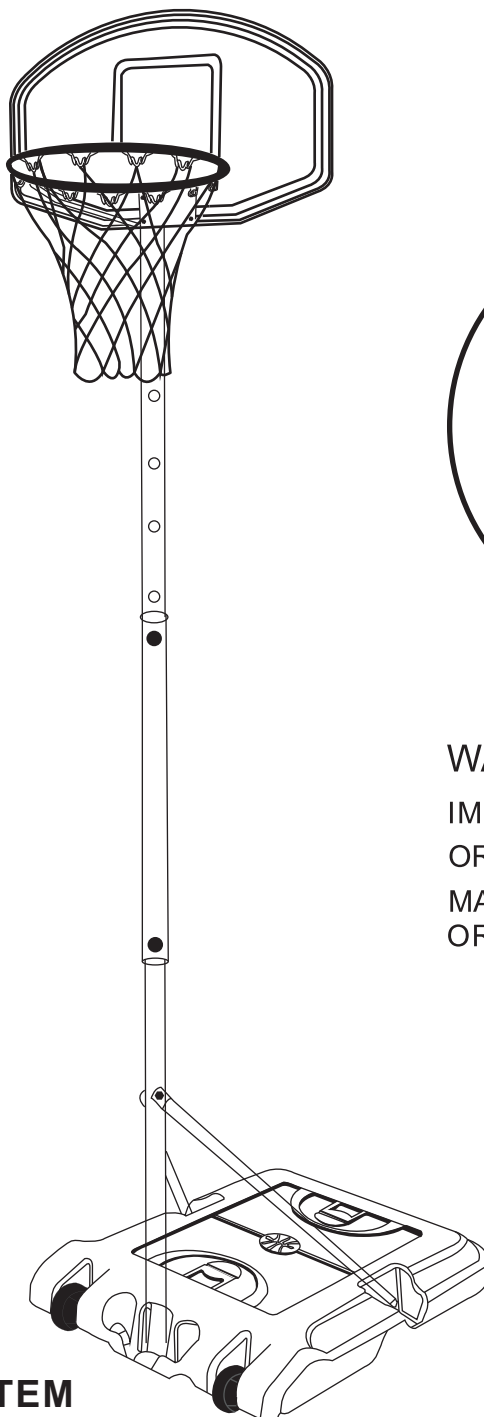




IN220800409V01\_UK\_FR\_IT

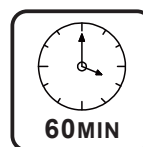
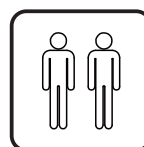
**A61-020**

**EN**



**WARNING:**  
IMPROPER INSTALLATION  
OR SWINGING ON THE RIM  
MAY CAUSE SERIOUS INJURY  
OR DEATH

**BASKETBALL SYSTEM**





**IMPORTANT, RETAIN FOR FUTURE REFERENCE: READ CAREFULLY**

# ASSEMBLY INSTRUCTION

**Dear customer,**

Thank you for purchasing this product. So that your appliance serves you well, please read all the instructions in this user's manual. If you have any questions, please contact our customer care center.

**Our contact details are below:**

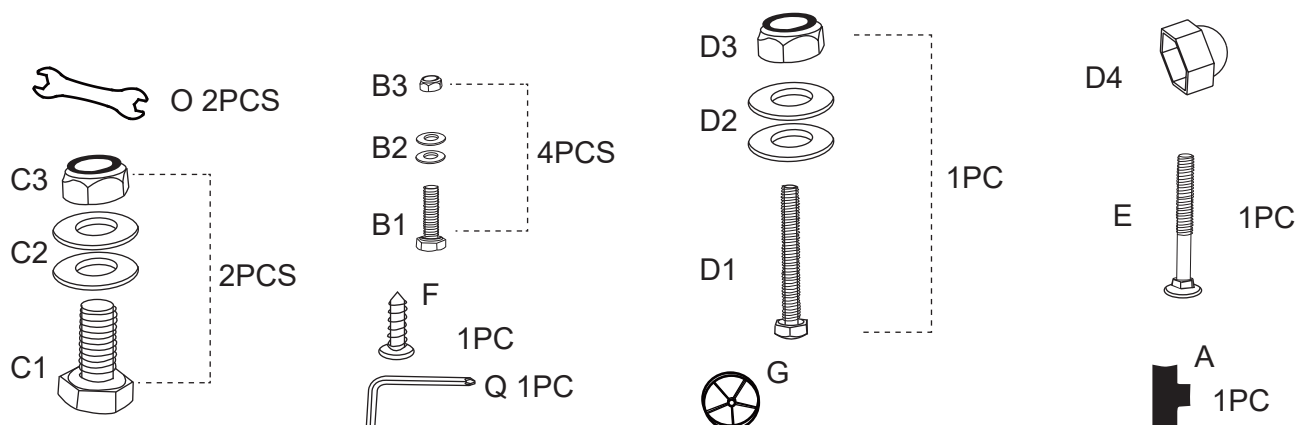
Country	 Phone	 Email
UK	0044-800-240-4004	enquiries@mhstar.co.uk

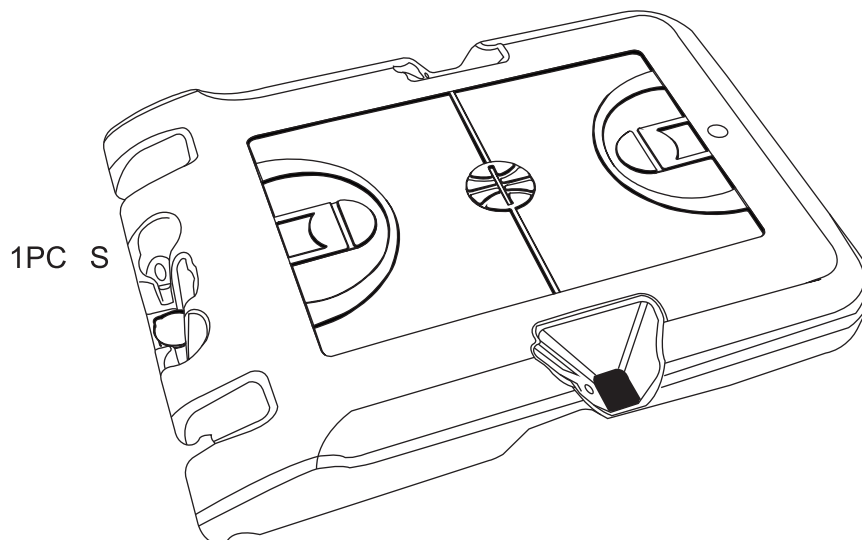
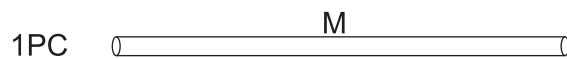
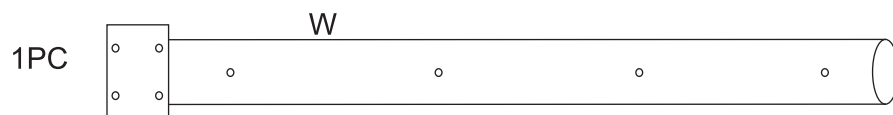
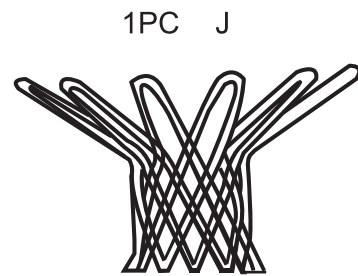
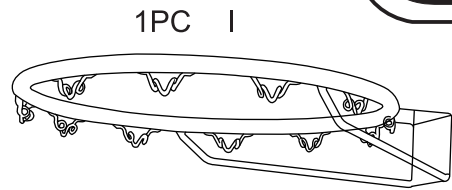
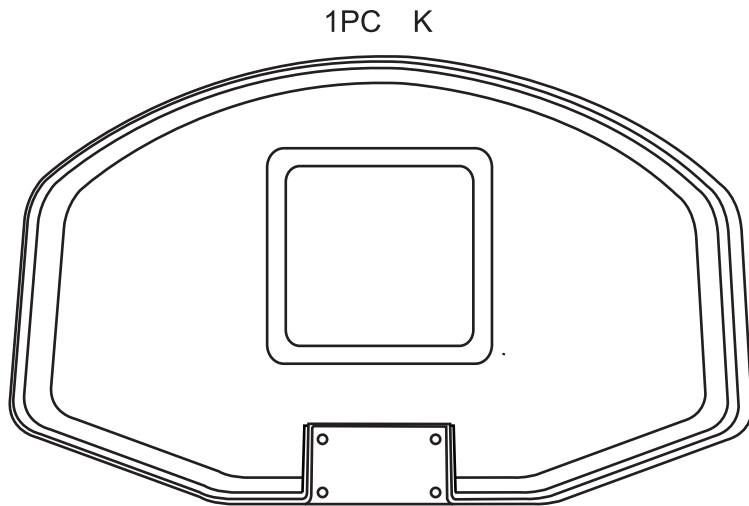
**IMPORTER ADDRESS:**

MH STAR UK LTD  
Unit 27, Perivale Park,  
Horsenden lane South  
Perivale, UB6 7RH

**MADE IN CHINA**

Part No:	Name&Specification	Qty	Remarks
A	Plastic head knob	1	Fix Top Pole(W) On Middle Pole(X)
B1、 B2、 B3	Bolt,M6x20MM	4	Connect Rim(I),backboard(K)& Top Pole(W)
C1、 C2、 C3	Bolt,M8x17MM	2	Connect Base(S)&Brace Brace (L)
D1、 D2、 D3	Bolt,M8x65MM	1	Connect Bottom Pole(Y)& Base Brace (L)
D4	Nut protection sleeve	1	Protection nut (D3)
E	Carriage Bolt,M8x55MM	1	Connect Top pole (W) & Middle Pole (X)
F	Bolt	1	
G	Wheel	2	
H	Water Cap	1	
I	Rim	1	
J	Net	1	
K	Backboard	1	
L	Brace Brace	2	
M	Wheel Shaft	1	
N	Pole Cap	1	preassembled on top pole(W)
O	Wrench	2	
Q	Cross Wrench	1	
S	Base	1	
W	Top Pole	1	
X	Middle Pole	1	
Y	Bottom Pole	1	



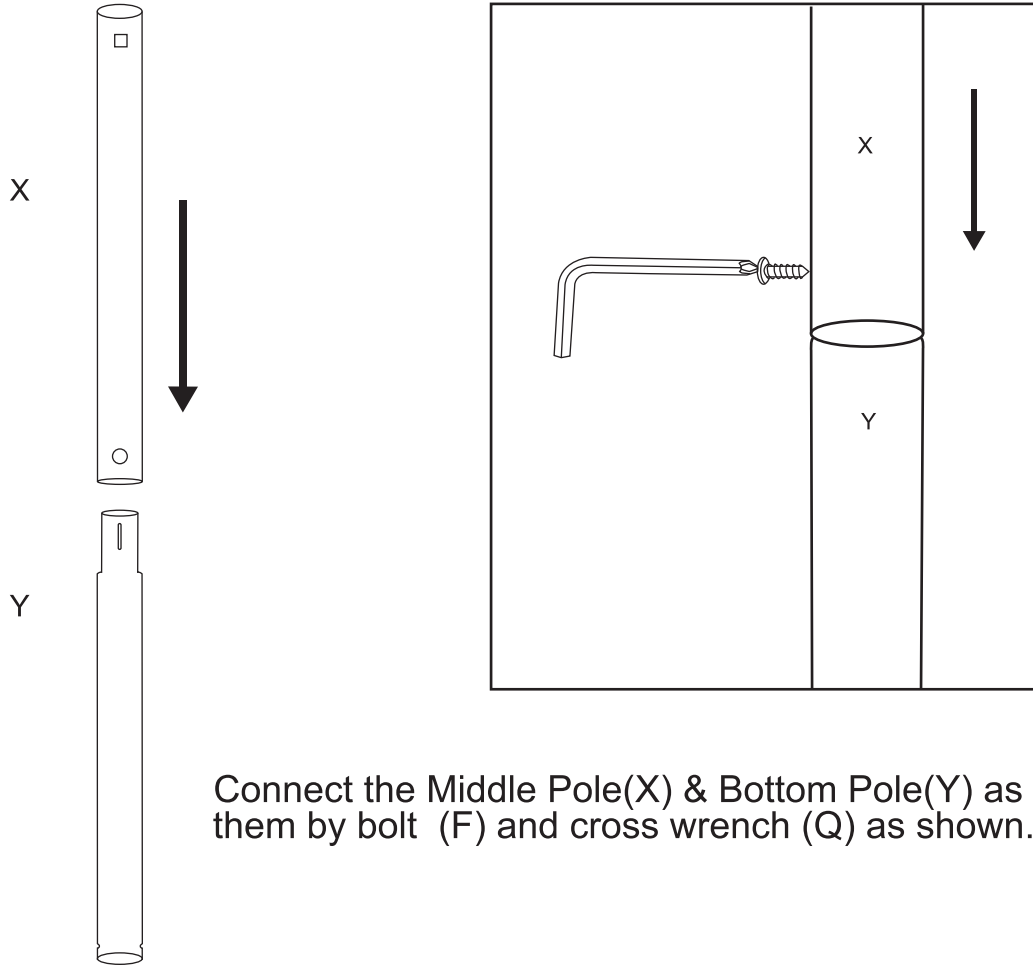


**Notice to assemblers:**

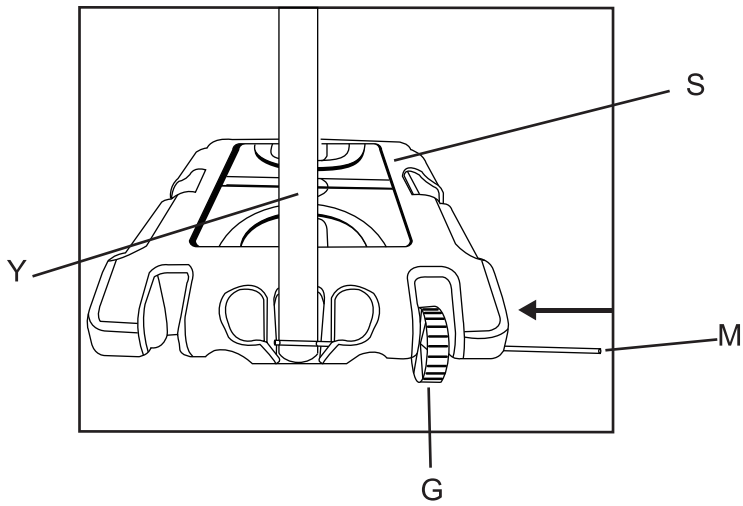
All the basketball systems, including those used for displays must be assembled and ballasted according to instructions. Failure to follow instructions could result in serious injury.

Please read all warning and cautions before assembly. It is recommended to supervise children as they play with this product. This product is to be assembled by 2 adults only!

We appreciate your purchasing one of our many fine products. We are assured that you will be very satisfied with your selection.

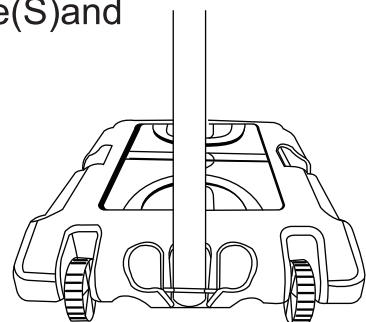


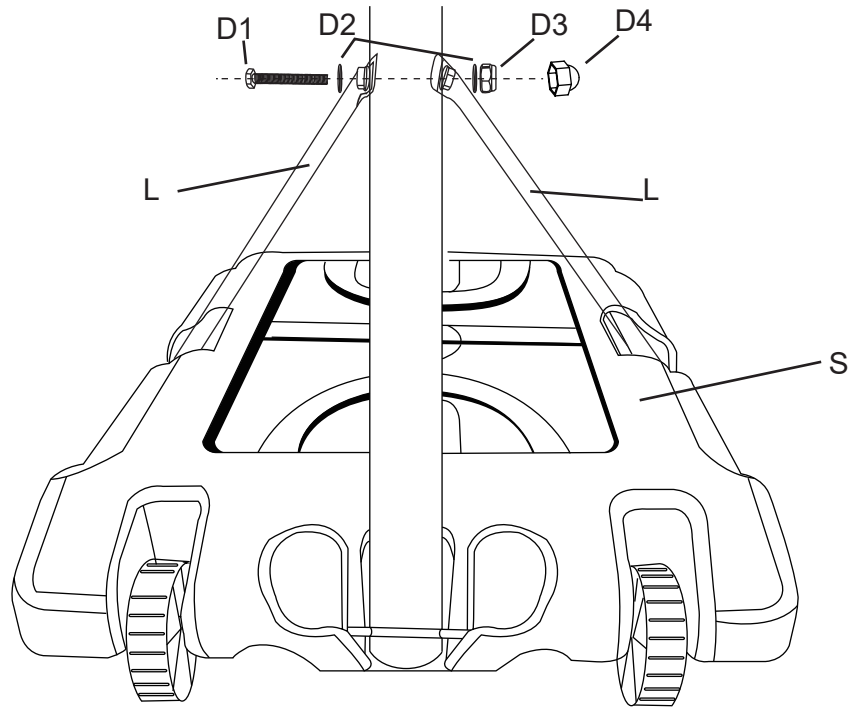
Connect the Middle Pole(X) & Bottom Pole(Y) as shown. Fix them by bolt (F) and cross wrench (Q) as shown.



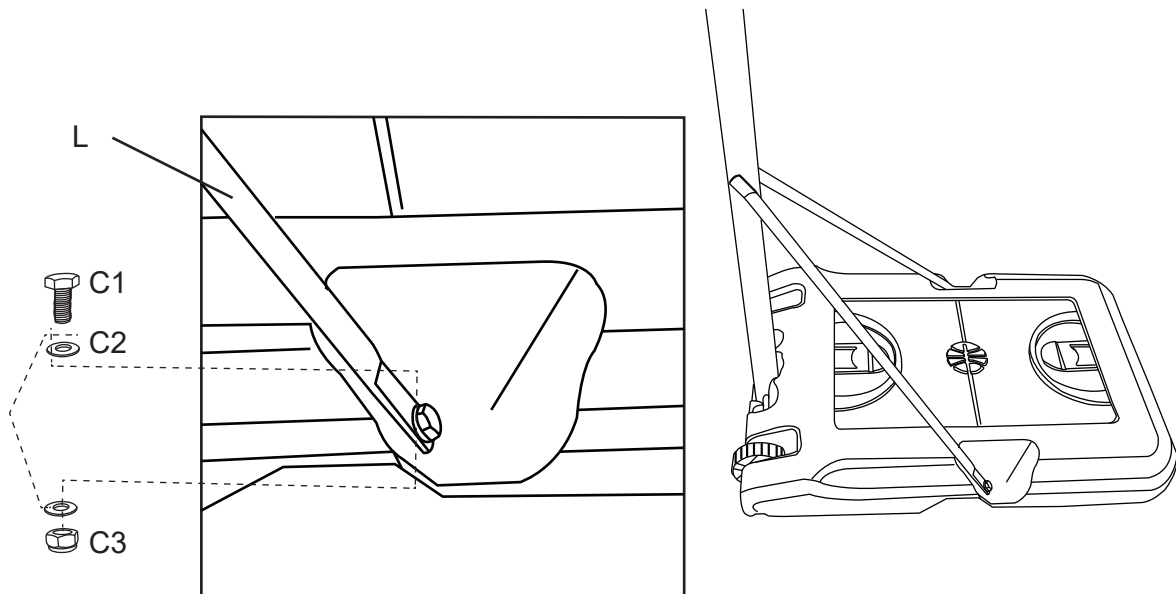
Insert the Wheel Shaft(M)into Wheel(G),Bace(S)and end of Bottom Pole(Y)as shown.

As Shown

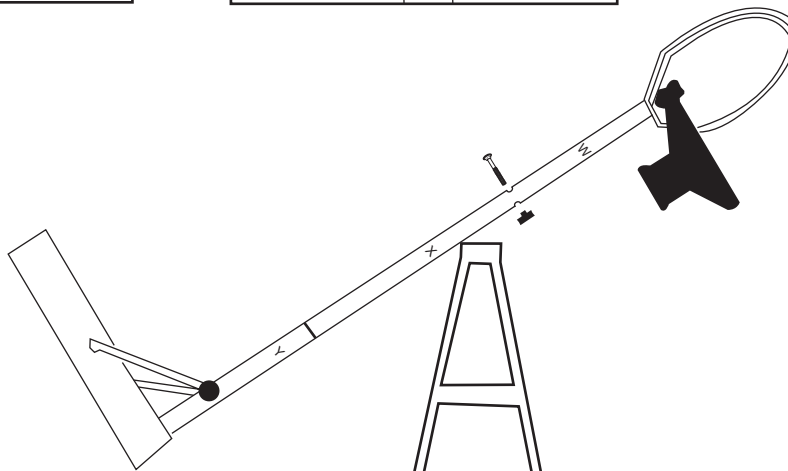
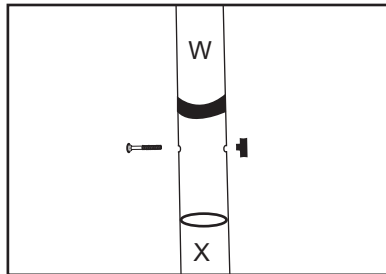
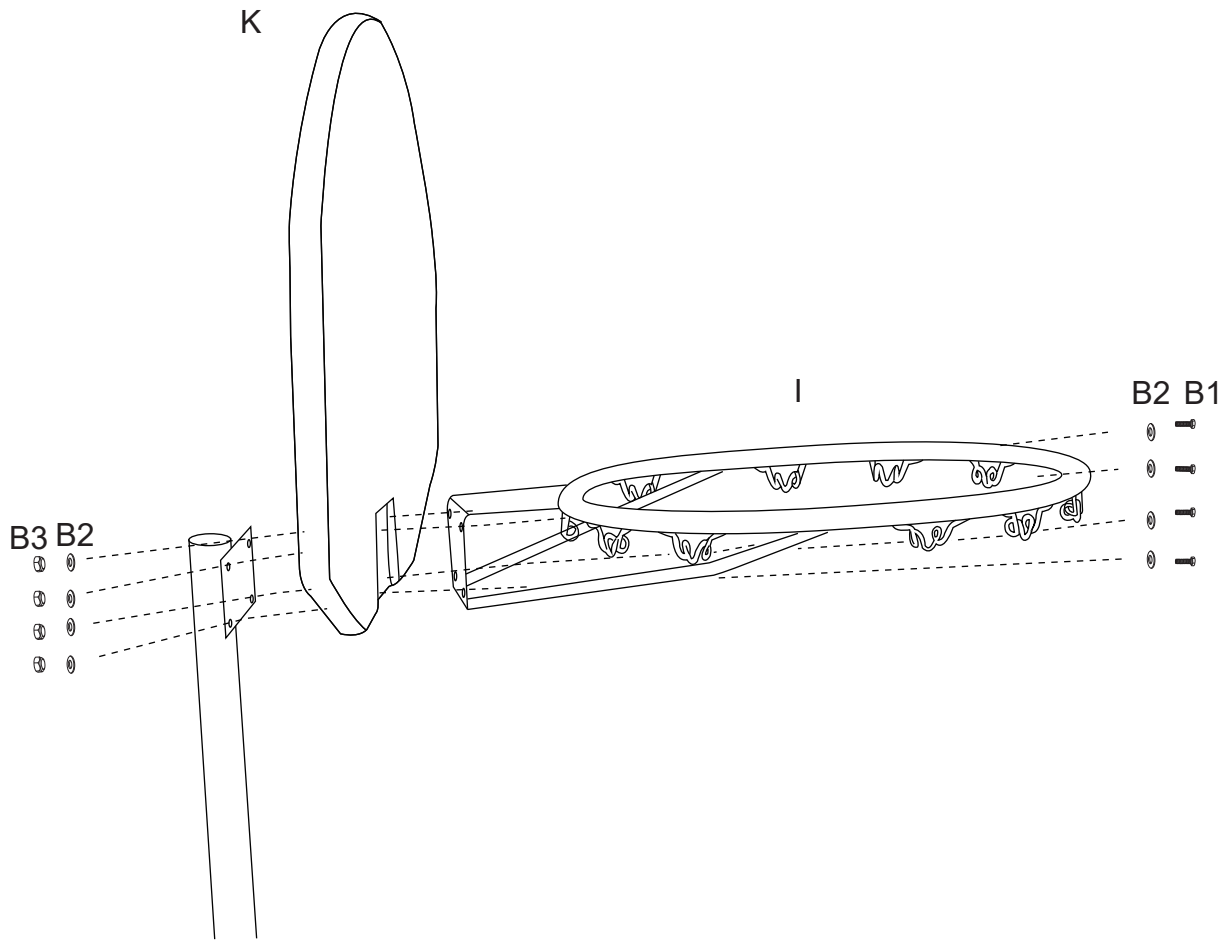




Fix one end of Pole Braces (L) on Bottom Pole (Y) by Bolt Set (D1), (D2) & (D3) as shown.

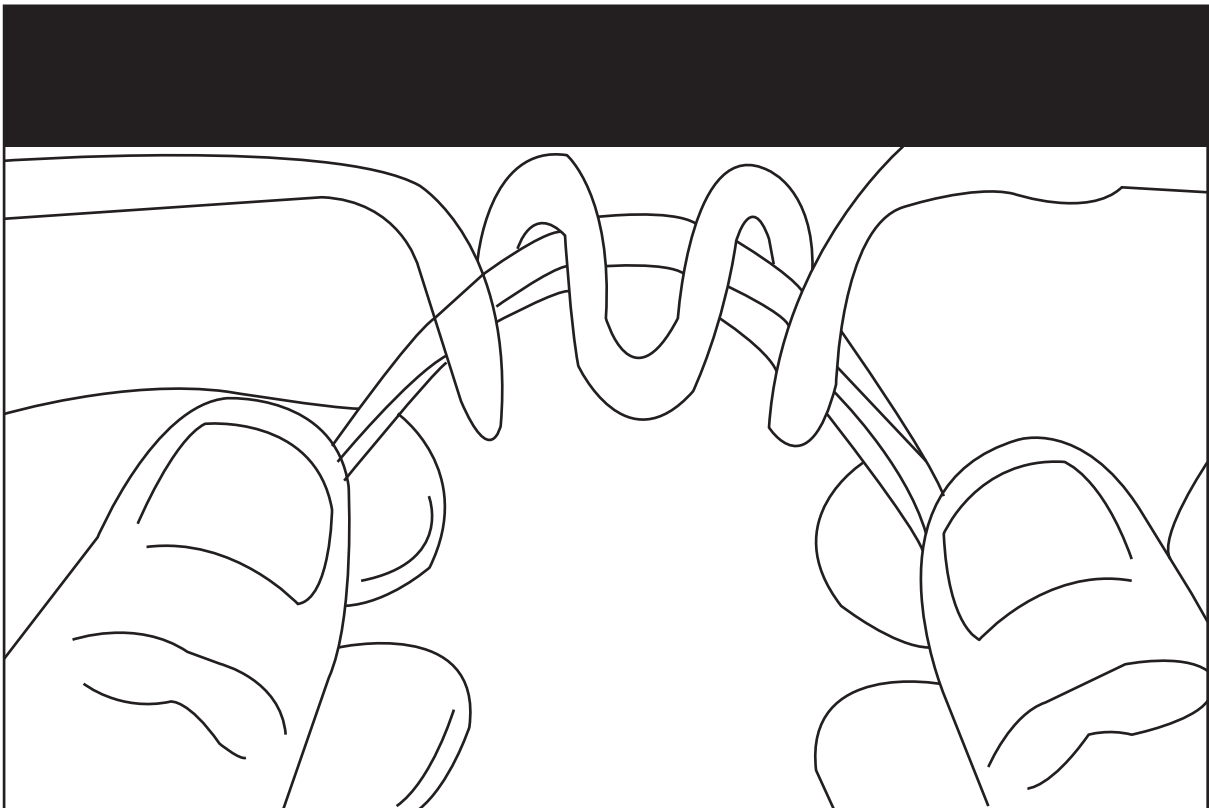
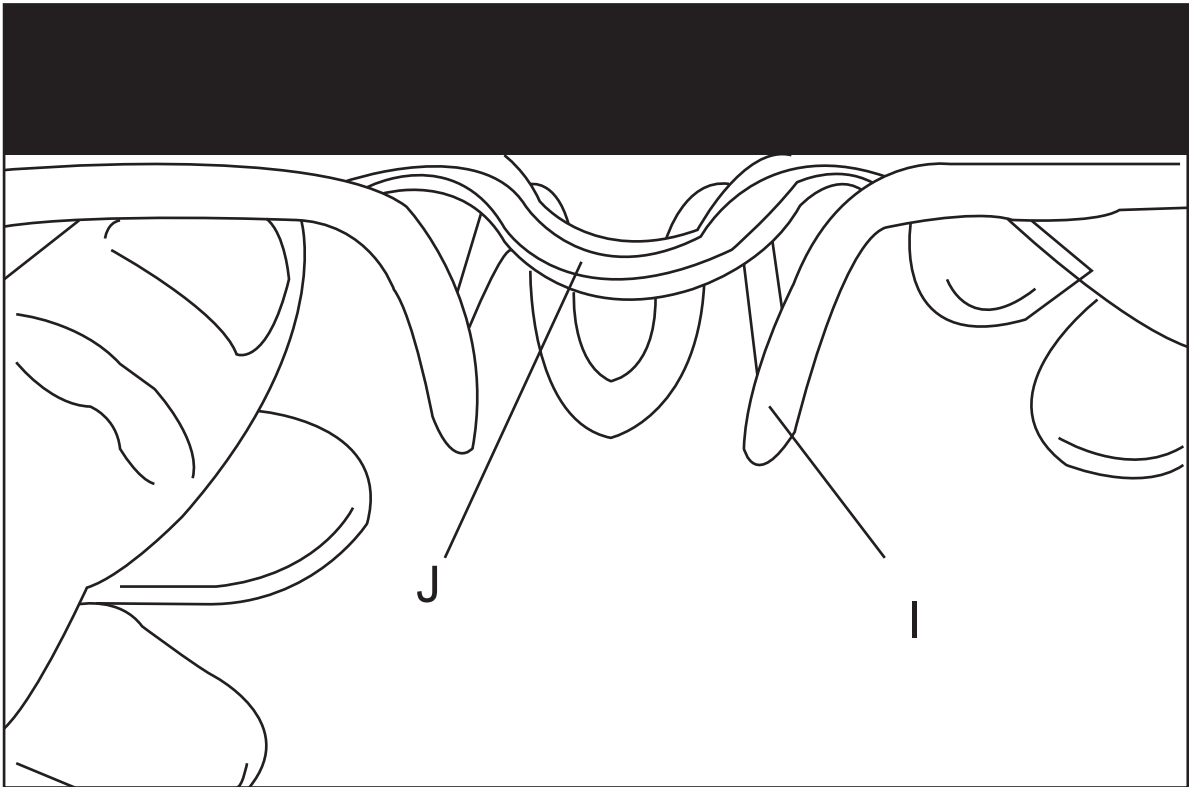


Fix the other end of Pole Brace (L) on two sides of Base (S) by Bolt Set (C1), (C2) & (C3) as shown.

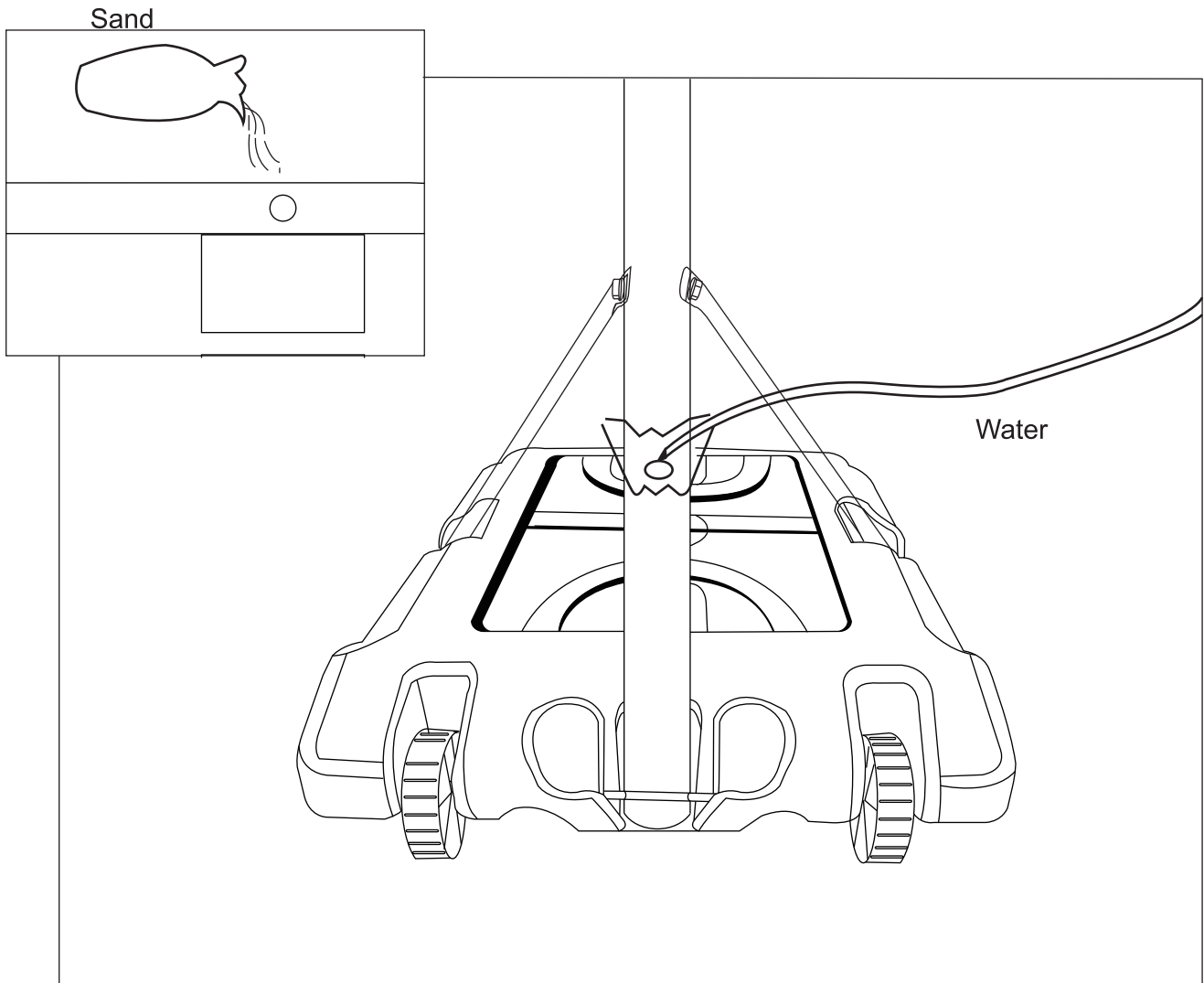


Insert the top Pole (W) into Middle Pole (X), adjust it to required height. Then fix them by Plastic Head Knob (A) and Bolt set (E) as shown. Adjust the height by Change the Bolt Set (E) in different holes on Top Pole (W).

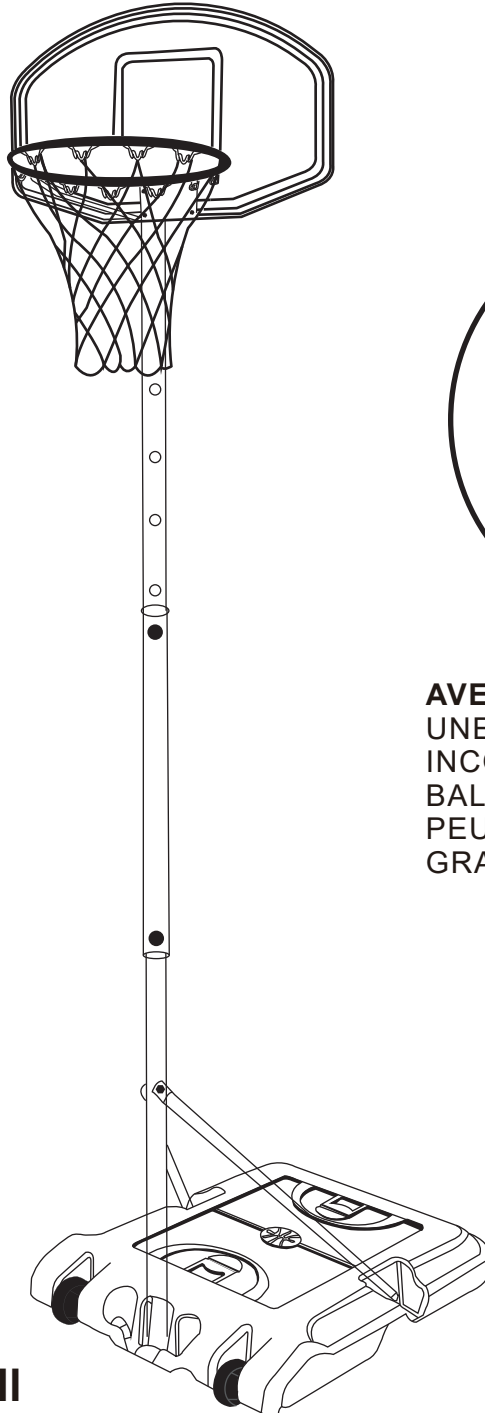
Install Net (J) on Rim (I) as shown





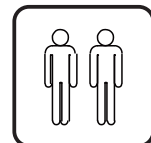


Filling the Base (S) with water or sand to keep steady.



**AVERTISSEMENT:**  
UNE INSTALLATION  
INCORRECTE OU LE FAIT DE SE  
BALANÇER SUR LE CERCEAU  
PEUT CAUSER DES BLESSURES  
GRAVES.

**Panier de basket-ball**





**IMPORTANT : A LIRE ATTENTIVEMENT ET À CONSERVER POUR  
CONSULTATION ULTÉRIEURE.**

**Cher client,**

Nous vous remercions d'avoir acheté ce produit. Afin que vous puissiez profiter pleinement de votre appareil, veuillez lire toutes les instructions de ce manuel d'utilisation. Si vous avez la moindre question, veuillez contacter notre centre d'assistance à la clientèle.

**Nos coordonnées sont les suivantes:**

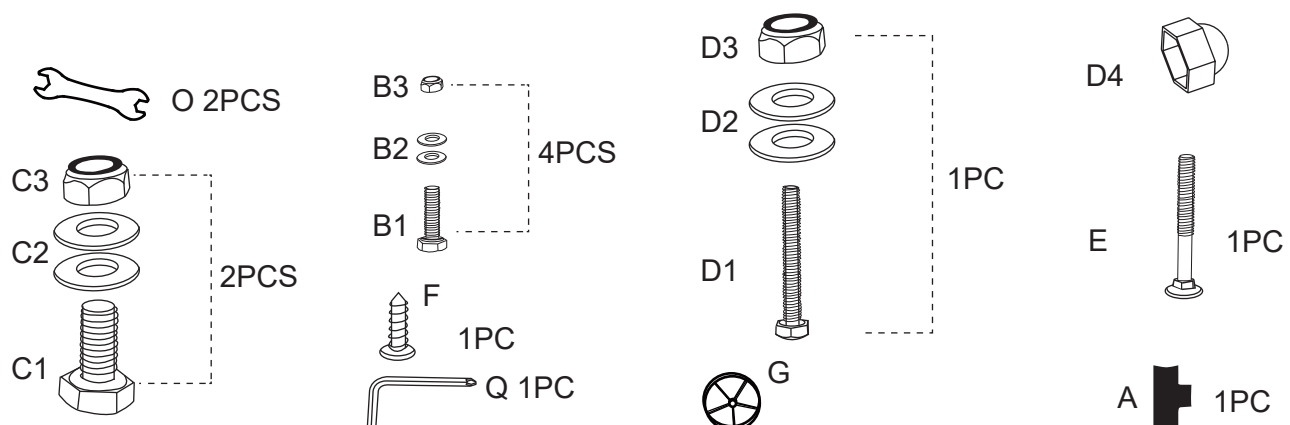
Pays	 Téléphone	 Email
FR	0033-1-84166106	aosom@mhfrance.fr

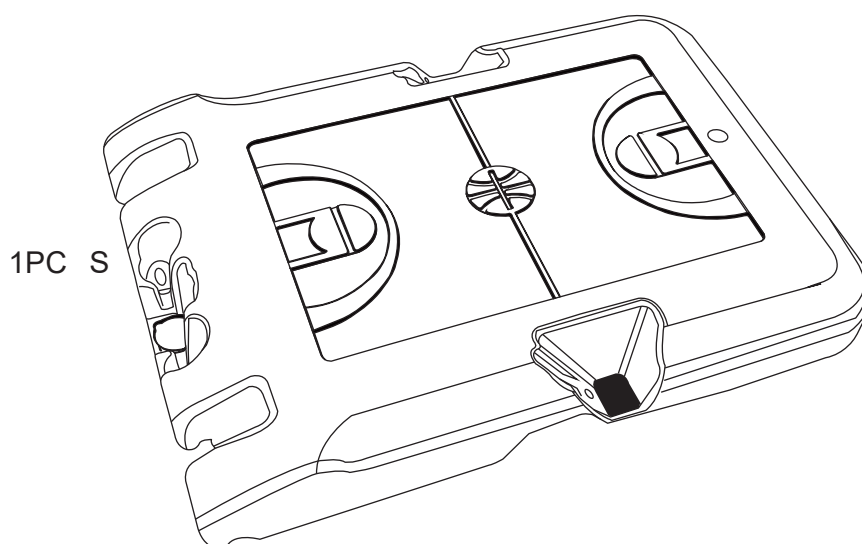
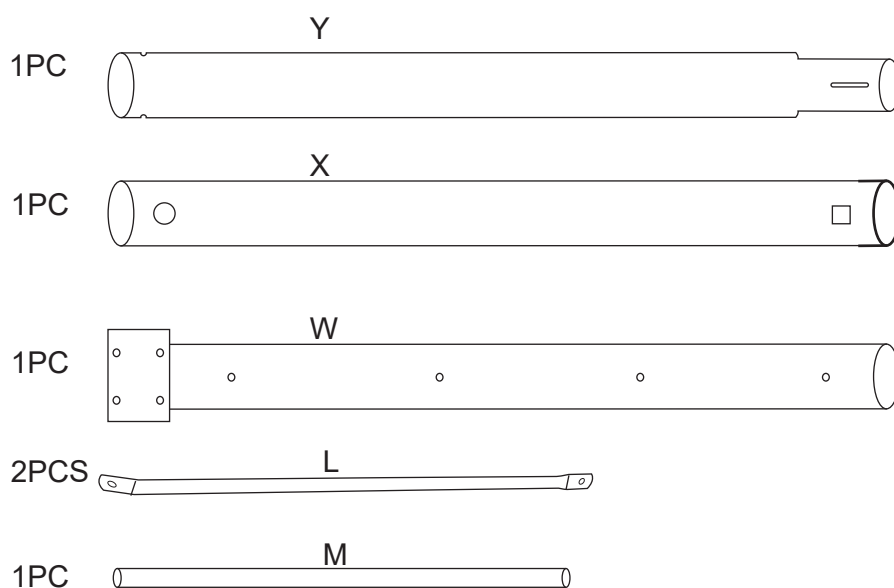
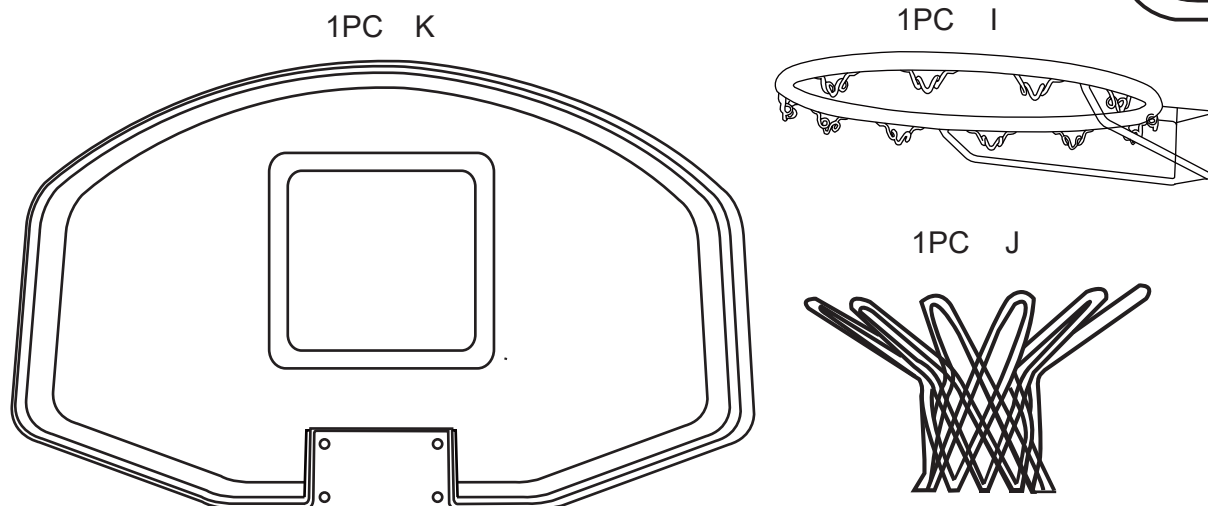
**ADRESSE D'IMPORTATION:**

MH FRANCE  
2 Rue Maurice Hartmann  
92130 Issy Les Moulineaux  
France

FABRIQUÉ EN CHINE

Pièce N°:	Désignation / Spécification	QTÉ	Remarques
A	Bouton à tête en plastique	1	Fixe le poteau supérieur (W) sur le poteau intermédiaire (X)
B1,B2,B3	Boulon,M6x20MM	4	Connecte le cerceau (I), le panneau de basket-ball (K) et le poteau supérieur (W)
C1,C2,C3	Boulon,M8x17MM	2	Connecte la base (S) et le support (L)
D1,D2,D3	Boulon,M8x65MM	1	Connecte le poteau inférieur (Y) et le support de base (L)
D4	Manchon de protection d'écrou	1	Ecrou de protection (D3)
E	Boulon d'entraînement, M8x55MM	1	Connecte le poteau supérieur (W) et le poteau intermédiaire (X)
F	Boulon	1	
G	Roue	2	
H	Capuchon d'eau	1	
I	Cerceau	1	
J	Filet	1	
K	Panneau de basket-ball	1	
L	Support	2	
M	Axe de roue	1	
N	Bouchon de poteau	1	préassemblé sur le poteau supérieur (W)
O	Clé	2	
Q	Clé à croix	1	
S	Base	1	
W	Poteau supérieur	1	
X	Poteau intermédiaire	1	
Y	Poteau inférieur	1	

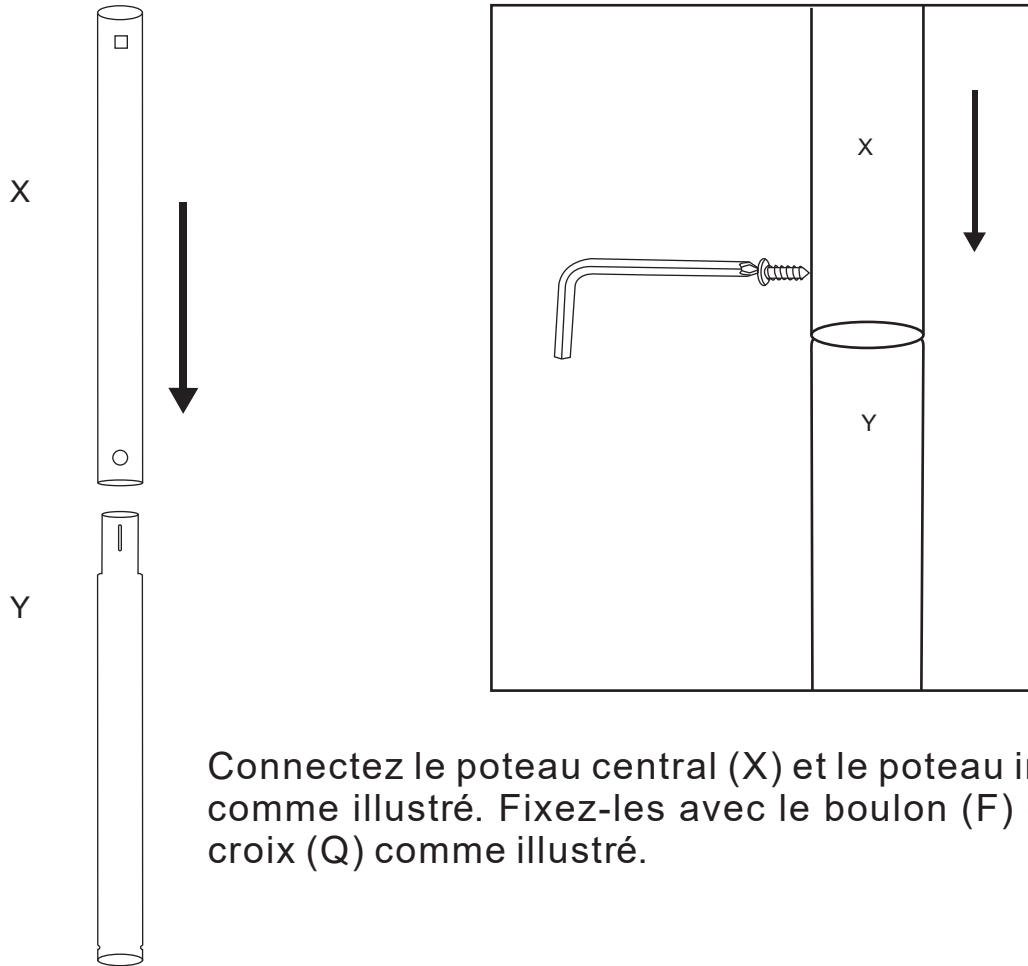




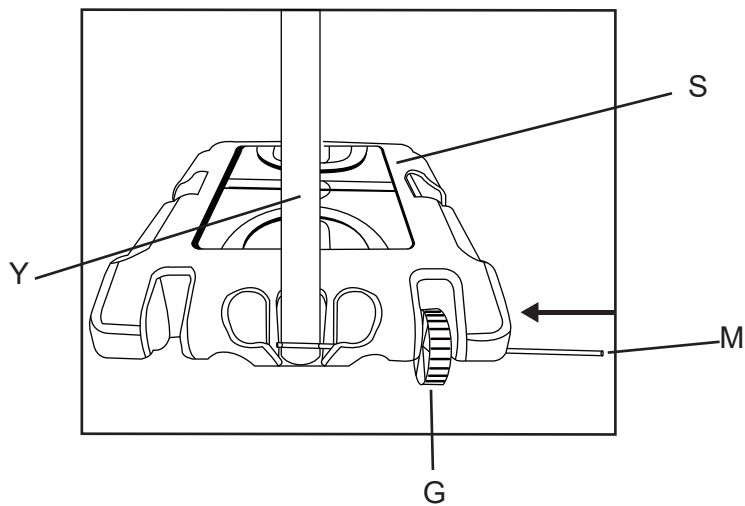
### **Avis aux installateurs :**

Tous les systèmes de basket-ball, y compris ceux utilisés pour les présentoirs, doivent être assemblés et lestés conformément aux instructions. Le non-respect des instructions peut entraîner des blessures graves. Veuillez lire tous les avertissements et les mises en garde avant le montage. Il est recommandé de surveiller les enfants lorsqu'ils jouent avec ce produit. Ce produit ne doit être assemblé que par deux adultes !

Nous vous remercions d'avoir acheté l'un de nos produits. Nous espérons que vous serez satisfait de votre choix.

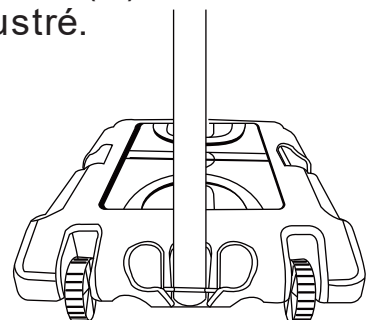


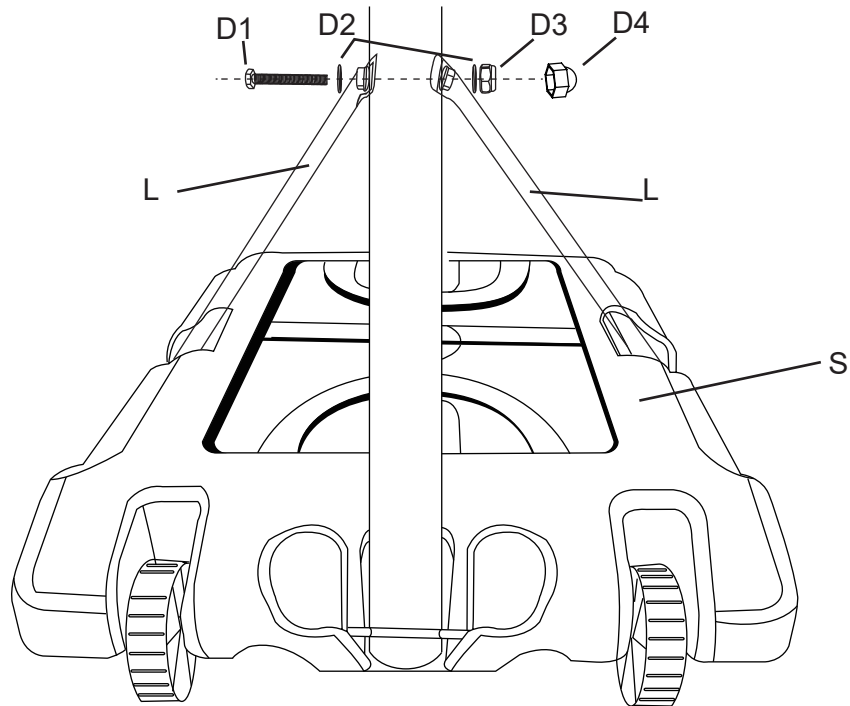
Connectez le poteau central (X) et le poteau inférieur (Y) comme illustré. Fixez-les avec le boulon (F) et la clé en croix (Q) comme illustré.



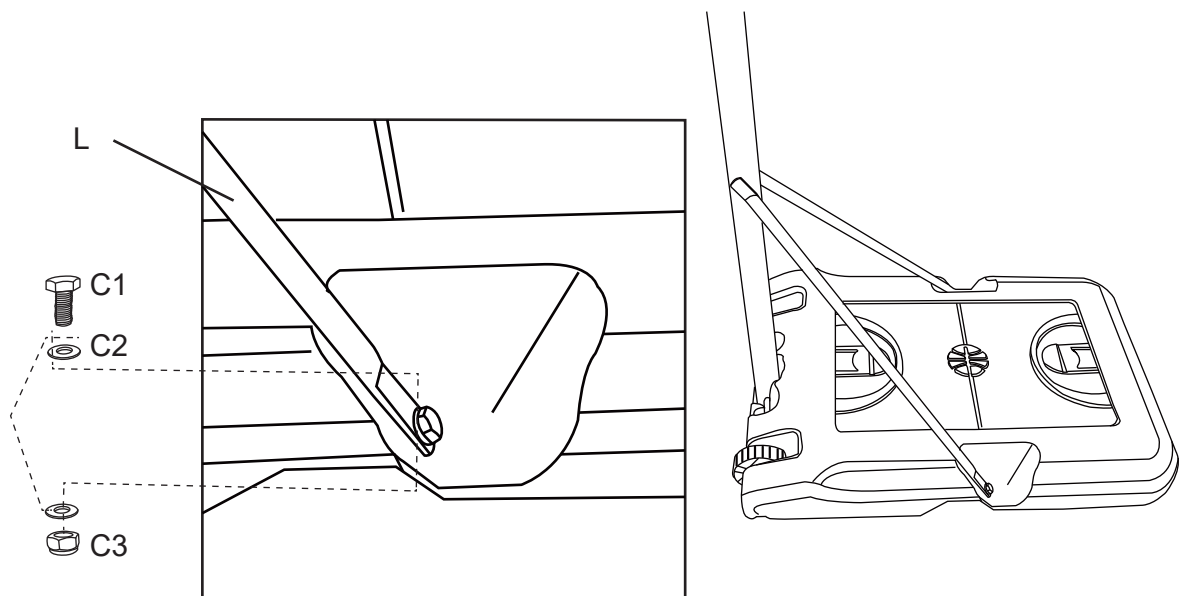
Insérez l'axe de roue (M) dans la roue (G), la base (S) et l'extrémité du poteau inférieur (Y) comme illustré.

Comme illustré

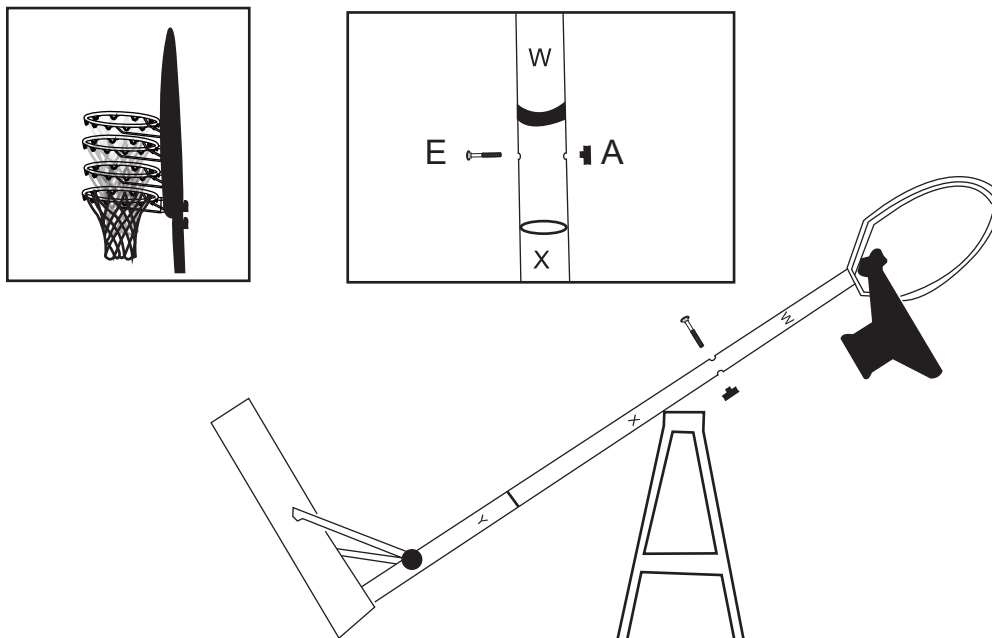
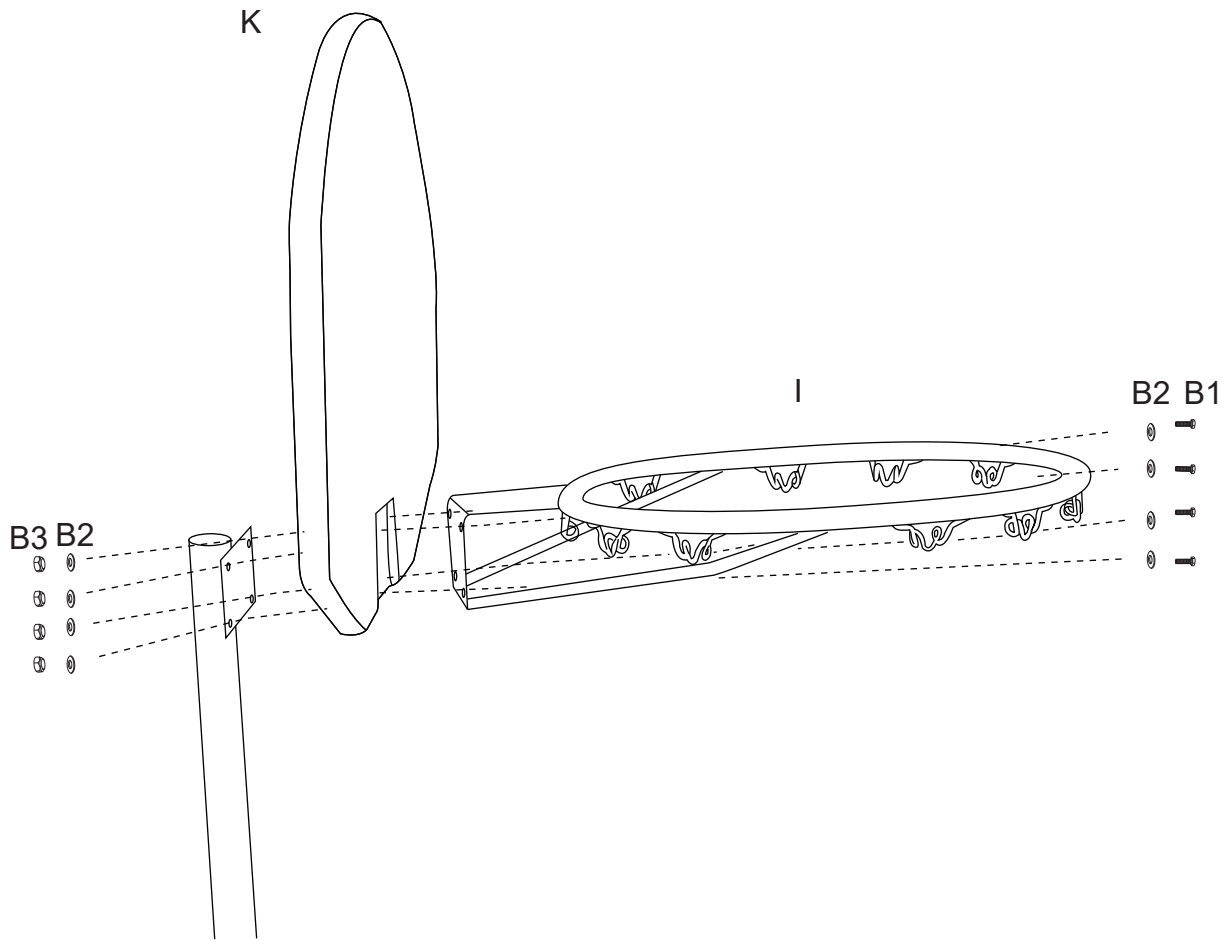




Fixer une extrémité des supports de poteau (L) sur le poteau inférieur (Y) à l'aide des ensembles de boulons (D1), (D2) et (D3) comme illustré.



Fixer l'autre extrémité du support (L) sur les deux côtés de la base (S) à l'aide des ensembles de boulons (C1), (C2) et (C3) comme illustré.



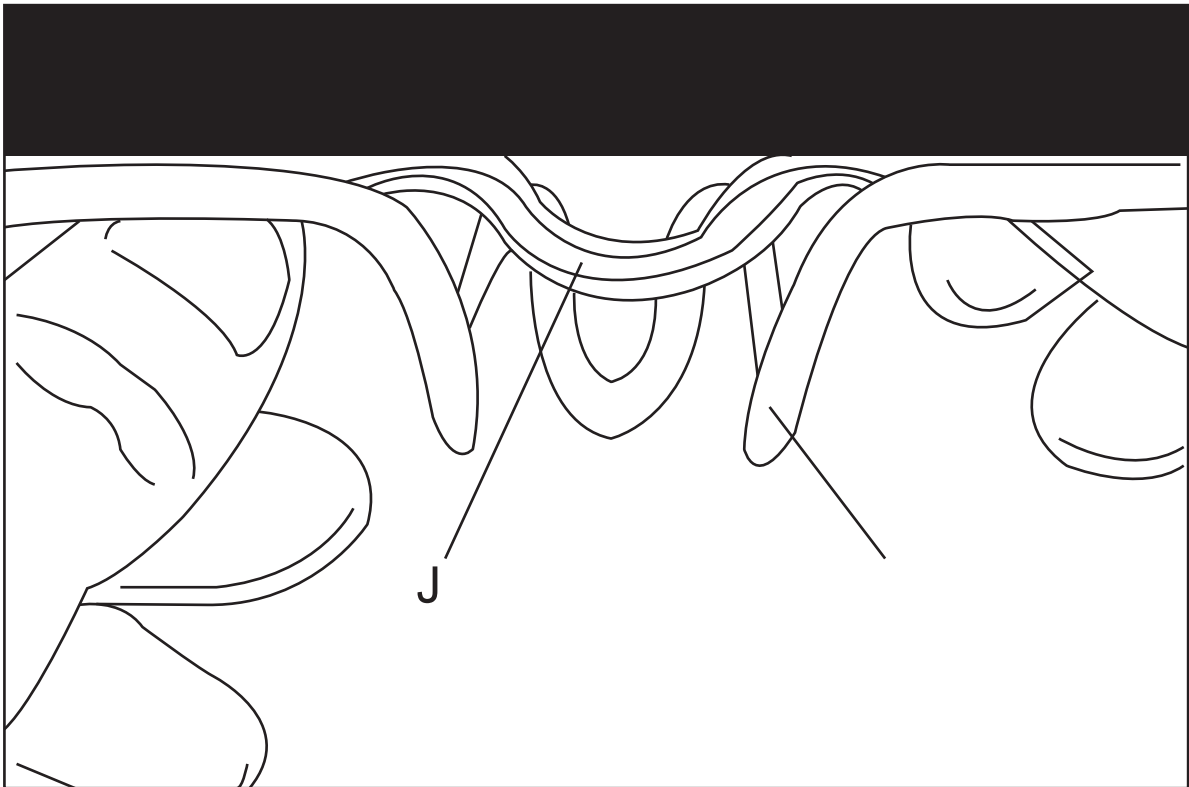
Insérez le poteau supérieur (W) dans le poteau intermédiaire (X), réglez-le à la hauteur requise.

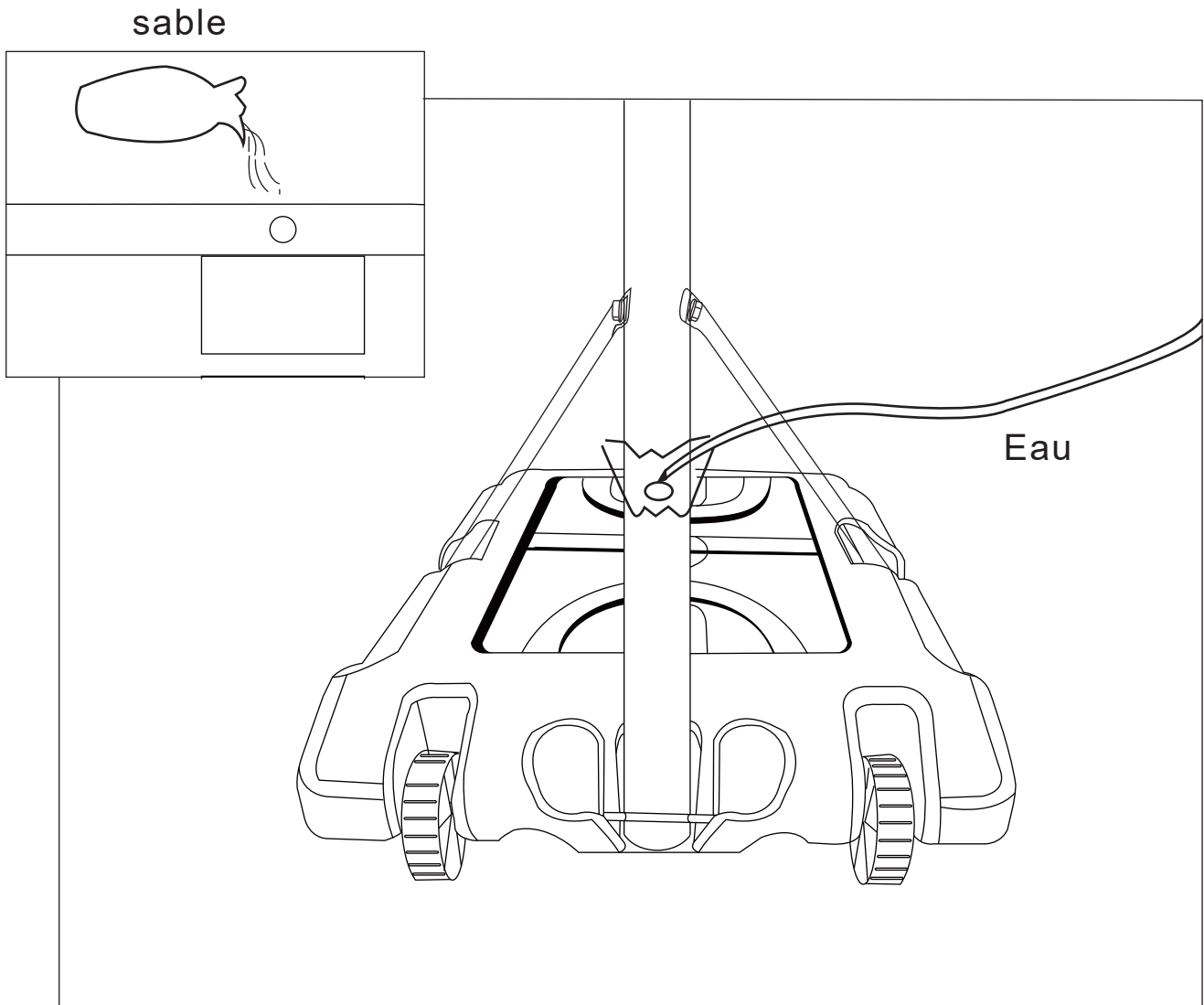
Ensuite, fixez-les à l'aide du bouton à tête en plastique (A) et des ensembles de boulons (E) comme illustré.

Ajustez la hauteur en changeant le jeu de boulons (E) dans les différents trous du poteau supérieur (W).

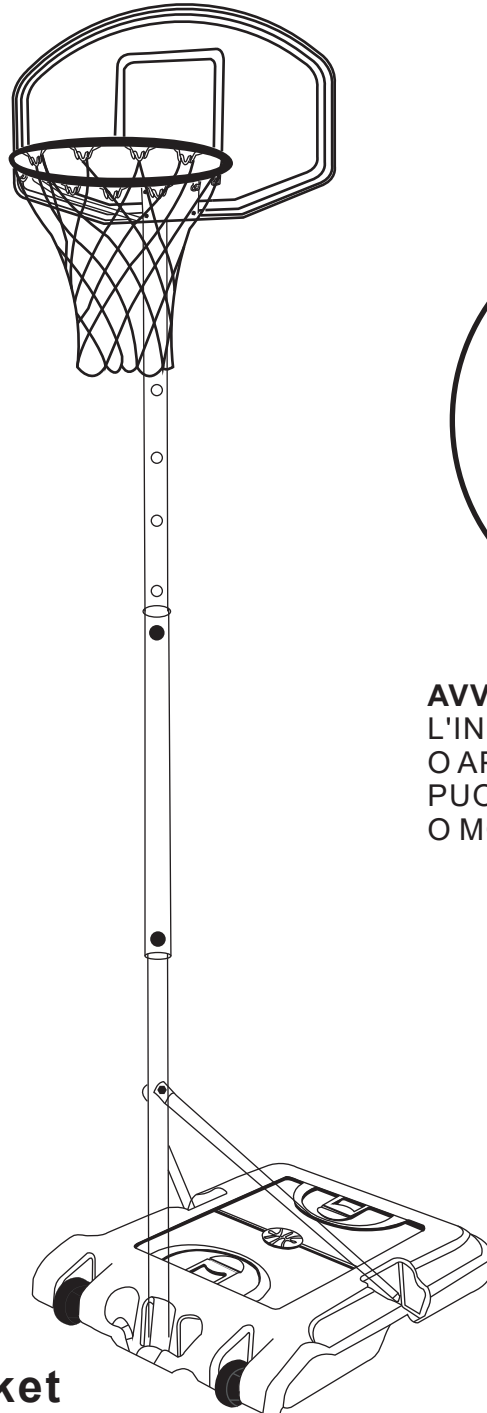


Installez le filet (J) sur le cerceau (I) comme illustré.





Remplir la base (S) avec de l'eau ou du sable pour maintenir la stabilité.



**AVVERTENZA:**  
L'INSTALLAZIONE IMPROPRIA  
O APPENDERSI AL CANESTRO  
PUO' CAUSARE GRAVI LESIONI  
O MORTE

**Impianto da basket**





**IMPORTANTE, LEGGERE E CONSERVARE QUESTO MANUALE  
D'ISTRUZIONE PER UN USO FUTURO.**

**ISTRUZIONI DI ASSEMBLAGGIO**

**Cher client,**

Nous vous remercions d'avoir acheté ce produit. Afin que vous puissiez profiter pleinement de votre appareil, veuillez lire toutes les instructions de ce manuel d'utilisation. Si vous avez la moindre question, veuillez contacter notre centre d'assistance à la clientèle.

**Nos coordonnées sont les suivantes:**

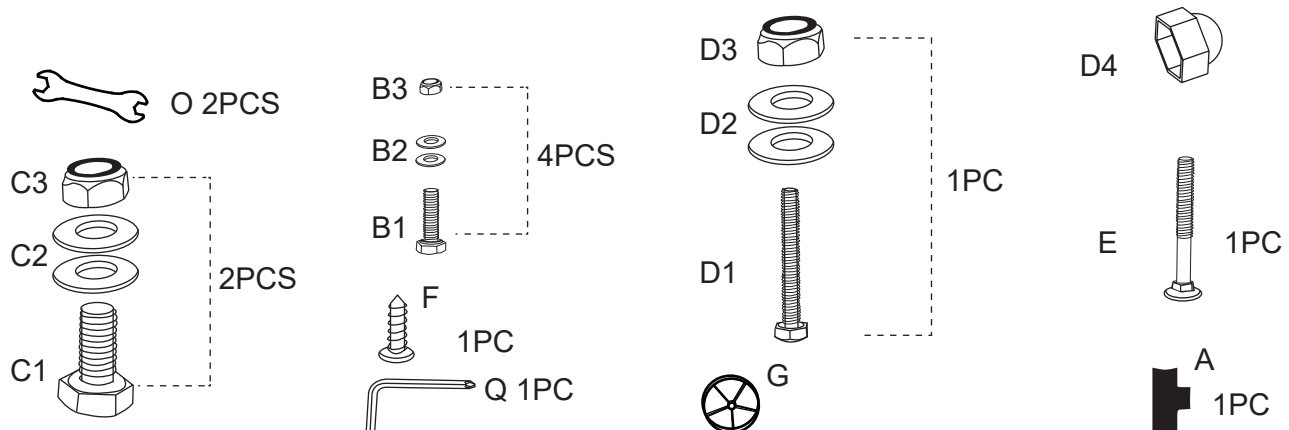
Pays	 Téléphone	 Email
FR	0033-1-84166106	aosom@mhfrance.fr

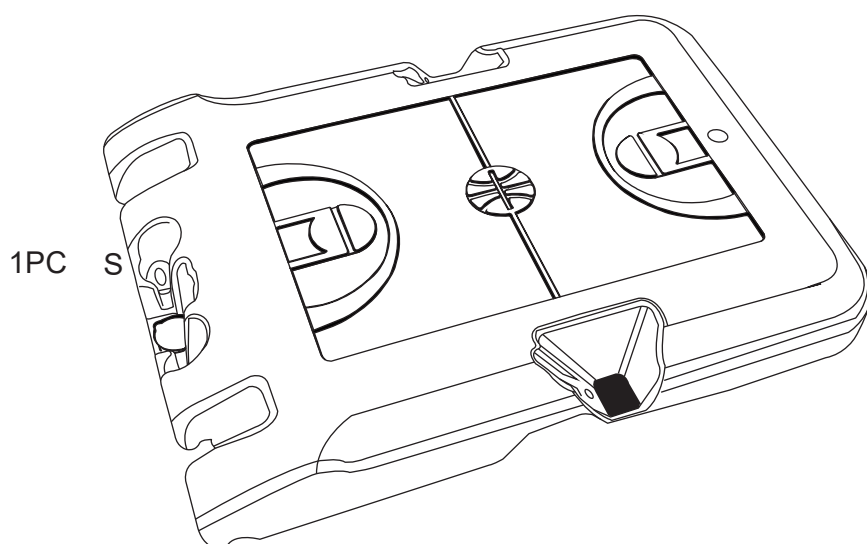
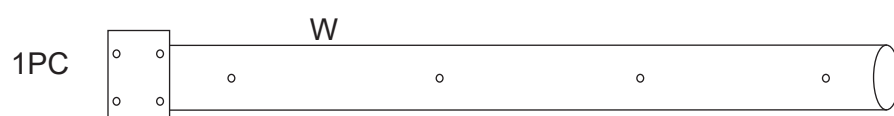
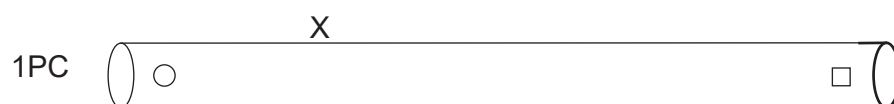
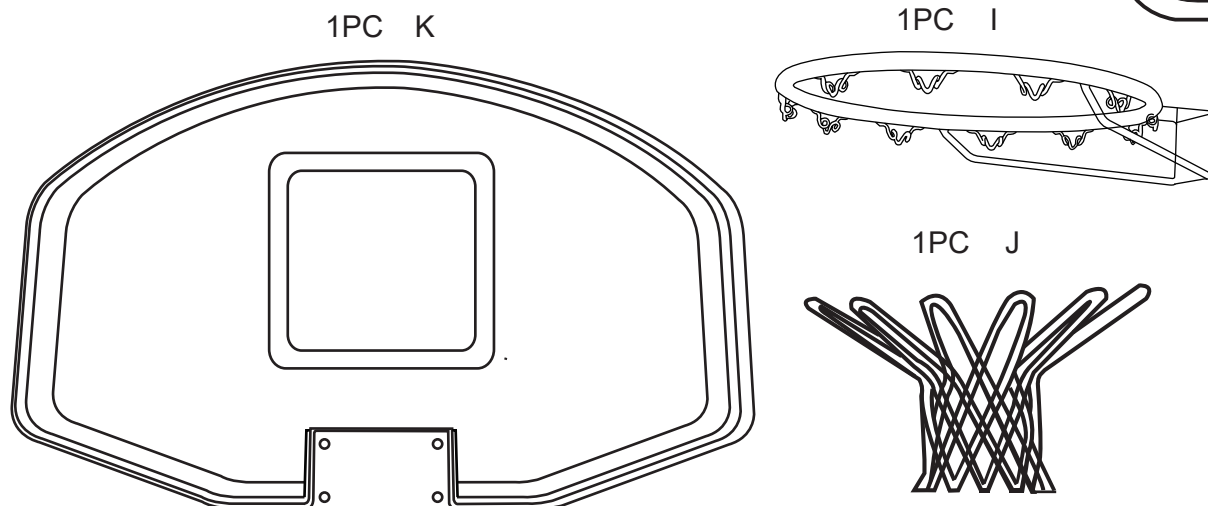
IMPORTATO DA:

AOSOM Italy srl  
Centro Direzionale Milanofiori  
Strada 1 Palazzo F1  
20057 Assago (MI)  
P.I.: 08567220960

FATTO IN CINA

Parte No:	Nome & Specifiche	QTA'	Note
A	Manopola con testina in plastica	1	Fissare il palo superiore (W) al palo centrale (X)
B1,B2,B3	Bullone, M6x20MM	4	Connettere il canestro (I), il tabellone (K) & il palo superiore (W)
C1,C2,C3	Bullone, M8x17MM	2	Connettere la base (S) & e il tubo (L)
D1,D2,D3	Bullone, M8x65MM	1	Connettere il palo inferiore (Y) & il tubo della base (L)
D4	Tavola di protezione nuts	1	Protezione nuts (D3)
E	Bullone si sostegno, M8x55MM	1	Connettere il palo superiore (W) & il palo centrale (X)
F	Bullone	1	
G	Ruota	2	
H	Tappo serbatoio	1	
I	Canestro	1	
J	Rete	1	
K	Tabellone	1	
L	Tubo	2	
M	Albero ruote	1	
N	Cappuccio palo	1	Preassemblaggi delle barre alte (W)
O	Chiave inglese	2	
Q	Chiave a brugola	1	
S	Base	1	
W	Palo superiore	1	
X	Palo centrale	1	
Y	Palo inferiore	1	

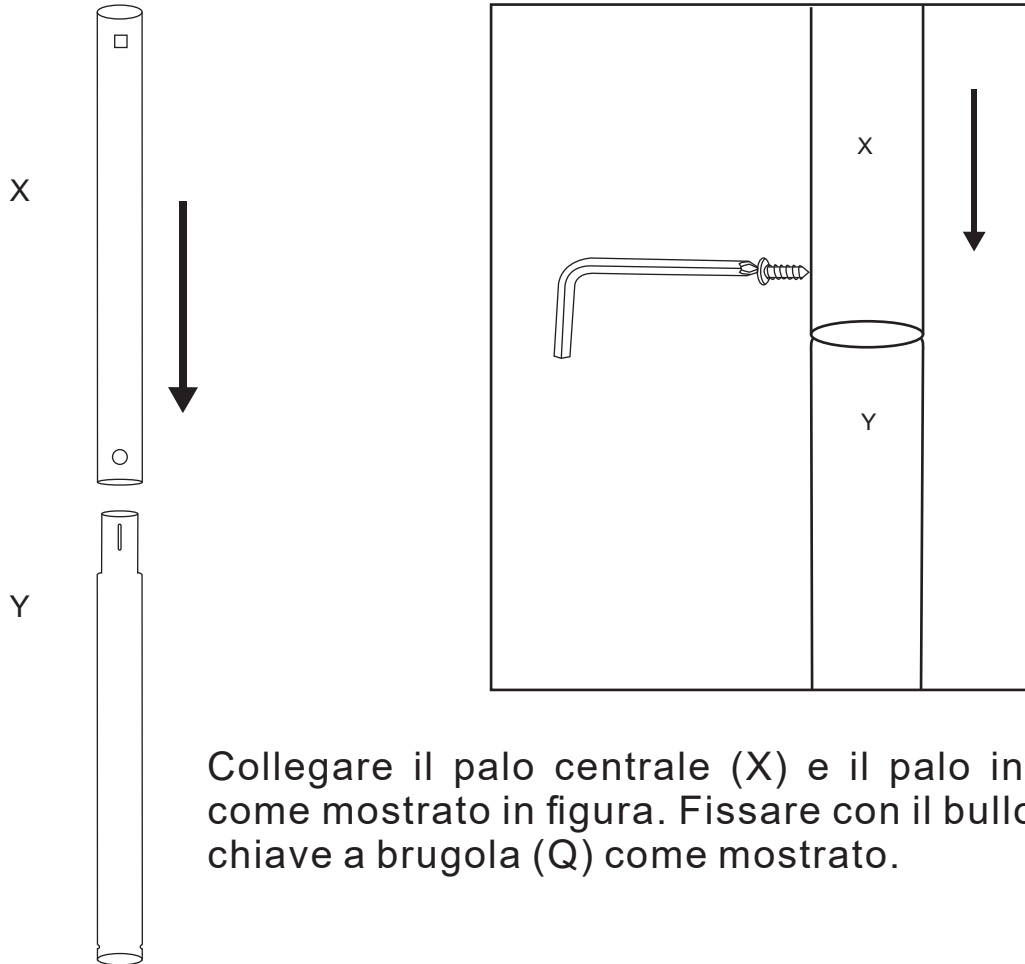




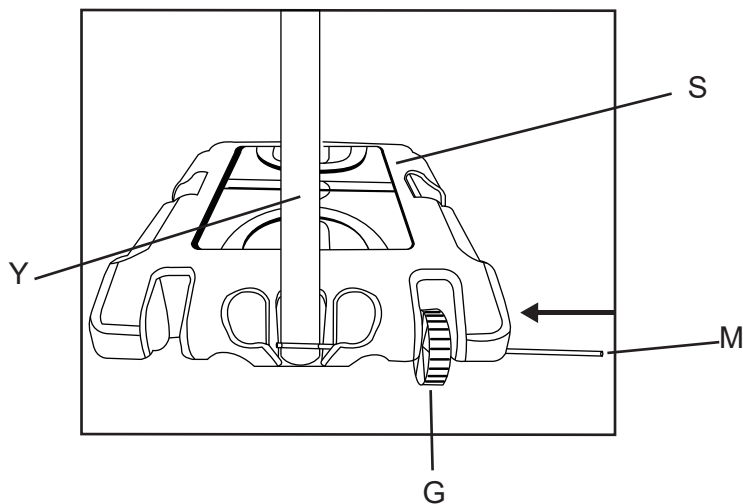
### **Nota agli assemblatori:**

Tutti gli impianti da basket, compresi quelli utilizzati in vetrina, devono essere montati e zavorrati secondo le istruzioni. La mancata osservanza di queste istruzioni potrebbe provocare lesioni gravi. Leggere tutte le avvertenze e le precauzioni prima del montaggio. Si consiglia di supervisionare i bambini durante il gioco con questo prodotto. Questo prodotto deve essere assemblato necessariamente da 2 adulti!

Vi ringraziamo per l'acquisto di uno dei nostri vari prodotti di ottima qualità. Ci auguriamo che siate soddisfatti della vostra scelta.

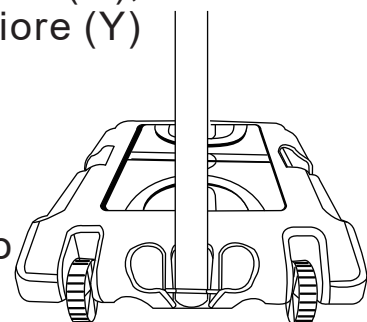


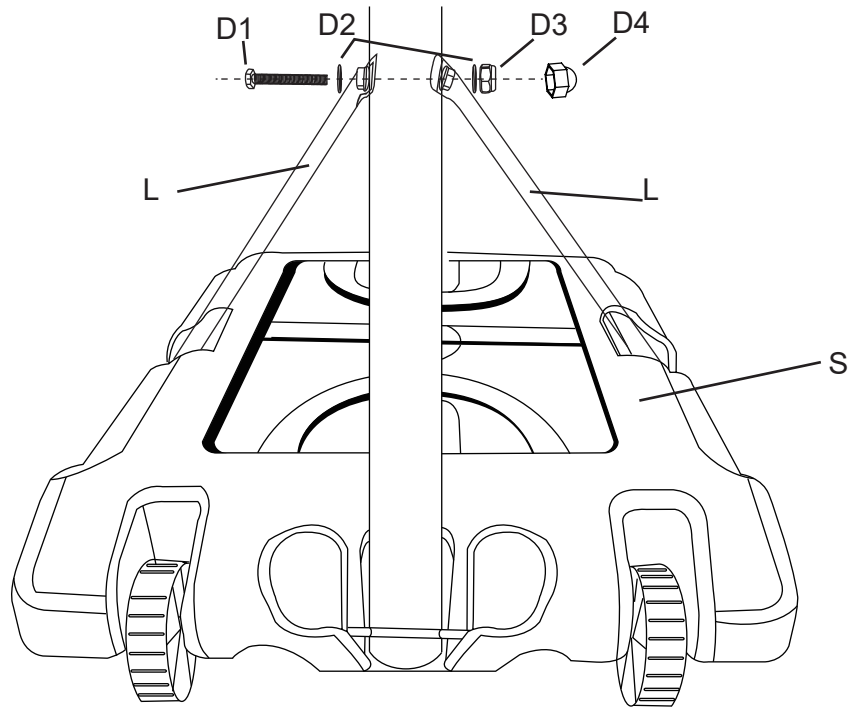
Collegare il palo centrale (X) e il palo inferiore (Y) come mostrato in figura. Fissare con il bullone (F) e la chiave a brugola (Q) come mostrato.



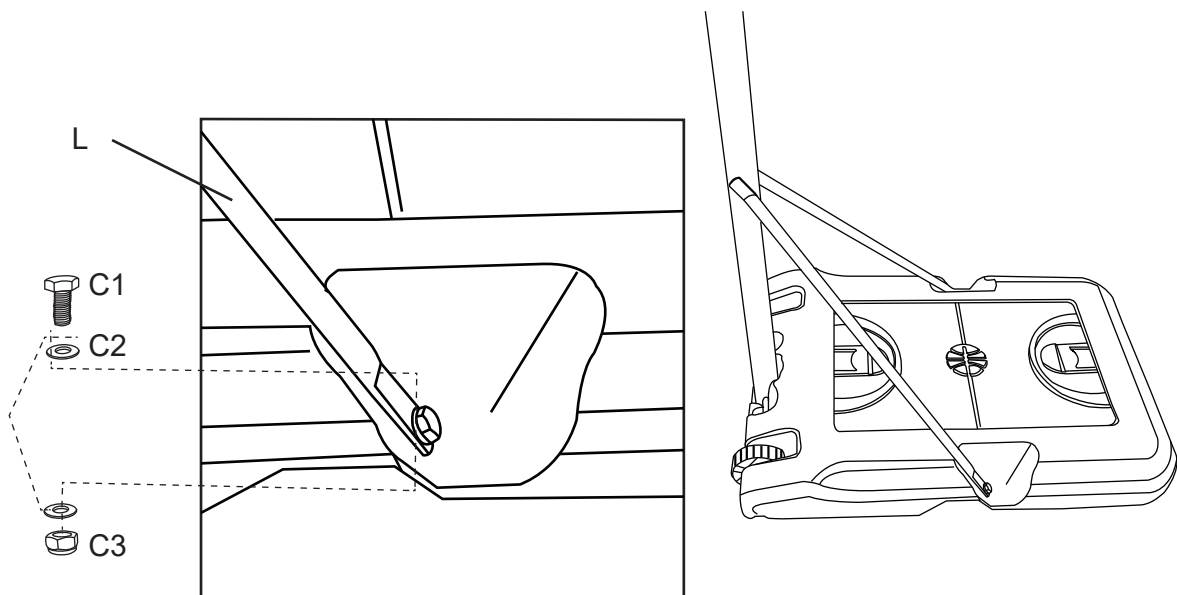
Inserire l'albero della ruota (M) nella ruota (G), nella base (S) e nell'estremità del palo inferiore (Y) come mostrato.

Come mostrato



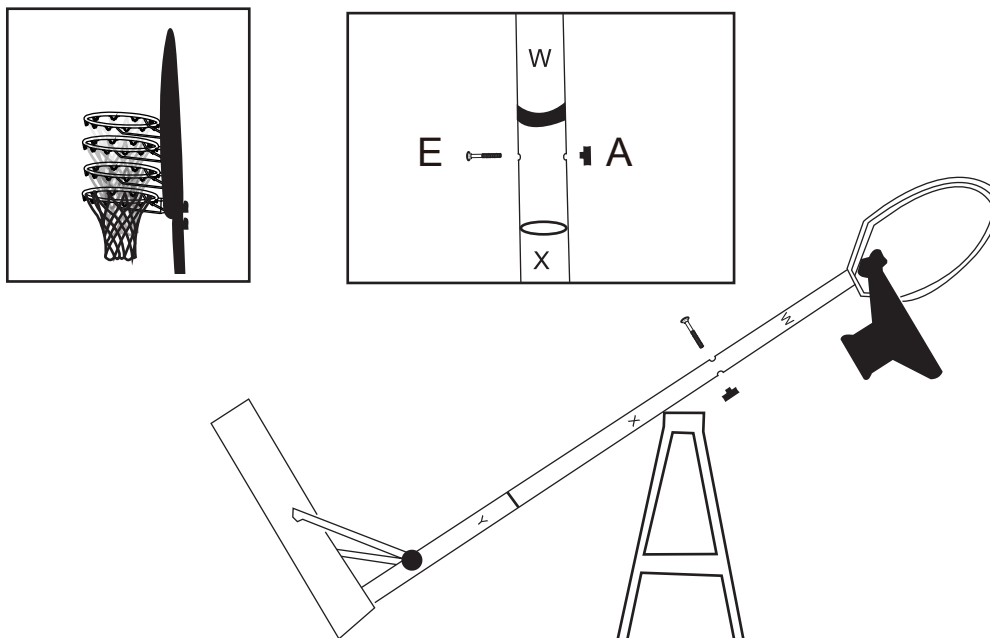
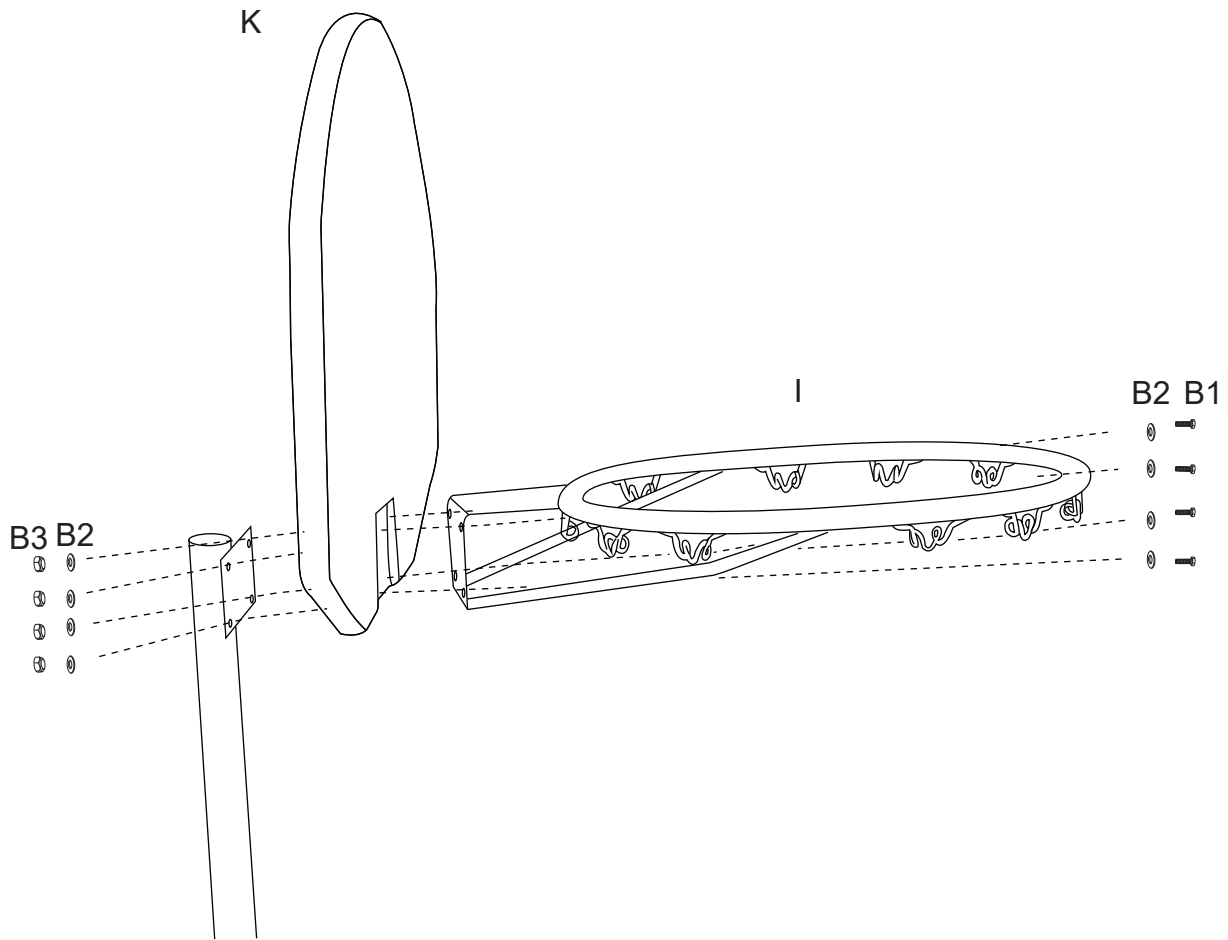


Fissare un'estremità dei supporti del palo (L) sul palo inferiore (Y) con il set di bulloni (D1), (D2) & (D3) come mostrato.



Fissare l'altra estremità dei supporti dei pali (L) sui sue lati della base (S) con il set bulloni (C1), (C2) e (C3) come mostrato.

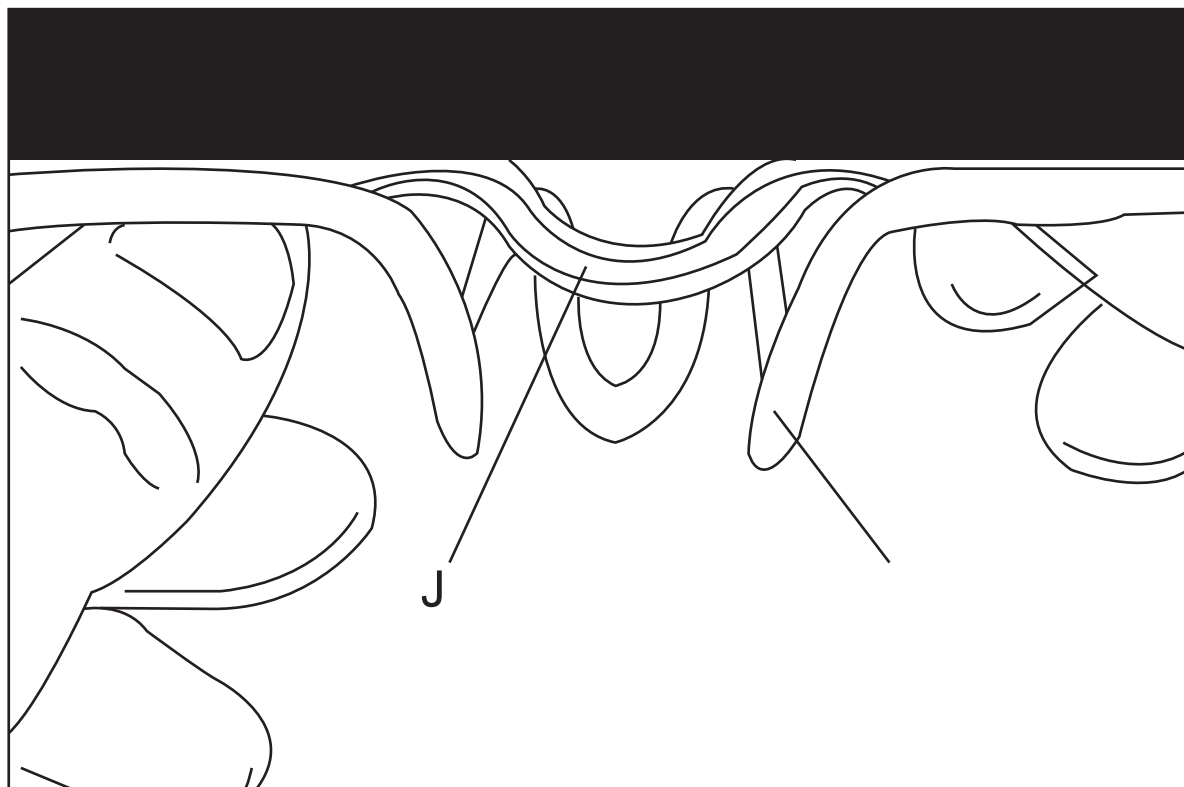


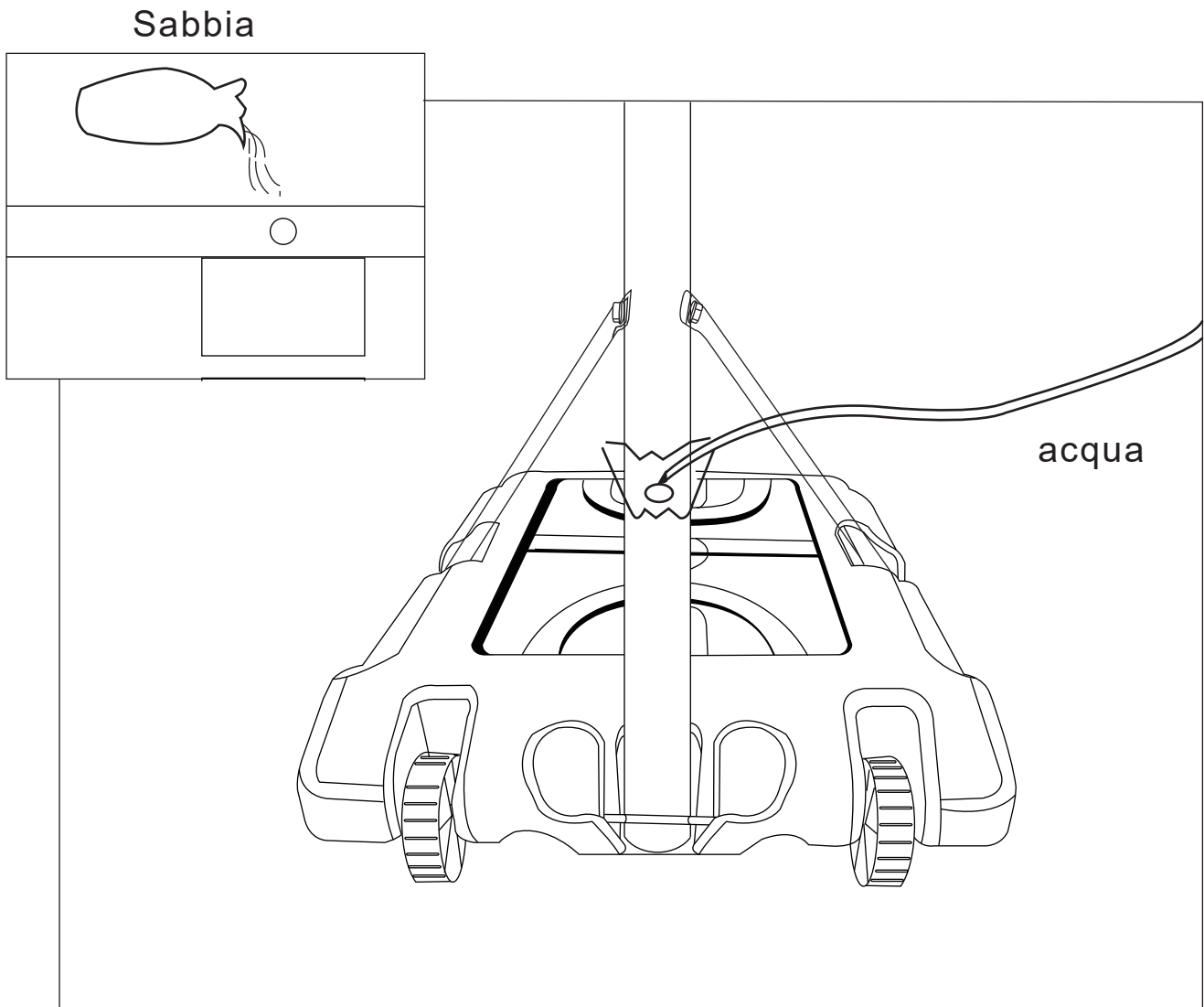


Inserire il palo superiore (W) nel palo centrale (X), regolarlo all'altezza desiderata. Quindi fissarli con la manopola in plastica (A) e il set di bulloni (E) come mostrato.

Regolare l'altezza cambiando il set di bulloni (E) in fori diversi Polo superiore (W).

Installare la rete (J) sul canestro (I) come mostrato.





Zavorrare la base (S) con acqua o sabbia per renderla stabile.