



EN: Assembly video please scan the QR code.  
 FR: Vidéo d'assemblage, veuillez scanner le code QR.  
 DE: Montagevideo scannen Sie bitte den QR-Code ein.  
 ES: Vídeo de montaje, escanea el código QR.  
 IT: Scansionare il codice QR per il Video di Assemblaggio

EN\_ Suitable for children of 18+ months; Max weight: 30 kg.  
 FR\_ Convient aux enfants de 18+mois; Poids maximum: 30 kg.  
 DE\_ Geeignet für Kinder im Alter von 18+ Monate; Max. Gewicht: 30 kg.  
 ES\_ Adecuado para los niños de 18+ meses; Peso máximo: 30 kg.  
 IT\_ Adatto a bambini di 18+ mesi; Peso massimo: 30 kg.



**EN\_ IMPORTANT, RETAIN FOR FUTURE REFERENCE: READ CAREFULLY.**  
**FR\_ IMPORTANT: A LIRE ATTENTIVEMENT ET À CONSERVER POUR CONSULTATION ULTÉRIURE.**  
**ES\_ IMPORTANTE, LEA Y GUARDE PARA FUTURAS REFERENCIAS.**  
**DE\_ WICHTIG! SORGFÄLTIG LESEN UND FÜR SPÄTER NACHSCHLAGEN AUFBEWAHREN.**  
**IT\_ IMPORTANTE! CONSERVARE IL PRESENTE MANUALE PER FUTURO RIFERIMENTO E LEGGERLO ATTENTAMENTE.**

**WARNING:**

1. Only allowed for adults to install, keep children away.
2. To be used under the direct supervision of an adult.
3. Just only allow one child to use.
4. Please use on a flat and clean surface. Never use near steps, sloped driveways, hills roadways, alleys, swimming pool areas, road, on grass or wet surfaces or other bodies of water.
5. Before driving toy car each time, adult should inspect screws of every parts, please tighten the screw cap if any looseness. secure all fasteners before every ride.
6. Always wear shoes and suitable protective equipment. always wear a local standard approved helmet while riding, with the chinstrap securely fastened.
7. Do not ride the product at dusk, at night or at times of limited visibility.
8. Always comply with local laws and regulations.

**MAINTENANCE & CARE**

- A. Keep all instructions and parts relating to this product for future reference.
- B. Regularly check for damage and that all screws are securely tightened.
- C. Check that the seat is securely fastened.
- D. Lubricate the chain as often as required.
- E. Regularly check tyre pressures.

**AVERTISSEMENT :**

1. Installation par des adultes uniquement, tenir les enfants à l'écart.
2. À utiliser sous la surveillance directe d'un adulte.
3. Ne doit être utilisé que par un seul enfant à la fois.
4. À utiliser sur une surface plane et propre. Ne jamais utiliser à proximité d'un escalier, d'une entrée en pente, d'une route en pente, d'une allée, d'une piscine, d'une route, sur l'herbe ou sur des surfaces mouillées ou d'autres plans d'eau.
5. Avant de conduire à chaque fois le jouet, l'adulte doit inspecter les vis de chaque pièce, veuillez serrer le bouchon à vis s'il est desserré. Fixez toutes les attaches avant chaque trajet.
6. Portez toujours des chaussures et un équipement de protection approprié. Portez toujours un casque homologué selon les normes locales pendant que vous roulez, avec la jugulaire solidement attachée.
7. Ne pas rouler au crépuscule, la nuit ou à des heures de visibilité réduite.
8. Respectez toujours les lois et règlements locaux.

**ENTRETIEN ET MAINTENANCE**

- A. Conservez toutes les instructions et les pièces relatives à ce produit pour pouvoir vous y référer ultérieurement.
- B. Vérifiez régulièrement que le produit n'est pas endommagé et que toutes les vis sont bien serrées.
- C. Vérifier que le siège est bien fixé.
- D. Lubrifiez la chaîne aussi souvent que nécessaire.
- E. Vérifiez régulièrement la pression des pneus.

**WARNUNG:**

1. Die Montage darf nur von Erwachsenen vorgenommen werden, halten Sie Kinder fern.
2. Es ist unter der direkten Aufsicht eines Erwachsenen zu verwenden.
3. Erlauben Sie jeweils nur einem Kind es zu benutzen.
4. Verwenden Sie es bitte auf einer ebenen und sauberen Oberfläche. Es sollte niemals in der Nähe von Treppen, steile Auf-/ oder Abfahrten, hügeligen Straßen, Alleen, Schwimmbadbereichen, Straßen, auf Gras oder nassen Oberflächen oder anderen Gewässern benutzt werden.
5. Vor jeder Nutzung des Spielzeugautos sollte ein Erwachsener die Schrauben aller Teile überprüfen. Ziehen Sie bitte die Schraubenkappen fest, wenn sie locker sind. Überprüfen Sie vor jeder Fahrt alle Befestigungselemente.
6. Es sollten immer Schuhe und eine geeignete Schutzausrüstung getragen werden. Während der Fahrt sollte immer ein gemäß der örtlichen Norm zugelassener Helm getragen werden, dessen Kinnriemen fest sitzt.
7. Nicht während der Dämmerung, bei Nacht oder bei eingeschränkter Sicht mit dem Produkt fahren.
8. Beachten Sie stets die örtlichen Gesetze und Vorschriften.

**WARTUNG & PFLEGE**

- A. Bewahren Sie alle Anweisungen und Teile, die sich auf dieses Produkt beziehen, zur späteren Verwendung auf.
- B. Prüfen Sie es regelmäßig auf Beschädigungen und ob alle Schrauben fest angezogen sind.
- C. Prüfen Sie, ob der Sitz sicher befestigt ist.
- D. Schmieren Sie die Kette so oft wie nötig.
- E. Prüfen Sie regelmäßig den Reifendruck.

**ADVERTENCIA:**

1. La instalación sólo se puede realizar por los adultos, mantenga a los niños alejados al instalar el scooter.
2. El producto debe ser utilizado bajo la supervisión directa de un adulto.
3. Sólo se permita que un/una niño/a utilice este scooter a la vez.
4. Utilice este scooter sobre una superficie plana y limpia. Nunca lo utilice cerca de escalones, caminos de entrada inclinados, caminos de colinas, callejones, áreas de piscinas, carreteras, sobre césped o superficies mojadas u otros lugares cerca de cuerpos de agua.
5. Antes de conducir este scooter de juguete cada vez, el adulto debe inspeccionar los tornillos de cada pieza del scooter. Si la cubierta de rosca está floja, apriétela bien. Fije todos los sujetadores bien antes de cada uso.
6. Siempre lleve calzado y equipo de protección adecuado al conducir este scooter. Siempre use un casco aprobado por las normas locales al conducir, y fije la correa de la barbilla bien abrochada.
7. No utilice este scooter al anochecer, de noche o en momentos con visibilidad limitada.
8. Siempre cumpla con las leyes y regulaciones locales.

## **MANTENIMIENTO Y CUIDADO**

- A. Guarde todas las instrucciones y piezas relativas juntas con este producto para las referencias futuras.
- B. Compruebe regularmente para asegurarse de que no haya daños y que todos los tornillos estén apretados firmemente.
- C. Compruebe que el asiento del scooter esté abrochado firmemente.
- D. Lubrique la cadena frecuentemente si sea necesario.
- E. Compruebe regularmente la presión de los neumáticos.

---

**IT**

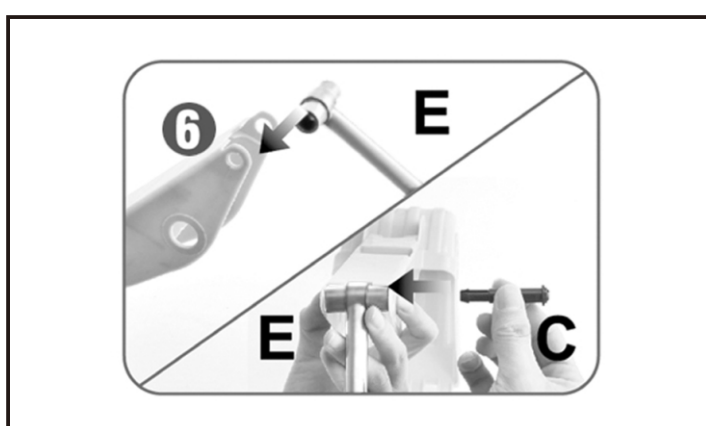
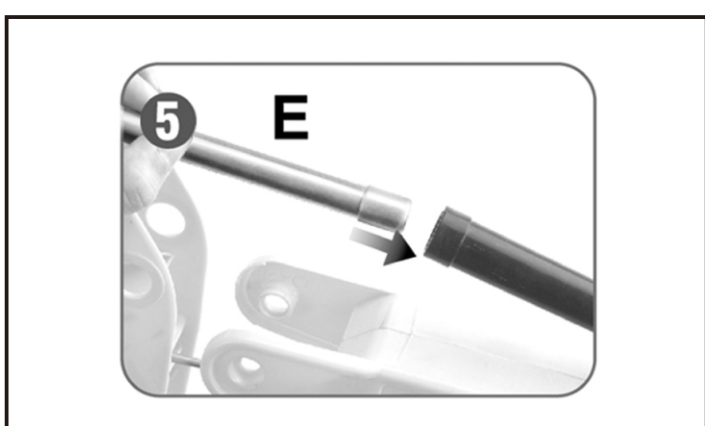
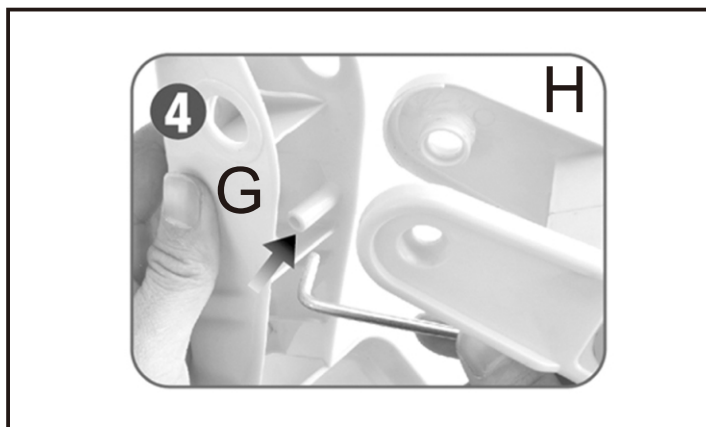
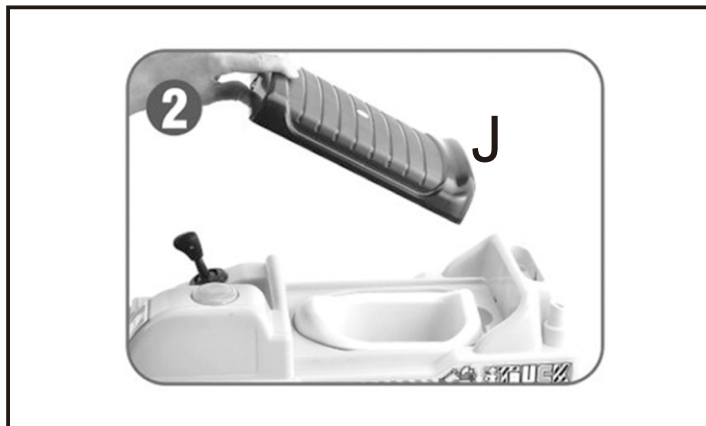
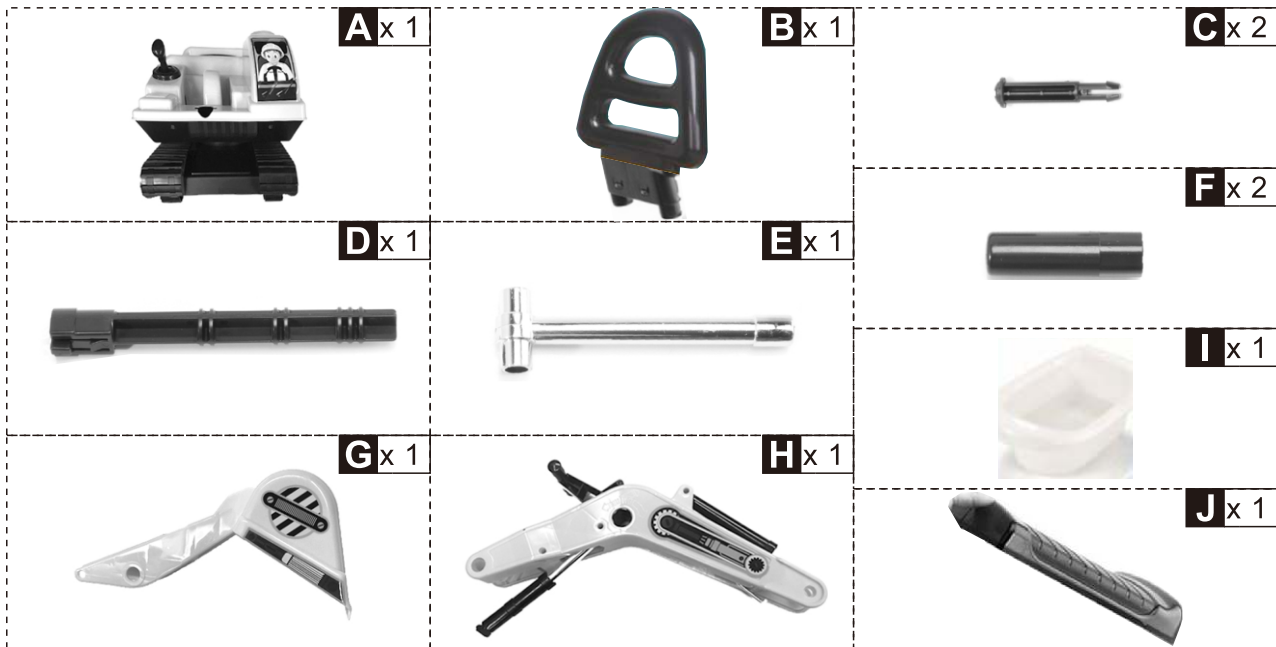
---

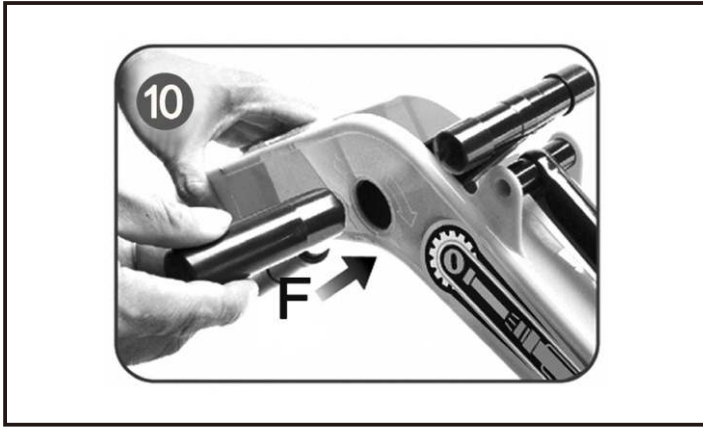
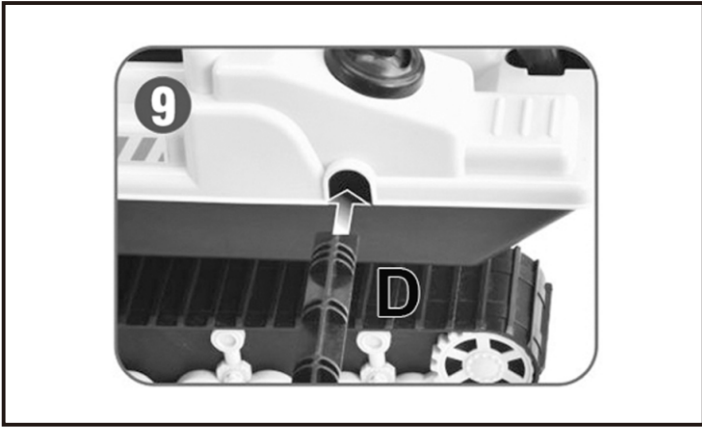
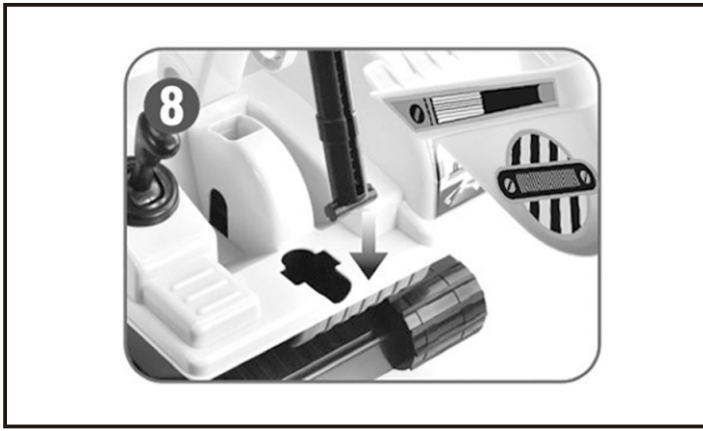
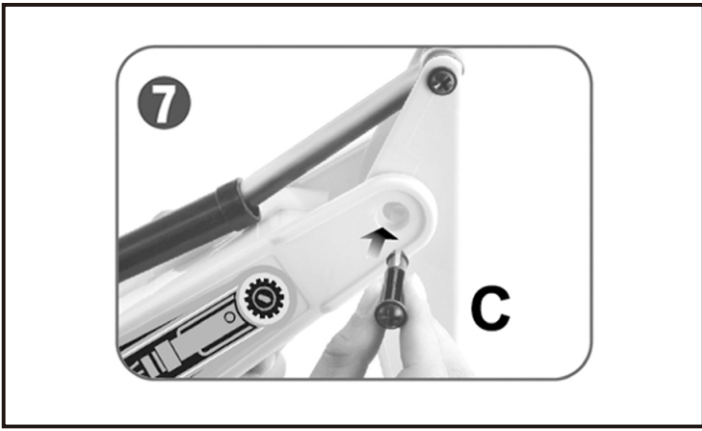
## **AVVERTENZA:**

- 1. Consentire l'installazione solo agli adulti, tenere lontani i bambini.
- 2. Da utilizzare sotto la diretta supervisione di un adulto.
- 3. Consentire l'uso un bambino alla volta.
- 4. Si prega di utilizzare su una superficie in piano e pulita. Non usare mai vicino a gradini, passi carrai in pendenza, strade in collina, vicoli, piscine, strade, su erba o superfici bagnate o altre fonti d'acqua.
- 5. Prima di guidare ogni volta il veicolo, l'adulto dovrebbe ispezionare le viti di tutte le parti, e stringere i dadi in caso di allentamento. Stringere tutti i dispositivi di fissaggio prima di ogni viaggio.
- 6. Indossare sempre scarpe e dispositivi di protezione adeguati. Indossare sempre un casco approvato dalla normativa locale durante la guida, con il cinturino fissato saldamente.
- 7. Non guidare il prodotto al crepuscolo, di notte o in momenti di visibilità limitata.
- 8. Rispettare sempre le leggi e le normative locali.

## **MANUTENZIONE & CURA**

- A. Conservare tutte le istruzioni e le parti relative a questo prodotto per riferimenti futuri.
- B. Verificare regolarmente la presenza di danni e che tutte le viti siano strette saldamente.
- C. Verificare che il sedile sia fissato in sicurezza.
- D. Lubrificare la catena tutte le volte che è necessario.
- E. Controllare regolarmente la pressione degli pneumatici.





**UK**

If you have any questions, please contact our customer care center.

Our contact details are below:



0044-800-240-4004



enquiries@mhstar.co.uk

IMPORTER ADDRESS:

MH STAR UK LTD

Unit 27, Perivale Park,  
Horsenden lane South

Perivale, UB6 7RH

MADE IN CHINA

**ES**

Si tiene alguna pregunta, comuníquese con nuestro Centro de Atención al Cliente. Nuestros datos de contacto son los siguientes:



0034-931294512



atencioncliente@aosom.es

IMPORTADOR:

SPANISH AOSOM, S.L.

C/ ROC GROS, N° 15. 08550, ELS HOSTALETES DE  
BALENYÀ, SPAIN.

B66295775

WWW.AOSOM.ES

ATENCIONCLIENTE@AOSOM.ES

TEL: 931294512

HECHO EN CHINA

**FR**

Si vous avez la moindre question, veuillez contacter notre centre d'assistance à la clientèle.

Nos coordonnées sont les suivantes:



0033-1-84166106



aosom@mhfrance.fr

Importé par:

MH France

2, rue Maurice Hartmann

92130 Issy-les-Moulineaux

France

Fabriqué en Chine

**PT**

Se tiver alguma dúvida, por favor contacte o nosso Centro de Atendimento ao Cliente. Os nossos dados de contacto são os seguintes:



0034-931294512



info@aosom.pt.

IMPORTADOR:

SPANISH AOSOM, S.L

C.ROC GROS N.15, 08550. ELS HOSTALETES DE BALENYÀ

TEL: 931294512 (SEG-SEX DAS 7:30H ÀS 16:30H)

INFO@AOSOM.PT

WWW.AOSOM.PT

**DE**

Wenn Sie Fragen haben, wenden Sie sich bitte an unser Kundendienstzentrum.

Unsere Kontaktdaten stehen unten:



0049-0(40)-88307530



service@aosom.de

ADRESSE DES IMPORTEURE:

MH Handel GmbH

Wendenstraße 309

D-20537 Hamburg

Germany

IN CHINA HERGESTELLT

**IT**

In caso di dubbio, si prega di contattare il nostro centro assistenza clienti. I nostri dettagli di contatto sono di seguito:



0039-0249471447



clienti@aosom.it

IMPORTATO DA:

AOSOM Italy srl

Centro Direzionale Milanofiori

Strada 1 Palazzo F1

20057 Assago (MI)

P.I.: 08567220960

FATTO IN CINA

