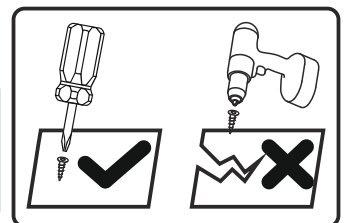
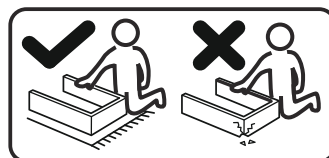
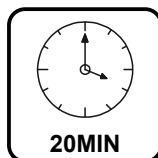
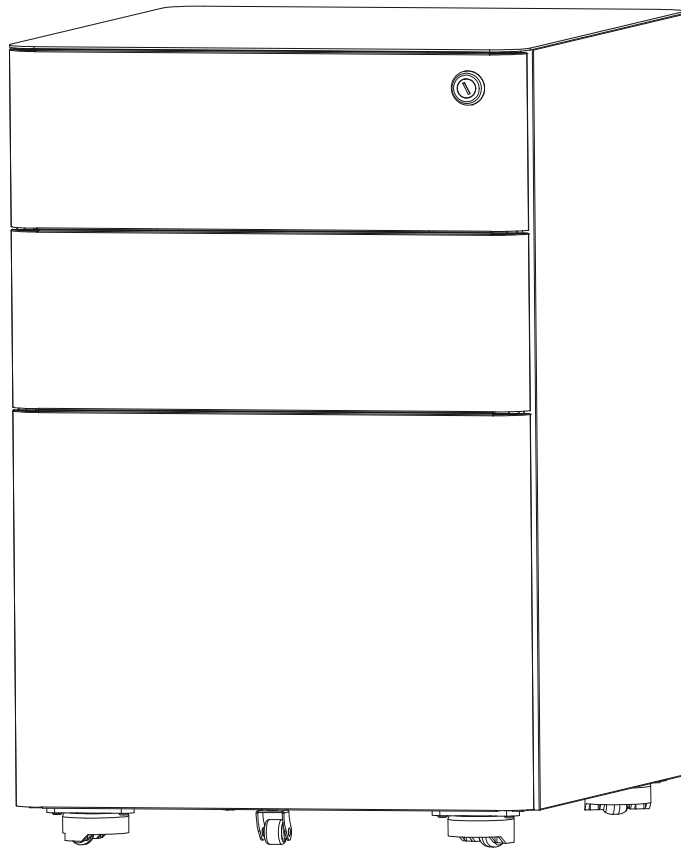


# Vinsetto

IN220800472V03\_GL

**924-006\_924-006V01**



**EN\_IMPORTANT, RETAIN FOR FUTURE REFERENCE: READ CAREFULLY.**

**FR\_IMPORTANT: A LIRE ATTENTIVEMENT ET A CONSERVER POUR VOUS Y REFRERER ULTERIEUREMENT**

**ES\_IMPORTANTE, LEA DETENIDAMENTE Y GUARDE PARA FUTURAS REFERENCIAS.**

**PT\_IMPORTANTE, GUARDE PARA FUTURA REFERÊNCIA, LEIA ATENTAMENTE.**

**DE\_WICHTIG! SORFGFÄLTIG LESEN UND FÜR SPÄTERES NACHSCHLAGEN AUFBEWAHREN.**

**IT\_IMPORTANTE, LEGGERE E CONSERVARE QUESTO MANUALE D'ISTRUZIONE PER UN USO FUTURO.**

### General Guidelines

- The cabinet is inspected and all drawers are locked before packaging. After receiving the product, please use the key to unlock it, rotate counterclockwise to lock it, and rotate clockwise to unlock it. There is an accessory box in the second drawer, and after installing the wheels, you can use the product.
- During use, if the cabinet cannot be opened or locked, you can try the following methods to adjust it:
- Solutions when the key cannot open the drawer: it may be that the connecting rod controlling the drawer switch in the cabinet is stuck and does not return to the unlocking position. This can be solved by the following two steps:
  1. Gently lift the cabinet off the ground, then let go and drop it back to the ground, repeat several times.
  2. Turn the key clockwise. When it is in the locked state, pat the right side of the cabinet with your hand to let the connecting rod fall back.
- Solution when the key cannot lock the drawer:
  1. Make sure the lock is open (turn the key clockwise to unlock)
  2. Check whether the drawers are all pushed back into the cabinet
  3. Pull all the drawers out, and then push them back with a little force. Repeat this operation several times before trying to lock it.
  4. Please do not turn the key when all drawers have not been pushed back, otherwise the lock mechanism will be damaged.
- If you have any other questions during assembly or use, please feel free to contact us at your earliest convenience. Our customer care team will provide more professional guidance.

### Introduction

- L'armoire est inspectée et tous les tiroirs sont verrouillés avant l'emballage. Après avoir reçu le produit, veuillez utiliser la clé pour le déverrouiller, tourner dans le sens inverse des aiguilles d'une montre pour le verrouiller et tourner dans le sens des aiguilles d'une montre pour le déverrouiller. Il y a une boîte d'accessoires dans le deuxième tiroir, et après avoir installé les roues, vous pouvez utiliser le produit.
- Pendant l'utilisation, si l'armoire ne peut pas être ouverte ou verrouillée, vous pouvez essayer les méthodes suivantes pour l'ajuster :

- Solutions lorsque la clé ne parvient pas à ouvrir le tiroir : il se peut que la bielle commandant l'interrupteur du tiroir dans le meuble soit bloquée et ne revienne pas en position de déverrouillage. Cela peut être résolu par les deux étapes suivantes :
  1. Soulevez doucement l'armoire du sol, puis relâchez-la et déposez-la au sol, répétez plusieurs fois.
  2. Tournez la clé dans le sens des aiguilles d'une montre. Lorsqu'il est verrouillé, tapotez le côté droit du meuble avec votre main pour laisser retomber la bielle.
- Solution lorsque la clé ne parvient pas à verrouiller le tiroir :
  1. Assurez-vous que le verrou est ouvert (tournez la clé dans le sens des aiguilles d'une montre pour déverrouiller).
  2. Vérifiez si les tiroirs sont tous repoussés dans le meuble
  3. Retirez tous les tiroirs, puis repoussez-les avec un peu de force. Répétez cette opération plusieurs fois avant de tenter de le verrouiller.
  4. Veuillez ne pas tourner la clé lorsque tous les tiroirs n'ont pas été repoussés, sinon le mécanisme de verrouillage sera endommagé.
- Si vous avez d'autres questions lors du montage ou de l'utilisation, n'hésitez pas à nous contacter dans les plus brefs délais. Notre équipe de service client fournira des conseils plus professionnels.

---

DE

---

## **Einleitung**

- Der Schrank wird überprüft und alle Schubladen werden vor dem Verpacken verschlossen. Nachdem Sie das Produkt erhalten haben, verwenden Sie bitte den Schlüssel, um es zu entriegeln, drehen Sie es gegen den Uhrzeigersinn, um es zu verriegeln, und drehen Sie es im Uhrzeigersinn, um es zu entriegeln. In der zweiten Schublade befindet sich eine Zubehörbox und nach der Montage der Räder können Sie das Produkt verwenden.
- Wenn sich der Schrank während des Gebrauchs nicht öffnen oder verriegeln lässt, können Sie die folgenden Methoden ausprobieren, um ihn anzupassen:
- Lösungen, wenn der Schlüssel die Schublade nicht öffnen kann: Möglicherweise steckt die Verbindungsstange, die den Schubladenschalter im Schrank steuert, fest und kehrt nicht in die Entriegelungsposition zurück. Dies kann durch die folgenden zwei Schritte gelöst werden:
  1. Heben Sie den Schrank vorsichtig vom Boden ab, lassen Sie ihn dann los und lassen Sie ihn wieder auf den Boden fallen. Wiederholen Sie dies mehrmals.
  2. Drehen Sie den Schlüssel im Uhrzeigersinn. Klopfen Sie im verriegelten

Zustand mit der Hand auf die rechte Seite des Gehäuses, damit die Verbindungsstange zurückfällt.

- Lösung, wenn der Schlüssel die Schublade nicht abschließen kann:
  1. Stellen Sie sicher, dass das Schloss geöffnet ist (zum Entriegeln drehen Sie den Schlüssel im Uhrzeigersinn).
  2. Prüfen Sie, ob alle Schubladen wieder in den Schrank eingeschoben sind
  3. Ziehen Sie alle Schubladen heraus und schieben Sie sie dann mit etwas Kraft wieder zurück. Wiederholen Sie diesen Vorgang mehrmals, bevor Sie versuchen, es zu sperren.
  4. Bitte drehen Sie den Schlüssel nicht, wenn nicht alle Schubladen zurückgeschoben sind, da sonst der Schließmechanismus beschädigt wird.
- Wenn Sie während der Montage oder Verwendung weitere Fragen haben, können Sie sich gerne schnellstmöglich an uns wenden. Unser Kundenbetreuungsteam bietet Ihnen eine professionellere Beratung.

---

IT

---

### **Linee guida generali**

- L'armadio viene ispezionato e tutti i cassetti vengono chiusi a chiave prima dell'imballaggio. Dopo aver ricevuto il prodotto, utilizzare la chiave per sbloccarlo, ruotare in senso antiorario per bloccarlo e ruotare in senso orario per sbloccarlo. Nel secondo cassetto è presente una scatola per gli accessori e, dopo aver installato le ruote, è possibile utilizzare il prodotto.
- Durante l'uso, se non è possibile aprire o bloccare l'armadietto, è possibile provare i seguenti metodi per regolarlo:
- Soluzioni quando la chiave non riesce ad aprire il cassetto: può darsi che la biella che comanda l'interruttore del cassetto nell'armadio sia bloccata e non ritorni nella posizione di sblocco. Questo può essere risolto seguendo i due passaggi seguenti:
  1. Sollevare delicatamente l'armadio da terra, quindi lasciarlo andare e rimetterlo a terra, ripetere più volte.
  2. Girare la chiave in senso orario. Quando è nello stato bloccato, picchiare con la mano il lato destro dell'armadio per far ricadere la biella.
- Soluzione quando la chiave non riesce a chiudere il cassetto:
  1. Assicurarsi che la serratura sia aperta (girare la chiave in senso orario per sbloccare)
  2. Controllare se i cassetti sono tutti reinseriti nel mobile
  3. Estrarre tutti i cassetti, quindi spingerli indietro con un po' di forza. Ripetere più

volte questa operazione prima di provare a bloccarla.

4. Si prega di non girare la chiave quando tutti i cassetti non sono stati spostati indietro, altrimenti il meccanismo di blocco verrà danneggiato.

- Se hai altre domande durante l'assemblaggio o l'uso, non esitare a contattarci al più presto. Il nostro team di assistenza clienti fornirà una guida più professionale.

---

ES

---

### **Acerca del manual**

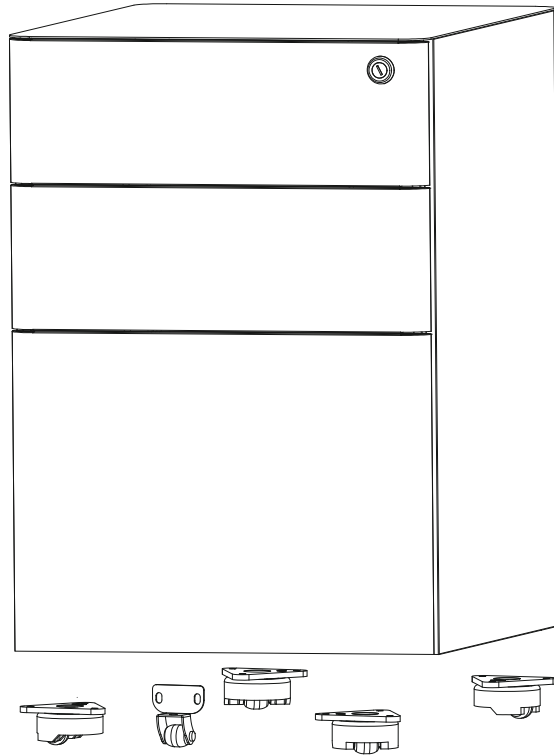
- El gabinete se inspecciona y todos los cajones se cierran con llave antes del embalaje. Después de recibir el producto, utilice la llave para desbloquearlo, gírela en sentido antihorario para bloquearlo y gírela en el sentido de las agujas del reloj para desbloquearlo. Hay una caja de accesorios en el segundo cajón y, después de instalar las ruedas, puede utilizar el producto.
- Durante el uso, si el gabinete no se puede abrir o bloquear, puede probar los siguientes métodos para ajustarlo:
- Soluciones cuando la llave no puede abrir el cajón: puede ser que la biela que controla el interruptor del cajón del mueble esté atascada y no vuelva a la posición de desbloqueo. Esto se puede solucionar mediante los siguientes dos pasos:
  1. Levante suavemente el gabinete del suelo, luego suéltelo y déjelo caer nuevamente al suelo; repita varias veces.
  2. Gire la llave en el sentido de las agujas del reloj. Cuando esté bloqueado, dé golpecitos en el lado derecho del gabinete con la mano para que la biela caiga hacia atrás.
- Solución cuando la llave no puede cerrar el cajón:
  1. Asegúrese de que la cerradura esté abierta (gire la llave en el sentido de las agujas del reloj para desbloquearla)
  2. Compruebe si todos los cajones están empujados hacia el interior del gabinete.
  3. Saque todos los cajones y luego empújelos hacia atrás con un poco de fuerza. Repita esta operación varias veces antes de intentar bloquearlo.
  4. No gire la llave cuando no se hayan empujado todos los cajones hacia atrás, de lo contrario se dañará el mecanismo de bloqueo.
- Si tiene alguna otra pregunta durante el montaje o el uso, no dude en contactarnos lo antes posible. Nuestro equipo de atención al cliente le proporcionará una orientación más profesional.

### **Diretrizes Gerais**

- O gabinete é inspecionado e todas as gavetas são trancadas antes da embalagem. Após receber o produto, por favor use a chave para destrancá-lo, gire no sentido anti-horário para trancar e no sentido horário para destrancar. Há uma caixa de acessórios na segunda gaveta, e após instalar as rodas, você pode usar o produto.
  
- Durante o uso, se o gabinete não puder ser aberto ou trancado, você pode tentar os seguintes métodos para ajustá-lo.
  
- Soluções quando a chave não consegue abrir a gaveta: pode ser que a haste de conexão que controla o interruptor da gaveta no gabinete esteja presa e não retorne à posição de desbloqueio. Isso pode ser resolvido pelos seguintes dois passos:
  1. Levante suavemente o gabinete do chão, depois solte e deixe-o cair de volta ao chão, repita várias vezes.
  2. Gire a chave no sentido horário. Quando estiver na posição trancada, bata no lado direito do gabinete com a mão para deixar a haste de conexão cair de volta.
  
- Solução quando a chave não consegue trancar a gaveta:
  1. Certifique-se de que a trava está aberta (gire a chave no sentido horário para destrancar)
  2. Verifique se as gavetas estão todas empurradas de volta para o gabinete
  3. Puxe todas as gavetas para fora e, em seguida, empurre-as de volta com um pouco de força. Repita esta operação várias vezes antes de tentar trancá-lo.
  4. Por favor, não gire a chave quando todas as gavetas não estiverem empurradas de volta, caso contrário o mecanismo de trava será danificado.

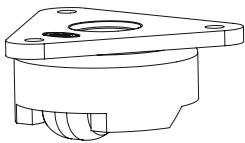
Se você tiver outras perguntas durante a montagem ou uso, por favor, sinta-se à vontade para nos contatar o quanto antes. Nossa equipe de atendimento ao cliente fornecerá orientação mais profissional.

EXPLOSION FIGURE

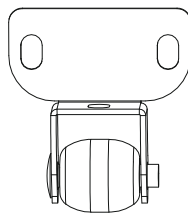


HARDWARE

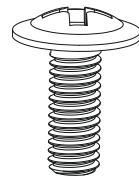
**A** x 4



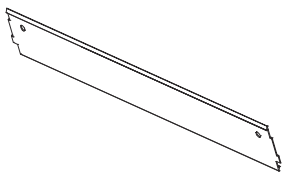
**B** x 1



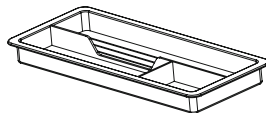
**C** x 15



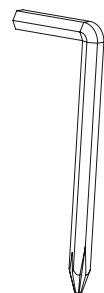
**D** x 1



**E** x 1



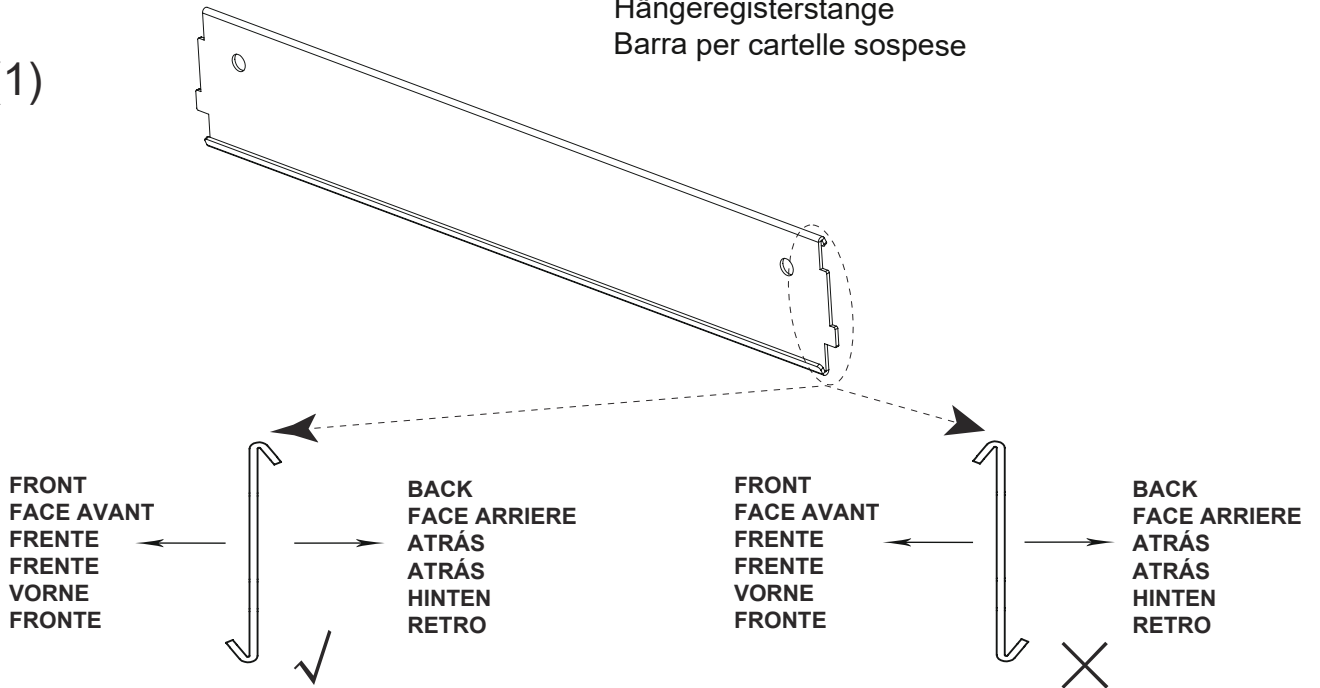
**F** x 1



M4

Hanging File Bar  
Rail des dossiers suspendus  
Barra de archivos colgantes  
Barra de arquivo suspensa  
Hängeregisterstange  
Barra per cartelle sospese

(1)

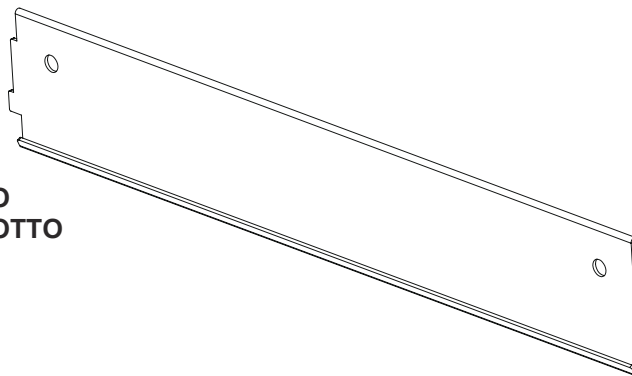


(2)

TOP/HAUT/ARRIBA  
/TOP/OBEN/SOPRA



BOTTOM/BAS/ABAJO  
/INFERIOR/UNTEN/SOTTO

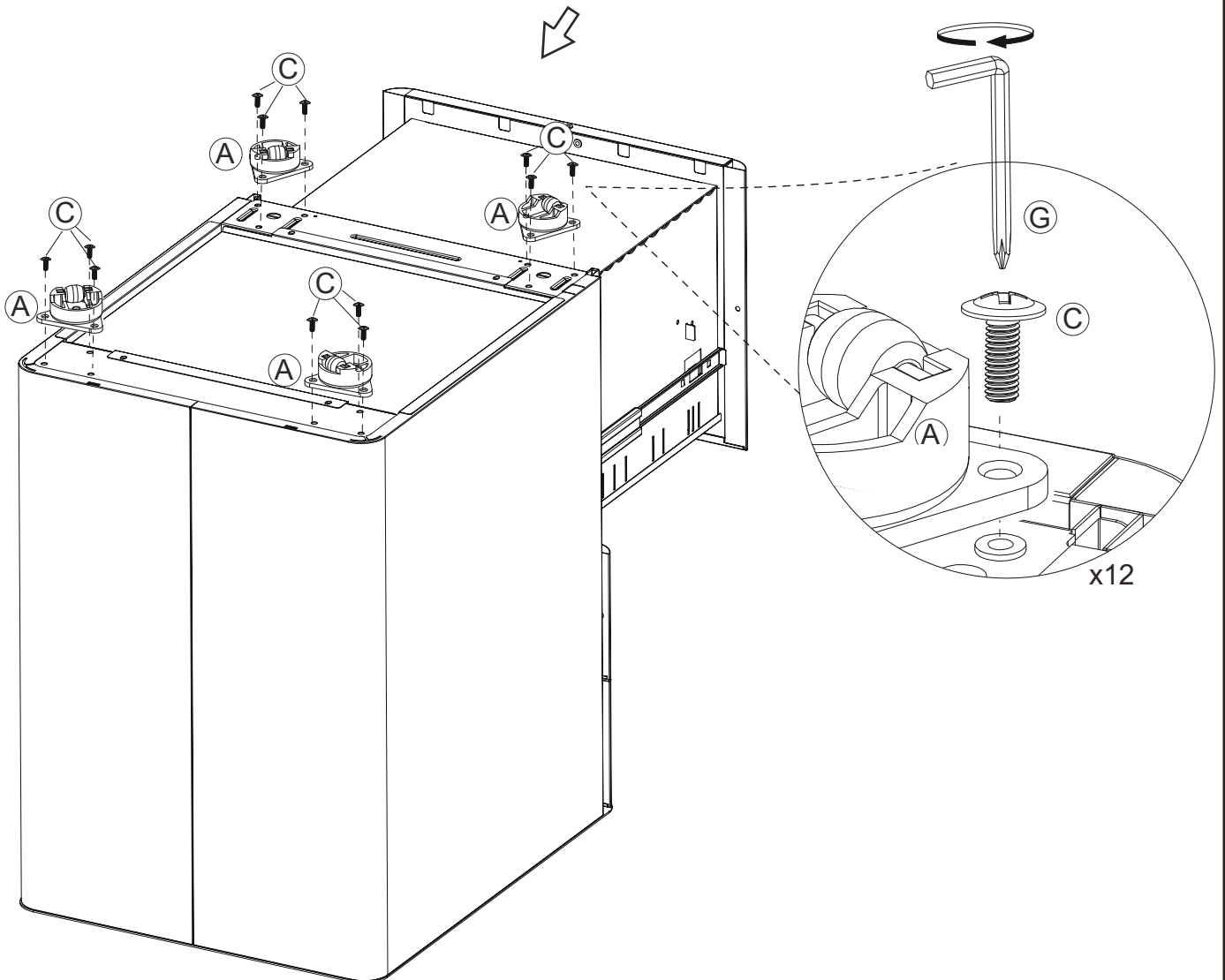
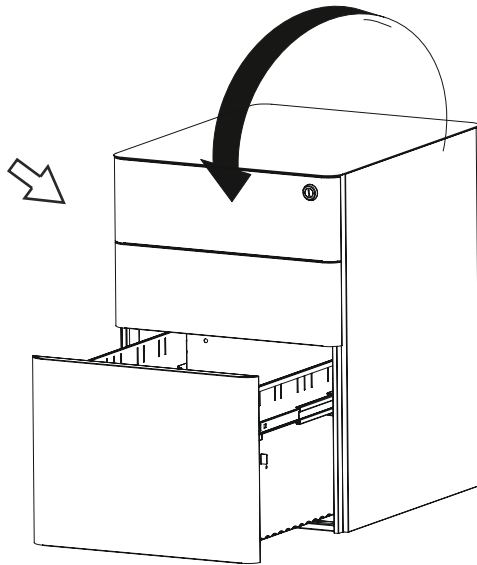
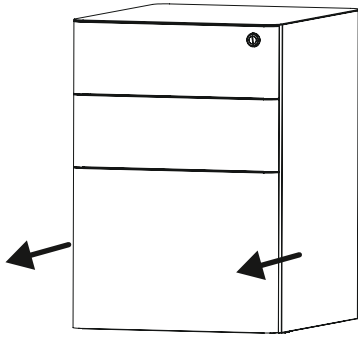
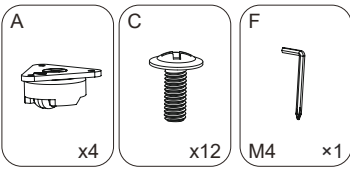


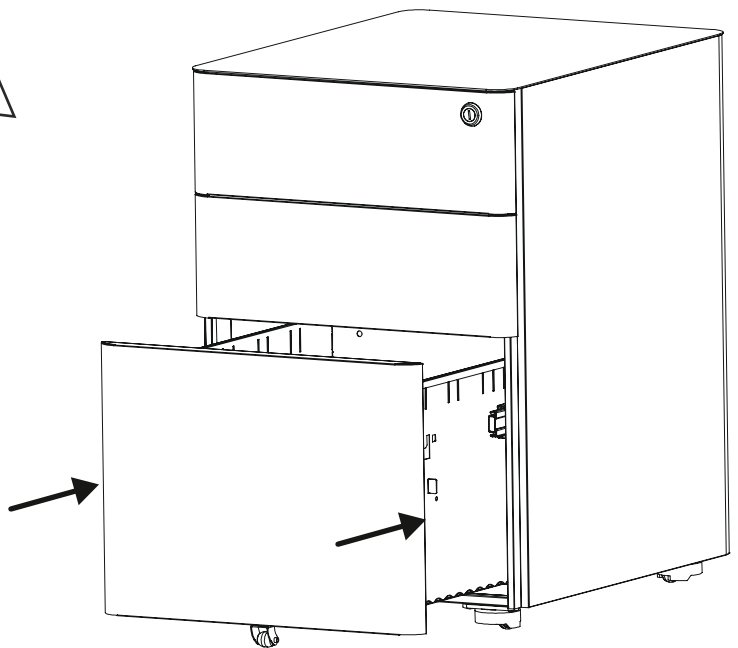
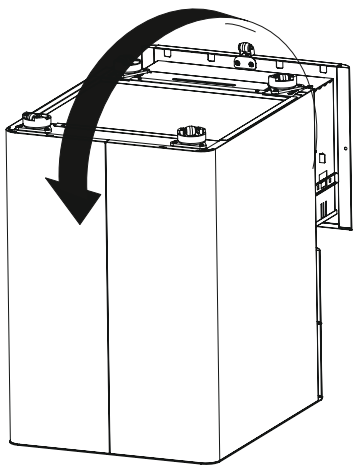
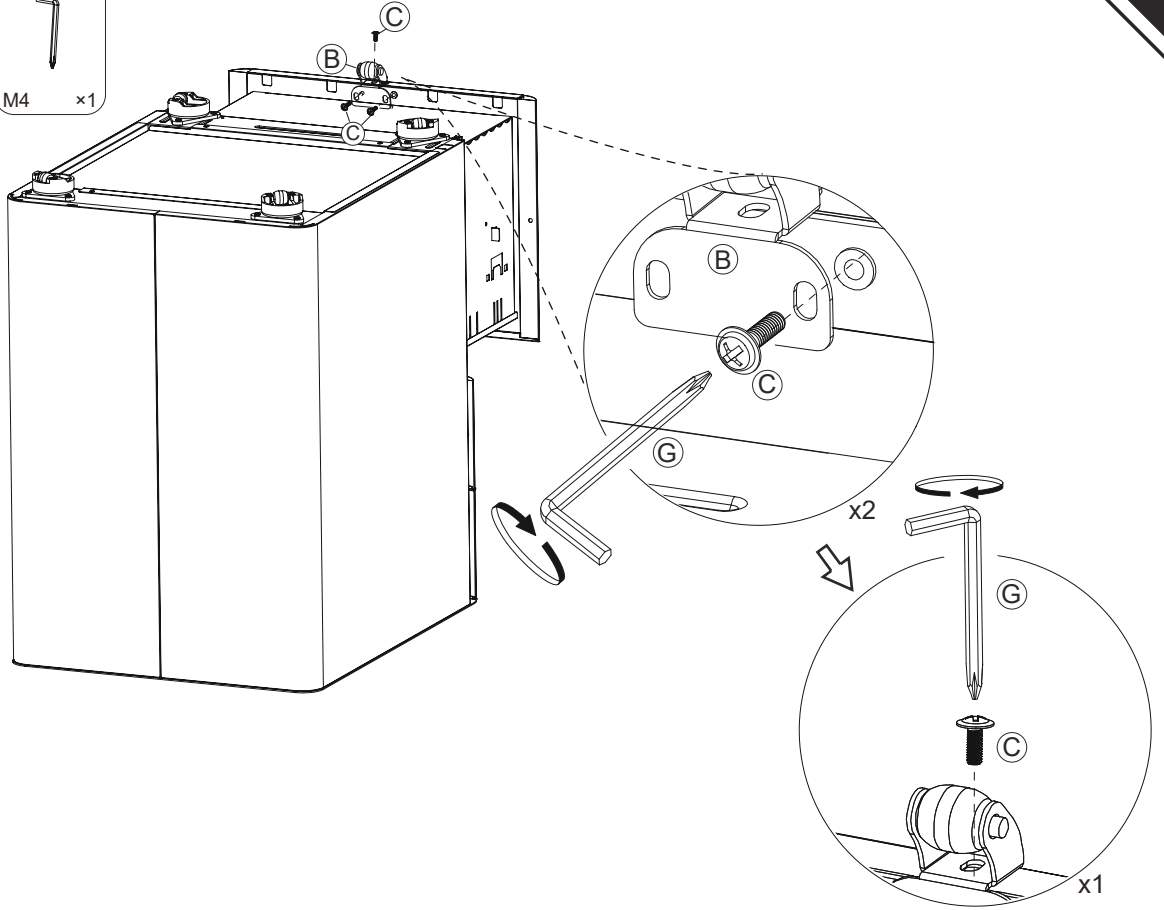
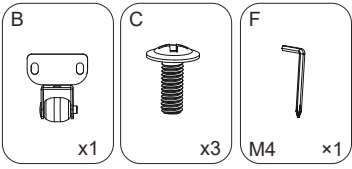
TOP/HAUT/ARRIBA  
/TOP/OBEN/SOPRA

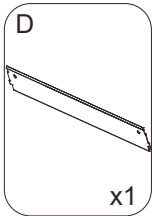


BOTTOM/BAS/ABAJO  
/INFERIOR/UNTEN/SOTTO









**EN:** Adjust the position of **D** Part for letter, A4, legal size files.

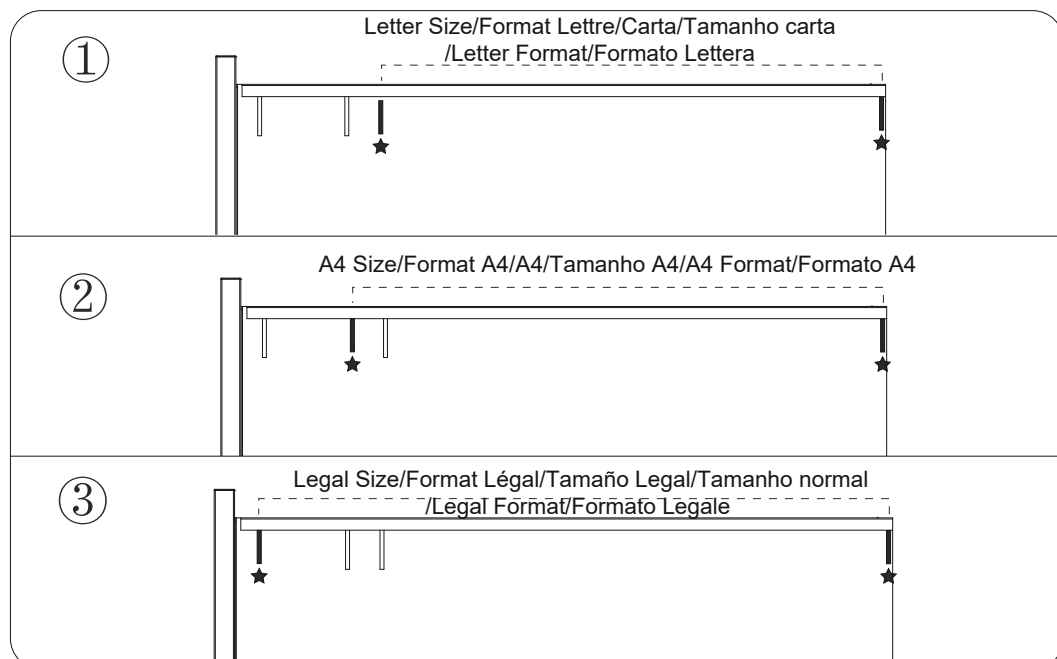
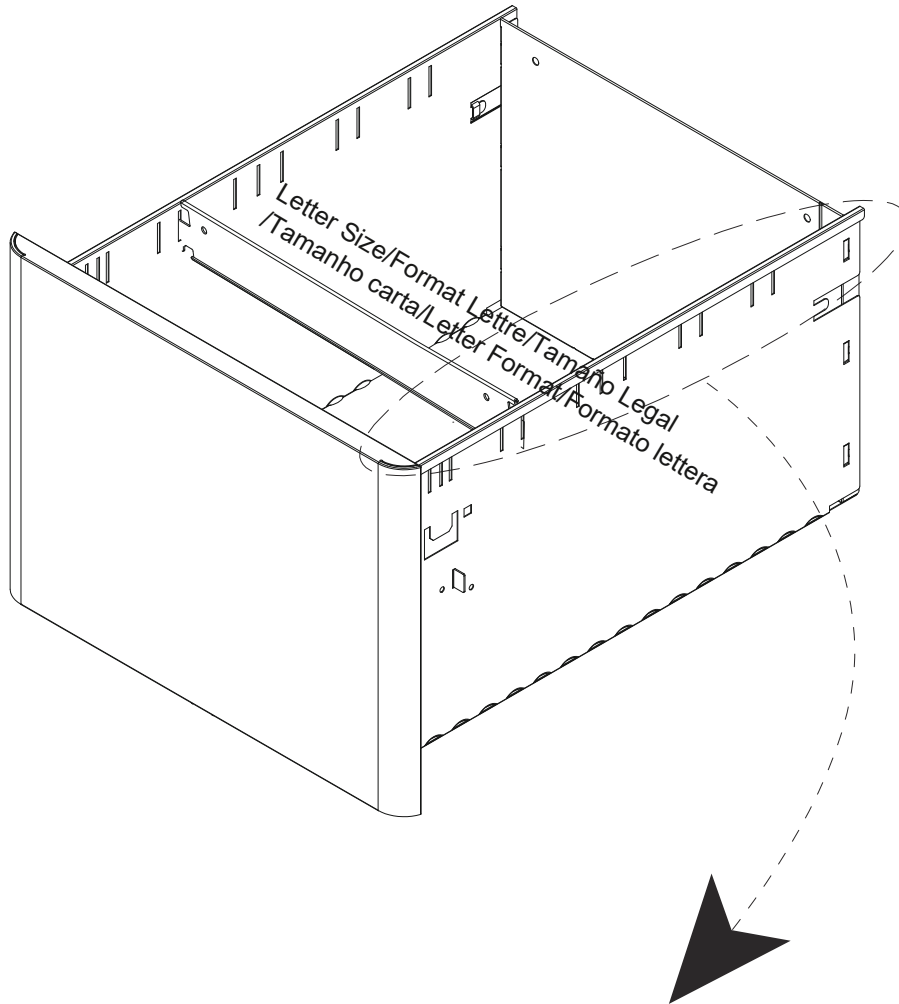
**FR:** Ajustez la hauteur de la pièce **D** en fonction du format des dossiers (lettre, A4, légal).

**ES:** Ajuste la posición de la parte **D** para archivos de tamaño carta, A4 y legal.

**PT:** Ajustar a posição da Parte **D** para ficheiros de tamanho carta, A4 e normal.


**DE:** Verstellen Sie die Position von Teil **D** für Ordner der Formate Letter, A4 und Legal.

**IT:** Regolare la posizione della parte **D** per i formati Legale, A4 e Lettera.



If you have any questions, please contact our customer care center, Our contact details are below:

**US**

 001-877-644-9366

 customerservice@aosom.com

Imported by Aosom LLC  
27150 SW Kinsman Rd Wilsonville, OR 97070 USA  
MADE IN CHINA

If you have any questions, please contact our customer care center, Our contact details are below:

**UK**

 0044-800-240-4004


 enquiries@mhstar.co.uk

IMPORTER ADDRESS:  
MH STAR UK LTD  
Unit 27, Perivale Park,  
Horsenden lane South  
Perivale, UB6 7RH  
MADE IN CHINA

If you have any questions, please contact our customer care center, Our contact details are below:

**CA**

Si vous avez la moindre question, veuillez contacter notre centre d'assistance à la clientèle, Nos coordonnées sont les suivantes:

 416-792-6088

 customerservice@aosom.ca

Imported by Aosom Canada Inc.  
7270 Woodbine Avenue, Unit 307, Markham,  
Ontario Canada L3R 4B9  
MADE IN CHINA

Importé par Aosom Canada Inc.  
7270 Woodbine Avenue, unité 307, Markham,  
Ontario Canada L3R 4B9  
FABRIQUÉ EN CHINE

Wenn Sie Fragen haben, wenden Sie sich bitte an unser Kundendienstzentrum, Unsere Kontaktdaten stehen unten:

**DE**


 0049-0(40)-88307530

 service@aosom.de

ADRESSE DES IMPORTEUR/Hersteller/REP:  
MH Handel GmbH Wendenstraße 309 D-20537  
Hamburg  
Germany  
IN CHINA HERGESTELLT

In caso di dubbio, si prega di contattare il nostro centro assistenza clienti, I nostri dettagli di contatto sono di seguito:

**IT**


 0039-0249471447

 clienti@aosom.it

IMPORTATO DA/Produttore/REP: AOSOM Italy srl  
Centro Direzionale Milanofiori Strada 1 Palazzo F1  
20057 Assago (MI)  
P.I.: 08567220960  
FATTO IN CINA

Si tiene alguna pregunta, comuníquese con nuestro Centro de Atención al Cliente, Nuestros datos de contacto son los siguientes:

**ES**


 0034-931294512

 atencioncliente@aosom.es

IMPORTADOR/Fabricante/REP:  
SPANISH AOSOM, S.L.  
C/ROC GROS, Nº15.08550, ELS HOSTALET DE  
BALENYÀ, SPAIN.  
B66295775  
HECHO EN CHINA

Se tiver alguma dúvida, por favor contacte o nosso Centro de Atendimento ao Cliente, Os nossos dados de contacto são os seguintes:

**PT**

 0034-931294512

 info@aosom.pt.

IMPORTADOR/Fabricante/REP: SPANISH  
AOSOM, S.L C.ROC GROS N.15, 08550. ELS  
HOSTALET DE BALENYÀ  
FEITO NA CHINA

Si vous avez la moindre question, veuillez contacter notre centre d'assistance à la clientèle, Nos coordonnées sont les suivantes:

**FR**

 0033-1-84166106  aosom@mhfrance.fr

Importé par/Fabricant/REP: MH FRANCE 2 Rue Maurice Hartmann 92130 Issy Les Moulineaux  
France  
FABRIQUÉ EN CHINE



**FR**

**DONNEZ  
OU  
RECYCLEZ**



OU

ASSOCIATION



OU

LIVRAISON



OU

DÉCHÈTERIE

Adresses sur [quefairedemesdechets.fr](http://quefairedemesdechets.fr)