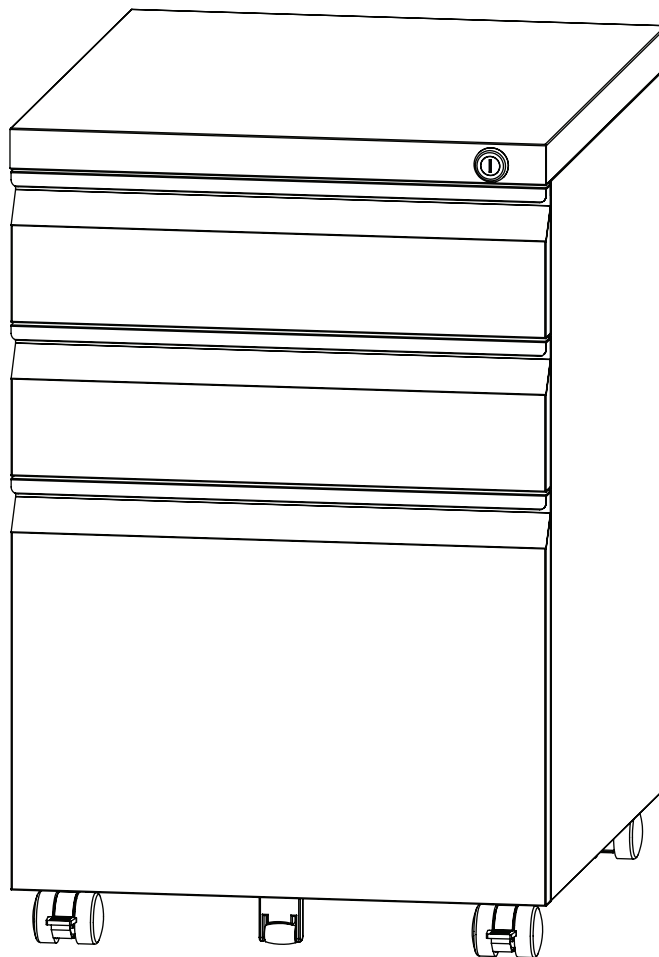




IN220800475V01_UK_FR_DE

924-024



PB Mini Mobile Steel File Cabinet
Mini Classeur Mobile en Acier PB
PB Mobiler Mini-Stahl-Aktenschrank

EN_IMPORTANT, RETAIN FOR FUTURE REFERENCE: READ CAREFULLY.

**FR_IMPORTANT: A LIRE ATTENTIVEMENT ET À CONSERVER POUR CONSULTATION
ULTÉRIEURE.**

DE_„WICHTIG! SORGFÄLTIG LESEN UND FÜR SPÄTER NACHSCHLAGEN AUFBEWAHREN.“

EN

Dear customer,

Thank you for purchasing this product. So that your appliance serves you well, please read all the instructions in this user's manual. If you have any questions, please contact our customer care center.

FR

Cher client,

Nous vous remercions d'avoir acheté ce produit. Afin que vous puissiez profiter pleinement de votre appareil, veuillez lire toutes les instructions de ce manuel d'utilisation. Si vous avez la moindre question, veuillez contacter notre centre d'assistance à la clientèle.

DE



Sehr geehrter Kunde,

Vielen Dank, dass Sie dieses Produkt erworben haben. Damit Ihr Gerät Ihnen gute Dienste leistet, lesen Sie bitte alle Hinweise in diesem Benutzerhandbuch. Wenn Sie Fragen haben, wenden Sie sich bitte an unser Kundendienstzentrum.

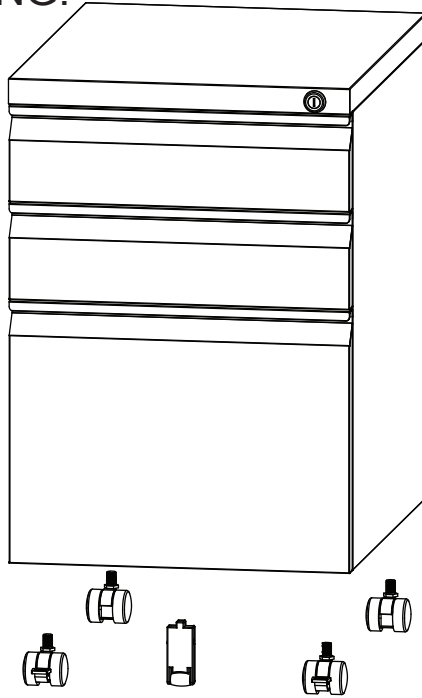
EN_Our contact details are below:

FR_Nos coordonnées sont les suivantes:

DE_Unsere Kontaktdaten stehen unten:

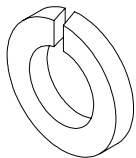
Country	 Phone	 Email
UK	0044-800-240-4004	enquiries@mhstar.co.uk
DE	0049-0(40)-88307530	service@aosom.de
FR	0033-1-84166106	aosom@mhfrance.fr

EXPLODED DRAWING:
VUE ECLATEE :
EXPLOSIONSZEICHNUNG:



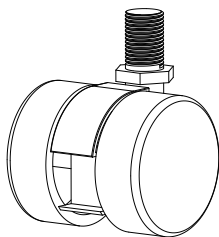
PART
LIST

A



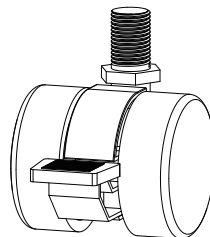
x4

B



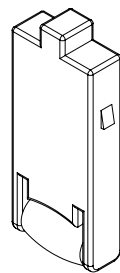
x2

C



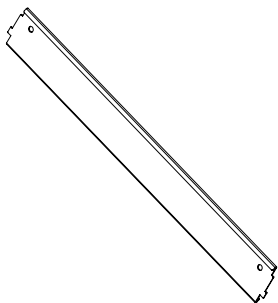
x2

D



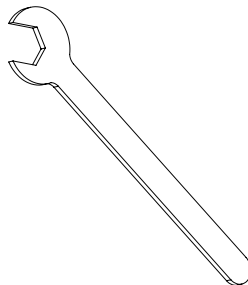
x1

E



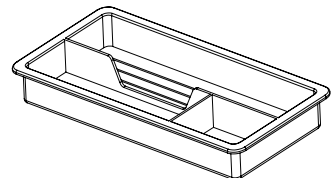
x1

F



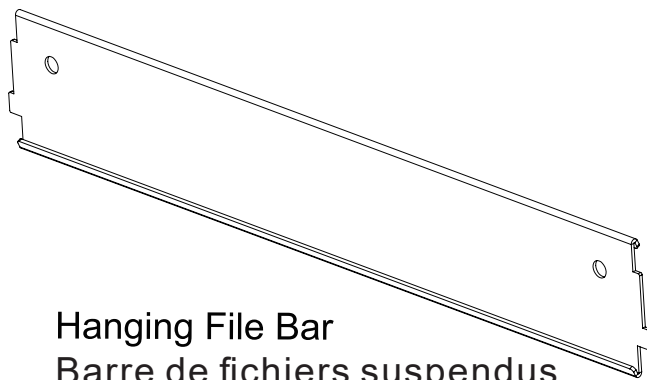
x1

G



x1

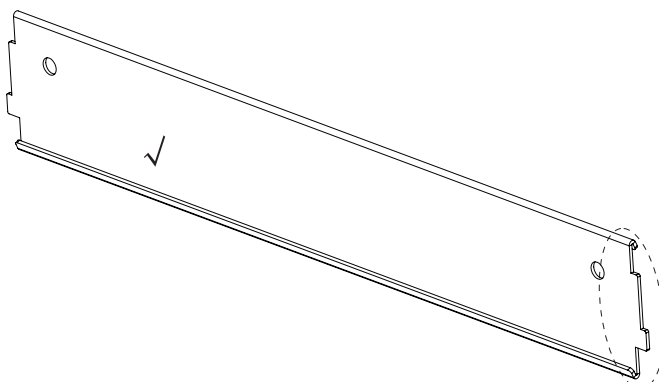
REMARK:
Note:
HINWEIS:



Hanging File Bar
Barre de fichiers suspendus
Hängende Aktenleiste

×

(1)



FRONT
Front
VORDERSEITE

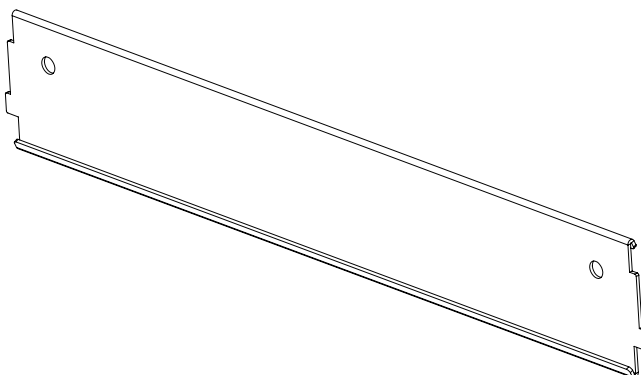
BACK
Arrière
RÜCKSEITE

FRONT
Front
VORDERSEITE

BACK
Arrière
RÜCKSEITE

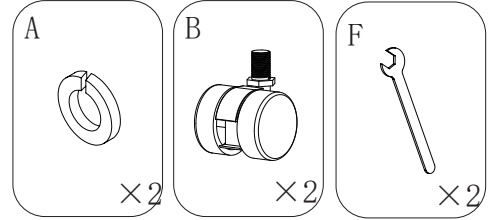
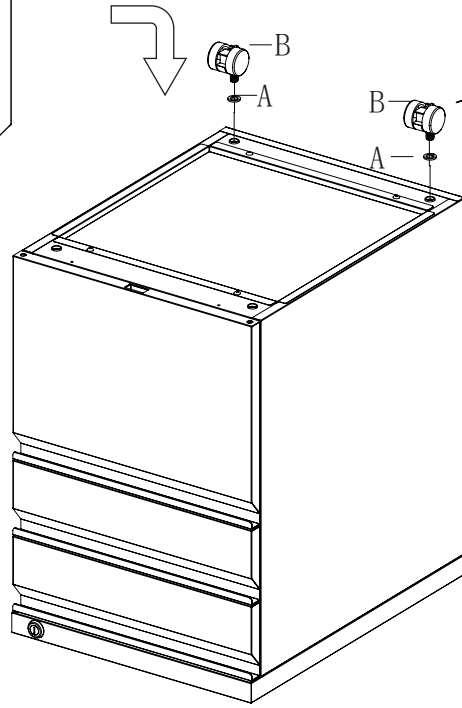
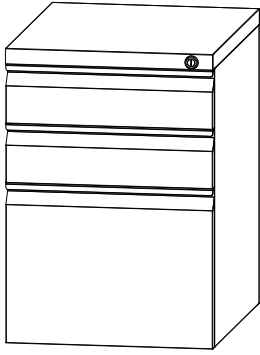
(2)

Top
Haut
Oberseite
↕
Bottom
Bas
Unterseite

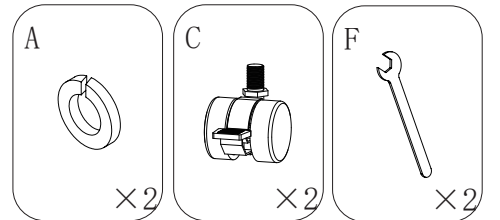
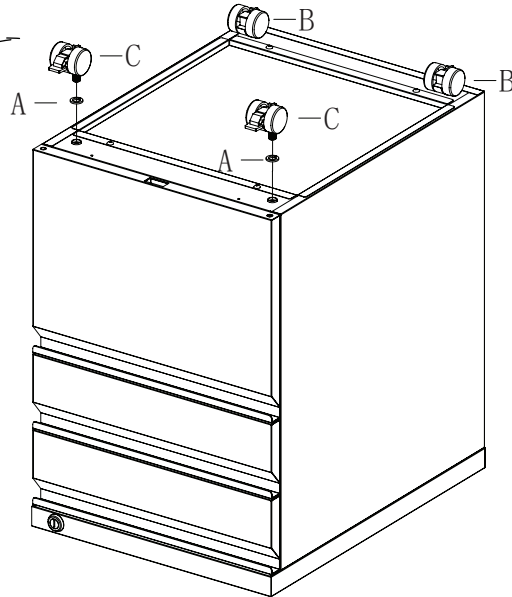
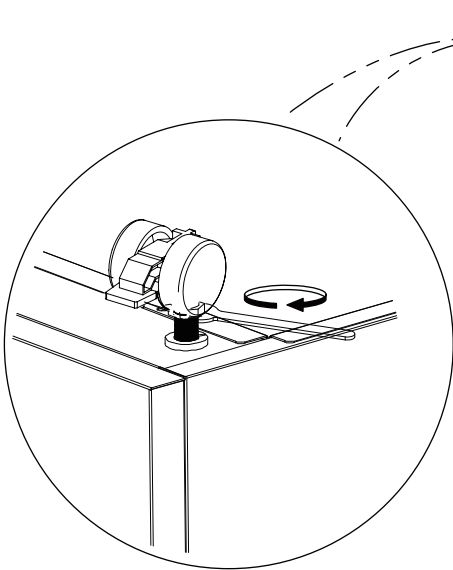


Top
Haut
Oberseite
↕
Bottom
Bas
Unterseite

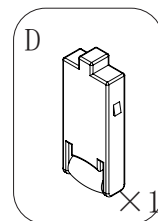
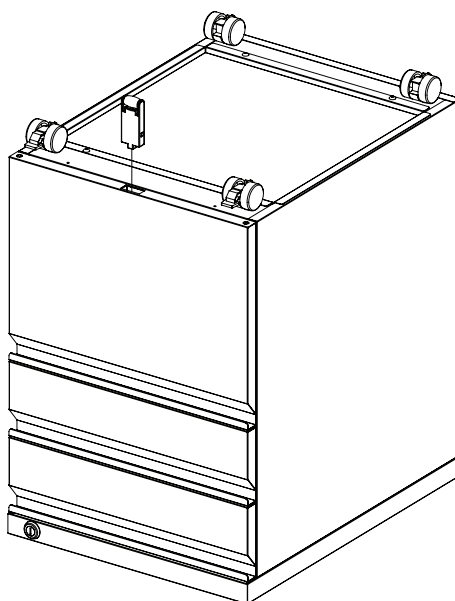
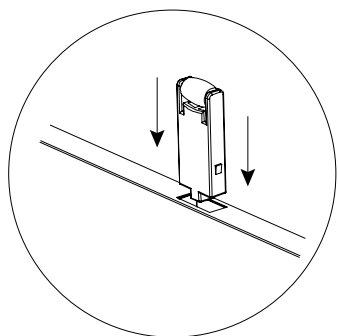
1.



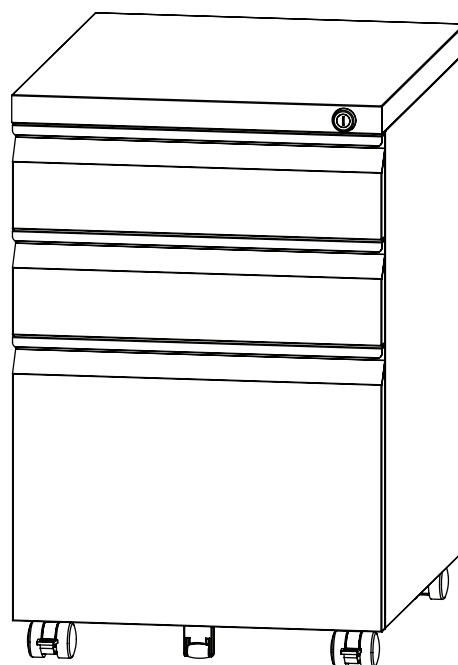
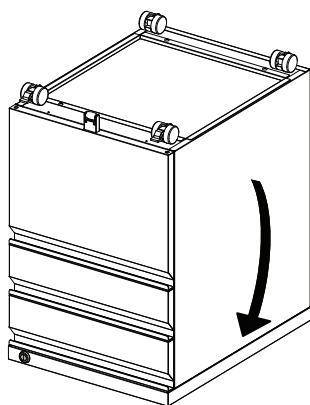
2.



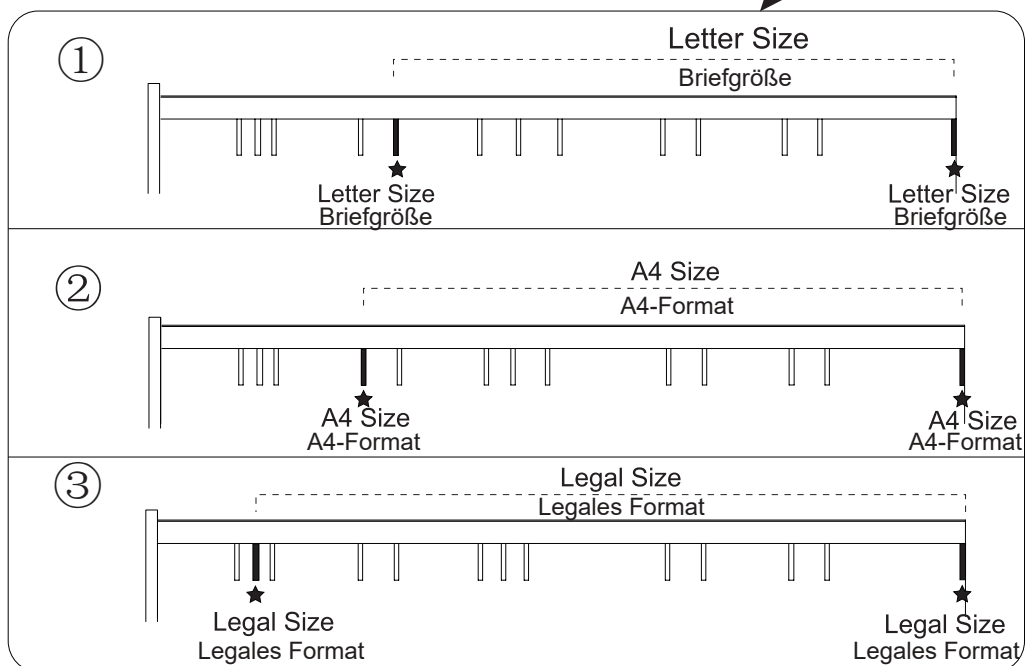
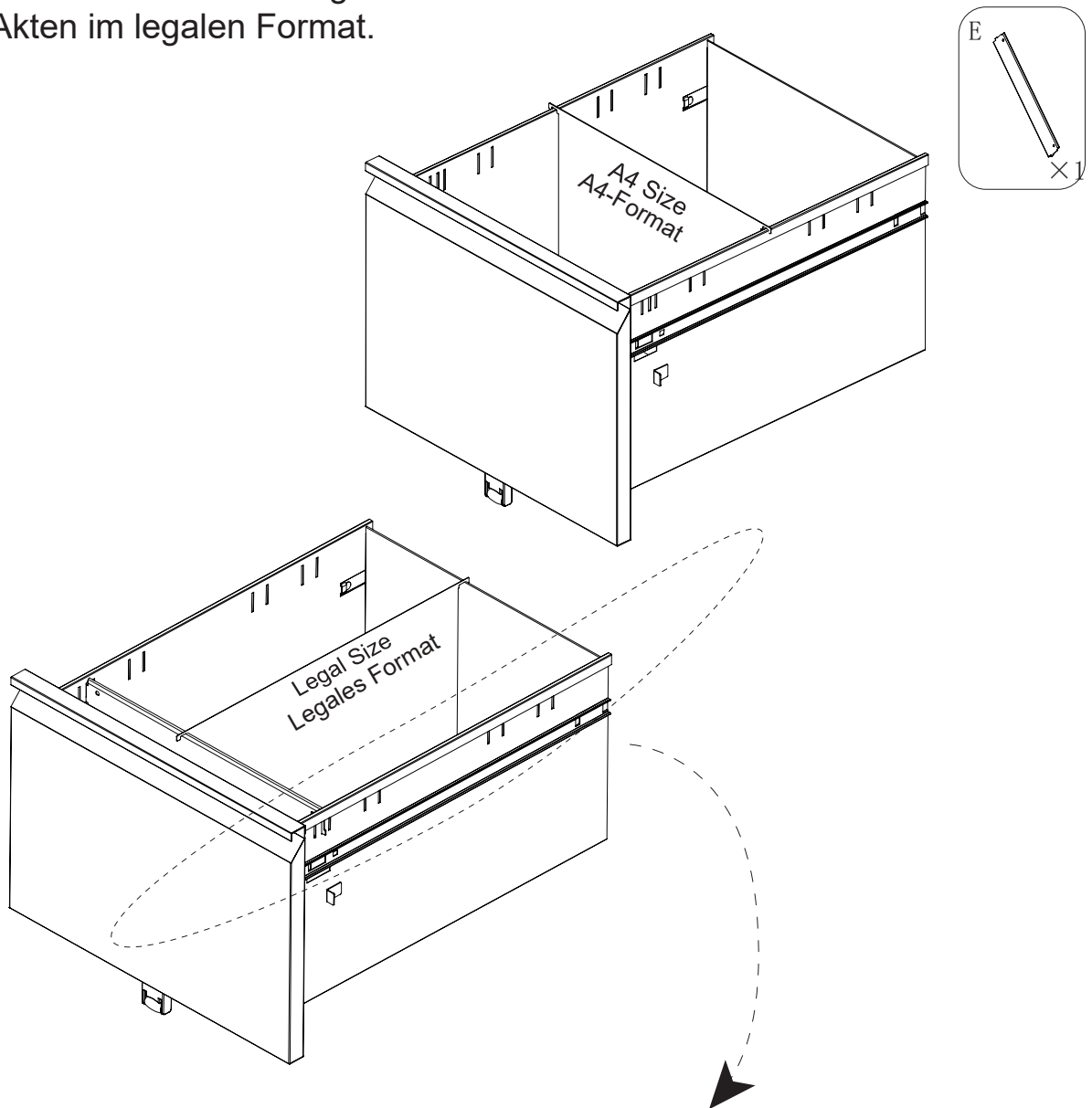
3.



4.



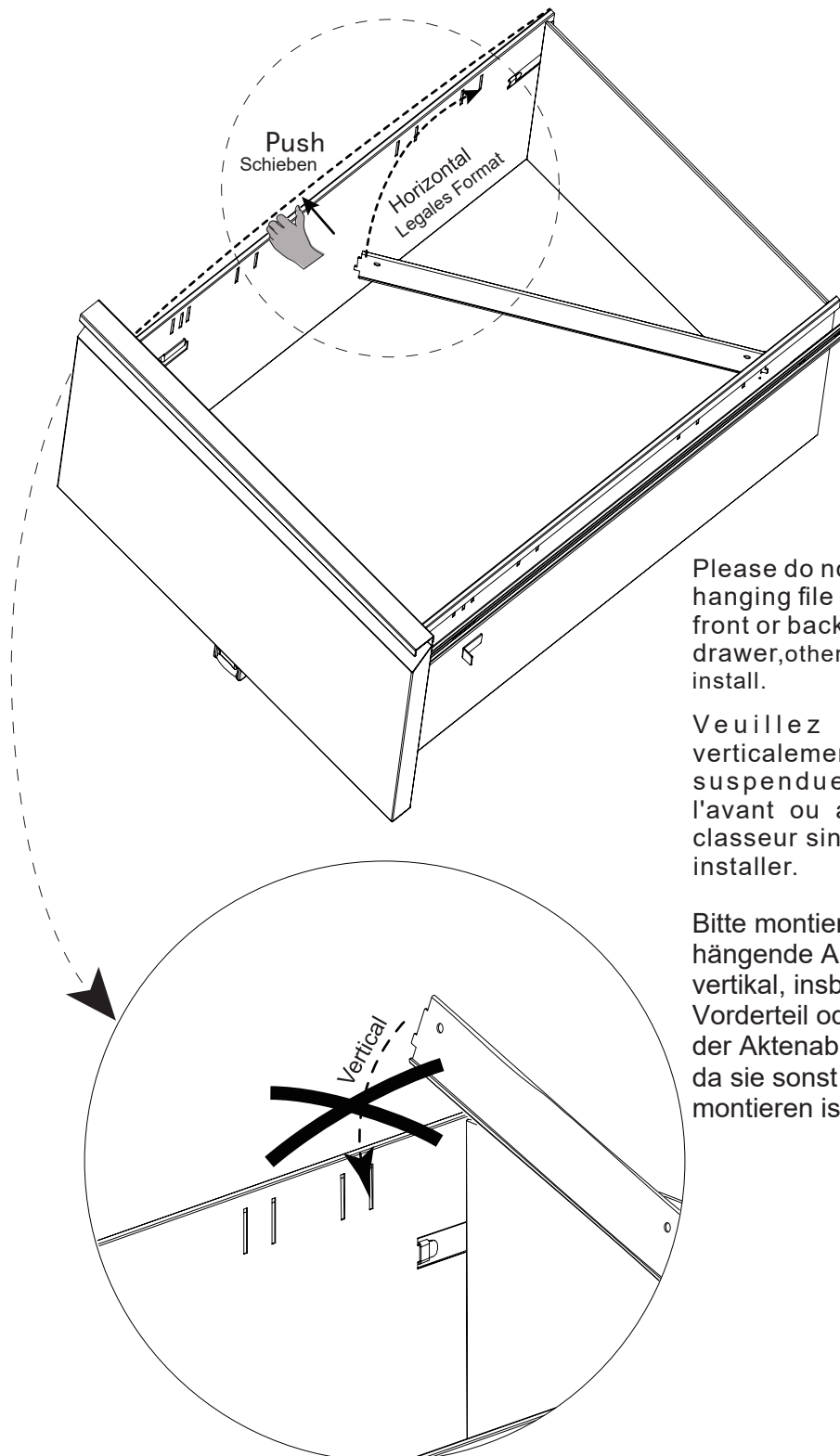
5. The position of 1 hanging file bars for Legal size files
 Position de 1 barres de fichiers suspendus pour les fichiers de taille légale
 Die Position einer hängenden Aktenleiste für Akten im legalen Format.



REMARK: Install or adjust the hanging file bar, please follow the below method

NOTE: Installez ou ajustez la barre de dossiers suspendus, veuillez suivre la méthode suivante

HINWEIS: Installieren oder richten Sie die hängenden Aktenleiste aus, indem Sie wie folgt vorgehen.



Please do not vertically install the hanging file bar, especially in the front or back of the filing drawer, otherwise it will be difficult to install.

Veillez ne pas installer verticalement la barre de fichiers suspendue, en particulier à l'avant ou à l'arrière du tiroir - classeur sinon elle sera difficile à installer.

Bitte montieren Sie die hängende Aktenleiste nicht vertikal, insbesondere nicht im Vorderteil oder hinterem Teil der Aktenablage-Schublade, da sie sonst schwer zu montieren ist.

IMPORTER ADDRESS**EN**

MH STAR UK LTD
Unit 27, Perivale Park,
Horsenden lane South
Perivale, UB6 7RH
MADE IN CHINA

ADRESSE D'IMPORTATION**FR**

MH FRANCE
2 Rue Maurice Hartmann
92130 Issy Les Moulineaux
France
FABRIQUÉ EN CHINE

ADRESSE DES IMPORTEURS**DE**

MH Handel GmbH
Wendenstraße 309
D-20537 Hamburg
Germany
IN CHINA HERGESTELLT

**FR**

**Pensez à
donner ou recycler.**



Association

ou



Magasin

ou



Déchèterie

<https://quefairedemesdechets.fr>