

**IMPORTANT - The unit has a maximum loading limit of 25kg.**

**IMPORTANT, RETAIN FOR FUTURE REFERENCE: READ CAREFULLY**

# Operational Manual

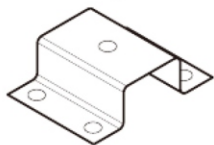
# Parts



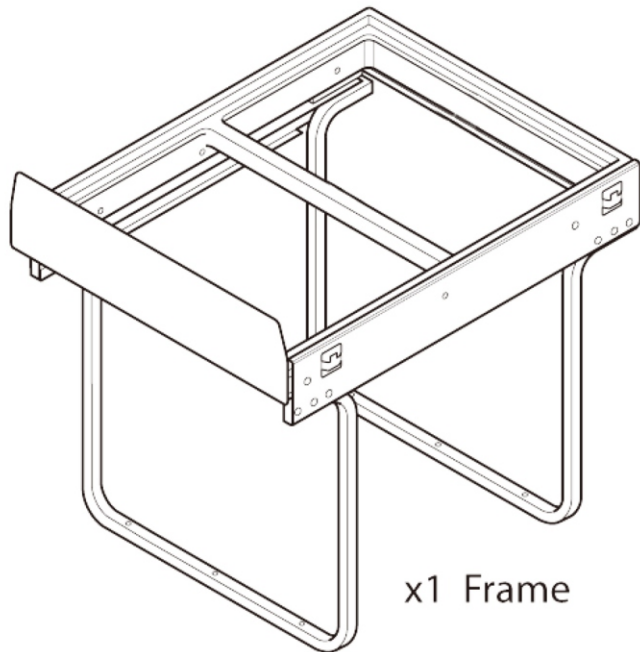
x16 M4 x 16mm screw



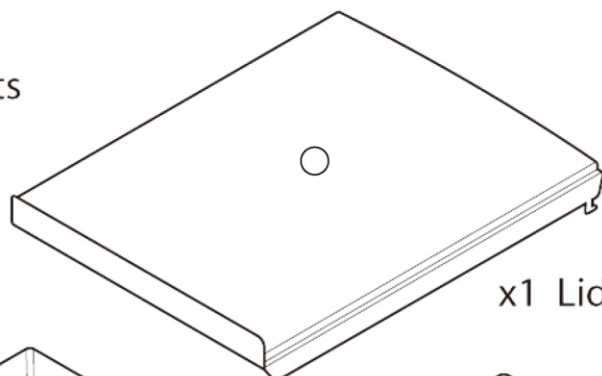
x6 M4 x 25mm screw



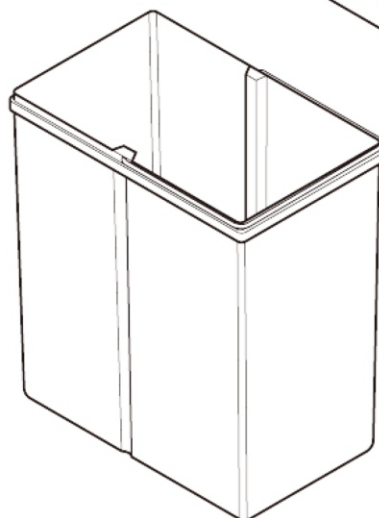
x4 Brackets



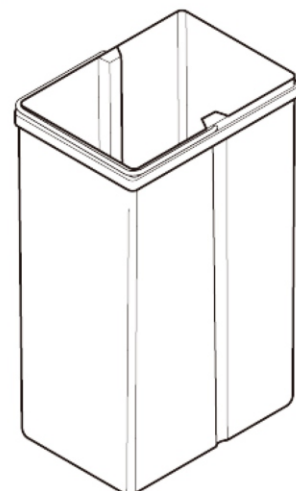
x1 Frame



x1 Lid



x1 Large Container

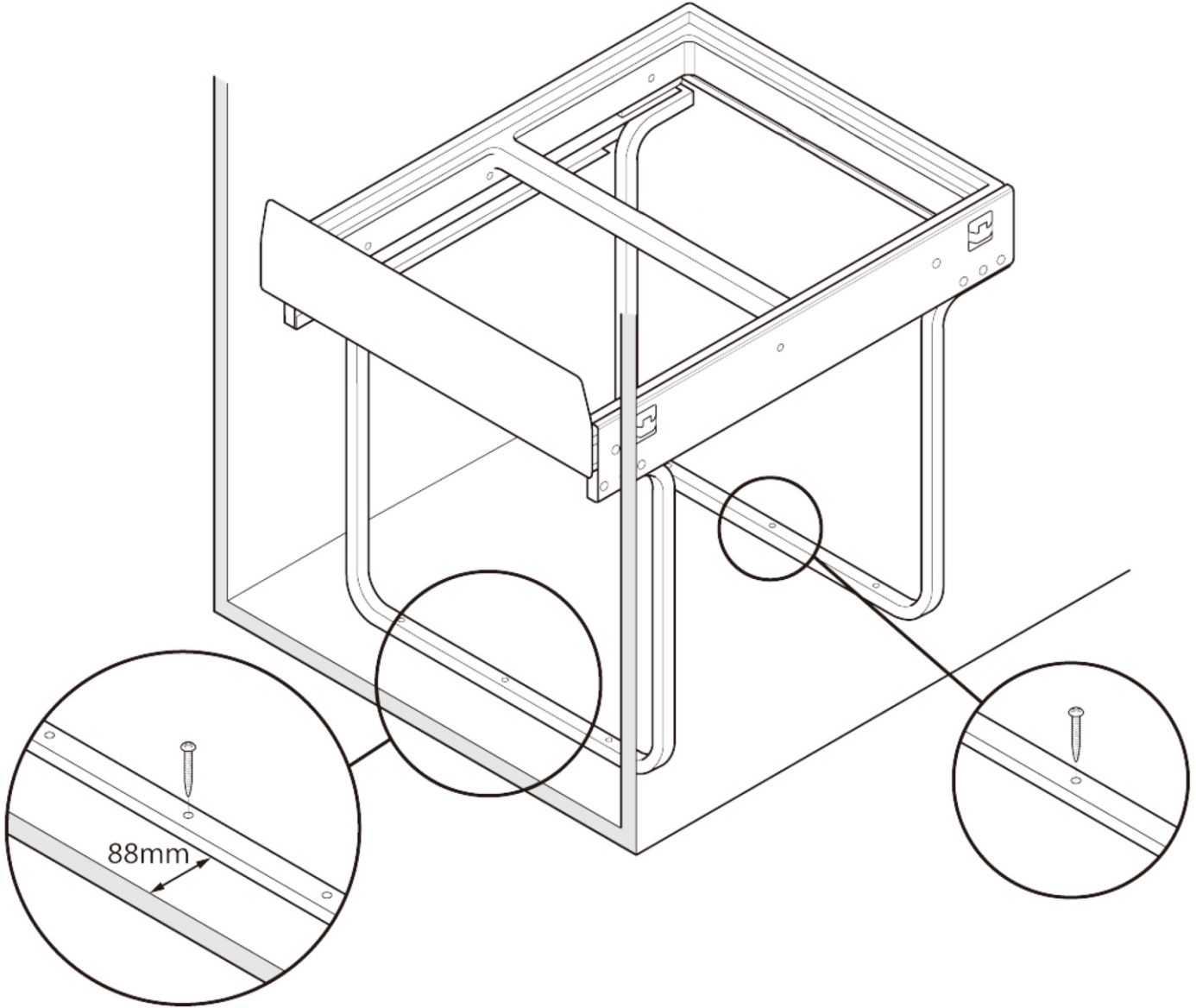


x2 Small Containers

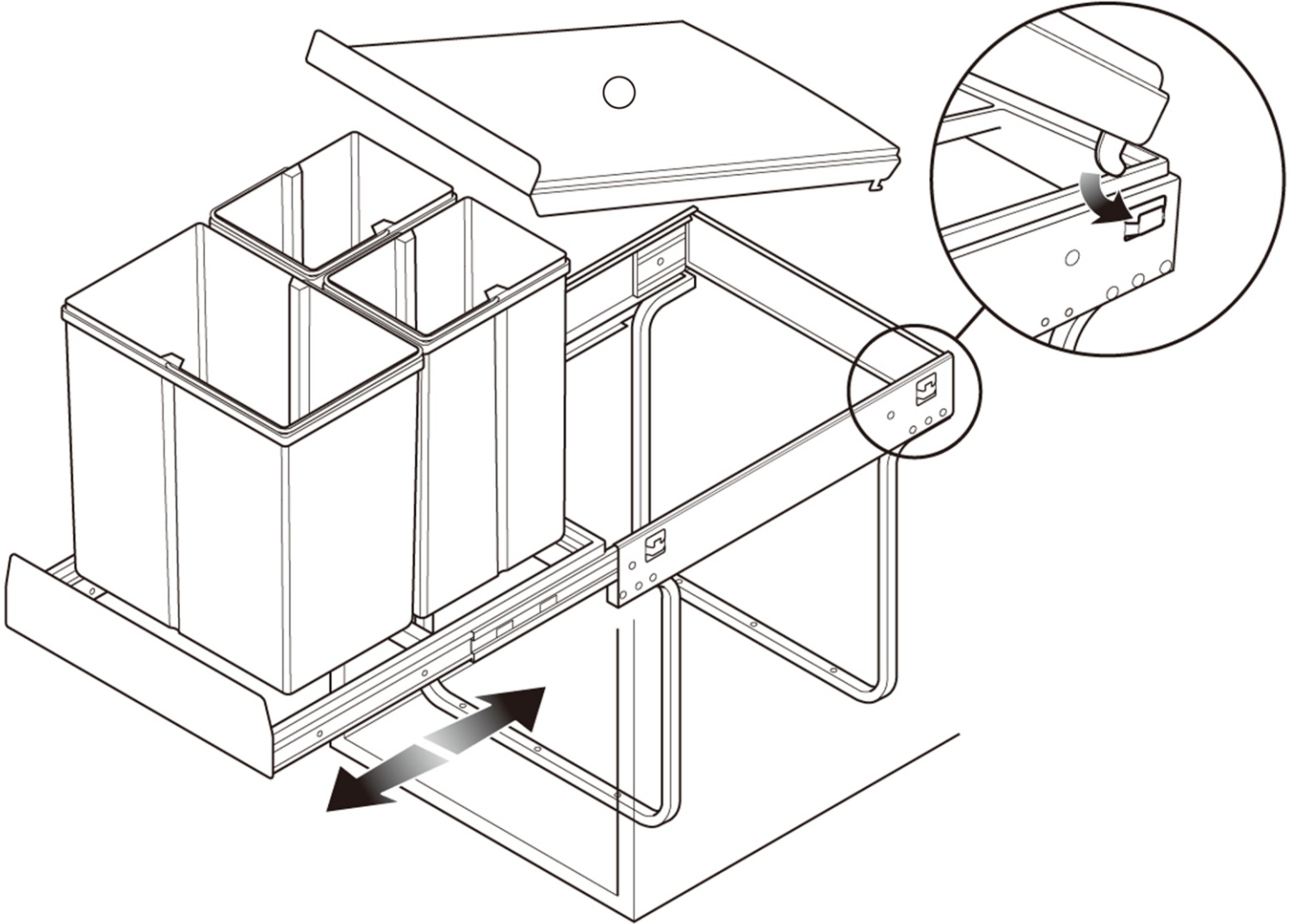


***Please ensure that all the above fittings are present before installation begins.***

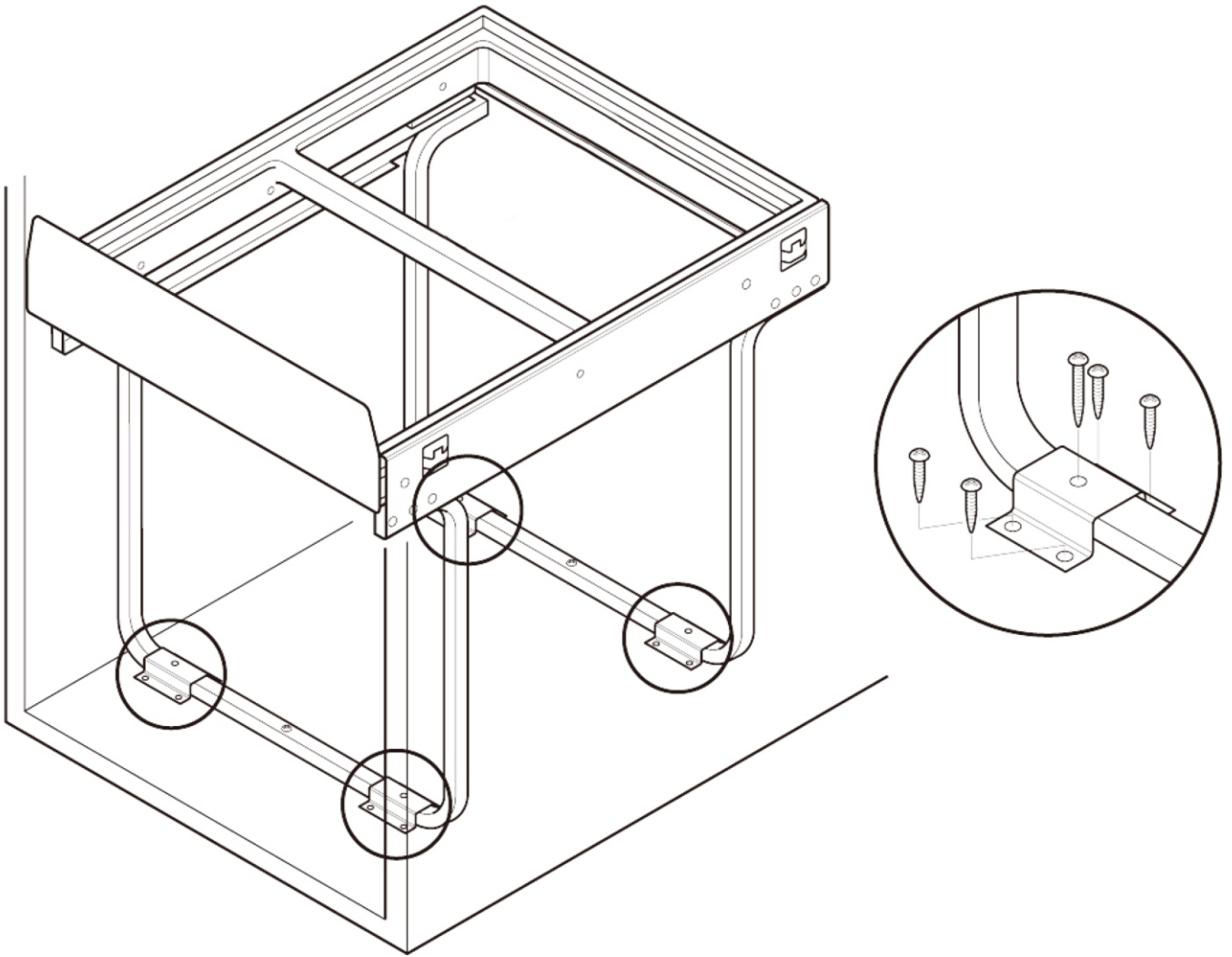
- 1 Measure 88mm from the cabinet front face and position the frame allowing for any obstruction from above or the sides. Fit the two long screws through the central holes



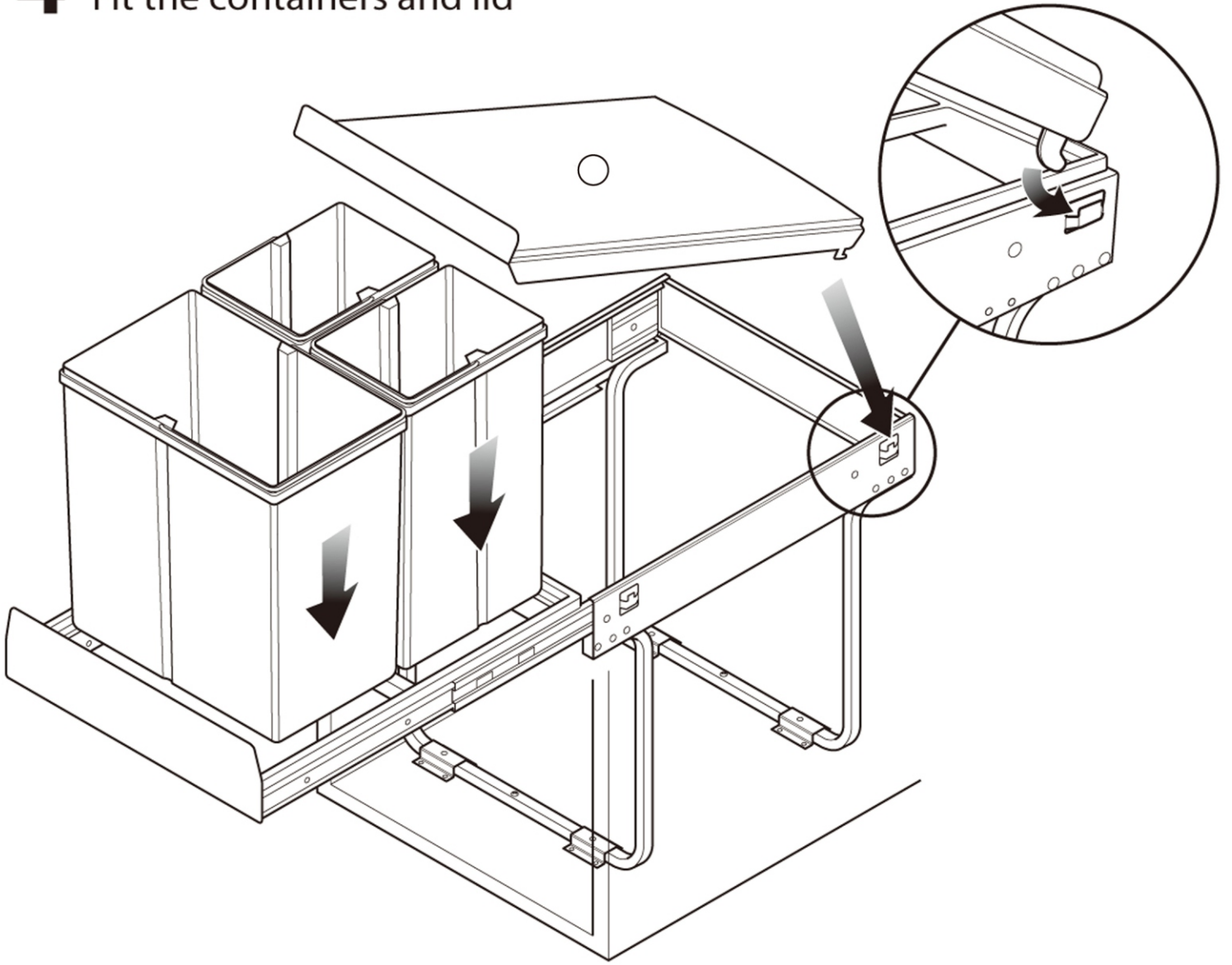
- 2** Before permanent attachment to the cabinet base, fit containers and lid and test for ease of opening and container removal. Ensure the unit is clear of door hinges and other obstructions during operation. Make adjustments if necessary.



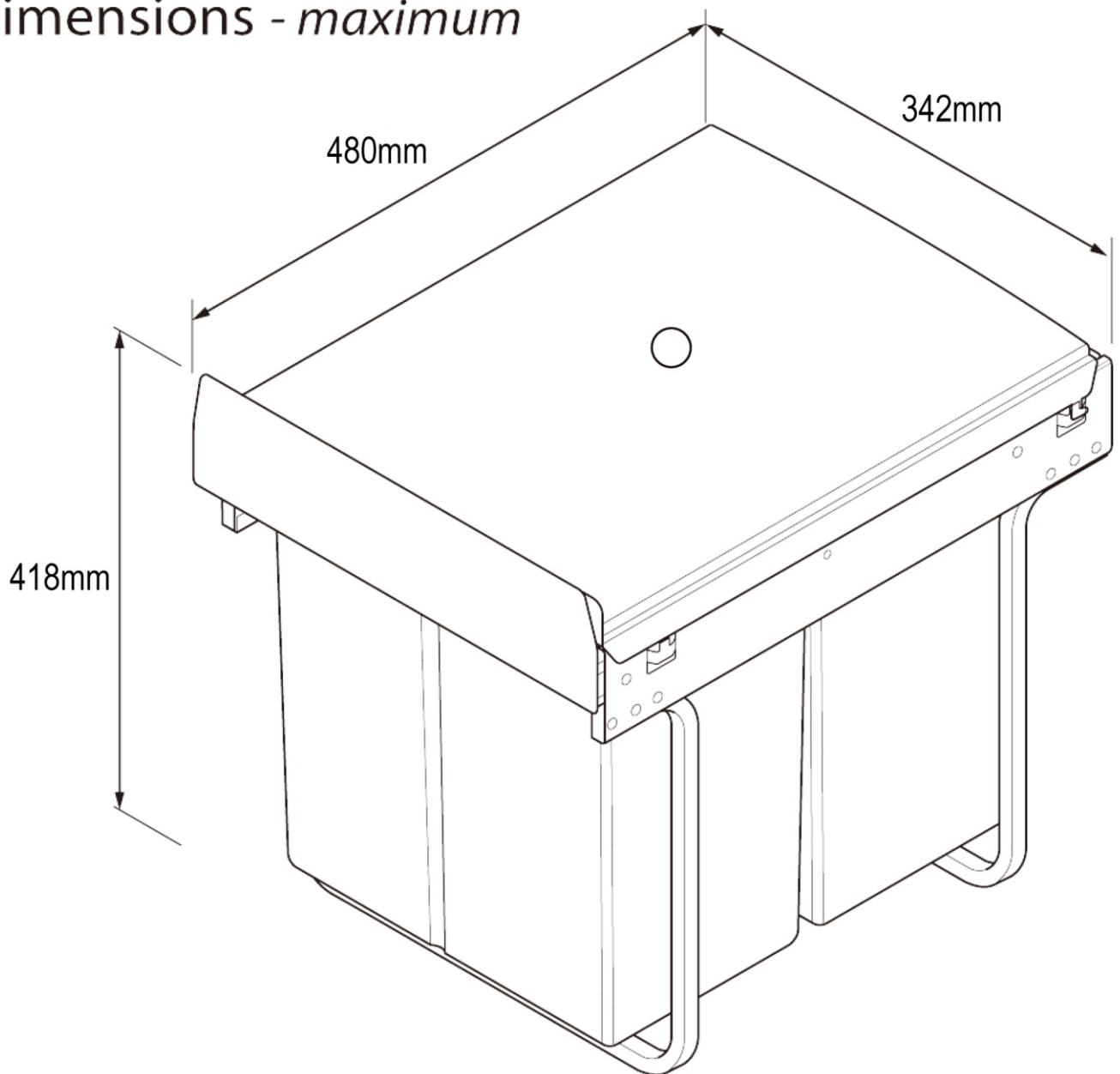
- 3** Attach the four brackets to the cabinet base using x4 short screws and x1 long screw to each bracket.



# 4 Fit the containers and lid



## Dimensions - *maximum*



**\* *The front panel cannot be fitted to the door cabinet.***

If you have any questions, please contact our customer care center.  
Our contact details are below:

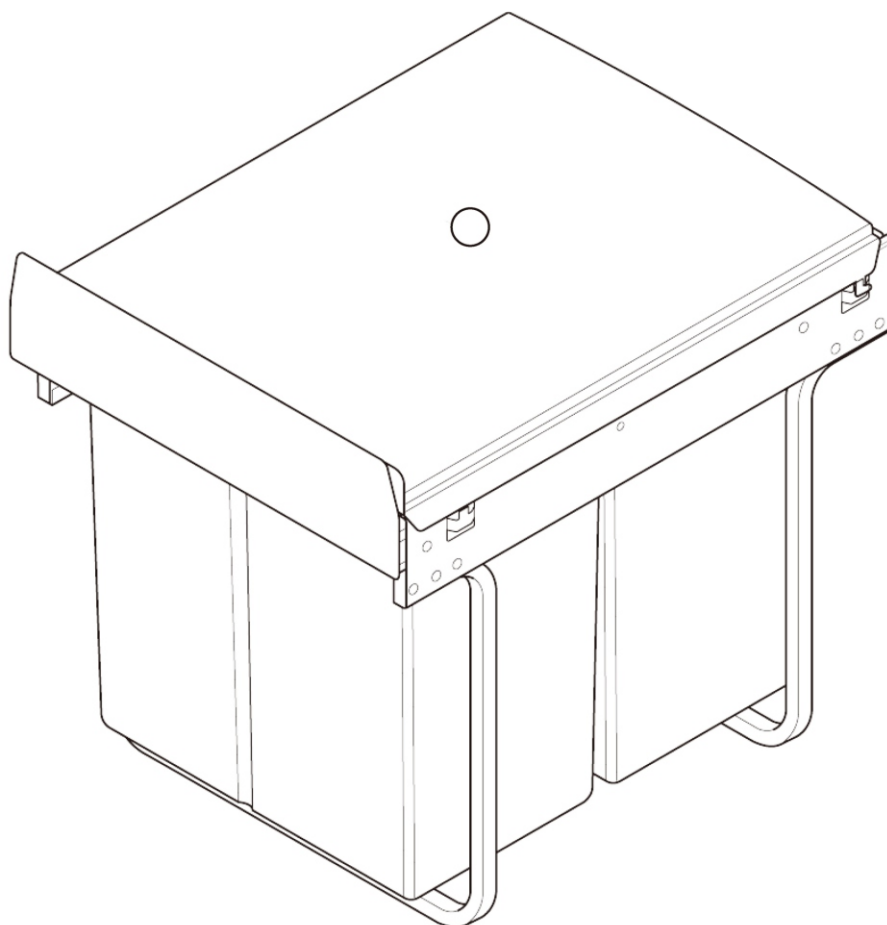


0044-800-240-4004



[enquiries@mhstar.co.uk](mailto:enquiries@mhstar.co.uk)

IMPORTER ADDRESS:  
MH STAR UK LTD  
Unit 27, Perivale Park,  
Horsenden lane South  
Perivale, UB6 7RH  
MADE IN CHINA



**IMPORTANT - La charge maximale de l'appareil est de 25 kg.**

**IMPORTANT, CONSERVEZ POUR RÉFÉRENCE ULTÉRIEURE: LIRE ATTENTIVEMENT**



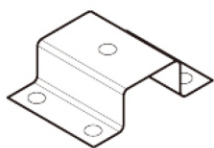
# Pièces



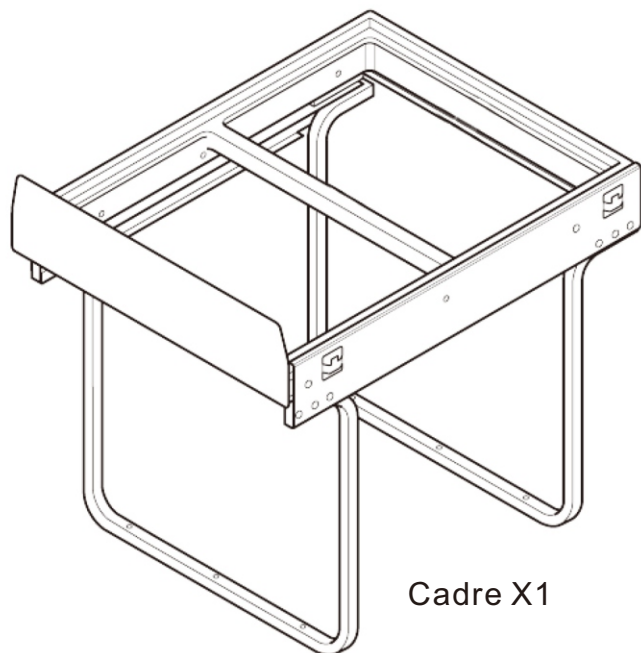
Vis X16 M4X 16mm



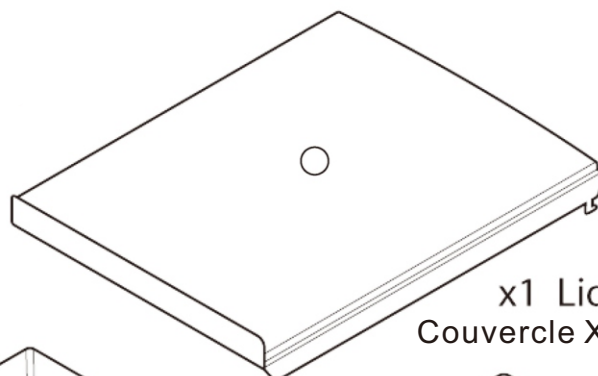
Vis X6 M4 X 25mm



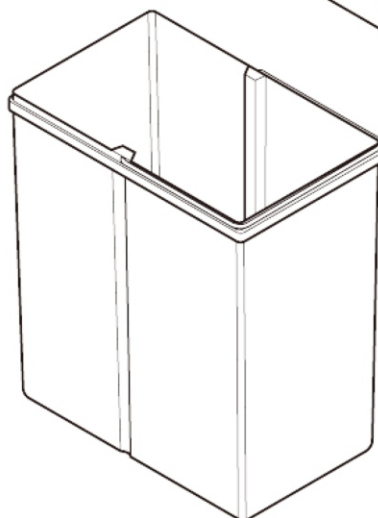
Supports x4



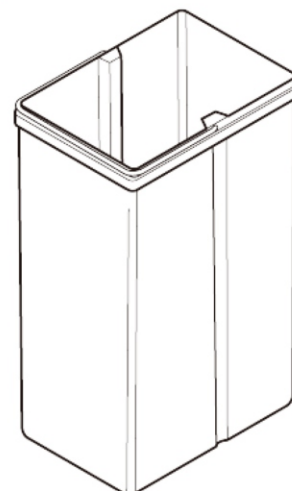
Cadre X1



x1 Lid  
Couvercle X1



Grand conteneur x1

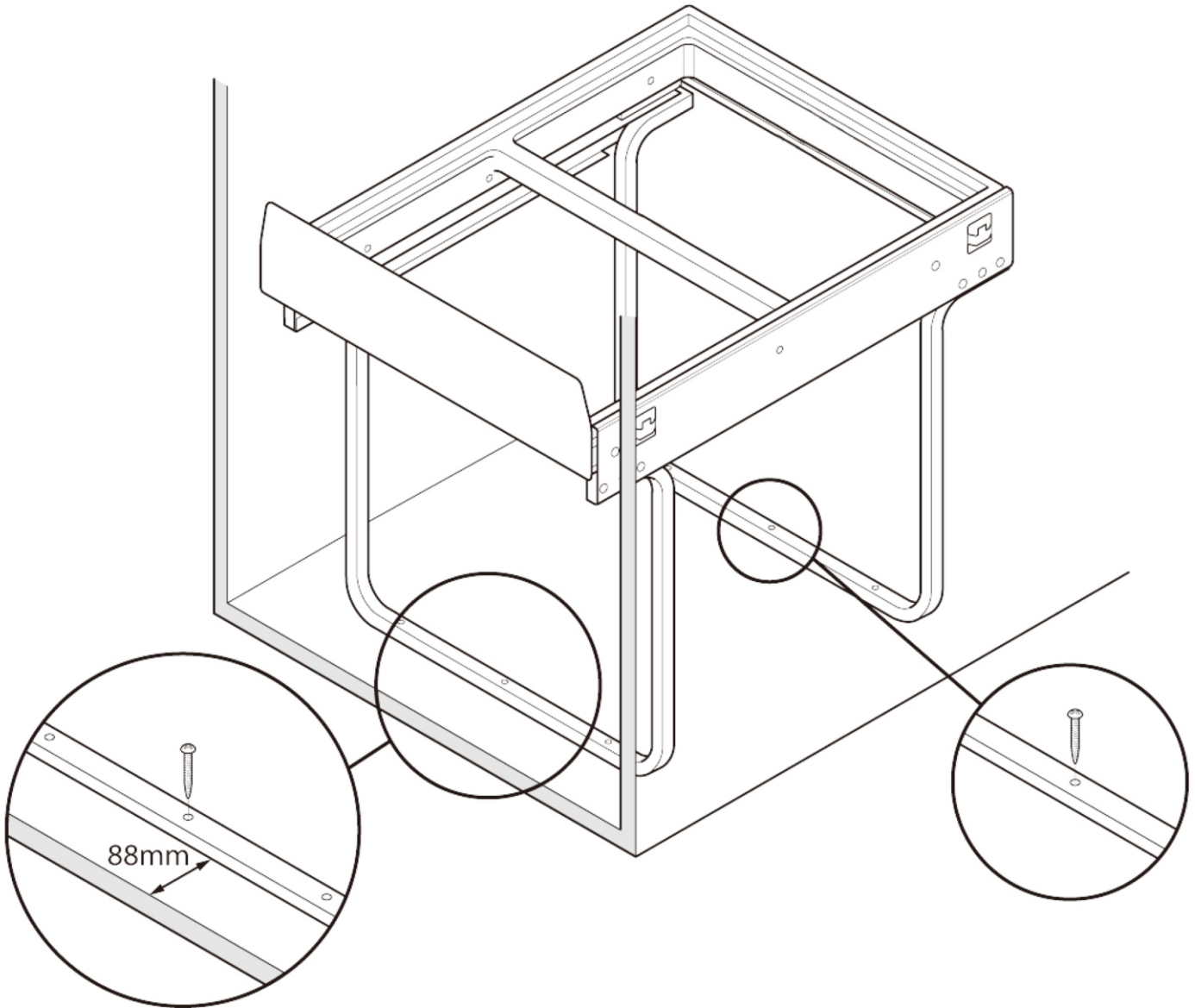


Petits conteneurs x2

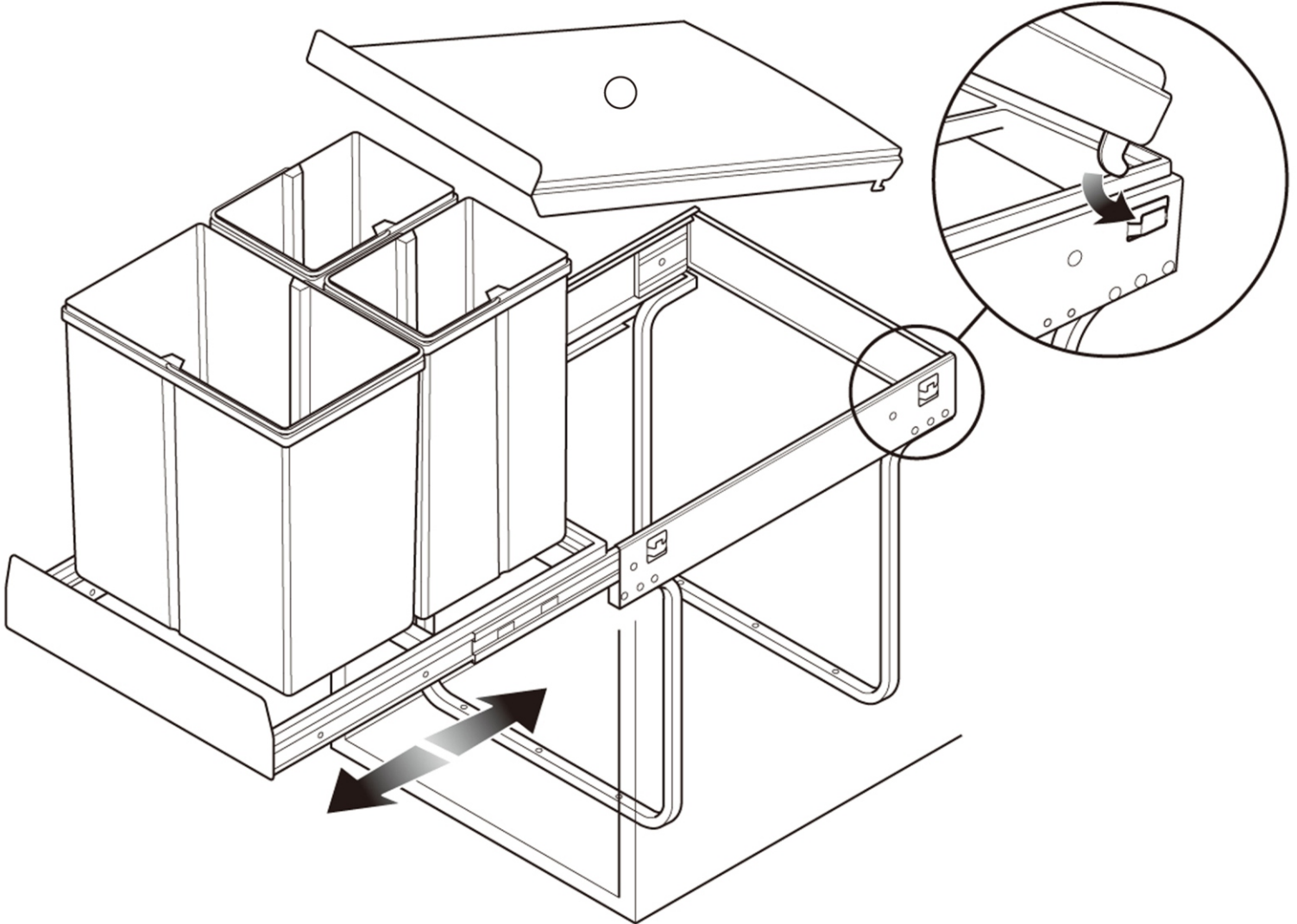


***Veillez vous assurer que tous les raccords ci-dessus sont présents avant le début de l'installation.***

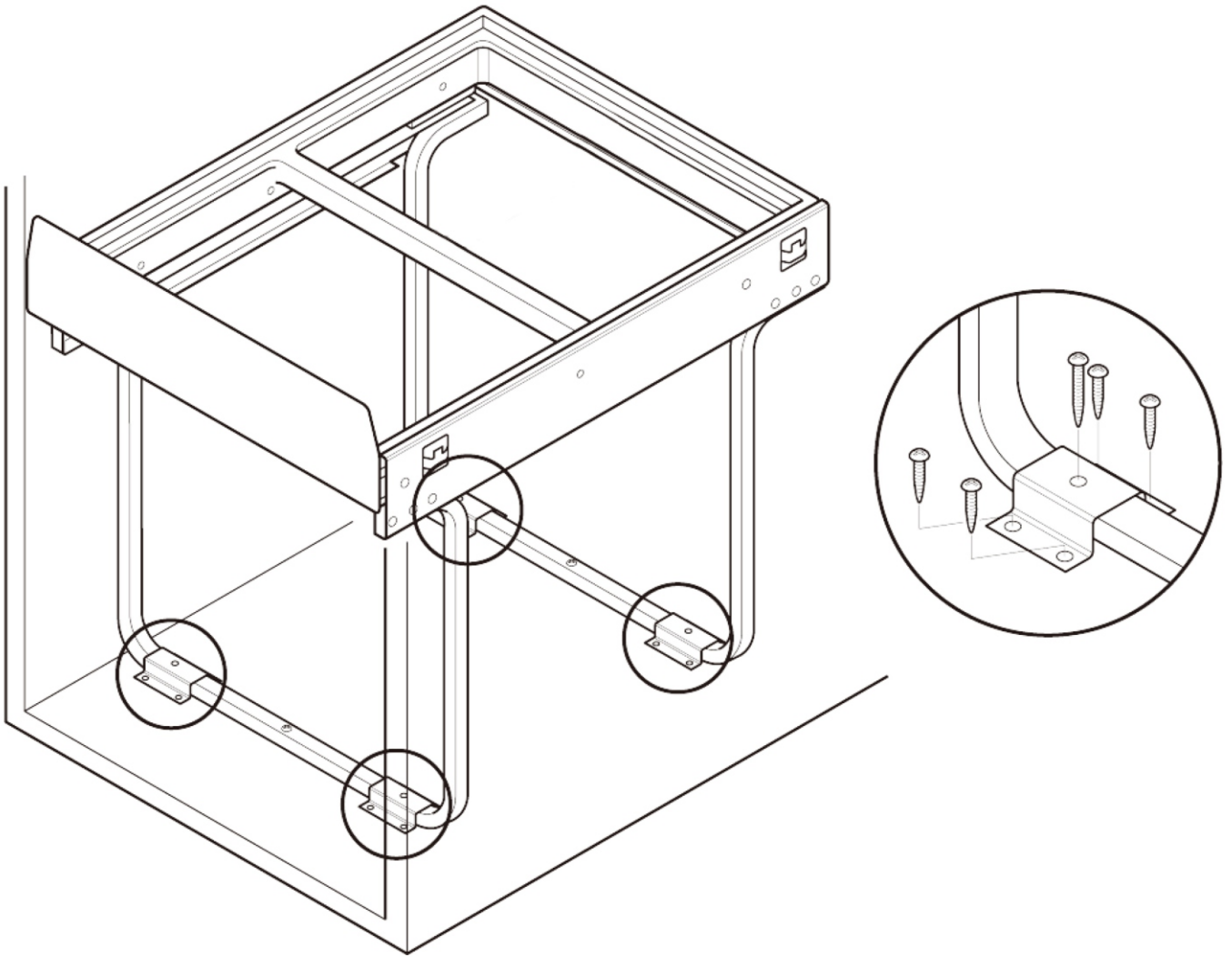
- 1** Mesurez 88 mm à partir de la face avant de l'armoire et positionnez le cadre en permettant toute obstruction par le haut ou par les côtés. Placez les deux longues vis à travers les trous centraux



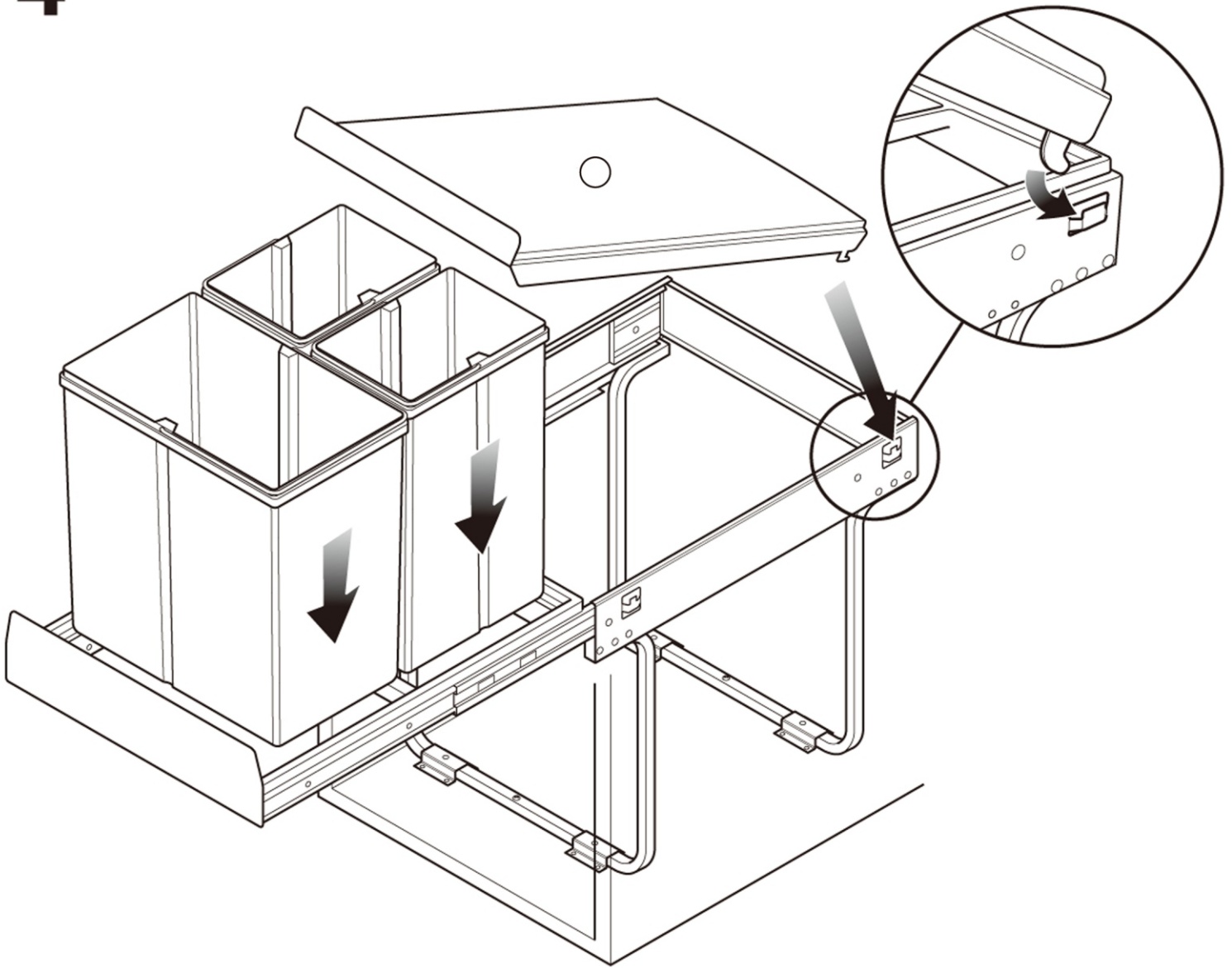
- 2** Avant de procéder à la fixation sur l'armoire, installez les conteneurs et le couvercle, vérifiez la facilité pour ouvrir et soulever le conteneur. Assurez-vous que l'appareil est dégagé de charnières de porte et de tout autre obstacle pendant le fonctionnement. Procédez à des ajustements si nécessaire.



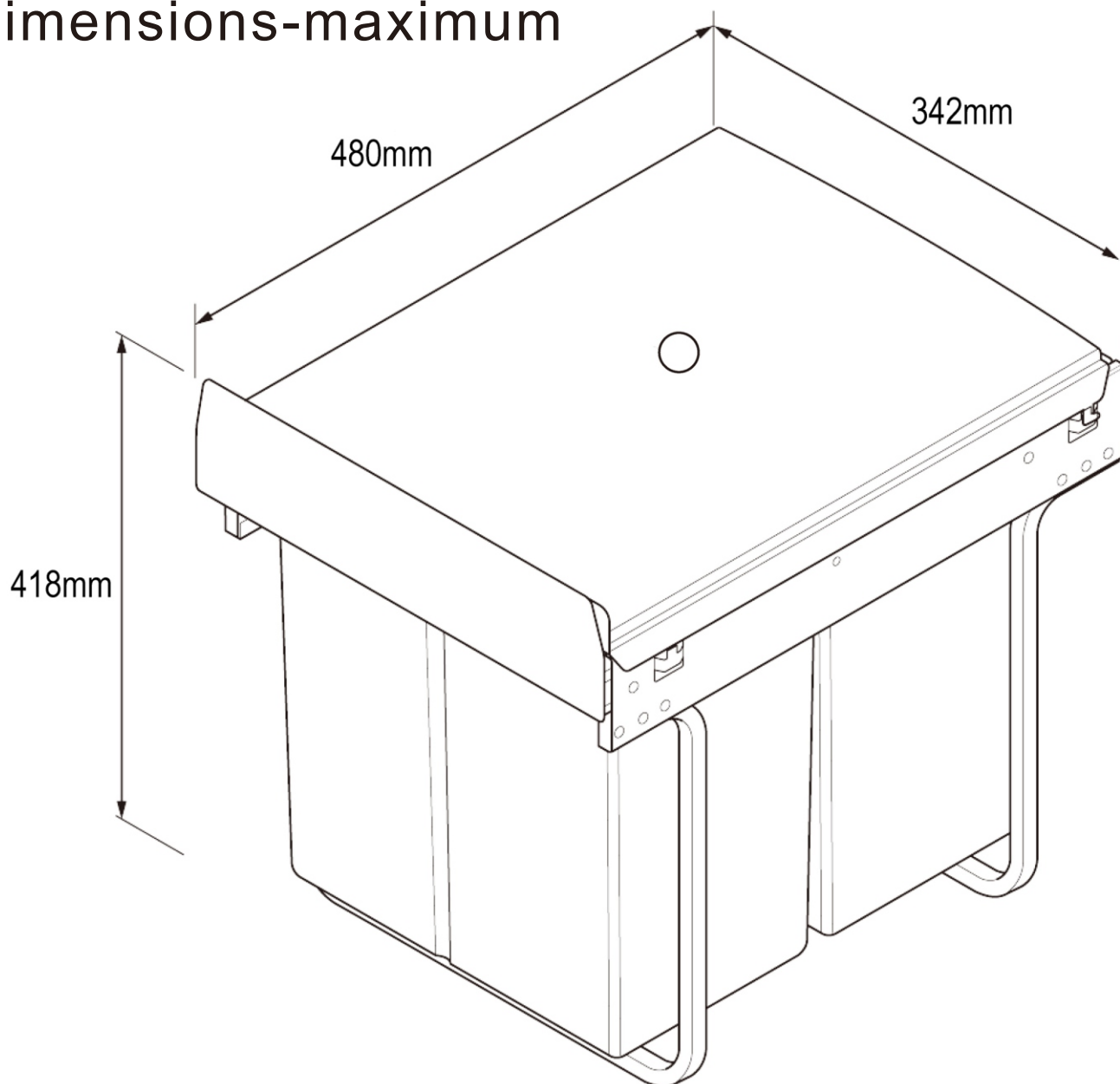
- 3** Fixez les quatre supports à la base de l'armoire à l'aide de 4 vis courtes et de 1 vis longues à chaque support.



# 4 Fixez les conteneurs et le couvercle




## Dimensions-maximum



**\* Le panneau avant ne peut pas être monté sur l'armoire de porte.**

Si vous avez la moindre question, veuillez contacter notre centre d'assistance à la clientèle.  
Nos coordonnées sont les suivantes:

 0033-1-84166106

 aosom@mhfrance.fr

Importé par :  
MH France  
2, rue Maurice Hartmann  
92130 Issy-les-Moulineaux  
France  
Fabriqué en Chine

