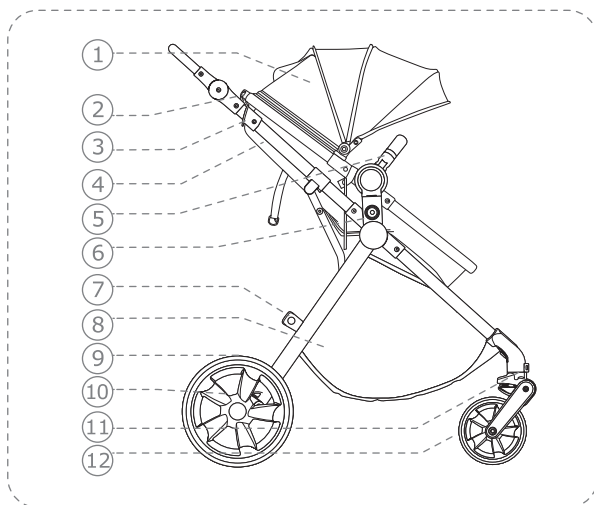


Baby Stroller user's manual
Carrito de bebé manual de usuario
Carrinho de Bebé manual de instruções

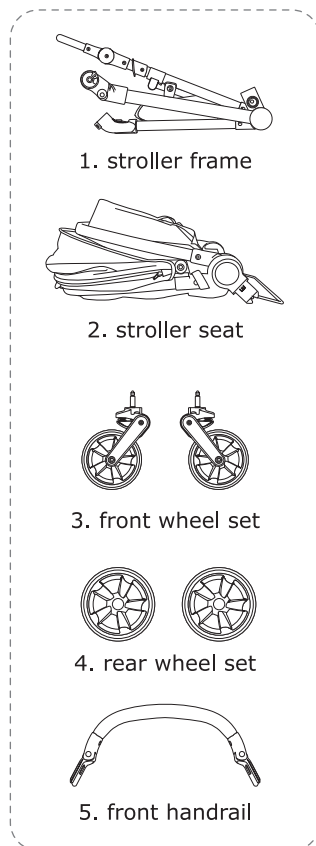
PARTS

- 1.Canopy
- 2.Seat adjustment button
- 3.Handle adjustment button
- 4.Folding button
- 5.Front handrail
- 6.Seat disassembly button
- 7.Locking latch clip
- 8.Basket
- 9.Rear wheel
- 10.Rear wheel brake pedal
- 11.Direction button
- 12.Front wheel

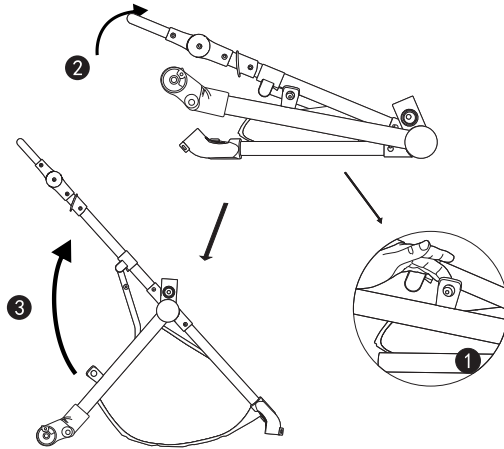


WARNING

- Please read this manual carefully before use and keep for future reference.
- Failure to follow these instructions may result in serious injury.
- Do not leave children unattended when in the pushchair.
- When fully reclined, the pushchair is suitable for ages 0-6 months. When sitting up, the pushchair is suitable for 0-36 months.
- Do not use for children over 3 years of age or over. Maximum load is 15kg.
- Carefully check to ensure that all locking devices are locked before using the pushchair.
- Do not fold the pushchair while a child is inside.
- Children must always wear the safety belt.
- Do not use the front handrail to lift the pushchair - it could fall off and cause an injury.
- Do not leave the pushchair on a slope.
- Maximum load of the basket is 3kg.
- The added thickness of the cotton pad in the seat should not exceed 20mm.
- Do not hang bags or other items on the handlebar to prevent the pushchair from tipping over.
- Do not disassemble or adjust any parts of the pushchair while a child is inside.
- Do not place plastic bags next to the pushchair to prevent suffocation.

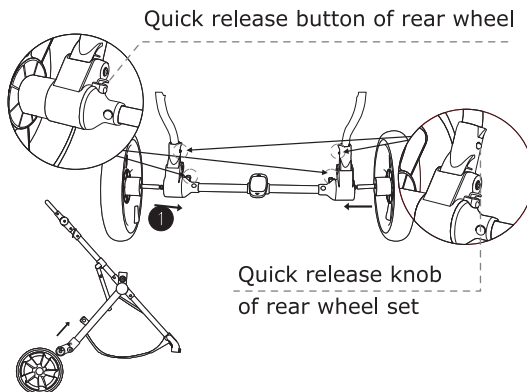


USE Instructions



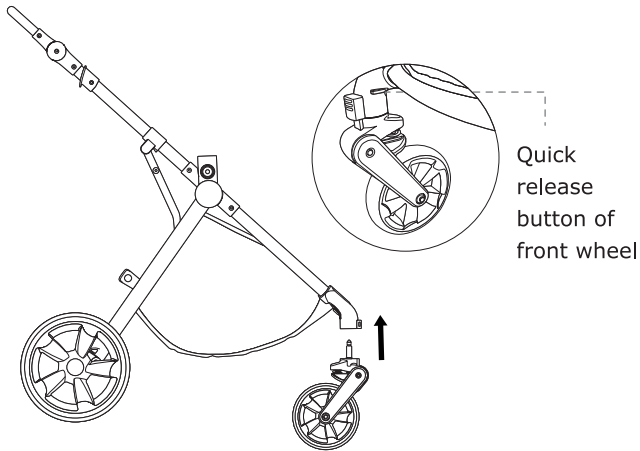
Expand the stroller

1. Take the products out of the packaging and prepare for installation.
2. As shown in the picture, pull the locking latch clip outward and slightly lift the handle. Follow the direction shown in picture to fully expand the pushchair.



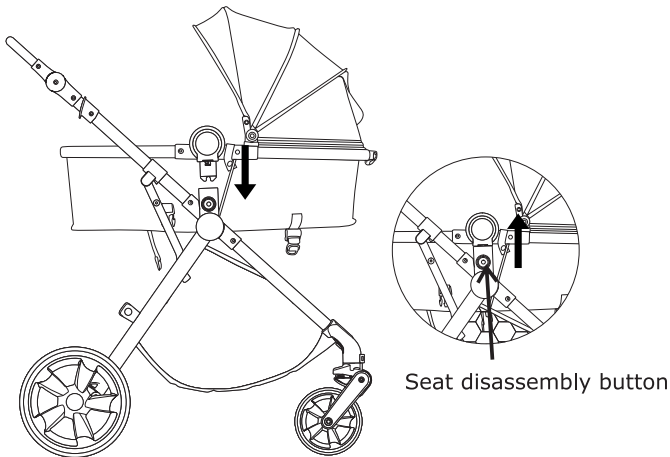
Installation and disassembly of rear wheels

1. Rear wheel installation: Insert the rear wheels on both sides into the rear wheel frame as shown in Figure 1 - it will 'click' into place, meaning installation is complete. When disassembling, press and hold the rear quick release button, then pull out backwards.



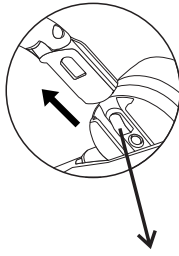
Installation and removal of front wheels

1. Installation of the front wheel set: Align the shaft of the front wheel with the hole of the front foot tube base and insert it until it clicks into place. Pull the wheel in the opposite direction to ensure it is firmly attached. Install the other front wheel using the same method.
2. Disassembly of front wheel: Press the release button and pull the front wheel out from the front foot tube at the same time.

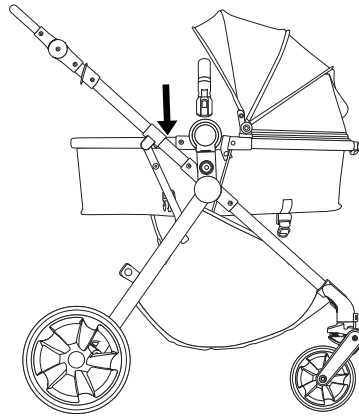


Seat installation and removal

1. Insert the seat into the frame as shown in the picture.
2. To remove the seat, press the disassembly button on either side of the frame and lift the seat up.

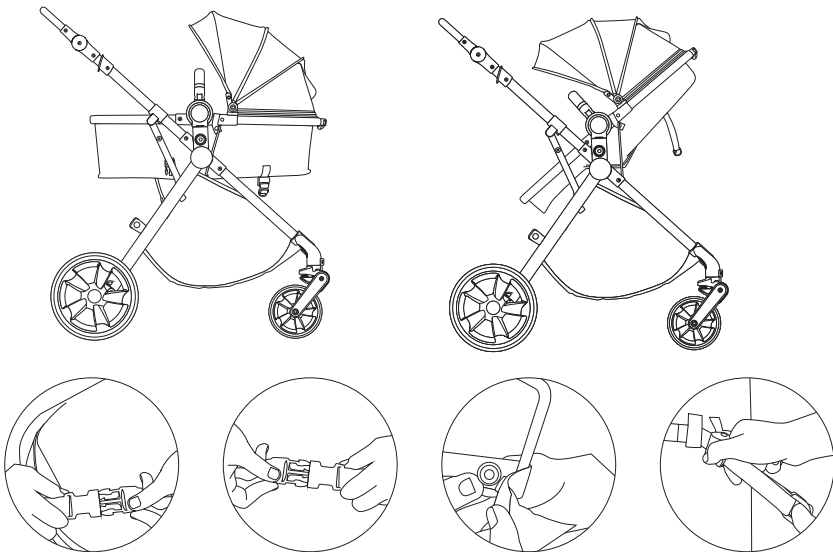


Front handrail
disassembly button

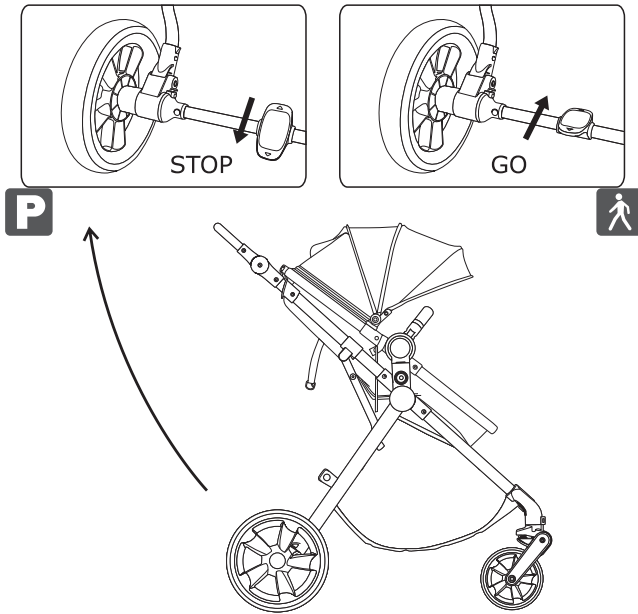


Installation and removal of front handrail

1. Installation of the front handrail: Insert both ends of the front handrail into the corresponding handrail joints on both sides.
2. Removal of the front handrail: Press the front handrail disassembly button on both sides and pull out the front handrail.

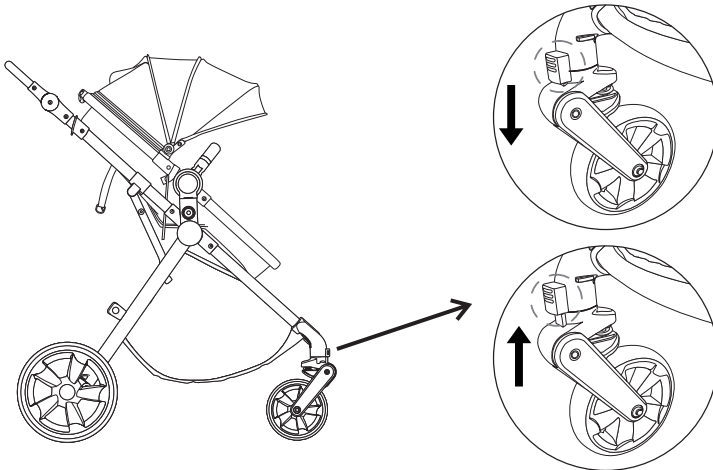


Attach the bottom two buckles of the seat, pass the strap through the bottom pipe and attach the snap fastener. Hold the bottom of the backrest adjuster with one hand and pinch the adjuster with the other.



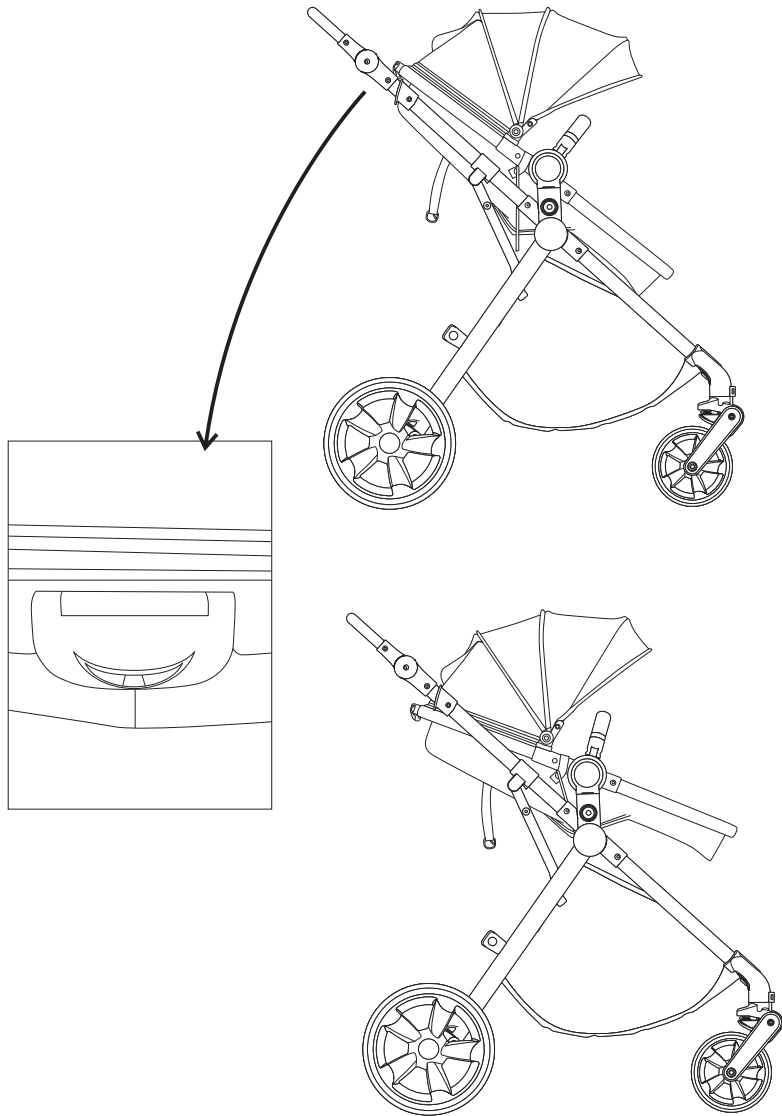
Use of rear wheel brake

Press down the rear wheel brake pedal - the pushchair cannot be pushed. Lift the pedal to move the pushchair again.



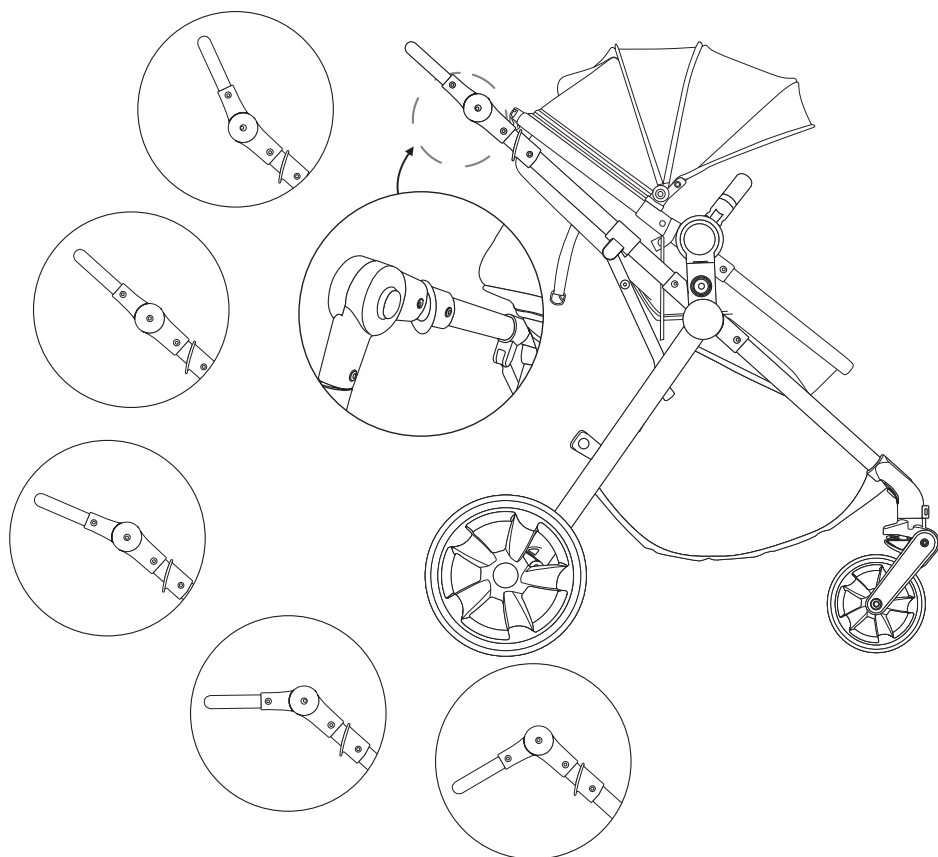
Use of front wheel orientation

1. Front wheel goes straight: Slide the directional button down, so the front wheel goes straight.
2. Front wheel swivels: Slide the directional button up, so the front wheel swivels and turns.



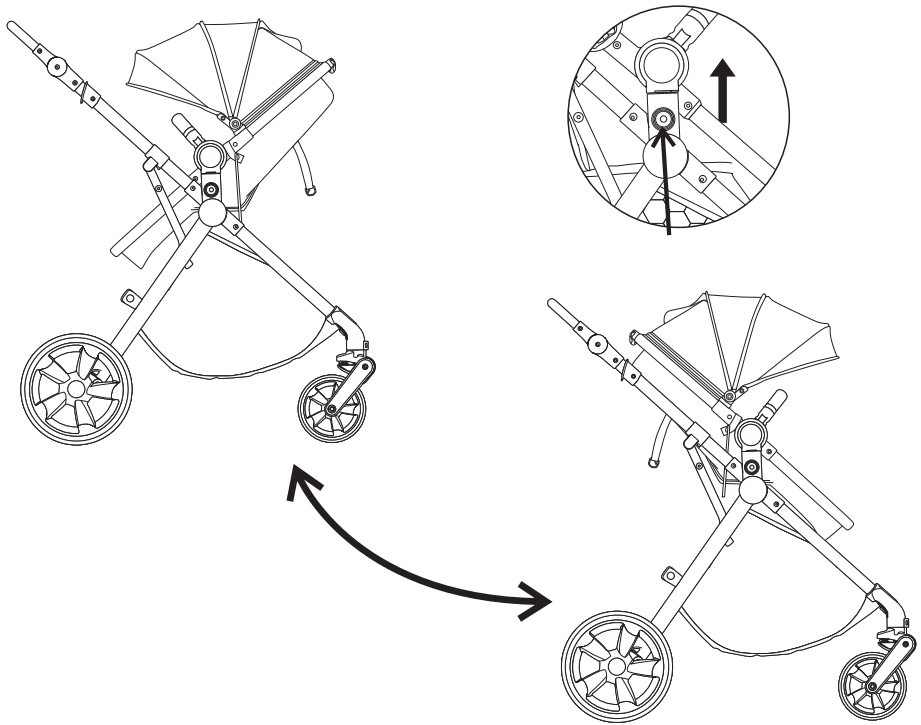
Seat angle adjustment

Pull up the seat adjustment button to adjust the angle, then release the button to complete. The seat can be adjusted in three positions.



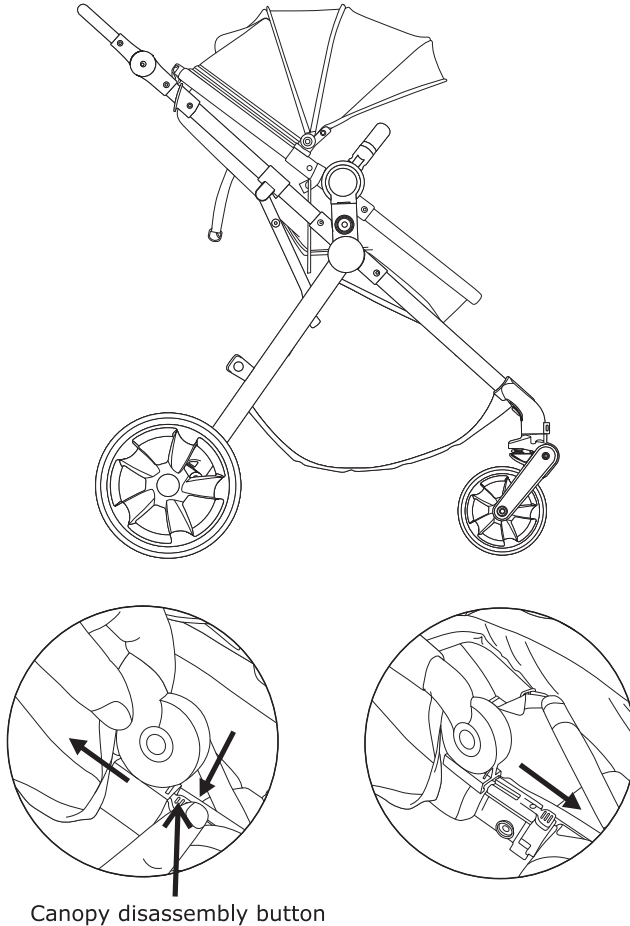
Handle angle adjustment

The handle can be adjusted in five positions. Press the handle adjustment button on both sides at the same time to adjust, as shown in the picture.



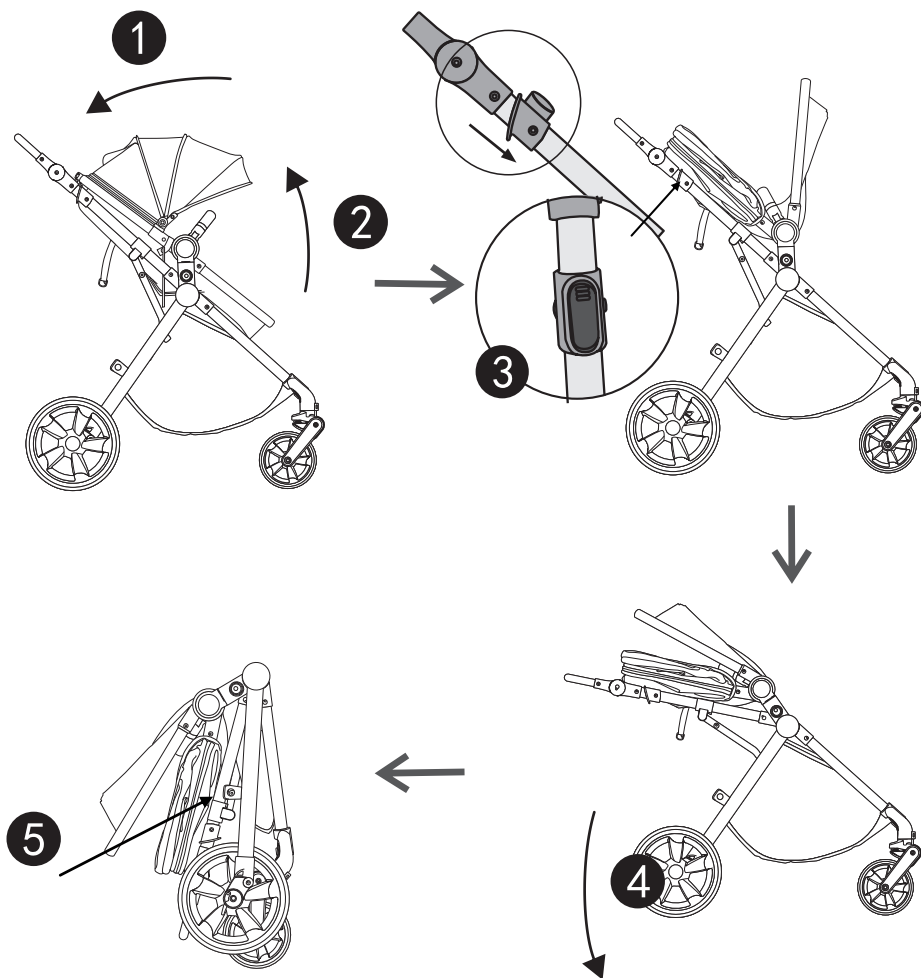
Seat reversal

Press the seat disassembly button on both sides as shown in the picture, then lift the seat up - install the seat in the opposite direction into the frame. Seat in opposite direction allows you to keep watch of your child.



Removal and installation of the canopy

1. Disassemble the canopy: As shown in the picture, press the canopy disassembly button on one side and pull out the plastic buckle from the slot. Perform the same operation on the other side to disassemble the canopy.
2. Assemble the canopy: Insert the plastic buckle into the slot on both sides.



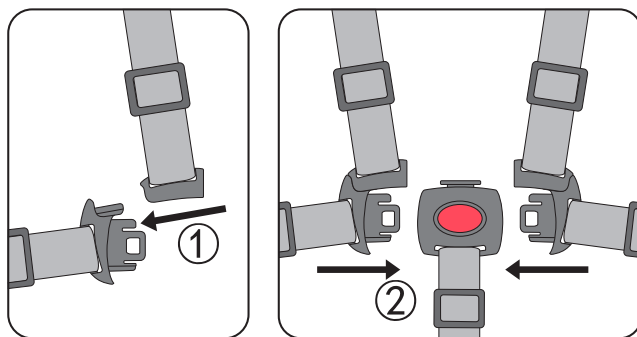
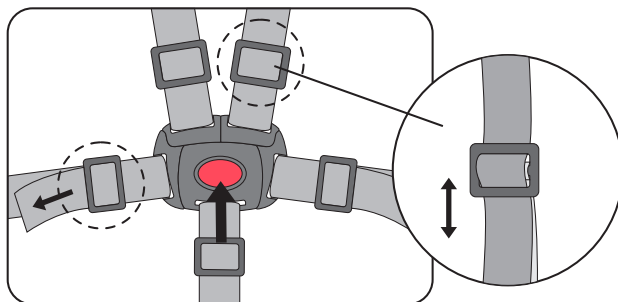
Fold the pushchair

1. Fold up the canopy first, then pull the seat up.
2. Hold down the lock mechanism as shown in Figure 2, and then pull the buttons on both sides at the same time to fix the hook to complete the car collection.




WARNING

Use this harness at all times!



Use of safety belt


1. Fasten the buckle on the upper side of the seat belt buckle with the insert, and then insert the combined insert into the central female buckle of the seat belt buckle.
2. If you need to unlock the seat belt buckle, you only need to press the insert parts exposed on both sides of the center female buckle of the seat belt to eject it from the center female buckle to open the seat belt buckle.
3. Safety belt adjustment: Pull one end of the safety strap and slide the buckle up and down to adjust the length of the strap.

 **WARNING** TO AVOID INJURY OR DEATH:

ALWAYS APPLY THE BRAKES WHENEVER THE PUSHCHAIR IS STATIONARY.

- DO NOT LEAVE CHILDREN UNATTENDED.
- SECURE THE CHILD IN THE HARNESS AT ALL TIMES.
- DO NOT CARRY EXTRA CHILDREN OR BAGS ON THIS PUSHCHAIR.
- MAKE SURE CHILDREN ARE CLEAR OF ANY MOVING PARTS IF YOU ADJUST THE PUSHCHAIR.

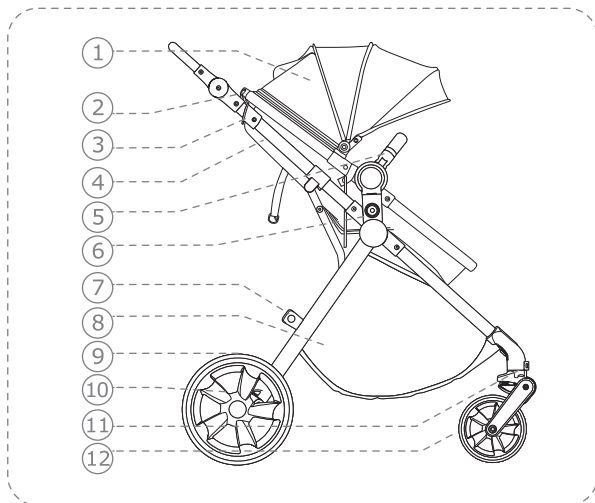
 **WARNING** USE THIS HARNESS AT ALL TIMES.

 **WARNING** USE THIS STRAP TO STOP THE PUSHCHAIR ROLLING AWAY.

- WARNING Never leave the child unattended.
- WARNING Ensure that all the locking devices are engaged before use.
- WARNING To avoid injury ensure that the child is kept away when unfolding and folding this product.
- WARNING Do not let the child play with this product"-
- For pram bodies having a length greater than 800 mm: WARNING Use a harness as soon as the child can sit unaided.
- If applicable: "WARNING This seat unit is not suitable for children under 6 months"
- If applicable "WARNING Always use the restraint system
- WARNING Check that the pram body or seat unit or car seat attachment devices are correctly engaged before use.
- Only replacement parts supplied or recommended by the manufacturer/distributor shall be used.

PIEZAS

1. Capota
2. Botón de ajuste del asiento
3. Botón de ajuste del manillar
4. Botón de plegado
5. Pasamanos frontal
6. Botón de desmontaje del asiento
7. Clip de pestillo de bloqueo
8. Cesta
9. Rueda trasera
10. Pedal de freno rueda trasera
11. Botón de dirección
12. Rueda frontal

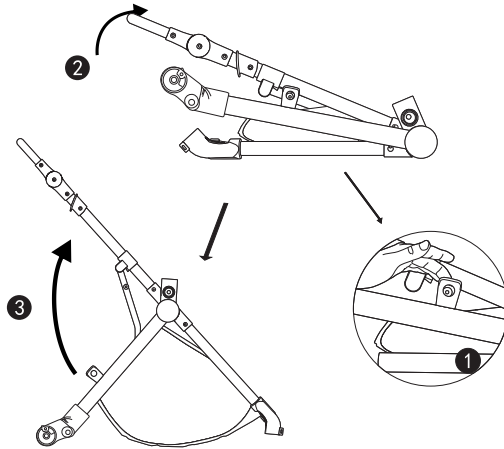


⚠️ ADVERTENCIA

- Lea detenidamente todo este manual antes de utilizar el carrito, y guárdelo para referencias futuras.
- El incumplimiento de estas instrucciones podría causar lesiones graves.
- No deje a los niños desatendidos cuando estén en el carrito.
- Cuando el carrito está completamente reclinado, es adecuado para los niños de 0 a 6 meses. Cuando está en posición vertical, es adecuado para los niños de 0 a 36 meses.
- No utilice el carrito para los niños mayores de 3 años. La carga máxima es de 15 kg.
- Antes de utilizar el carrito, verifique cuidadosamente para asegurarse de que todos los dispositivos de bloqueo estén bloqueados.
- No pliegue el carrito cuando el/la niño/a esté en el carrito.
- Los niños siempre deben usar el cinturón de seguridad.
- No utilice el pasamanos frontal para levantar el carrito, de lo contrario, podría caerse y provocar lesiones.
- No coloque el carrito en una pendiente.
- La carga máxima de la cesta es de 3 kg.
- El grosor adicional de la almohadilla de algodón en el asiento no debe exceder los 20 mm.
- No cuelgue bolsas u otros artículos en el manillar a fin de evitar que el carrito vuelque.
- No desmonte ni ajuste ninguna pieza del carrito cuando un/a niño/a esta en el carrito.
- No coloque bolsas de plástico al lado del carrito para evitar que el/la niño/a se ahogue.

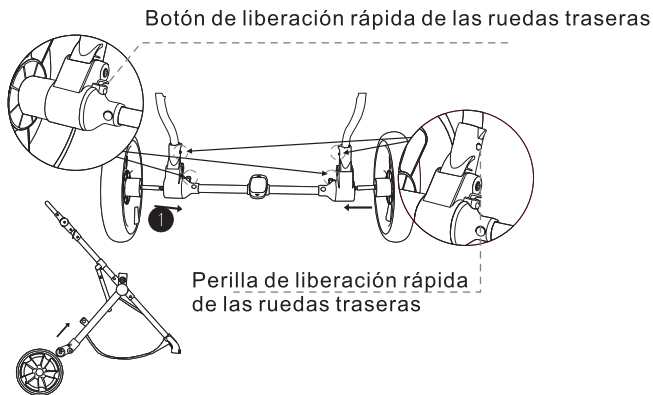


INSTRUCCIONES DE USO



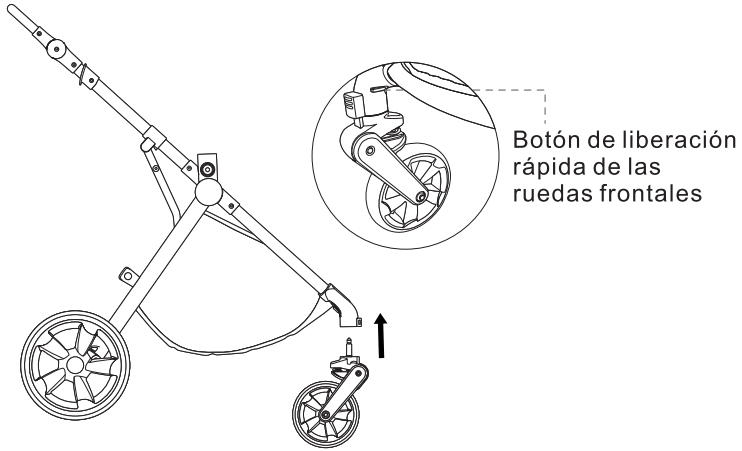
Abrir el carrito

1. Saque el carrito del embalaje y prepárelo para la instalación.
2. Como se muestra en la figura, tire del clip del pestillo de bloqueo hacia afuera y levante ligeramente el manillar. Despliegue completamente el carrito en la dirección que se muestra en la figura.



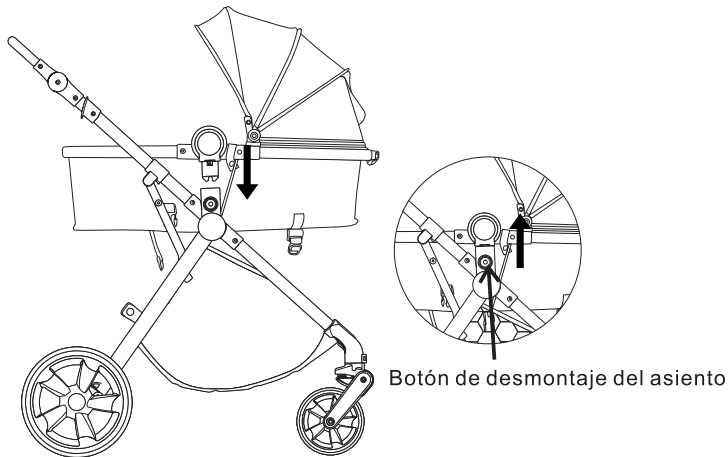
Montaje y desmontaje de las ruedas traseras

1. Instalación de las ruedas traseras: Inserte las ruedas traseras en ambos lados en el marco de ruedas traseras como lo que se muestra en la Figura 1. Harán un “clic” para indicar que las ruedas se han encajado en su lugar, lo que significa que la instalación está completa. Al desmontarlas, presione y mantenga presionado el botón trasero de liberación rápida, luego tírelas hacia atrás.



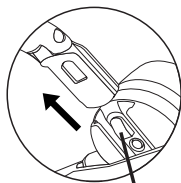
Instalación y desmontaje de las ruedas frontales

1. Instalación del juego de ruedas frontales: Alinee el eje de una rueda frontal con el orificio de la base del tubo de pata frontal e insértelo hasta que se encaje en su lugar. Tire de la rueda en la dirección opuesta para asegurarse de que esté fijada firmemente. Repita este paso para instalar la otra rueda frontal.
2. Desmontaje de las ruedas frontales: Presione el botón de liberación y saque las ruedas frontales del tubo de pata frontal al mismo tiempo.

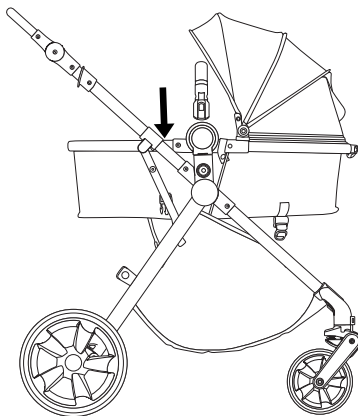


Instalación y desmontaje del asiento

1. Inserte el asiento en el marco como se muestra en la figura.
2. Para retirar el asiento, presione el botón de desmontaje en los lados del marco, y luego levante el asiento.

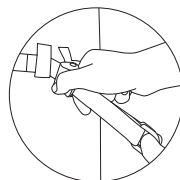
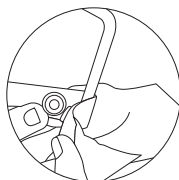
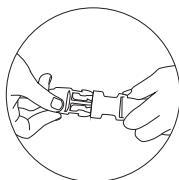
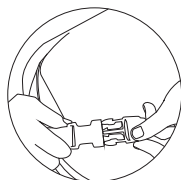
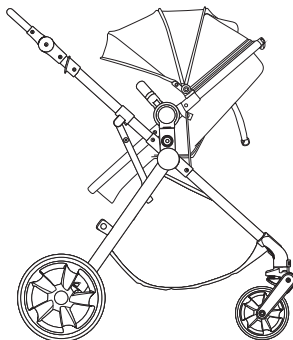
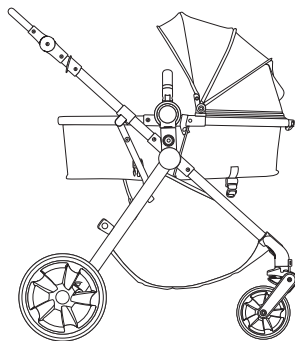


Botón de desmontaje
del pasamanos frontal

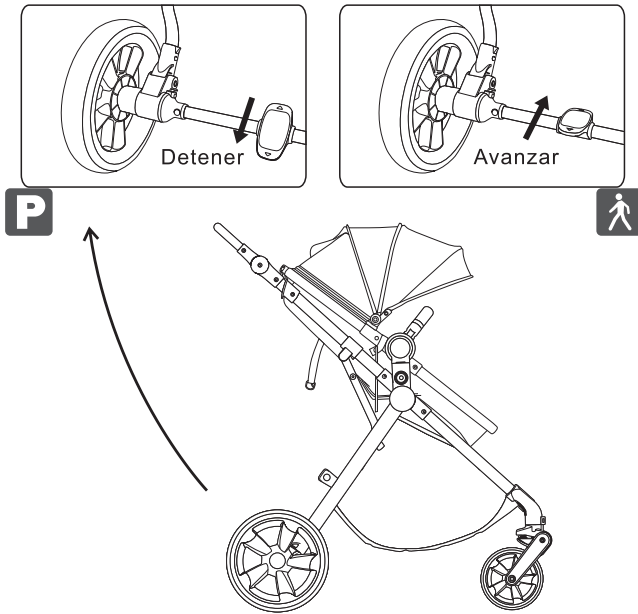


Instalación y desmontaje de pasamanos frontal

1. Instalación del pasamanos frontal: Inserte ambos extremos del pasamanos frontal en las juntas del pasamano correspondiente en ambos lados.
2. Extracción del pasamanos frontal: Presione el botón de desmontaje del pasamanos frontal en ambos lados, y luego extraiga el pasamanos frontal.

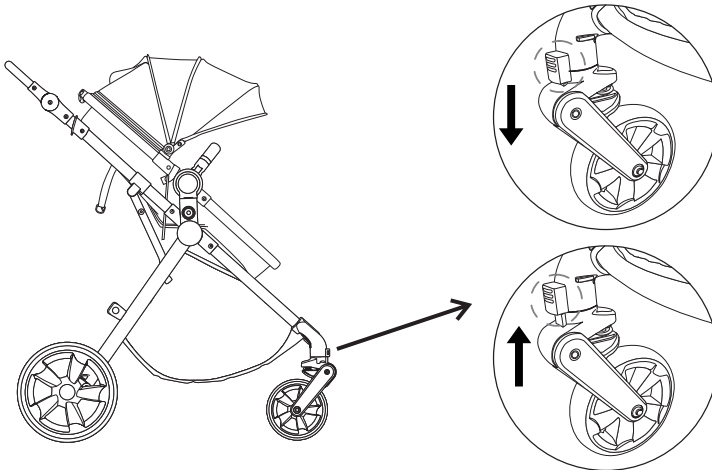


Fije las dos hebillas inferiores del asiento, pase las correas a través del tubo inferior, y fije el sujetador rápido. Sostenga la parte inferior del ajustador del respaldo con una mano y apriete el ajustador con la otra mano.



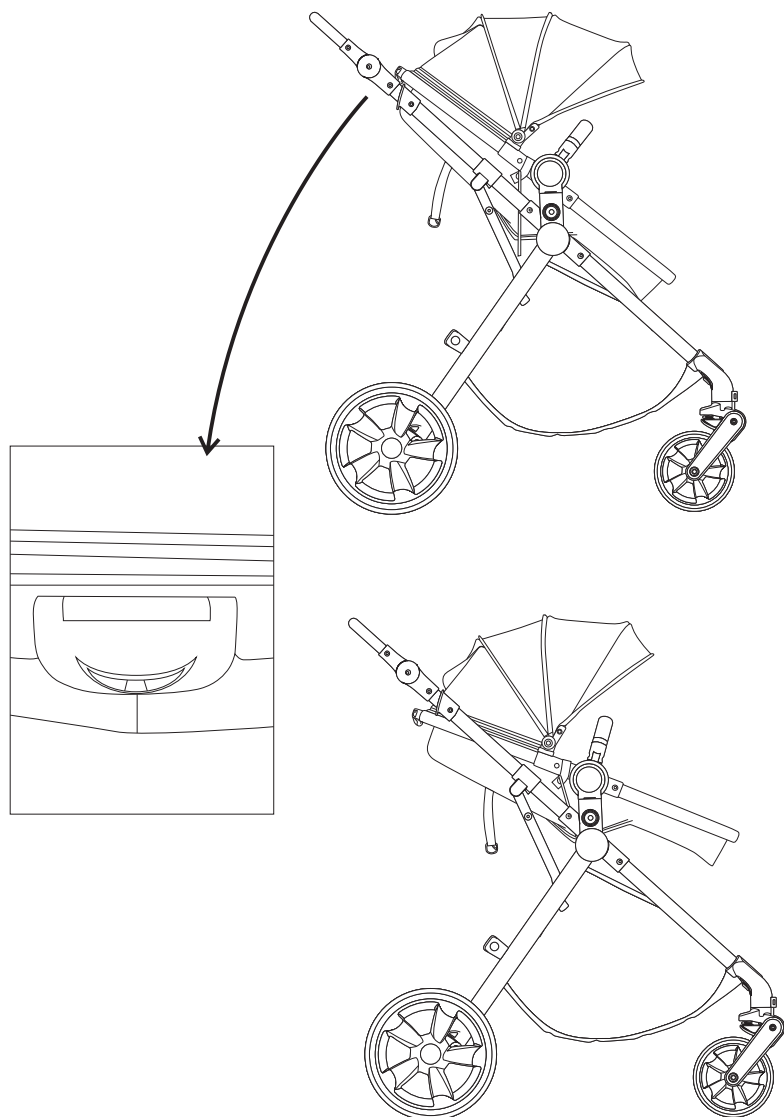
Uso del freno de la rueda trasera

Pise el pedal del freno de la rueda trasera; el carrito no se puede mover. Levante el pedal para mover el carrito nuevamente.



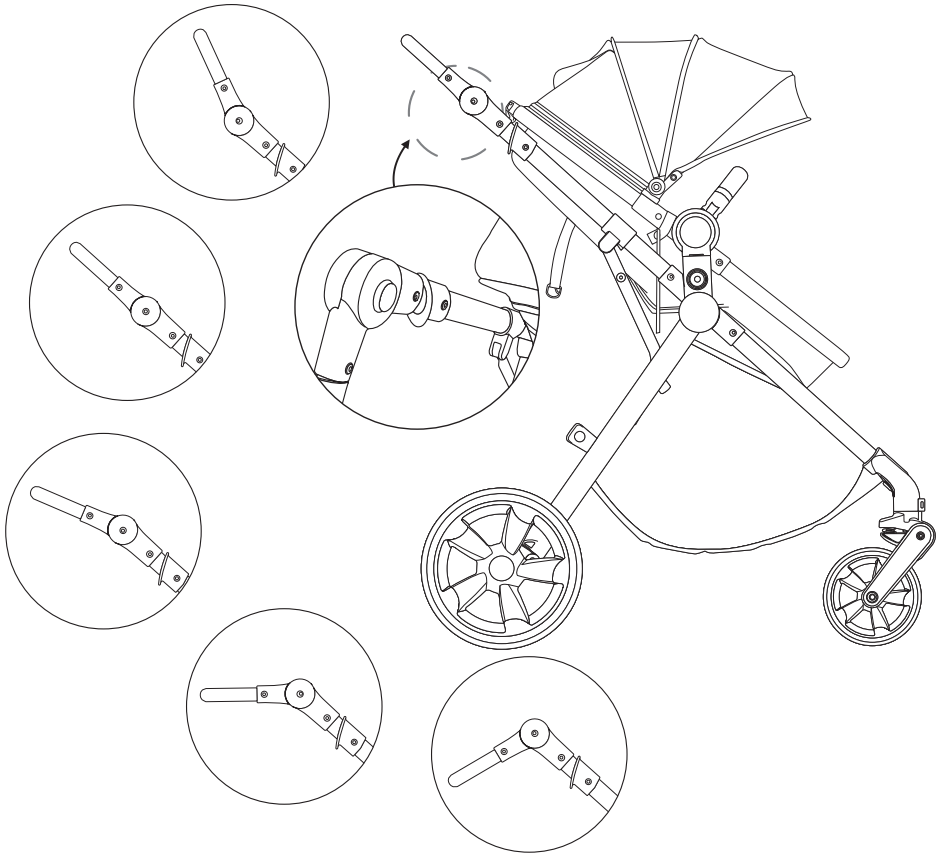
Uso de la orientación de la rueda frontal

1. La rueda frontal marcha en línea recta: Deslice el botón de dirección hacia abajo para que la rueda frontal vaya en línea recta.
2. Rueda frontal giratoria: Deslice el botón de dirección hacia arriba para que la rueda frontal gire.



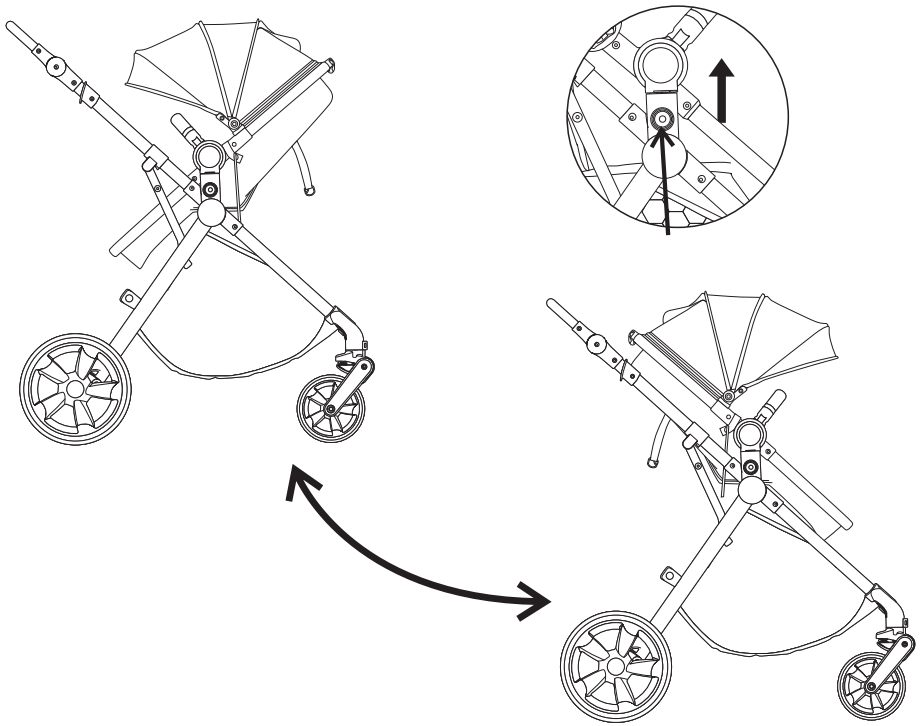
Ajuste del ángulo del asiento

Tire hacia arriba del botón de ajuste del asiento para ajustar el ángulo, luego suelte el botón para completar el ajuste. El asiento se puede ajustar en tres posiciones.



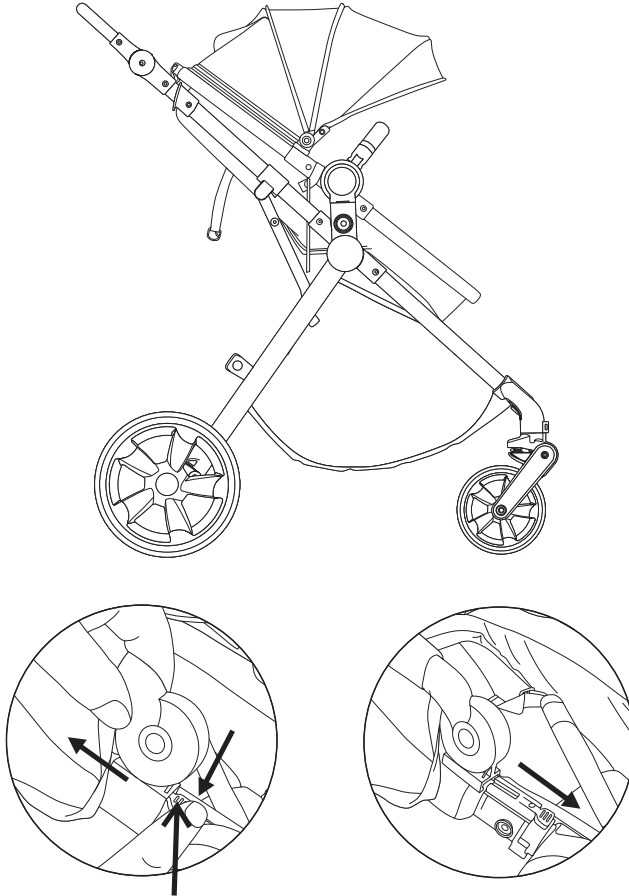
Ajuste del ángulo del manillar

El manillar se puede ajustar en cinco posiciones. Presione los botones de ajuste del manillar en ambos lados al mismo tiempo para ajustar, como se muestra en la figura.



Inversión del asiento

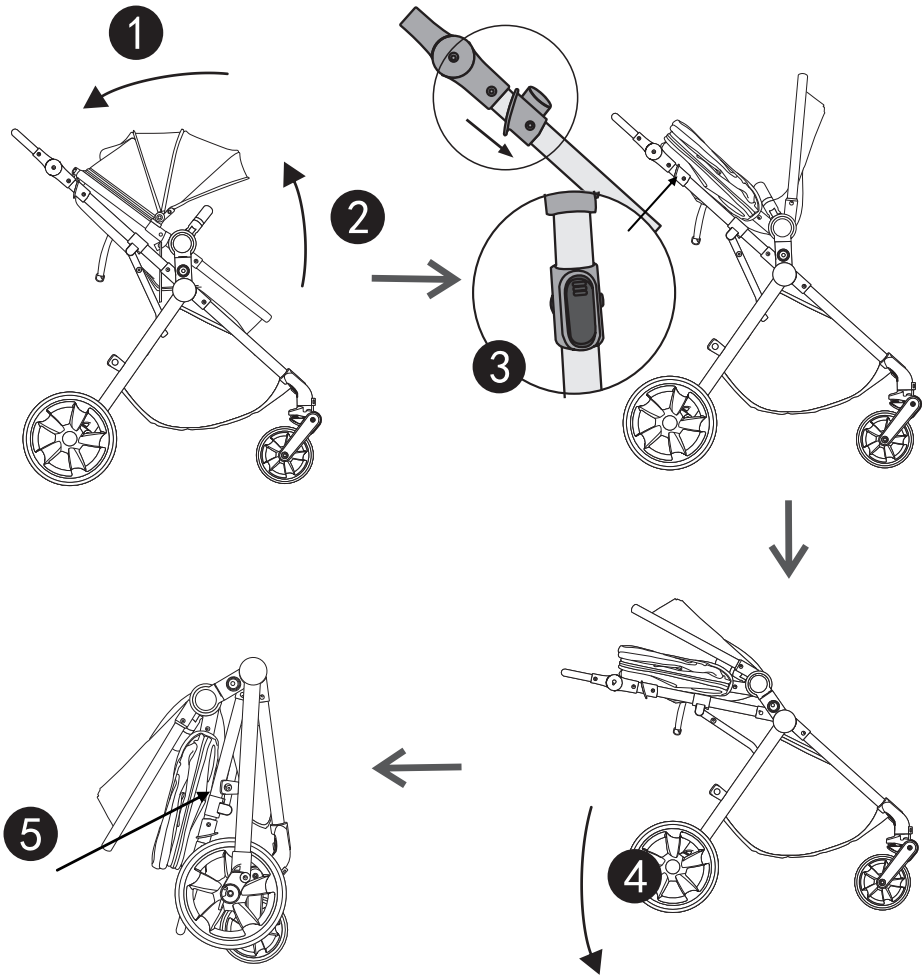
Presione los botones de desmontaje del asiento en ambos lados como lo que se muestra en la figura, luego levante el asiento e instálelo en el marco en la dirección inversa. El asiento inverso le permite vigilar a su hijo/a.



Botón de desmontaje de la capota

Desmontaje e montaje de la capota

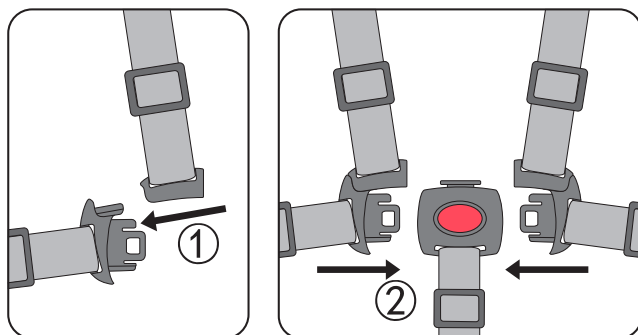
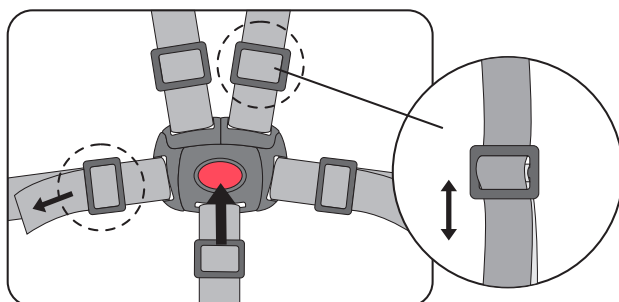
1. Desmontaje de la capota: Como lo que se muestra en la figura, presione el botón de desmontaje de la capota en un lado y saque la hebilla de plástico de la ranura. Repita el mismo paso para desmontar el otro lado de la capota.
2. Montaje de la capota: Inserte las hebillas de plástico en las ranuras en ambos lados.



Plegar el carrito


1. En primer lugar, levante la capota, luego levante el asiento.
2. Mantenga presionado el mecanismo de bloqueo de dos vías de la figura, luego tire de los botones en ambos lados al mismo tiempo, el gancho de recogida fija se completa la recogida.

! **ADVERTENCIA** ¡ Utilice este cinturón en todo momento!



Uso del cinturón de seguridad

1. Sujete la hebilla en el lado superior de la hebilla del cinturón de seguridad con el inserto y luego inserte el inserto combinado en la hebilla hembra central de la hebilla del cinturón de seguridad.
2. Si necesita desbloquear la hebilla del cinturón de seguridad, solo necesita presionar las piezas de inserción expuestas en ambos lados de la hebilla hembra central del cinturón de seguridad para expulsarla de la hebilla hembra central y abrir la hebilla del cinturón de seguridad.
3. Ajuste del cinturón de seguridad: tire de un extremo de la correa de seguridad y deslice la hebilla hacia arriba y hacia abajo para ajustar la longitud de la correa.

 **ADVERTENCIA** ; Para evitar lesiones o la muerte:

USE SIEMPRE LOS FRENOS CUANDO EL CARRITO ESTÉ PARADO.

- NUNCA DEJE A LOS NIÑOS DESATENDIDOS.
- SUJETE AL/A LA NIÑO/A CON EL CINTURÓN DE SEGURIDAD EN TODO MOMENTO.
- NO LLEVE NIÑOS NI BOLSOS ADICIONALES EN ESTE CARRITO.
- ASEGÚRESE DE QUE LOS NIÑOS ESTÉN ALEJADOS DE LAS PIEZAS MÓVILES SI AJUSTA EL CARRITO.

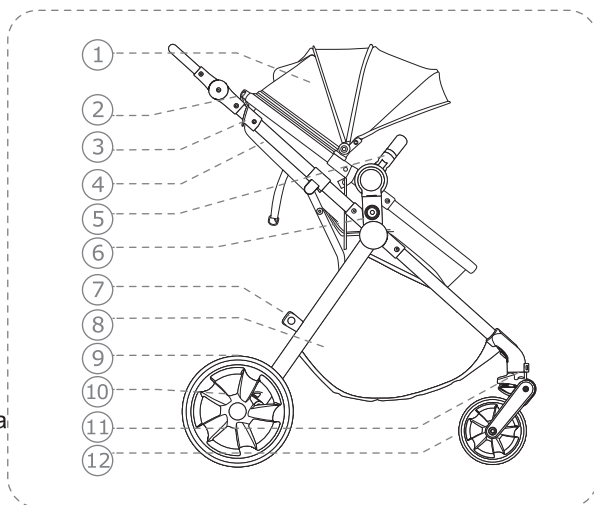
 **ADVERTENCIA** ; UTILICE ESTE ARNÉS EN TODO MOMENTO.

 **ADVERTENCIA** ; UTILICE ESTA CORREA PARA EVITAR QUE EL CARRITO SE ALEJE.

- Advertencia nunca deje al niño desatendido.
- Advertencia asegúrese de que todos los dispositivos de bloqueo estén activados antes de su uso.
- Advertencia para evitar lesiones asegúrese de que el niño se mantenga alejado al desplegar y plegar este producto.
- Advertencia no deje que el niño juegue con este producto "-
- Para los cochecique tengan una longitud superior a 800 mm: advertencia utilice un arnan pronto como el niño pueda sentarse sin ayuda.
- Si procede: "advertencia este asiento no es adecuado para niños menores de 6 meses"
- Si procede "advertencia utilizar siempre el sistema de retención
- Advertencia comprobar que la carrocería o la unidad de asiento del bebé o los dispositivos de sujeción de la silla de coche estén correctamente acoplados antes de su uso.
- Sólo se utilizarán las piezas de recambio suministradas o recomendadas por el fabricante o distribuidor.

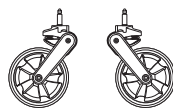
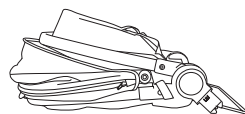
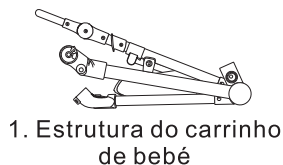
PARTES

1. Capota
2. Botão de ajuste do assento
3. Botão de ajuste do punho
4. Botão dobrável
5. Barra de segurança
6. Botão de desmontagem do assento
7. Clip de travamento
8. Cesto
9. Roda traseira
10. Pedal de travão da roda traseira
11. Botão direcional
12. Roda dianteira

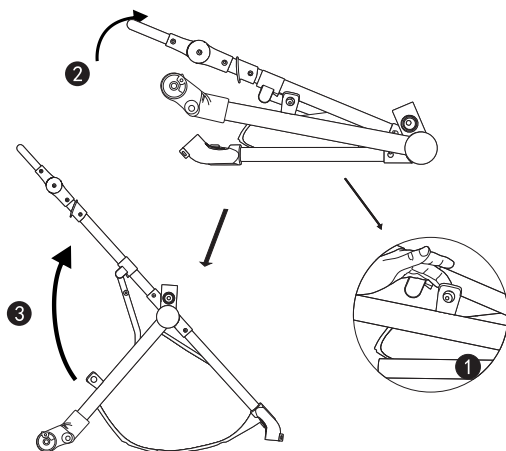


⚠️ ATENÇÃO

- Por favor leia atentamente este manual antes de o utilizar e guarde-o para referência futura.
- O não cumprimento destas instruções pode resultar em lesões graves.
- Não deixar as crianças sem vigilância quando estiverem no carrinho de bebé.
- Quando totalmente reclinado, o carrinho de passeio é adequado para idades compreendidas entre 0-6 meses. Quando sentado, o carrinho de passeio é adequado para 6- 36 meses.
- Não utilizar para crianças com mais de 3 anos de idade ou mais. A carga máxima é de 15kg.
- Verificar cuidadosamente para garantir que todos os dispositivos de bloqueio estão bloqueados antes de utilizar o carrinho de bebé.
- Não dobrar o carrinho de bebé enquanto uma criança estiver no interior.
- As crianças devem usar sempre o arnês de segurança.
- Não utilizar a barra de segurança para levantar o carrinho de bebé - este pode cair e causar ferimentos.
- Não deixar o carrinho de bebé numa encosta.
- A carga máxima do cesto do carrinho é de 3kg.
- A espessura adicionada da almofada de algodão no assento não deve exceder 20mm.
- Não pendurar sacos ou outros artigos no guiador para evitar que o carrinho de bebé se incline.
- Não desmontar ou ajustar quaisquer partes do carrinho de bebé enquanto uma criança estiver no interior.
- Não colocar sacos de plástico junto ao carrinho de bebé para evitar que o asfixia.

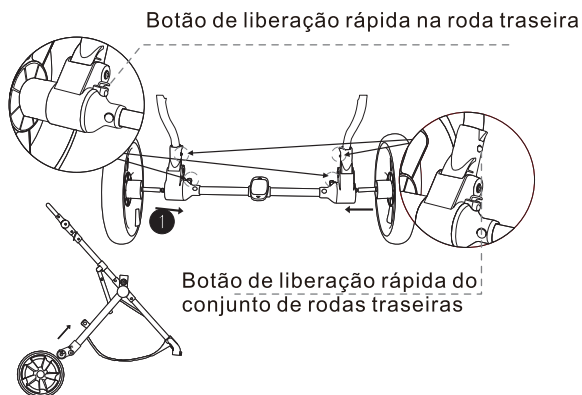


INSTRUÇÕES DE MONTAGEM



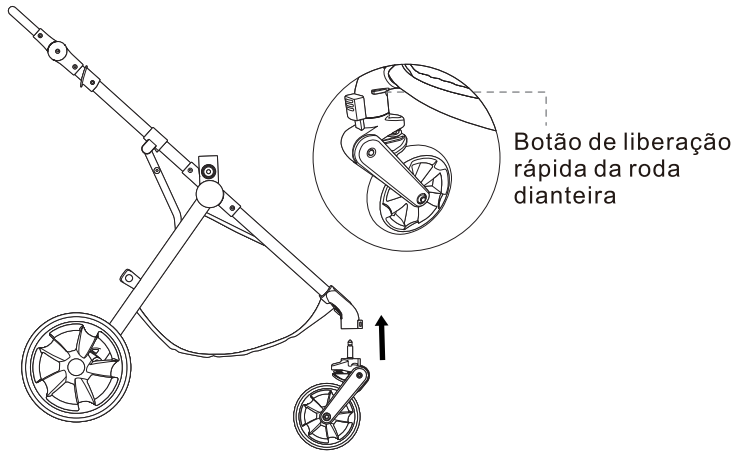
Expandir o carrinho de bebê

1. Retirar os produtos da embalagem e preparar para a instalação.
2. Como se mostra na imagem, puxar o clipe de travamento para fora e levantar ligeiramente o guidador. Seguir a direção mostrada na imagem para expandir completamente o carrinho de bebê.



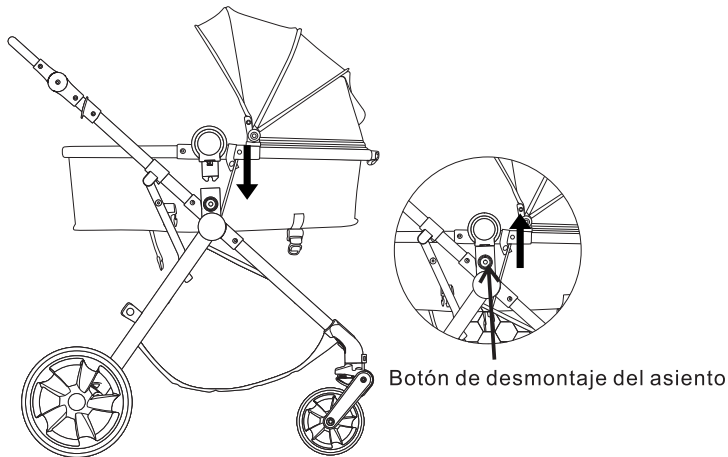
Instalação e desmontagem das rodas traseiras

1. Instalação da roda traseira: Inserir as rodas traseiras de ambos os lados na estrutura da roda traseira, como mostra a Figura 1 - "click" no lugar, o que significa que a instalação está completa. Ao desmontar, premir e manter premido o botão de desbloqueio rápido traseiro, depois puxar para trás.



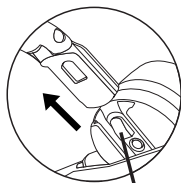
Instalação e remoção das rodas dianteiras

1. Instalação do conjunto da roda dianteira: Alinhar o eixo da roda dianteira com o orifício da base do tubo dianteiro e inseri-lo até encaixar no lugar. Puxar a roda na direcção oposta para garantir que está firmemente anexada. Instalar a outra roda dianteira usando o mesmo método.
2. Desmontagem da roda dianteira: Premir o botão de soltura e retirar a roda dianteira do tubo dianteiro.

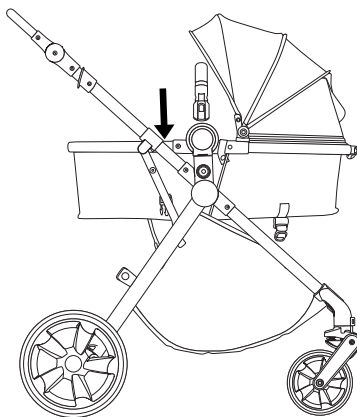


Instalación y desmontaje del asiento

1. Inserte el asiento en el marco como se muestra en la figura.
2. Para retirar el asiento, presione el botón de desmontaje en los lados del marco, y luego levante el asiento.

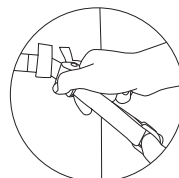
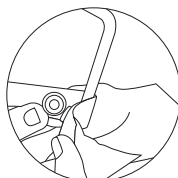
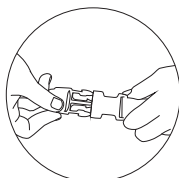
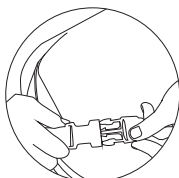
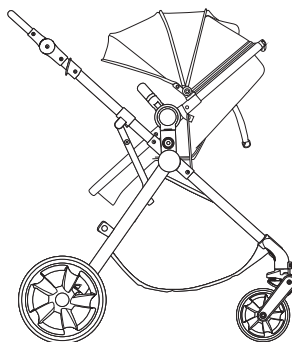
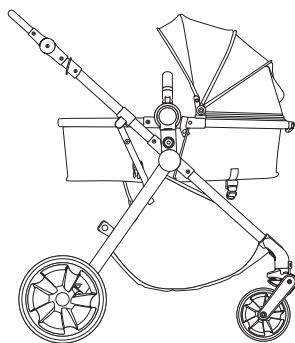


Botão de desmontagem
da barra de segurança

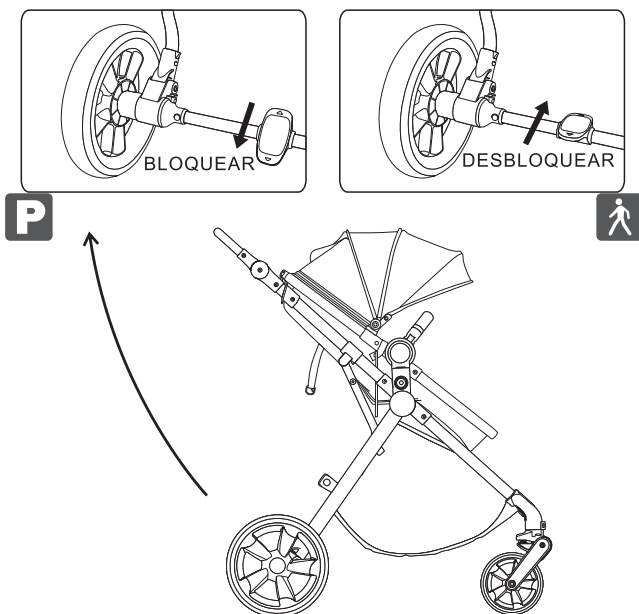


Instalação e remoção do corrimão dianteiro

1. Instalação do corrimão dianteiro: Inserir ambas as extremidades da barra de segurança nas juntas correspondentes do corrimão de ambos os lados.
2. Remoção da barra de segurança: Pressionar o botão de desmontagem da barra de segurança em ambos os lados e puxá-la para fora.

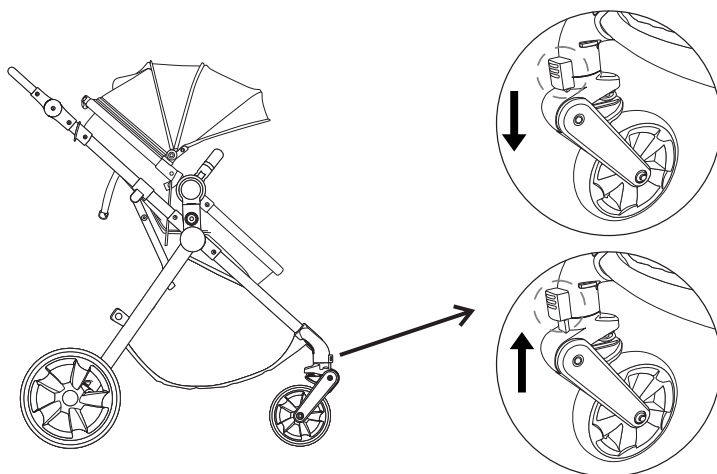


Fixar as duas fivelas inferiores do assento, passar a correia através do tubo inferior e fixar o fecho de encaixe. Segurar o fundo do ajustador do encosto com uma mão e apertar o ajustador com a outra.



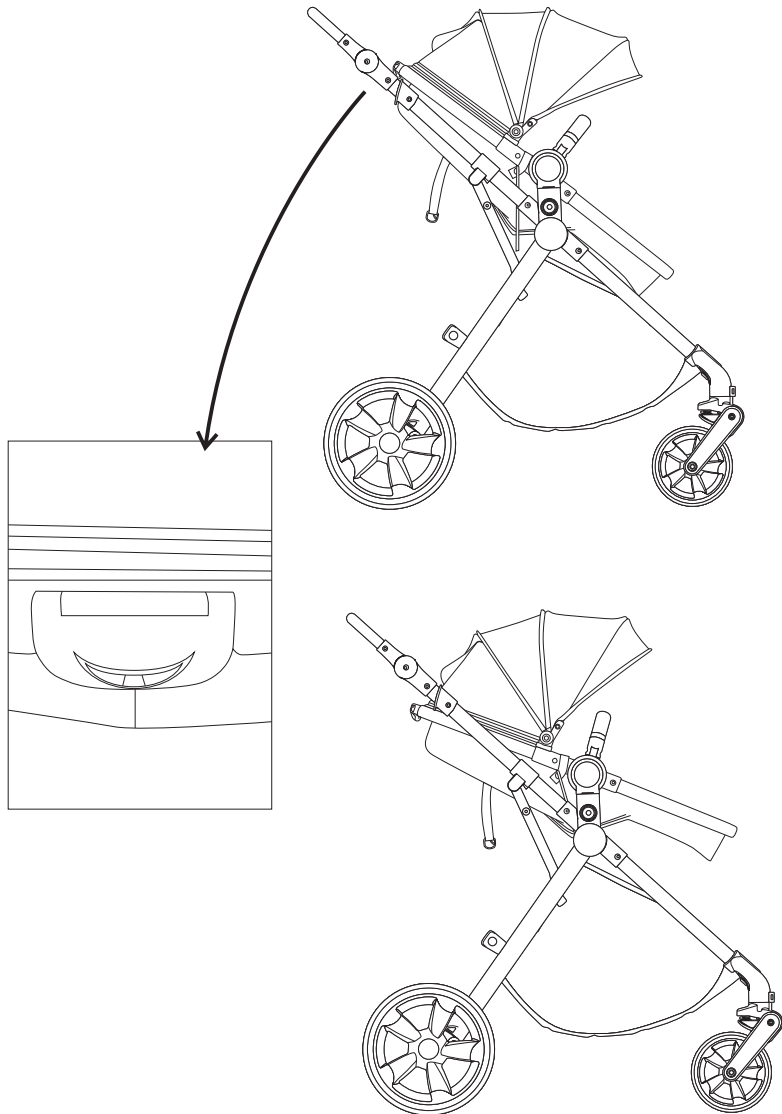
Utilização do travão da roda traseira

Premir o pedal do travão da roda traseira - o carrinho de bebé não pode ser empurrado. Premir o pedal para mover novamente o carrinho de bebé.



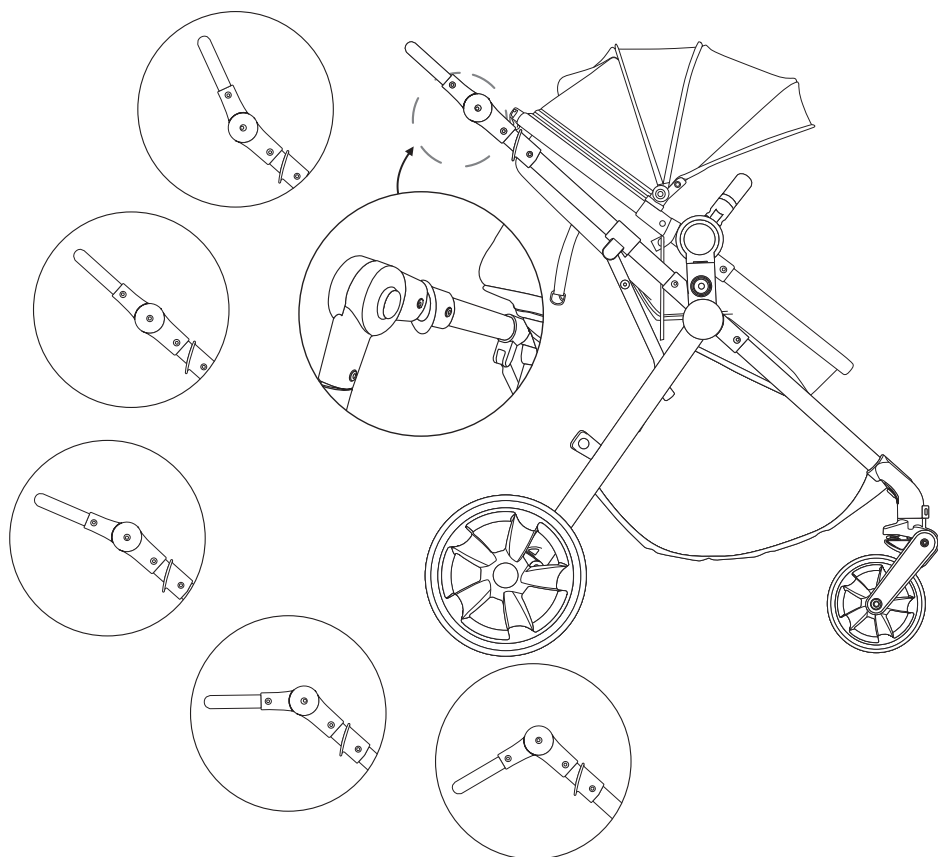
Utilização da direção da roda dianteira

1. A roda dianteira vai direita: Deslize o botão direcional para baixo, para que a roda dianteira fique direita.
2. Roda dianteira gira em linha reta: Deslize o botão direcional para cima, para que a roda dianteira gire e gire.



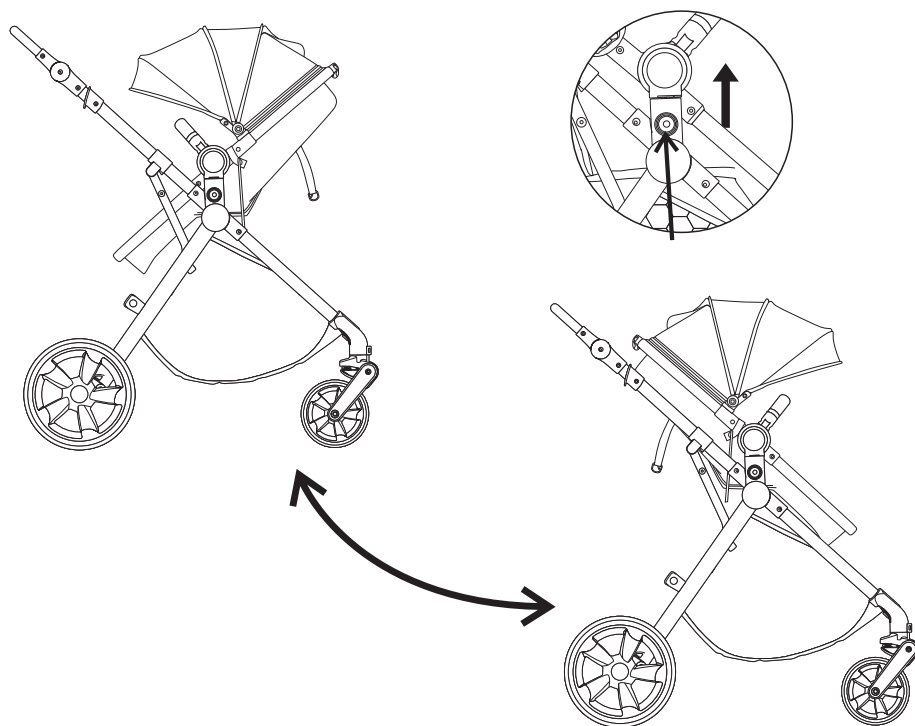
Ajuste o ângulo do assento

Puxe para cima o botão de ajuste do assento para ajustar o ângulo, depois solte o botão para completar. O assento pode ser ajustado em três posições.



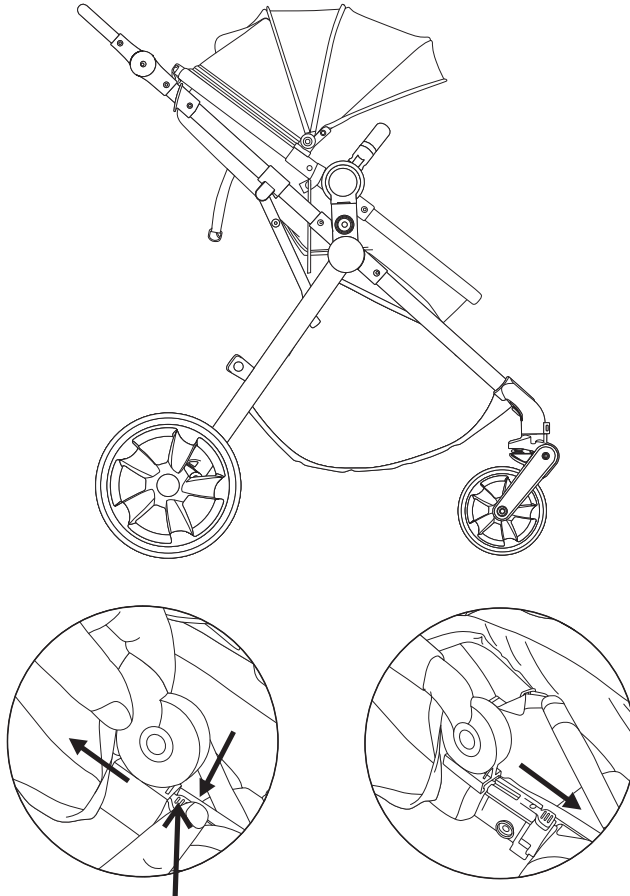
Ajuste do ângulo do guidador

O guidador pode ser ajustado em cinco posições. Premir o botão de ajuste do guidador em ambos os lados ao mesmo tempo para ajustar, como se mostra na imagem.



Inversão do assento

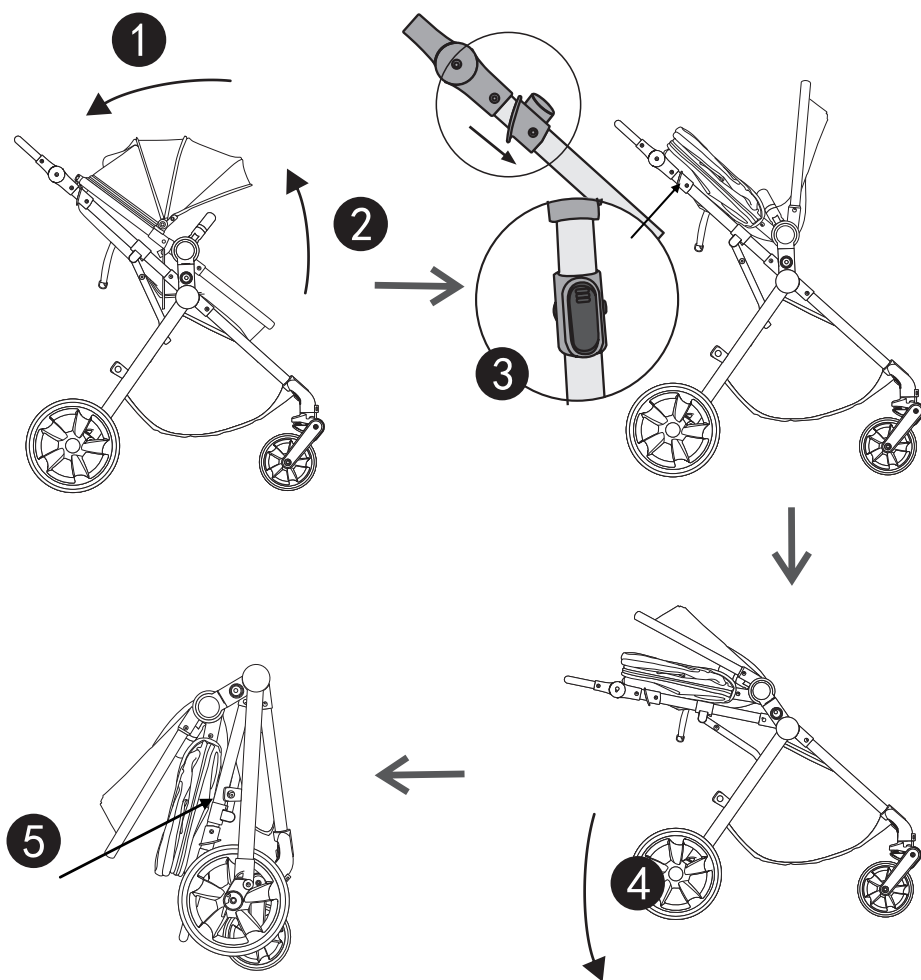
Premir o botão de desmontagem do assento em ambos os lados, como mostra a figura, e depois levantar o assento - instalar o assento na direção oposta na moldura. O assento na direção oposta permite vigiar o seu filho.



Botão de desmontagem da capota

Remoção e instalação da capota

1. Desmontar a capota: Como mostrado na imagem, premir o botão de desmontagem da capota num dos lados e puxar a fivela de plástico da ranhura. Realizar a mesma operação do outro lado para desmontar a capota.
2. Montar a capota: Inserir a fivela de plástico na ranhura em ambos os lados.



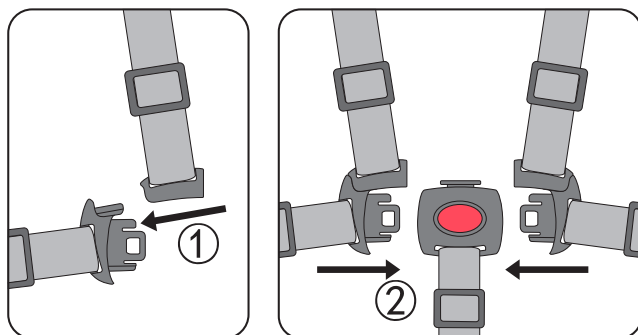
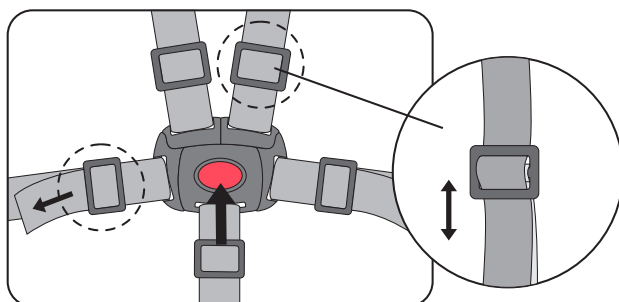
Dobrar o carrinho de bebé

1. Primeiro dobrar a capota, em seguida puxar o assento para cima.
2. Pressione e segure o mecanismo de bloqueio de dois canais na figura, em seguida, puxe os botões em ambos os lados ao mesmo tempo, o gancho de coleta fixo será concluído.



ATENÇÃO

Utilize o arnês a todos os momentos!



Uso de cinto de segurança

1. Aperte a fivela na parte superior da fivela do cinto de segurança com o encaixe e, em seguida, insira o encaixe combinado na fivela fêmea central da fivela do cinto de segurança.
2. Se você precisar destravar a fivela do cinto de segurança, você só precisa pressionar as peças de inserção expostas em ambos os lados da fivela fêmea central do cinto de segurança para ejetá-la da fivela fêmea central para abrir a fivela do cinto de segurança.
3. Ajuste do cinto de segurança: Puxe uma extremidade do cinto de segurança e deslize a fivela para cima e para baixo para ajustar o comprimento do cinto.

**ATENÇÃO**

PARA EVITAR LESÕES OU ÓBITOS:

APLICAR SEMPRE OS TRAVÕES SEMPRE QUE O CARRINHO DE BEBÉ ESTIVER PARADO.

- NÃO DEIXAR AS CRIANÇAS SEM VIGILÂNCIA.
- PRENDER A CRIANÇA NO ARNÊS EM TODAS AS OCASIÕES.
- NÃO TRANSPORTAR CRIANÇAS EXTRA OU MALAS NESTE CARRINHO DE BEBÉ.
- CERTIFICAR-SE DE QUE AS CRIANÇAS ESTÃO LIVRES DE QUAISQUER PEÇAS MÓVEIS SE AJUSTAR O CARRINHO DE BEBÉ.

**ATENÇÃO**

UTILIZAR O ARNÊS DE SEGURANÇA EM TODOS OS MOMENTOS

**ATENÇÃO**

UTILIZE O TRAVÃO DE SEGURANÇA QUANDO PARAR O CARRINHO DE BEBÉ PARA EVITAR SE MOVIMENTE.

- AVISO Nunca deixe a criança sozinha.
- AVISO Certifique-se de que todos os dispositivos de bloqueio estejam ligados antes do uso.
- ATENÇÃO Para evitar ferimentos, certifique-se de que a criança seja mantida afastada ao desdobrar e dobrar este produto.
- AVISO Não deixe a criança brincar com este produto"-
- Para corpos de carrinhos com um comprimento superior a 800 mm: ATENÇÃO Use um arreo assim que a criança puder sentar sem ajuda.
- Se aplicável: "AVISO Esta unidade de assento não é adequada para crianças menores de 6 meses"
- Se aplicável "AVISO Sempre use o sistema de contenção
- ATENÇÃO Verifique se a unidade de fixação do corpo do carrinho ou do assento ou os dispositivos de fixação do assento do carro estão corretamente acionados antes do uso.
- Somente serão utilizadas peças de reposição fornecidas ou recomendadas pelo fabricante/distribuidor.

UK

If you have any questions, please contact our customer care center.

Our contact details are below:



0044-800-240-4004



enquiries@mhstar.co.uk

IMPORTER ADDRESS:

MH STAR UK LTD
Unit 27, Perivale Park,
Horsenden lane South
Perivale, UB6 7RH
MADE IN CHINA

ES

Si tiene alguna pregunta, comuníquese con nuestro Centro de Atención al Cliente.

Nuestros datos de contacto son los siguientes:



0034-931294512



atencioncliente@aosom.es

IMPORTADOR:

SPANISH AOSOM, S.L.
C/ ROC GROS, N° 15. 08550, ELS HOSTALETS DE
BALENYÀ, SPAIN.
B66295775
WWW.AOSOM.ES
ATENCIONCLIENTE@AOSOM.ES
TEL: 931294512
HECHO EN CHINA

PT

Se tiver alguma dúvida, por favor contacte o nosso Centro de Atendimento ao Cliente.
Os nossos dados de contacto são os seguintes:



0034-931294512



info@aosom.pt

IMPORTADOR:

SPANISH AOSOM, S.L
C.ROC GROS N.15, 08550. ELS HOSTALETS DE
BALENYÀ
TEL: 931294512 (SEG-SEX DAS 7:30H ÀS 16:30H)
INFO@AOSOM.PT
WWW.AOSOM.PT