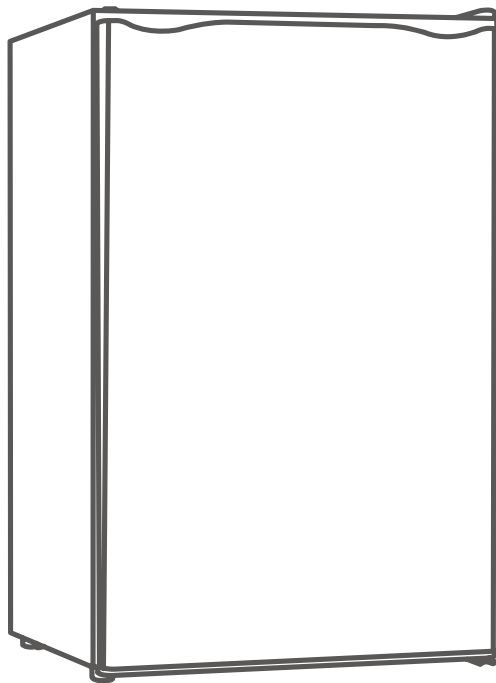




IN220800636V02\_UK\_IT\_ES\_PT

**800-129V70\_800-129V90**



**REFRIGERATOR  
FRIGORIFERO  
REFRIGERADOR  
FRIGORÍFICO**



**EN\_IMPORTANT, RETAIN FOR FUTURE REFERENCE: READ CAREFULLY.**

**ES\_IMPORTANTE, LEA Y GUARDE PARA FUTURAS REFERENCIAS.**

**PT\_IMPORTANTE, RETER PARA REFERÊNCIA FUTURA: LEIA  
ATENTAMENTE.**

**IT\_IMPORTANTE! CONSERVARE IL PRESENTE MANUALE PER FUTURO  
RIFERIMENTO E LEGGERLO ATTENTAMENTE.**

# CONTENTS

<b>GENERAL</b>	<b>02</b>
<b>UNPACKING, REPACKING AND MOVING</b>	<b>03</b>
<b>NAME OF ITEMS</b>	<b>04</b>
<b>INSTALLATION</b>	<b>05</b>
<b>OPERATION</b>	<b>05</b>
<b>DEFROSTING</b>	<b>06</b>
<b>CLEANING AND MAINTENANCE</b>	<b>06</b>
<b>SAFETY INSTRUCTIONS</b>	<b>06</b>
<b>SPECIFICATIONS</b>	<b>08</b>
<b>SERVICE</b>	<b>10</b>
<b>OLD APPLIANCES</b>	<b>11</b>
<b>NOTICE</b>	<b>11</b>



**NOTE: If the refrigerator/freezer has been placed in a horizontal or tilted position for any period of time, wait 24 hours before plugging the unit in.**

Please read the following instruction carefully before using your refrigerator.

This appliance can be used by children aged from 8 years and above and persons with reduced physical, sensory or mental capabilities or lack of experience and knowledge if they have been given supervision or instruction concerning use of the appliance in a safe way and understand the hazards involved. Children shall not play with the appliance. Cleaning and user maintenance shall not be made by children without supervision.

- Do not put hot food inside the refrigerator.
- Wrap all food items with a plastic protection film to avoid dehydration and lose food flavour.
- If you do not use the refrigerator for a long period of time, disconnect power, clean the inside parts, put the refrigerator in a dry area and leave the door slightly open.

## **GENERAL**

This appliance is intended to be used in household and similar applications such as:

- staff kitchen areas in shops, offices and other working environments;
- farm houses and by clients in hotels, motels and other residential type environments;
- bed and breakfast type environments;
- catering and similar non-retail applications.

# **UNPACKING, REPACKING AND MOVING**

## **UNPACKING**

Just cut off the packing band, then pull the carton up.

## **REPACKING**

Please remember to put the original foamed pads in place.

## **MOVING**

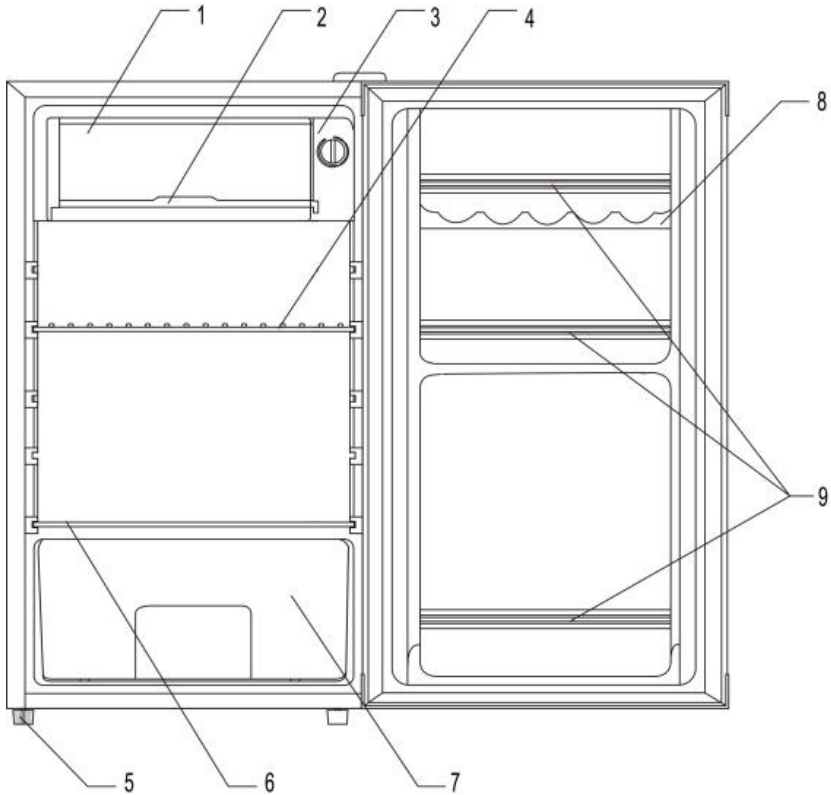
Be sure refrigerator stays in upright position during moving it.

Do not tilt it for more than 45° from upright. Never upset it.

Do not apply force on any external part such as pipe, condenser, door and its handle for moving, refrigerator must be well packed and secured in long distance transportation to avoid damage from impacting and or great rocking.



# NAME OF ITEMS



1. Ice compartment
2. Water drip tray
3. Thermostat
4. Removable shelf
5. Adjustable leg
6. Crisper cover
7. Crisper
8. Egg rack
9. Door racks

# INSTALLATION

The refrigerator should be placed on a flat and solid-top surface. It should be kept away from sunlight, heat source, humid or mess place. The refrigerator should be kept away from the wall for a proper space for good air circulation. When the refrigerator is placed in a cupboard, the rear of the cupboard must be removed out for good circulation.

Placed against a wall with a free distance not exceeding 75 mm.

# OPERATION

1. Before the refrigerator is plugged in, check the following:

- There must not be any damage on all electrical wire
- Earthing screw must be well fixed.
- Wall outlet must be properly earthed.

Be sure that everything is in normal condition and the refrigerator can be plugged in.

2. When operating for the first time

When operating is in normal condition and the refrigerator without any load until it auto stops at the desired temperature ,Usually it takes 2 or 3 hours. Then set the thermostat to the required setting and place foods in.

3. Temperature control

Refrigerator's temperature can be adjusted by turning the knob of the thermostat. The closer to "5" position the knob is set, the lower the temperature becomes. A medium setting is the most suitable for general operation. The position "5" is cool than the position "3".

Refrigerator's temperature will vary depending on the quantity of foods stored and the frequency of the door opening, In order to maintain good cooling efficiency and save energy, We recommend you not to store too much foods and not to open the door too frequently.

**CAUTION:** When the thermostat has been turned clockwise to "5" position, do not attempt to turn it more over. Otherwise it will be damaged.

## **DEFROSTING**

**CAUTION:** Never use any sharp or metallic instruments (e.g. knives) to remove frost/ice from the evaporator as this will damage the evaporator. A punctured evaporator will cause serious problems.

## **CLEANING AND MAINTENANCE**

1. To clean the refrigerator, disconnect power supply and remove foods, shelves, trays etc. Use a solution mixed with 2 spoons of baking soda per litre of warm water to clean the interior. Then wipe it clean with fresh water.

Never use acids, chemical thinner, gasoline, benzene or the like for cleaning any part of the refrigerator.

Never use oiling water and benzene to clean plastic parts because they may deform or damage the plastic parts.

2. Too much foods or a too large container in the refrigerator will affect cold air circulation, so some free space must be left. It is recommended that about 70% storage volume is loaded.

Do not store volatile and or explosive materials such as ethers, gasoline, liquefied petroleum gas, adhesives etc. in the refrigerator. Otherwise there will be a danger of explosion caused by electric sparks.

## **SAFETY INSTRUCTIONS**

Before plugging your refrigerator in check that the electric supply in your house must comply with the rating (voltage, frequency) of the refrigerator, the rating plate is usually on the back of the refrigerator. The refrigerator should always

be plugged in its own individual electrical outlet to prevent overload, which could cause a possible fire hazard from overheating wires. Do not splash water on the refrigerator as this will cause electrical leakage or failure. If the power cord becomes damaged, ask an electrician to replace it immediately. The refrigerator must be properly earthed.

- Our corporation is not responsible for any accident caused by improper earthing or improper operation.
- Any repairs and work on the appliance should only be carried out by the customer service department, as unauthorized work could prove highly dangerous for the user.
- Do not store explosives or sprays using combustible propellants such as butane, propane, pentane etc. In the appliance ,
- Electrical components might cause leaking gas to ignite. You may identify such sprays by the printed contents or a flame symbol.
- Do not allow naked flames or ignition sources to enter the appliance.
- Do not use steam cleaners for defrosting and cleaning.
- Do not use mechanical devices or other means to accelerate the defrosting process, other than those recommended by the manufacturer.
- Do not damage the refrigerant circuit.
- Do not use electrical appliances inside the food storage compartments of appliance, unless they are of the type recommended by the manufacturer.
- Do not store explosive substances such as aerosol cans with flammable propellant in this appliance.
- If the supply cord is damaged, it must be replaced by the manufacturer, its service agent or similarly qualified persons in order to avoid a hazard.
- Please dispose the appliance according to the local rule for the blowing gases.

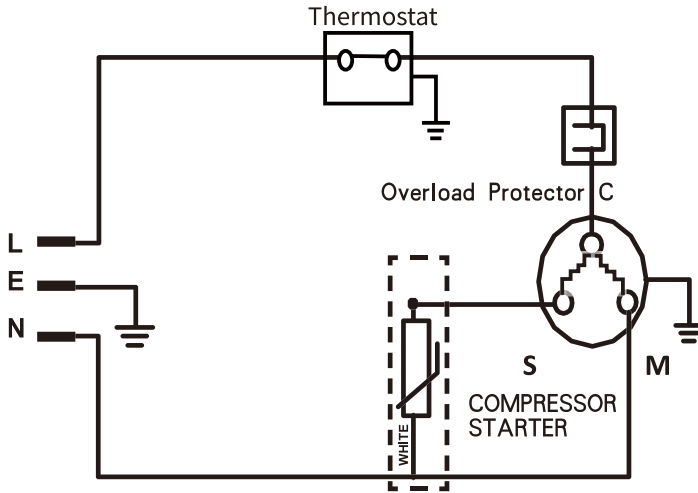
- Please unplug the refrigerator before replace the lamp. Use the suitable lamp.
- The appliance must be positioned so that the plug is accessible. Keep ventilation openings, in the appliance enclosure or in the built-in structure, clear of obstruction.
- After your refrigerator is in operation, do not touch the cold surfaces in the freezer compartment, particularly when hands are damp or wet. Skin may adhere to these extremely cold surfaces.

## **SPECIFICATIONS**

### **ELECTRIC PARAMETER**

Model	800-129V90
Rated voltage	220-240V~
Rated frequency	50Hz
Rated cooling current	0.7A
Protection class	I
Climate class	SN,N,ST,T
Refrigerant	R600a/21g
Input power	65W
Blowing gas	C <sub>5</sub> H <sub>10</sub>

# CIRCUIT DIAGRAM



Note: Specifications subject to change without notice.

# SERVICE

If the refrigerator is not functioning properly, check that:

1. When the refrigerator does not operate:

- The power plug is firmly in the wall outlet.
- The mains power switch is off.
- The fuse is not burned out.

2. When the refrigerator does not cool enough:

- The thermostat is at the correct setting, there are too frequent and too long door openings.

3. When the foods are frozen:

- The thermostat is at the correct setting.

4. When the refrigerator operates too noisily:

- The refrigerator is not touching furniture that can transmit or amplify a noise or a vibration.
- The refrigerator properly levelled.
- The containers or solid packages stored inside are not touching each other.
- The mains supply is stable.

If your refrigerator is still not functioning properly after making the above checks, please contact the sale dealer immediately.

**Note: During the period of high humidity, moisture may form on the outside of the refrigerator, it is not unusual. You may just wipe it up yourself.**

## OLD APPLIANCES

The cabinet of appliance is formed by cyclopentane. Old appliance contains harmful materials and should be disposed of with bulk refuse.

- 1.Remove the spring-action or bolt catch from the appliance or render it unusable so that children cannot become trapped inside and suffocate.
- 2.Ensure that the refrigerant circuit is not damaged before the appliance that is no longer needed is taken away for disposal. In this way the refrigerant will not escape into the environment.

Information concerning the refrigerant and insulating materials used can be found on the type plate and disposal instructions on the appliance.

Information on collection dates or collection points can be obtained from the waste disposal authorities or your local council.

## NOTICE

This appliance is not intended for use by persons (including children) with reduced physical, sensory or mental capabilities, or lack of experience and knowledge, unless they have been given supervision or instruction concerning use of the appliance by a person responsible for their safety.

Children should be supervised to ensure that they do not play with the appliance.

House hold used only.

**The supplier reserves the right to make ELECTRICAL, TECHNICAL and AESTHETIC changes to the devices and/or replace parts without prior notice to always offer more reliable, durable and advanced technology. The supplier would like to apologize for any possible printing errors.**



If you have any questions, please contact our customer care center.  
Our contact details are below:



0044-800-240-4004



[enquiries@mhstar.co.uk](mailto:enquiries@mhstar.co.uk)

IMPORTER ADDRESS:  
MH STAR UK LTD  
Unit 27, Perivale Park,  
Horsenden lane South  
Perivale, UB6 7RH  
MADE IN CHINA



# CONTENUTI

ISTRUZIONI GENERALE	13
DISIMBALLAGGIO, REIMBALLAGGIO E SPOSTAMENTO	14
NOMI DEI COMPONENTI	15
INSTALLAZIONE	16
FUNZIONAMENTO	16
SBRINAMENTO	17
PULIZIA E MANUTENZIONE	17
ISTRUZIONI DI SICUREZZA	17
SPECIFICHE	19
RISOLUZIONE DEI PROBLEMI	21
SMALTIMENTO DEL VECCHIO APPARECCHIO	22
ATTENZIONE	23



**NOTA: se il frigorifero/congelatore è stato messo in una posizione orizzontale o inclinata per un qualsiasi periodo di tempo, bisogna attendere 24 ore prima di collegare l'apparecchio.**

Si prega di leggere con attenzione le seguenti istruzioni prima di utilizzare il frigorifero.

Questo apparecchio può essere utilizzato da bambini di età pari o superiore a 8 anni e da persone con ridotte capacità fisiche, sensoriali o mentali o prive di esperienza e conoscenza se siano supervisionati o istruiti sull'uso dell'apparecchio in modo sicuro e ne comprendono i pericoli coinvolti. I bambini non devono giocare con l'apparecchio. La pulizia e la manutenzione da parte dell'utente non devono essere eseguite da bambini senza supervisione.

- Non mettere cibi caldi all'interno del frigorifero.
- Avvolgere tutti gli alimenti con pellicola alimentare in plastica per evitare la disidratazione e la perdita del sapore degli alimenti.
- Se non utilizzi il frigorifero per un lungo periodo, discollega l'alimentazione, pulisca le parti interne, metti il frigorifero in un luogo asciutto e lascia la porta leggermente aperta.

## **ISTRUZIONI GENERALE**

Questo frigorifero è destinato all'uso domestico o simile, ad esempio:

- Cucine per il personale in negozi, uffici e altri ambienti di lavoro;
- Agriturismi o per clienti in hotel, motel e altri ambienti di tipo residenziale;
- Ambienti tipo bed and breakfast;
- Ristoranti o applicazioni simili non al dettaglio.

# **DISIMBALLAGGIO, REIMBALLAGGIO E SPOSTAMENTO**

## **Disimballaggio**

Basta tagliare le cinghie di imballaggio, e sollevare il cartone.

## **Reimballaggio**

Ricordarsi di mettere in posizione i cuscinetti in schiuma originali.

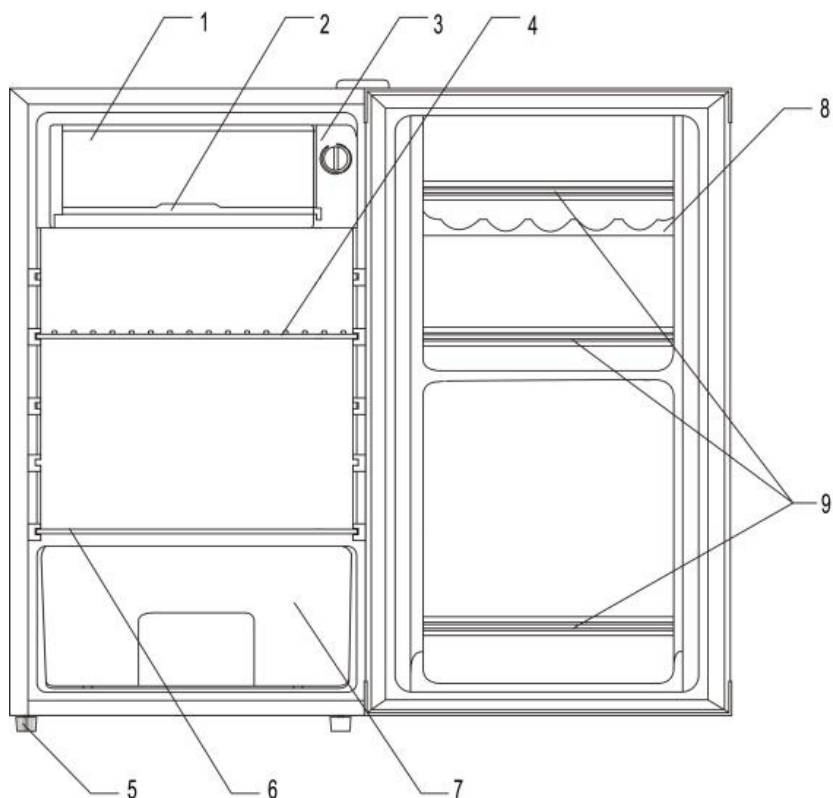
## **Spostamento**

Assicurarsi che il frigorifero rimanga in posizione verticale durante lo spostamento.

Non inclinarlo per più di 45° dalla posizione verticale. Mai girarlo sottosopra.

Non applicare forza su nessuna parte esterna come tubo, condensatore, porta o maniglia per lo spostamento. il frigorifero deve essere ben imballato e fissato nel trasporto a lunga distanza per evitare danni da urti o forti oscillazioni.

# NOMI DEI COMPONENTI



1. Vano frigorifero
2. Vassoio di raccolta dell'acqua
3. Termostato
4. Ripiano rimovibile
5. Piedini regolabili
6. Coperchio del vano per freschezza
7. Vano per freschezza
8. Porta-uova
9. Ripiani della porta

# INSTALLAZIONE

Il frigorifero deve essere posizionato su una superficie piana e solida. Dovrebbe essere tenuto lontano dalla luce solare, da fonti di calore, da luoghi umidi o disordinati. Il frigorifero deve essere tenuto lontano dalla parete con uno spazio adeguato per una buona circolazione dell'aria. Quando il frigorifero viene posizionato in un armadio, il pannello posteriore dell'armadio deve essere rimosso per una buona circolazione.

Posizionato contro una parete con una distanza libera non superiore a 75 mm.

# FUNZIONAMENTO

## 1. Prima di collegare il frigorifero, controllare quanto segue:

- Non ci deve essere alcun danno su tutto il cavo elettrico.
- La vite per la messa a terra deve essere ben fissata.
- La presa a muro deve essere adeguatamente messa a terra.
- Assicurarsi che tutto sia in condizioni normali e che il frigorifero possa essere collegato.

## 2. Funzionamento per la prima volta

Quando il funzionamento è in condizioni normali e il frigorifero funziona senza carico per circa 2 o 3 ore fino a quando non si arresta automaticamente alla temperatura desiderata, e poi impostare il termostato per un'impostazione richiesta e inserire gli alimenti.

## 3. Controllo della temperatura

- La temperatura del frigorifero può essere regolata ruotando la manopola del termostato sul retro dell'unità. Più la manopola si avvicina alla posizione "5", più la temperatura si abbassa. Un'impostazione media è la più adatta per il funzionamento generale. La posizione "5" è più fredda della posizione "3".
- La temperatura del frigorifero varierà in base alla quantità di alimenti conservati e alla frequenza di apertura della porta. Al fine di mantenere una buona efficienza di raffreddamento e risparmiare energia, consigliamo che non conservi troppi alimenti e di non aprire troppo frequentemente la porta.

**ATTENZIONE:** Quando il termostato è stato ruotato in senso orario in posizione "5", non tentare di girarlo ulteriormente. Altrimenti sarà danneggiato.

## **SBRINAMENTO**

**ATTENZIONE:** non utilizzare mai strumenti metallici affilati (ad es. coltelli) per rimuovere la brina/ghiaccio dall'evaporatore poiché ciò danneggerebbe l'evaporatore. Un evaporatore forato causerà seri problemi.

## **PULIZIA E MANUTENZIONE**

1. Per pulire il frigorifero, scollegare l'alimentazione e rimuovere alimenti, cassetti ecc. Utilizzare una soluzione miscelata con 2 cucchiaini di bicarbonato di sodio per litro di acqua calda per pulire l'interno. E poi puliscilo con acqua dolce.

Non utilizzare mai acidi, diluenti chimici, benzina, benzene o simili per pulire qualsiasi parte del frigorifero.

Non utilizzare mai acqua oliante e benzene per pulire le parti in plastica poiché ciò potrebbero deformare o danneggiare le parti in plastica.

2. Troppi cibi o un contenitore troppo grande nel frigorifero influiranno sulla circolazione dell'aria fredda, quindi è necessario lasciare un po' di spazio libero all'interno. Si consiglia di caricare circa il 70% del volume di stoccaggio.

Non conservare materiali volatili e/o esplosivi come eteri, benzina, gas di petrolio liquefatto, adesivi, ecc. nel frigorifero. In caso contrario sarebbe il pericolo di esplosione causata da scintille elettriche.

## **ISTRUZIONI DI SICUREZZA**

Prima di collegare il frigorifero, controlla che l'alimentazione elettrica della tua casa sia conforme ai valori nominali (tensione, frequenza) del frigorifero, la targhetta di matricola si trova solitamente sul retro del frigorifero. Il frigorifero deve essere sempre collegato alla propria presa elettrica individuale per prevenire il sovraccarico, che potrebbe causare un possibile rischio di incendio dovuto al surriscaldamento dei cavi.

Non spruzzare acqua sul frigorifero poiché ciò potrebbe causare perdite elettriche o guasti. Se il cavo di alimentazione si danneggia, chiedere all'elettricista di sostituirlo immediatamente. Il frigorifero deve essere adeguatamente messo a terra.

- La nostra società non è responsabile per eventuali incidenti causati da messa a terra impropria o funzionamento improprio.
- Eventuali riparazioni e interventi sull'apparecchio devono essere eseguiti esclusivamente dal servizio di assistenza clienti, poiché interventi non autorizzati potrebbero essere altamente pericolosi per l'utente.
- Non conservare esplosivi o spray utilizzando propellenti combustibili come butano, propano, pentano, ecc.  
Nell'apparecchio,
  - I componenti elettrici potrebbero causare l'accensione del gas fuoriuscito. È possibile identificare tali spray dai dati stampati o dal simbolo di una fiamma.
  - Non permettere che fiamme libere o fonti di accensione entrino nell'apparecchio.
  - Non utilizzare pulitori a vapore per scongelare e pulire.
  - Non utilizzare dispositivi meccanici o altri mezzi per accelerare il processo di sbrinamento, diversi da quelli consigliati dal produttore.
  - Non danneggiare il circuito frigorifero.
  - Non utilizzare apparecchi elettrici all'interno dei vani per la conservazione degli alimenti dell'apparecchio, a meno che non siano del tipo consigliato dal produttore.
  - Non conservare sostanze esplosive come bombolette spray con propellente infiammabile in questo apparecchio.
  - Se il cavo di alimentazione è danneggiato, deve essere sostituito dal produttore, dal suo agente di servizio o da persone similmente qualificate per evitare pericoli.
  - Si prega di smaltire l'apparecchio secondo la normativa locale per i gas di scarico.
  - Si prega di scollegare il frigorifero prima di sostituire la lampada. Utilizzare la lampada adatta.
  - L'apparecchio deve essere posizionato in modo che la spina sia accessibile.
  - Mantenere le aperture per ventilazione, nell'involucro dell'apparecchio o nella struttura incassata, e libere da ostruzioni.

•Dopo che il frigorifero è in FUNZIONAMENTO, non toccare le superfici fredde del vano congelatore, in particolare quando le mani sono umide o bagnate. La pelle può aderire a queste superfici estremamente fredde.

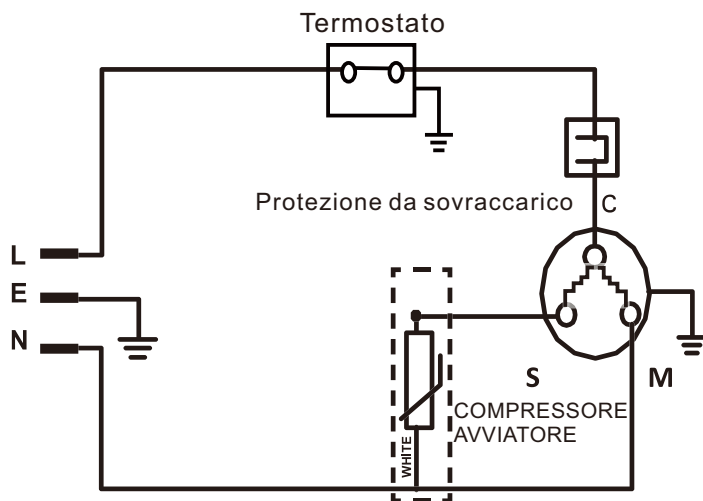
## **SPECIFICHE**

### **PARAMETRI ELETTRICI**

Modello	800-129V90
Tensione nominale	220-240V~
Frequenza nominale	50Hz
Corrente nominale di raffreddamento	0.7A
Classe di protezione	I
Classe climatica	SN,N,ST,T
Refrigerante	R600a/21g
Potenza di ingresso	65W
Gas di soffiaggio	C <sub>5</sub> H <sub>10</sub>



# DIAGRAMMA DEL CIRCUITO



Nota: I dati tecnici sono soggette a modifiche senza preavviso.

# RISOLUZIONE DEI PROBLEMI

Se il frigorifero non funziona correttamente, verificare le situazioni seguenti:

1. Quando il frigorifero non funziona, verifica se la spina di alimentazione è saldamente collegata nella presa a muro.

- l'interruttore di alimentazione è attivato.
- il fusibile è bruciato.

2. Quando il frigorifero non si raffredda abbastanza, verifica se:

- il termostato è in posizione corretta, ci sono aperture troppo frequenti della porta o troppo lunghe.

3. Quando gli alimenti sono congelati, verifica se

- il termostato è in posizione corretta.

4. Quando il frigorifero funziona troppo rumorosamente, verifica se

- il frigorifero è a contatto con mobili che possono trasmettere o amplificare un rumore o una vibrazione.
- il frigorifero correttamente livellato.
- i contenitori o imballi solidi conservati all'interno non si tocchino.
- l'alimentazione di rete è stabile.
- Se il frigorifero continua a non funzionare correttamente dopo aver effettuato i controlli di cui sopra, contattare immediatamente il rivenditore.

Nota: durante il periodo con l'elevata umidità, potrebbe formarsi dell'umidità all'esterno del frigorifero, questo fenomeno non è anormale. Puoi semplicemente pulirlo da solo.

# SMALTIMENTO DEL VECCHIO APPARECCHIO

Il vano dell'apparecchio è formato da ciclopentano. Il vecchio apparecchio contiene materiali nocivi e deve essere smaltito con i rifiuti.

1. Rimuovere la molla o il fermo del chiavistello dall'apparecchio o renderlo inutilizzabile in modo che i bambini non possano rimanere intrappolati all'interno o soffocati.
2. Assicurarsi che il circuito frigorifero non sia danneggiato prima che il vecchio apparecchio venga portato via per lo smaltimento. In questo modo il refrigerante non fuoriesce nell'ambiente.

Le informazioni relative al refrigerante e ai materiali isolanti utilizzati sono riportate sulla targhetta di matricola e sulle istruzioni per lo smaltimento dell'apparecchio.

Le informazioni sulle date o sui punti di raccolta possono essere ottenute dalle autorità locali o dal proprio comune per lo smaltimento dei rifiuti.



# ATTENZIONE

Questo apparecchio non è destinato all'uso da parte di persone (bambini compresi) con capacità fisiche, sensoriali o mentali ridotte o prive di esperienza e conoscenza, salvo che siano state supervisionate o istruite sull'uso dell'apparecchio da una persona responsabile della loro sicurezza.

I bambini devono essere sorvegliati per assicurarsi che non giochino con l'apparecchio.

Solo per uso domestico.

**Il fornitore si riserva il diritto di apportare modifiche ELETTRICHE, TECNICHE ed ESTETICHE agli apparecchi e/o sostituire componenti senza preavviso per offrire sempre una tecnologia più affidabile, durabile e all'avanguardia. Il fornitore si scusa per eventuali errori di stampa.**

In caso di dubbio, si prega di contattare il nostro centro assistenza clienti. I nostri dettagli di contatto sono di seguito:



0039-0249471447



clienti@aosom.it

IMPORTATO DA:

AOSOM Italy srl

Centro Direzionale Milanofiori

Strada 1 Palazzo F1

20057 Assago (MI)

P.I.: 08567220960

FATTO IN CINA

# CONTENIDO

GENERAL	25
DESEMBALAJE, REEMBALAJE Y DESPLAZAMIENTO	26
NOMBRE DE LOS ARTÍCULOS	27
INSTALACIÓN	28
OPERACIÓN	28
DESCONGELAMIENTO	29
LIMPIEZA Y MANTENIMIENTO	29
INSTRUCCIONES DE SEGURIDAD	29
ESPECIFICACIONES	31
SERVICIO	33
ELECTRODOMÉSTICOS USADOS	34
AVISO	34



**NOTA: Si el refrigerador / congelador se ha colocado en una posición horizontal o inclinada durante un cierto período de tiempo, espere 24 horas antes de enchufarlo.**

Lea cuidadosamente todas las siguientes instrucciones antes de utilizar su refrigerador.

Este refrigerador puede ser utilizado por los niños mayores de 8 años y las personas con capacidades físicas, sensoriales o mentales reducidas o con falta de experiencia y conocimiento si han recibido supervisión o instrucciones sobre el uso del refrigerador de manera segura y comprenden todos los peligros involucrados. Los niños no deben jugar con el refrigerador. Los niños no deben realizar la limpieza y el mantenimiento sin supervisión.

- No coloque los alimentos calientes dentro del refrigerador.
- Envuelva todos los alimentos con una película protectora de plástico con el fin de evitar la deshidratación y la pérdida del sabor de los alimentos.
- Si usted no utiliza el refrigerador durante largo plazo, desconéctelo de la fuente de alimentación, limpie las piezas internas, colóquelo en un lugar seco y deje la puerta abierta un poco.

## **GENERAL**

Este refrigerador está diseñado para ser utilizado en hogares y otras aplicaciones similares, por ejemplo.

- Áreas de cocina para el personal en tiendas, oficinas y otros entornos de trabajo;
- Casas rurales, y para los clientes en hoteles, moteles y otros entornos de tipo residencial;
- Entornos de tipo alojamiento y desayuno;
- Catering y aplicaciones similares no minoristas.

# **DESEMBALAJE, REEMBALAJE Y DESPLAZAMIENTO**

## **DESEMBALAJE**

Simplemente corte la banda de embalaje, y tire de la caja hacia arriba.

## **REEMBALAJE**

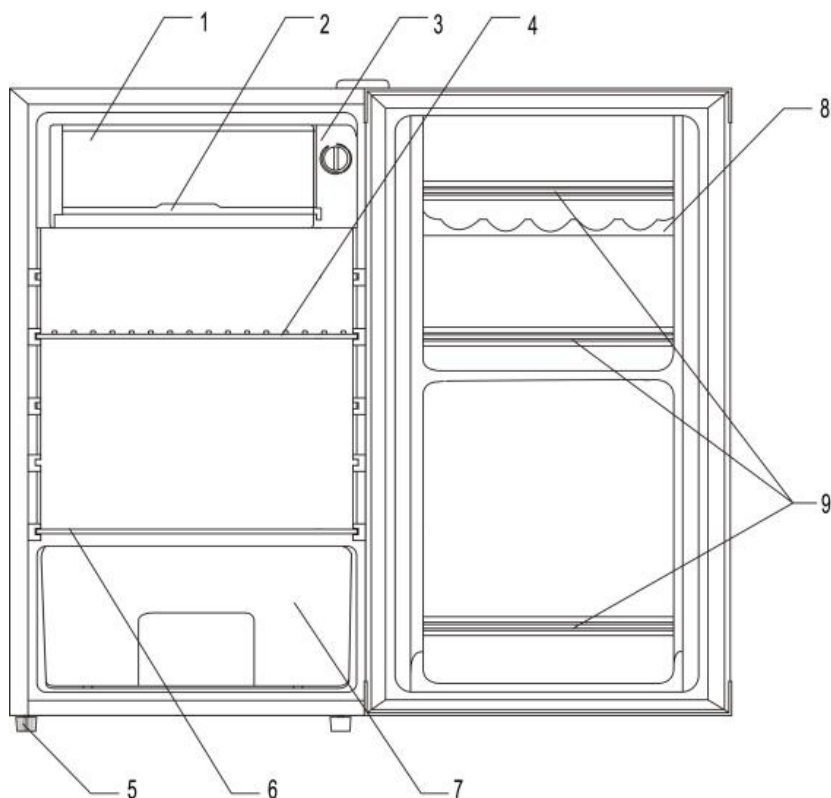
Recuerde poner las almohadillas de espuma originales en su lugar.

## **DESPLAZAMIENTO**

Asegúrese de que el refrigerador permanezca en posición vertical al moverlo. No lo incline más de 45 °. Nunca lo ponga boca abajo.

No aplique fuerza en ninguna pieza externa, por ejemplo, la tubería, el condensador, la puerta y la manija para mover, el refrigerador debe estar debidamente empaquetado y fijado durante el transporte de larga distancia para evitar daños causados por los impactos o las sacudidas violentas.

# NOMBRE DE LOS ARTÍCULOS



1. Compartimento de hielo
2. Bandeja de goteo de agua
3. Termostato
4. Estante extraíble
5. Pata ajustable
6. Cubierta de crisper
7. Crisper
- 8 Rejilla para huevos
- 9 Estantes de puerta



# INSTALACIÓN

Debe colocar el refrigerador sobre una superficie plana y sólida. Manténgalo alejado de la luz solar, fuentes de calor, lugares húmedos o desordenados. Manténgalo alejado de la pared para conseguir un espacio adecuado que permita una mejor circulación de aire. Cuando coloca el refrigerador en un armario, debe retirar la parte trasera del armario para mejorar la circulación de aire.

Si el refrigerador se coloca contra una pared, se debe mantener una distancia libre que no exceda los 75 mm.

# OPERACIÓN

1. Antes de enchufar el refrigerador, verifique las condiciones siguientes:

- No debe haber ningún daño en todos los cables eléctricos; El tornillo de puesta a tierra debe estar apretado bien;
- La toma de corriente debe estar conectada a tierra de forma adecuada y correcta;
- Asegúrese de que todo esté en orden y que el refrigerador se pueda enchufar.

2. Al operar el refrigerador por primera vez

Cuando el refrigerador está funcionando en condiciones normales y sin carga, se detendrá automáticamente cuando se alcance la temperatura requerida, que suele tardar entre 2 y 3 horas. Luego, configure el termostato como desea y coloque los alimentos en el refrigerador.

3. Control de temperatura

- Puede ajustar la temperatura del refrigerador girando la perilla del termostato. Si la perilla esté más cerca de la posición "5", la temperatura será más baja. La configuración media es la más adecuada para la operación general. La posición "5" significa que la temperatura configurada es más fría que la posición "3".
- La temperatura del refrigerador variará dependiendo de la cantidad de alimentos conservados y la frecuencia de abrir de la puerta. Por motivo de mantener una buena eficiencia de refrigeración y ahorrar energía, se recomienda no conservar demasiados alimentos y no abrir la puerta con demasiada frecuencia.

**PRECAUCIÓN:** Cuando el termostato se haya girado en el sentido de las agujas del reloj a la posición "5", no intente girarlo más. De lo contrario, se causará daños.

## **DESCONGELAMIENTO**

**PRECAUCIÓN:** Nunca utilice ningún herramienta metálica afilada (por ejemplo, los cuchillos) para quitar la escarcha / hielo en el evaporador, de lo contrario, se dañará el evaporador. Un evaporador perforado puede provocar problemas muy serios.

## **LIMPIEZA Y MANTENIMIENTO**

1. Antes de empezar a limpiar el refrigerador, desconéctelo de la fuente de alimentación y saque los alimentos, estantes, bandejas, etc de él. Utilice una solución hecha mezclando cada litro de agua tibia con 2 cucharadas de bicarbonato de sodio para limpiar el interior del refrigerador. Luego límpielo con agua limpia.

- Nunca utilice ácidos, diluyentes químicos, gasolina, benceno o otros agentes similares para limpiar cualquier parte del refrigerador.
- Nunca utilice agua con aceite y benceno para limpiar las piezas de plástico, de lo contrario, pueden deformar o causar daños a las piezas de plástico.

2. Si se colocan demasiados alimentos o recipientes demasiados grandes en el refrigerador, lo que afectará la circulación del aire frío, por lo tanto, debe dejar un cierto espacio libre. Se recomienda que los alimentos colocados en el refrigerador solo representa alrededor del 70% de la capacidad total de almacenamiento.

- Nunca almacene los materiales volátiles o explosivos en el refrigerador, por ejemplo, éteres, gasolina, gas licuado de petróleo, adhesivos, etc. De lo contrario, las chispas eléctricas pueden causar peligro de explosión.

## **INSTRUCCIONES DE SEGURIDAD**

Antes de enchufar el refrigerador, asegúrese de que la fuente de alimentación de su hogar cumpla con la clasificación (voltaje, frecuencia) del refrigerador; la placa de clasificación se

encuentra normalmente en la parte trasera del refrigerador. El refrigerador siempre debe estar enchufado a su propia toma de corriente independiente por motivo de evitar una sobrecarga, que podría provocar un posible riesgo de incendio debido al sobrecalentamiento de los cables. No derrame agua sobre el refrigerador, de lo contrario, podría causar fugas o averías eléctricas. Si el cable de alimentación está dañado de alguna manera, consulte con un electricista para que lo reemplace de inmediato. El refrigerador debe estar conectado a tierra de forma correcta y adecuada.

- Nuestra empresa no se hace responsable de ningún accidente causado por la conexión a tierra o la operación incorrecta.
- Cualquier reparación y trabajo en el refrigerador solo puede ser realizado por el departamento de atención al cliente, ya que un trabajo no autorizado puede ser muy peligroso para el usuario.
- No almacene explosivos o aerosoles que incluyan propulsores combustibles como butano, propano, pentano, etc. en el refrigerador.
- Los componentes eléctricos pueden causar que se encienda la fuga de gas. Puede identificar dicho spray a través del contenido impreso o símbolos de llama.
- No permita que las llamas desnudas o fuentes de ignición entren en el refrigerador.
- No utilice los limpiadores a vapor para descongelar y limpiar el refrigerador.
- No utilice los dispositivos mecánicos u otros medios distintos de los recomendados por el fabricante para acelerar el proceso del descongelamiento.
- No dañe el circuito refrigerante de ninguna manera.
- No utilice los aparatos eléctricos dentro de los compartimentos para conservar los alimentos del refrigerador, a menos que sean recomendados por el fabricante.
- No conserve las sustancias explosivas en este refrigerador, por ejemplo, las latas de aerosol con propelente inflamable.
- Si el cable de alimentación está dañado de alguna manera, debe ser reemplazado por el fabricante, su agente de servicio o los técnicos calificados de manera similar por motivo de evitar el peligro involucrado.

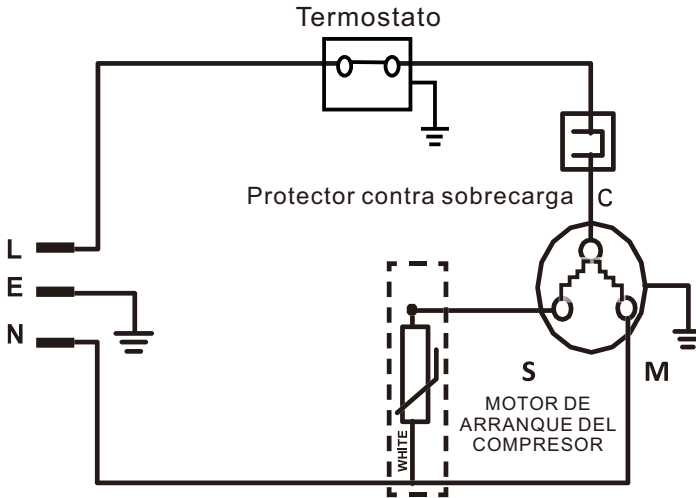
- Deseche el refrigerador según las normativas locales sobre gases de combustión.
- Desenchufe el refrigerador antes de reemplazar la bombilla. Siempre utilice la bombilla adecuada.
- Debe colocar el refrigerador donde se pueda acceder al enchufe. Mantenga las aberturas de ventilación en la carcasa del refrigerador o la estructura incorporada sin obstrucciones.
- Una vez que su refrigerador esté en funcionamiento, no toque la superficie fría del compartimento del congelador, especialmente cuando las manos estén humedecidas o mojadas. La piel puede adherirse a la superficie extremadamente fría.

## ESPECIFICACIONES

### PARÁMETRO ELÉCTRICO

Modelo	800-129V90
Voltaje nominal	220-240V~
Frecuencia nominal	50Hz
Corriente de enfriamiento nominal	0.7A
Clase de protección	I
Clase climática	SN,N,ST,T
Refrigerante	R600a/21g
Potencia de entrada	65W
Gas soplado	C <sub>5</sub> H <sub>10</sub>

# DIAGRAMA DE CIRCUITO



Nota: Las especificaciones están sujetas a cambios sin previo aviso.

## SERVICIO

Si el refrigerador no funciona de manera correcta, compruebe que:

1. Cuando el refrigerador no funciona, compruebe si:

- El enchufe de alimentación está insertado firmemente en la toma de corriente de pared.
- El interruptor de alimentación principal está apagado.
- El fusible no está quemado.

2. Cuando el refrigerador no esté lo suficientemente frío, compruebe si:

- El termostato está configurado de manera correcta; La puerta se abre demasiado frecuentes y durante demasiado largo tiempo.

3. Cuando los alimentos están congelados, compruebe si:

- El termostato está configurado de manera correcta.

4. Cuando el refrigerador funcione con demasiado ruido, compruebe si:

- El refrigerador no toca ningún mueble que transmita o amplifique ruidos o vibraciones.
- El refrigerador está nivelado correctamente.
- Los envases o paquetes sólidos conservados en el interior del refrigerador no se tocan entre sí.
- La red eléctrica es estable.
- Si su refrigerador aún no funciona apropiadamente después de completar las inspecciones anteriores, póngase en contacto con el distribuidor de ventas inmediatamente.

Nota: En condiciones de alta humedad, No es raro que se forme humedad en el exterior del refrigerador. Puede limpiarla usted mismo.

## **ELECTRODOMÉSTICOS USADOS**

El gabinete del refrigerador está compuesto de ciclopentano. El electrodoméstico viejo y usado contiene sustancias nocivas y debe eliminarse junto con la basura a granel.

1. Retire el resorte o el pestillo de perno del refrigerador o inutilícelo por motivo de evitar que los niños queden atrapados en el interior del refrigerador y se asfixien.

2. Asegúrese de que el circuito de refrigerante no esté dañado de ninguna manera antes de retirar el refrigerador que ya no se necesita. De esta forma, el refrigerante no se filtrará al medio ambiente.

Puede encontrar la información sobre el refrigerante y los materiales aislantes utilizados en la placa de características y las instrucciones de eliminación del refrigerador.

Puede obtener la información sobre las fechas de recolección o los puntos de recolección desde las autoridades de eliminación de desechos o de su ayuntamiento local.



## AVISO

Este refrigerador no está diseñado para que lo utilicen las personas (incluidos niños) con capacidades físicas, sensoriales o mentales reducidas, o con falta de experiencia y conocimiento, a menos que hayan recibido supervisión o instrucciones sobre el uso correcto del refrigerador por una persona responsable de su seguridad.

Los niños deben ser supervisados por los adultos para asegurarse de que no jueguen con el refrigerador.

Solo para uso doméstico.

**El proveedor se reserva el derecho de realizar cambios ELÉCTRICOS, TÉCNICOS y ESTÉTICOS en los dispositivos y / o reemplazar las piezas sin previo aviso con el fin de brindar siempre tecnología más confiable, duradera y avanzada. El proveedor se disculpa por cualquier posible error tipográfico.**

Si tiene alguna pregunta, comuníquese con nuestro Centro de Atención al Cliente.

Nuestros datos de contacto son los siguientes:



0034-931294512



atencioncliente@aosom.es

IMPORTADOR:

SPANISH AOSOM, S.L.

C/ ROC GROS, Nº 15. 08550, ELS HOSTALET DE BALENYÀ, SPAIN.

B66295775

WWW.AOSOM.ES

ATENCIONCLIENTE@AOSOM.ES

TEL: 931294512

HECHO EN CHINA

# CONTEÚDO

GERAL	36
DESEMBALAGEM, REEMBALAGEM E TRANSPORTE	37
NOME DOS ARTIGOS	38
INSTALAÇÃO	39
OPERAÇÃO	39
DESCONGELAMENTO	40
LIMPEZA E MANUTENÇÃO	40
INSTRUÇÕES DE SEGURANÇA	40
ESPECIFICAÇÕES	42
SERVIÇO	44
SUBSTITUIÇÃO DE LÂMPADAS	45
ELECTRODOMÉSTICOS USADOS	45
AVISO	





**NOTA: Se o frigorífico/congelador tiver sido colocado numa posição horizontal ou inclinada durante um certo período de tempo, aguardar 24 horas antes de o ligar.**

Leia cuidadosamente todas as instruções seguintes antes de utilizar o seu frigorífico.

Este frigorífico pode ser utilizado por crianças com mais de 8 anos de idade e por pessoas com capacidades físicas, sensoriais ou mentais reduzidas ou com falta de experiência e conhecimentos, se lhes tiver sido dada supervisão ou instruções relativas à utilização do frigorífico de uma forma segura e compreender todos os perigos envolvidos. As crianças não devem brincar com o frigorífico. A limpeza e a manutenção não devem ser efectuadas por crianças sem supervisão.

- Não coloque comida quente dentro do frigorífico.
- Envolver todos os alimentos com película plástica protetora a fim de evitar a desidratação e a perda de sabor dos alimentos.
- Se não utilizar o frigorífico durante um longo período de tempo, desligue-o da corrente, limpar as partes internas, coloque-o num local seco e deixe a porta um pouco aberta

## **GERAL**

Este frigorífico foi concebido para ser utilizado em casas e outras aplicações semelhantes, por exemplo

- Áreas de cozinha para o pessoal em lojas, escritórios e outros ambientes de trabalho;
- Casas de campo, e para hóspedes em hotéis, motéis e outros ambientes de tipo residencial;
- Ambientes do tipo cama e pequeno-almoço;
- Catering e aplicações similares não retalhistas.

# **DESEMBALAGEM, REEMBALAGEM E TRANSPORTE**

## **DESEMBALAGEM**

Basta cortar a fita de embalagem, e puxar a caixa para cima.

## **REEMBALAGEM**

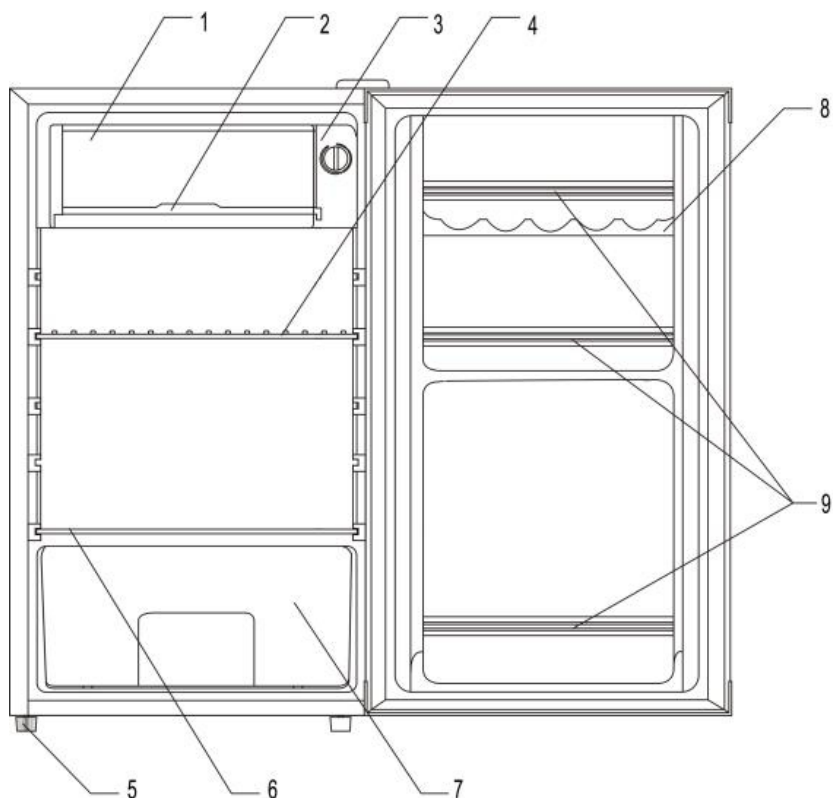
Lembre-se de voltar a colocar as almofadas de espuma originais no lugar.

## **TRANSPORTE**

Certifique-se de que o refrigerador permanece em pé quando o mover. Não o inclinar mais de 45°. Nunca o vire de cabeça para baixo.

Não aplicar força em nenhuma parte externa, por exemplo, tubagem, condensador, porta e maçaneta para mover, o frigorífico deve ser devidamente embalado e fixado durante o transporte de longa distância para evitar danos causados por impacto ou tremores violentos.

# NOME DAS PARTES



1. Compartimento de gelo
2. Recipiente de gotejamento de água
3. Termostato
4. Prateleira amovível
5. Perna ajustável
6. Tampa de crisper
7. Crisper
8. Prateleira para ovos
9. Estantes de porta

# INSTALAÇÃO

O frigorífico deve ser colocado sobre uma superfície plana e sólida. Mantenha-o afastado da luz solar, fontes de calor, locais húmidos ou desorganizados. Mantenha-o afastado da parede para proporcionar um espaço adequado para uma melhor circulação de ar. Ao colocar o frigorífico num armário, a parte de trás do armário deve ser removida para melhorar a circulação de ar.

Se o frigorífico for colocado contra uma parede, deve ser mantida uma distância livre não superior a 75 mm.

# OPERAÇÃO

1. Antes de ligar o frigorífico, verificar as seguintes condições:

- Não deve haver danos em todos os fios eléctricos; o parafuso de ligação à terra deve ser apertado com segurança;
- A tomada deve estar correcta e correctamente ligada à terra;
- Certifique-se de que tudo está em ordem e que o frigorífico pode ser ligado à corrente.

2. Ao operar o frigorífico pela primeira vez

Quando o frigorífico está a funcionar em condições normais, sem carga, pára automaticamente quando a temperatura requerida é atingida, o que normalmente leva 2 a 3 horas. Em seguida, colocar o termóstato como desejado e colocar os alimentos no frigorífico.

3. Controlo da temperatura

- Pode ajustar a temperatura do frigorífico rodando o botão do termóstato. Se o botão estiver mais próximo da posição "5", a temperatura será mais baixa. A configuração do meio é a configuração mais adequada para o funcionamento geral. A posição "5" significa que a temperatura definida é mais fria do que a posição "3".
- A temperatura do frigorífico varia em função da quantidade de alimentos armazenados e da frequência com que a porta é aberta. A fim de manter uma boa eficiência de refrigeração e poupar energia, recomenda-se não armazenar demasiados alimentos e não abrir a porta com demasiada frequência.

**ATENÇÃO:** Quando o termóstato tiver sido rodado no sentido dos ponteiros do relógio para a posição "5", não tente rodá-lo mais. Se não o fizer, causará danos.

## **DESCONGELAMENTO**

**CUIDADO:** Nunca utilize ferramentas metálicas afiadas (por exemplo facas) para remover a geada/gelo no evaporador, caso contrário, irá danificar o evaporador. Um evaporador perfurado pode causar problemas muito graves.

## **LIMPEZA E MANUTENÇÃO**

1. Antes de começar a limpar o frigorífico, desligá-lo da fonte de alimentação e retirar os alimentos, prateleiras, bandejas, etc. do frigorífico. Utilize uma solução feita misturando cada litro de água morna com 2 colheres de sopa de bicarbonato de sódio para limpar o interior do frigorífico. Em seguida, limpe-o com água limpa.

- Nunca utilize ácidos, diluentes químicos, gasolina, benzeno ou outros agentes semelhantes para limpar qualquer parte do frigorífico.
- Nunca utilize água oleosa e benzeno para limpar as partes plásticas, caso contrário, podem deformar ou causar danos nas partes plásticas.

2. Se forem colocados demasiados alimentos ou recipientes demasiado grandes no frigorífico, o que afectará a circulação do ar frio, deve, portanto, deixar algum espaço livre. Recomenda-se que os alimentos colocados no frigorífico representem apenas cerca de 70% da capacidade total de armazenamento.

- Nunca armazene materiais voláteis ou explosivos no frigorífico, por exemplo, éteres, gasolina, gás de petróleo liquefeito, adesivos, etc. Caso contrário, as faíscas eléctricas podem causar perigo de explosão.

## **INSTRUÇÕES DE SEGURANÇA**

- Antes de ligar o frigorífico, certifique-se de que a sua fonte de alimentação doméstica cumpre a classificação (voltagem, frequência) do frigorífico; a placa de classificação está normalmente localizada na parte de trás do frigorífico. O frigorífico deve ser sempre ligado à sua própria tomada

separada para evitar sobrecarga, o que poderia resultar num possível risco de incêndio devido ao sobreaquecimento da cablagem. Não derramar água no frigorífico, caso contrário pode causar fugas ou avaria eléctrica. Se o cabo de alimentação for danificado de alguma forma, consultar um electricista para substituição imediata. O frigorífico deve estar correcta e correctamente ligado à terra.

- A nossa empresa não é responsável por quaisquer acidentes causados por imobilização ou operação indevida.
- Qualquer reparação e trabalho no refrigerador só pode ser efectuado pelo departamento de serviço ao cliente, uma vez que o trabalho não autorizado pode ser muito perigoso para o utilizador.
- Não armazene explosivos ou aerossóis, incluindo propulsores combustíveis como butano, propano, pentano, etc., no frigorífico.
- Os componentes eléctricos podem provocar a ignição da fuga de gás. É possível identificar tal spray através de conteúdos impressos ou símbolos de chamas.
- Não permita a entrada de chamas nuas ou fontes de ignição no frigorífico.
- Não utilize produtos de limpeza a vapor para descongelar e limpar o frigorífico.
- Não utilize dispositivos mecânicos ou outros meios para além dos recomendados pelo fabricante para acelerar o processo de descongelamento.
- Não danifique de modo algum o circuito do refrigerante.
- Não utilize aparelhos eléctricos dentro dos compartimentos de armazenamento de alimentos do frigorífico, a menos que seja recomendado pelo fabricante.
- Não armazene substâncias explosivas neste frigorífico, por exemplo, latas de aerossóis com propulsor inflamável.
- Se o cabo de alimentação for danificado de alguma forma, deve ser substituído pelo fabricante, o seu agente de serviço ou técnicos com qualificações semelhantes, a fim de evitar o perigo envolvido.
- Elimine o refrigerador em conformidade com os regulamentos locais sobre gases de escape.

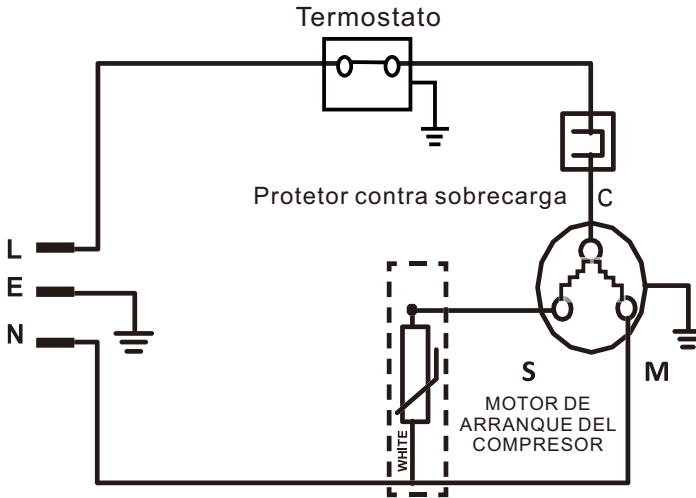
- Desligue o frigorífico antes de substituir a lâmpada. Utilize sempre a lâmpada correcta.
- O frigorífico deve ser colocado onde a ficha é acessível. Manter as aberturas de ventilação na caixa do frigorífico ou na estrutura incorporada desobstruída.
- Uma vez o seu frigorífico em funcionamento, não toque na superfície fria do compartimento de congelação, especialmente quando as suas mãos estiverem molhadas ou húmidas. A pele pode aderir à superfície extremamente fria.

## ESPECIFICAÇÕES

### PARÂMETRO ELÉTRICO

Modelo	800-129V90
Voltagem nominal	220-240V~
Frequência nominal	50Hz
Corrente nominal de arrefecimento	0.7A
Classe de protecção	I
Classe climática	SN,N,ST,T
Refrigerante	R600a/21g
Potência de entrada	65W
Gás de sopro	C <sub>5</sub> H <sub>10</sub>

# DIAGRAMA DE CIRCUITO



Nota: As especificações estão sujeitas a alterações sem aviso prévio.

## SERVIÇO

Se o frigorífico não estiver a funcionar correctamente, verifique isso:

1. Quando o frigorífico não trabalha, verificar se funciona:

- A ficha de alimentação está firmemente inserida na tomada de parede.
- O interruptor de alimentação principal é desligado..
- O fusível não está queimado.

2. Quando o frigorífico não estiver suficientemente frio, verificar se está:

- O termóstato está regulado correctamente; a porta é aberta demasiadas vezes e por demasiado tempo.

3. Quando os alimentos são congelados, verificar se o são:



- O termóstato está regulado correctamente.
4. Quando o frigorífico funcionar demasiado ruidosamente, verificar se funciona:
- O frigorífico não toca em nenhum móvel que transmita ou amplifique ruídos ou vibrações.
  - O frigorífico está correctamente nivelado.
  - Que os recipientes ou embalagens sólidas armazenadas dentro do frigorífico não se tocam umas às outras.
  - A fonte de alimentação é estável.
  - Se o seu refrigerador ainda não funcionar correctamente após a conclusão das inspecções acima referidas, contacte imediatamente o seu revendedor de vendas.

**Nota:** Em condições de humidade elevada, não é raro que se forme humidade no exterior do frigorífico. Pode limpá-lo você mesmo.

## SUBSTITUIÇÃO DE LÂMPADAS

- Rode o termóstato para a posição "0" para o desligar, e desligue-o da rede.
- Retire todos os alimentos da prateleira superior do frigorífico, e puxe-os suavemente para a frente.
- A lâmpada está localizada na parte de trás da caixa do termóstato, retirar a lente de plástico pressionando o centro da frente enquanto puxa a pequena borda na parte de baixo da lente para cima.
- Desaparafuse a lâmpada no sentido dos ponteiros do relógio e aparafuse e apertar manualmente uma nova lâmpada no suporte de lâmpada no sentido contrário ao dos ponteiros do relógio.
- Substitua a lente, encontrando a argola traseira e pressionando-a firmemente para dentro.
- Ajuste o termóstato à posição desejada, depois feche a porta do frigorífico.
- Se o cabo de alimentação estiver danificado de alguma

forma, para evitar perigo, é necessário substituí-lo, no entanto, a substituição do cabo danificado só deve ser efectuada pelo fabricante, ramo de serviço ou técnico qualificado semelhante, porque são necessárias ferramentas especiais para tais fins.

## ELECTRODOMÉSTICOS USADOS

O armário do frigorífico é feito de ciclopentano. Os aparelhos velhos e usados contêm substâncias nocivas e devem ser eliminados com os resíduos a granel.

1. Remova a mola ou o trinco do frigorífico ou torne-o inoperante para evitar que as crianças fiquem presas no interior do frigorífico e sufocadas.
2. Certifique-se de que o circuito do refrigerante não é danificado de forma alguma antes de remover o refrigerador que já não é necessário. Desta forma, o agente refrigerante não irá vaziar para o ambiente.

Pode encontrar informações sobre o refrigerante e os materiais de isolamento utilizados na placa de identificação e nas instruções de eliminação do refrigerador.

Pode encontrar informações sobre datas de recolha ou pontos de recolha junto das autoridades de eliminação de resíduos ou da sua autarquia local.



## AVISO

Este frigorífico não se destina a ser utilizado por pessoas (incluindo crianças) com capacidades físicas, sensoriais ou mentais reduzidas, ou com falta de experiência e conhecimentos, a menos que lhes tenha sido dada supervisão ou instruções relativas à utilização correcta do frigorífico por uma pessoa responsável pela sua segurança.

As crianças devem ser supervisionadas por adultos para garantir que não brincam com o frigorífico.

Apenas para uso doméstico.

**O fornecedor reserva-se o direito de fazer alterações ELÉCTRICOS, TÉCNICOS e ESTÉTICAS nos dispositivos e/ou substituir peças sem aviso prévio, a fim de fornecer sempre a tecnologia mais fiável, durável e avançada. O fornecedor pede desculpa por quaisquer possíveis erros tipográficos.**

Se tiver alguma dúvida, por favor contacte o nosso Centro de Atendimento ao Cliente.

Os nossos dados de contacto são os seguintes:



0034-931294512



info@aosom.pt.

IMPORTADOR:

SPANISH AOSOM, S.L

C.ROC GROS N.15, 08550. ELS HOSTALETS DE BALENYÀ

TEL: 931294512 (SEG-SEX DAS 7:30H ÀS 16:30H)

INFO@AOSOM.PT

WWW.AOSOM.PT

