

FR: INSTRUCTIONS D'ASSEMBLAGE

EN: ASSEMBLY INSTRUCTION

FR: IMPORTANT : A LIRE ATTENTIVEMENT ET À CONSERVER POUR CONSULTATION ULTÉRIEURE.

EN: IMPORTANT, RETAIN FOR FUTURE REFERENCE: READ CAREFULLY.

EN

Dear customer,

Thank you for purchasing this product. So that your appliance serves you well, please read all the instructions in this user's manual. If you have any questions, please contact our customer care center.



FR

Cher client,

Nous vous remercions d'avoir acheté ce produit. Afin que vous puissiez profiter pleinement de votre appareil, veuillez lire toutes les instructions de ce manuel d'utilisation. Si vous avez la moindre question, veuillez contacter notre centre d'assistance à la clientèle.

EN_Our contact details are below:

FR_Nos coordonnées sont les suivantes:

Country	 Phone	 Email
UK	0044-800-240-4004	enquiries@mhstar.co.uk
FR	0033-1-84166106	aosom@mhfrance.fr

IMPORTER ADDRESS:

MH STAR UK LTD
Unit 27, Perivale Park,
Horsenden lane South
Perivale, UB6 7RH

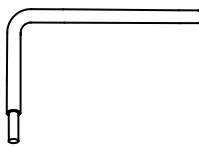
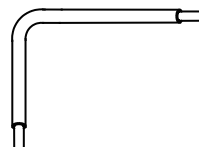
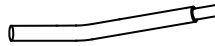
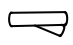
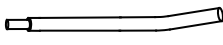
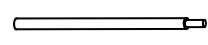
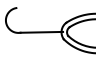
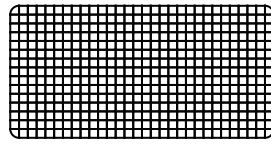

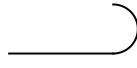
MADE IN CHINA

ADRESSE D'IMPORTATION:

MH FRANCE
2 Rue Maurice Hartmann
92130 Issy Les Moulineaux
France

FABRIQUÉ EN CHINE

Part List/Liste de pièces

①		x3	②		x3	③		x2
④		x2	⑤		x2	⑥		x2
⑦		x24+2 (Spare/Rechange)	⑧		x1	⑨		x1
⑩		x4						

How to assemble

1. Connect all the tubes according the picture.
2. Use special ground pegs (10) to keep the trainer fixed to the ground.
3. Attach the net to the foundation using special elastic cords (7).

Comment assembler

1. Connectez tous les tubes conformément à l'image.
2. Utilisez des piquets de terre spéciaux (10) pour maintenir le support d'entraînement fixé au sol.
3. Fixez le filet à la fondation à l'aide de cordons élastiques spéciaux (7).

