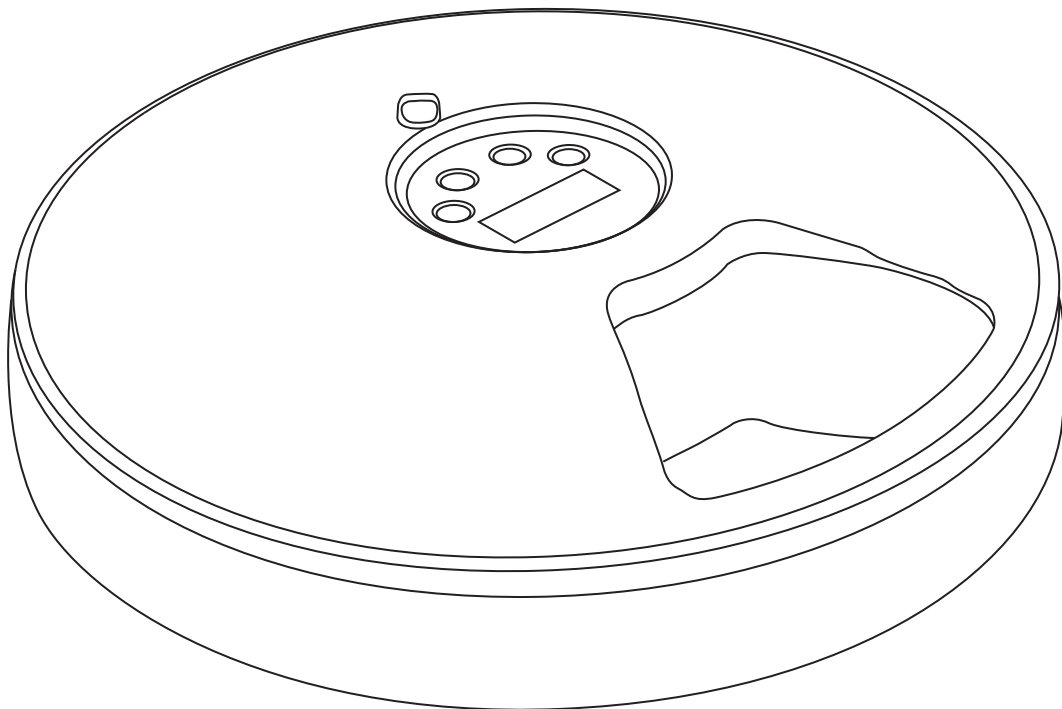


PawHut!

IN220900839V02_GL

D08-027



**UK
CA** **CE**

EN_IMPORTANT, RETAIN FOR FUTURE REFERENCE: READ CAREFULLY.

FR_IMPORTANT: A LIRE ATTENTIVEMENT ET À CONSERVER POUR CONSULTATION
ULTÉRIEURE.

ES_IMPORTANTE, LEA Y GUARDE PARA FUTURAS REFERENCIAS.

PT_IMPORTANTE, REter PARA REFERÊNCIA FUTURA: LEIA ATENTAMENTE.

DE_WICHTIG! SORGFÄLTIG LESEN UND FÜR SPÄTER NACHSCHLAGEN AUFBEWAHREN.

IT_IMPORTANTE! CONSERVARE IL PRESENTE MANUALE PER FUTURO RIFERIMENTO E
LEggerlo ATTENTAMENTE.

EN

Dear customer,

Thank you for purchasing this product. So that your appliance serves you well, please read all the instructions in this user's manual. If you have any questions, please contact our customer care center, Our contact details are below:

FR

Cher client,

Nous vous remercions d'avoir acheté ce produit. Afin que vous puissiez profiter pleinement de votre appareil, veuillez lire toutes les instructions de ce manuel d'utilisation. Si vous avez la moindre question, veuillez contacter notre centre d'assistance à la clientèle, Nos coordonnées sont les suivantes:

DE

Sehr geehrter Kunde,

Vielen Dank, dass Sie dieses Produkt erworben haben. Damit Ihr Gerät Ihnen gute Dienste leistet, lesen Sie bitte alle Hinweise in diesem Benutzerhandbuch. Wenn Sie Fragen haben, wenden Sie sich bitte an unser Kundendienstzentrum, Unsere Kontaktdaten stehen unten:

ES

Queridos clientes,

Gracias por comprar este producto. Para que su electrodoméstico le sirva mejor, lea todas las instrucciones de este manual del usuario. Si tiene alguna pregunta, comuníquese con nuestro Centro de Atención al Cliente, Nuestros datos de contacto son los siguientes:

PT

Caros clientes,

Obrigado por adquirir este produto. Para que o seu aparelho o sirva melhor, leia todas as instruções deste manual do utilizador. Se tiver alguma dúvida, por favor contacte o nosso Centro de Atendimento ao Cliente, Os nossos dados de contacto são os seguintes:

IT

Caro Cliente,

Grazie per aver acquistato questo prodotto. Per servirti meglio con questo apparecchio ti prego di leggere tutte le istruzioni in presente manuale utente. In caso di dubbio, si prega di contattare il nostro centro assistenza clienti, I nostri dettagli di contatto sono di seguito:

Country	 Phone	 Email
US	001-877-644-9366	customerservice@aosom.com
CA	416-792-6088	customerservice@aosom.ca
UK	0044-800-240-4004	enquiries@mhstar.co.uk
DE	0049-0(40)-88307530	service@aosom.de
FR	0033-1-84166106	aosom@mhfrance.fr
ES	0034-931294512	atencioncliente@aosom.es
PT	0034-931294512	info@aosom.pt
IT	0039-0249471447	clienti@aosom.it

US

Imported by Aosom LLC
27150 SW Kinsman Rd Wilsonville, OR 97070 USA
MADE IN CHINA

CA

Imported by Aosom Canada Inc.
7270 Woodbine Avenue, Unit 307, Markham, Ontario Canada
L3R 4B9
MADE IN CHINA

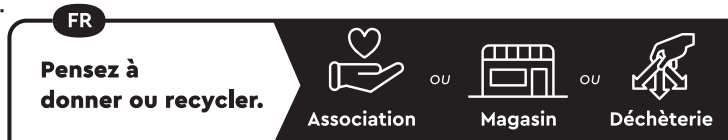
Importé par Aosom Canada Inc.
7270 Woodbine Avenue, unité 307, Markham, Ontario Canada
L3R 4B9
Fabriqué en Chine

EN

IMPORTER ADDRESS:
MH STAR UK LTD
Unit 27, Perivale Park,
Horsenden lane South
Perivale, UB6 7RH
MADE IN CHINA

FR

ADRESSE D'IMPORTATION:
MH FRANCE
2 Rue Maurice Hartmann
92130 Issy Les Moulineaux
France
FABRIQUÉ EN CHINE



<https://quefairedemesdechets.fr>

ES

IMPORTADOR:
SPANISH AOSOM, S.L.
C/ROC GROS, Nº15.08550, ELS HOSTALET DE BALENYÀ, SPAIN.
B66295775
WWW.AOSOM.ES
ATENCIONCLIENTE@AOSOM.ES
TEL: 931294512
HECHO EN CHINA

PT

SPANISH AOSOM, S.L
C.ROC GROS N.15, 08550. ELS HOSTALET DE BALENYÀ
TEL: 931294512 (SEG-SEX DAS 7:30H ÀS 16:30H)
INFO@AOSOM.PT
WWW.AOSOM.PT

DE

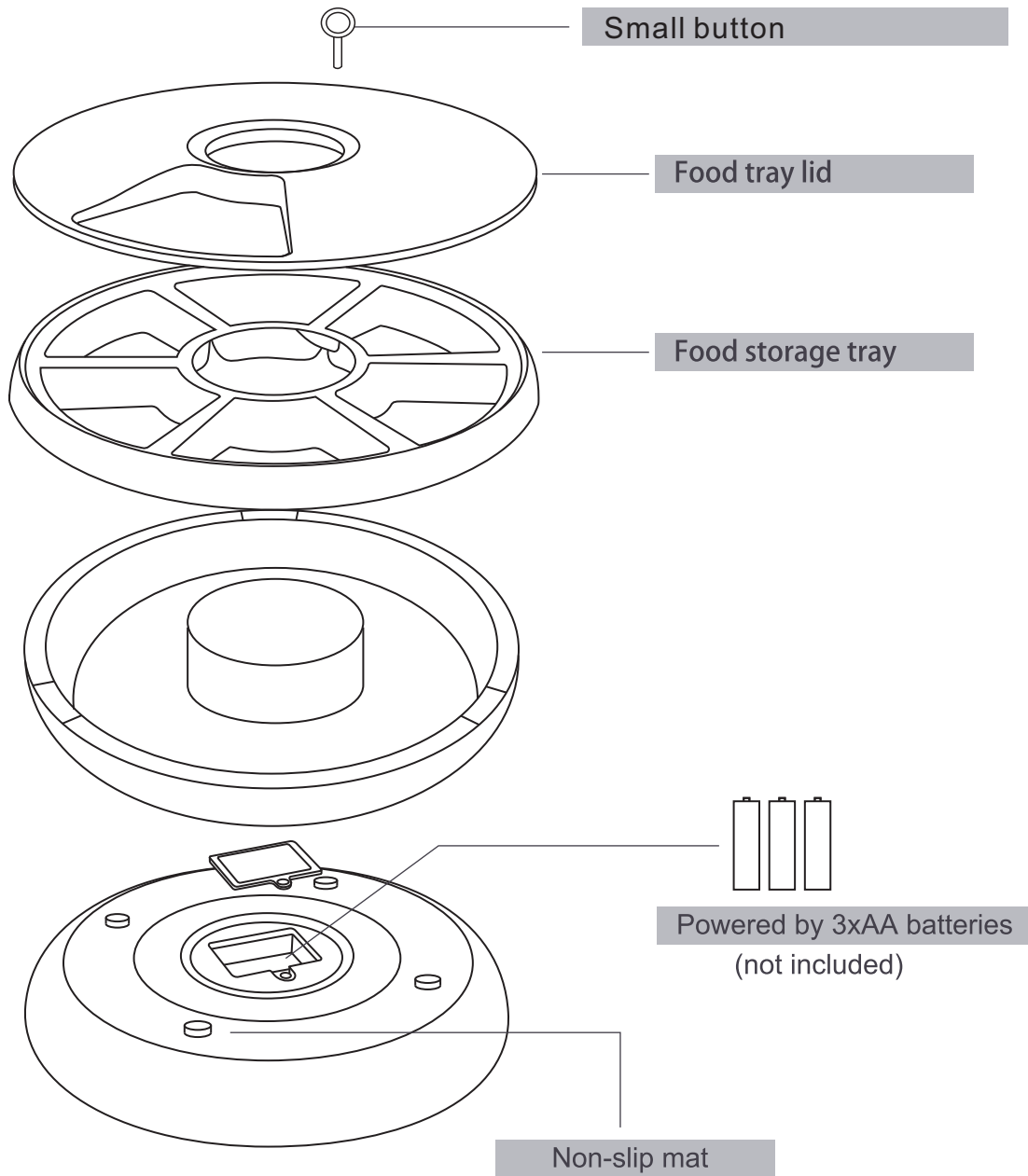
ADRESSE DES IMPORTEURE:
MH Handel GmbH
Wendenstraße 309
D-20537 Hamburg
Germany
IN CHINA HERGESTELLT

IT

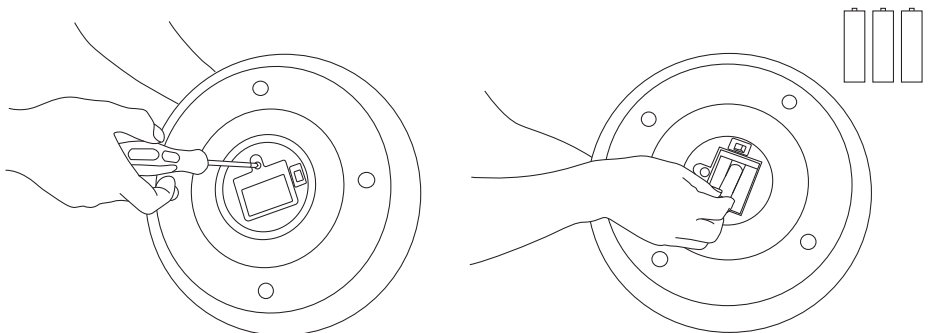
IMPORTATO DA:
AOSOM Italy srl
Centro Direzionale Milanofiori
Strada 1 Palazzo F1
20057 Assago (MI)
P.I.: 08567220960
FATTO IN CINA

Thank you for purchasing Automatic Pet Feeder.

Please read these instructions carefully and keep this manual for future reference.

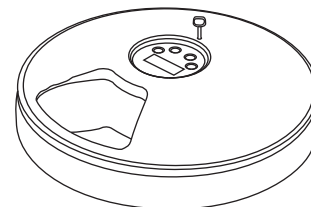
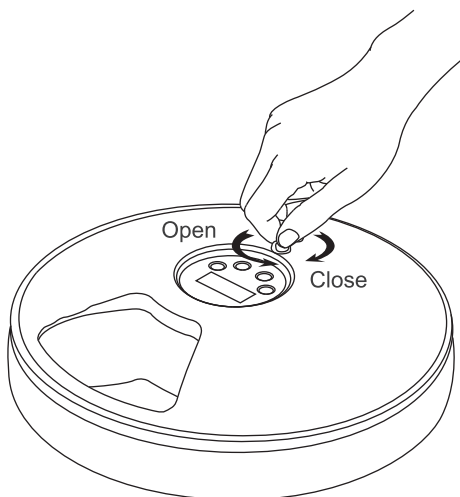


Bottom of equipment

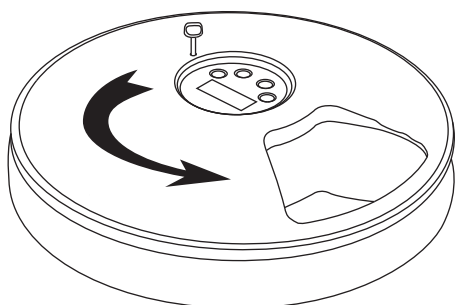


1 Unscrew the battery compartment cover with a screwdriver.

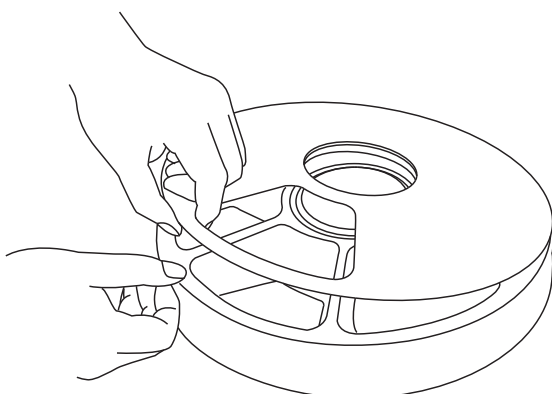
2 Install 3xAA batteries and tighten the cover.



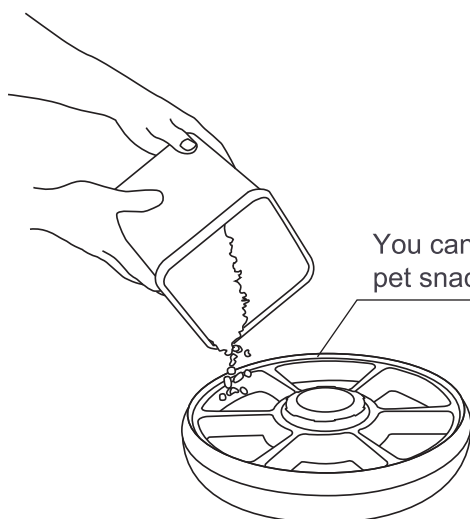
1 Loosen the small button



2 Turn the lid counterclockwise by hand to open the top cover



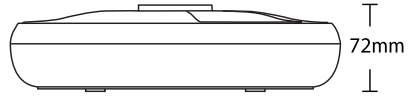
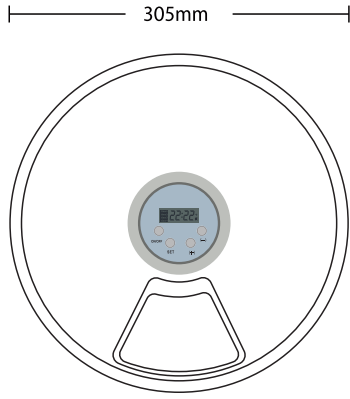
3 Lift the lid up.



4 Pour in the pet food

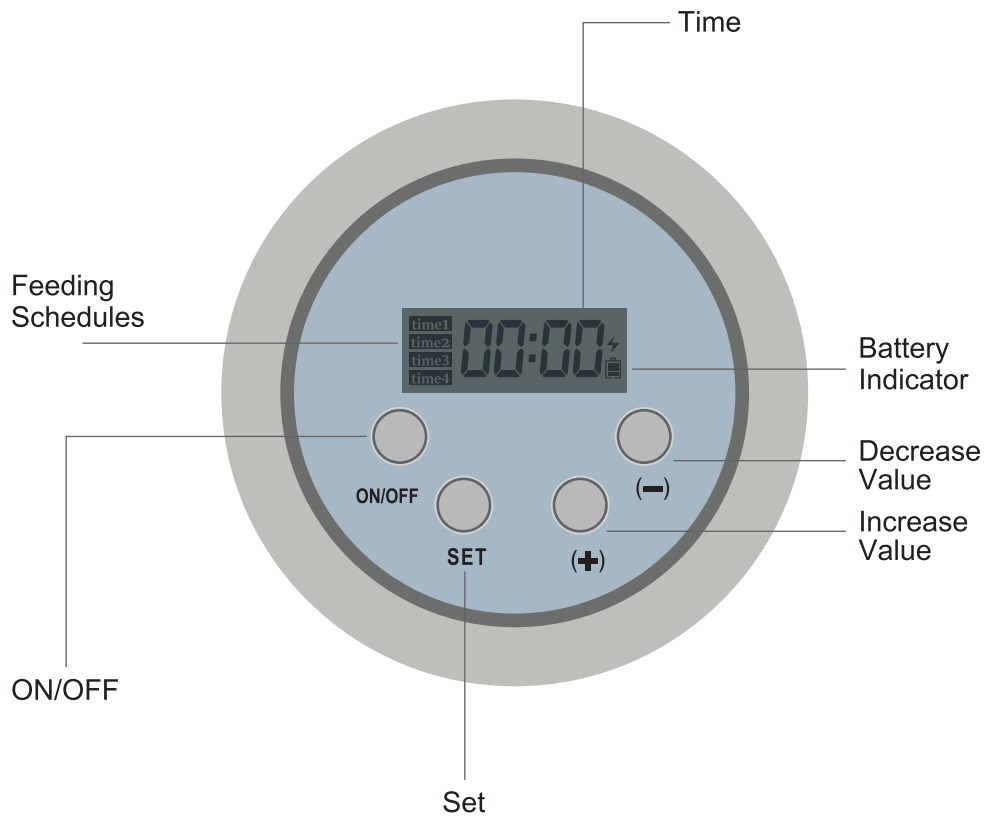
You can put dry food, wet food and pet snacks into 6 isolated trays.

Specification



Product Name: 6 Meals Automatic Pet Feeder
Dimensions: 305x305x72mm
Item Weight : 0.9kg
Material: ABS, PC
Color: White and Grey
Powered by 3xAA batteries

Control panel



The feeder remembers your personalized settings every time and uses a 24 hour clock system, which be divided into 4 times per 24 hours. The default timing of **time1** is 06:00, **time2** is 11:00, **time3** is 16:00, **time4** is 21:00.



Every feeding times arrived, the feeder will play a part of music automatically to attract the pets come and help feeding, which not support to set or change.

1. Wake up and lock Screen

Wake up: press the " ON/OFF " button and the screen will light and display "12:00" by default, the device is wakes up.

Lock screen: after time and feeding plan setting completed, press the " ON/OFF " button , all functions of the whole machine are turned off, and the background memory of the current settings (provided that the power is not interrupted)

2. Time setting

In the wake-up state, short press the " SET " button , the hour icon "12" will flash, short press the " +/- " button to switch time, .Next ,short press the " SET " button again, the minute icon will flash, short press " +/- " to switch the minutes. Last ,press the " SET " button again to confirm that the current time setting is completed, and the screen displays the current time.

3. Feeding plan setting

In the wake-up state, long press the " SET " button for 3 seconds, the **time1** icon will flash and the hour will flash (the default time is 06:00), press " +/- " key to set the desired hour. and then short press the " SET " button switch to minutes. at this time, press the " +/- " key to set the desired minute.

Press the setting button again, the **time2** icon flashes and the hour flashes (the default timing time is 11:00), you can also set the time at will; when the **time2** icon flashes and the hour flashes, press the " +/- " key to set When the hour is required, press the " SET " button again and the **time2** icon and the minute will flash. At this time, press the " +/- " button to set the required minute. **time3** and **time4** setting same as before.

4. Feeding plan times cancel setting

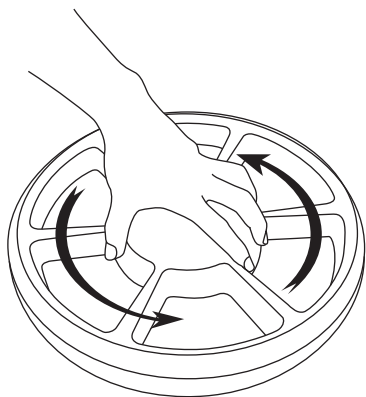
Cancel setting: If one of the four periods of time is not need, repeat the steps of feeding plan time setting, press the the " SET " button to set the one of feeding plan timing to 00:00, press the "-" button to " --:-- ", the feeding plan times is canceled, times icons won't show up for a while. we will keep it in the feeding times setting procedure inside for recover.

Recover setting: repeat the steps of feeding plan time setting, press the the " SET " button to find the one of feeding plan which shows " --:-- ", press the " - " button, the feeding plan times is recover, times icons will show up again.

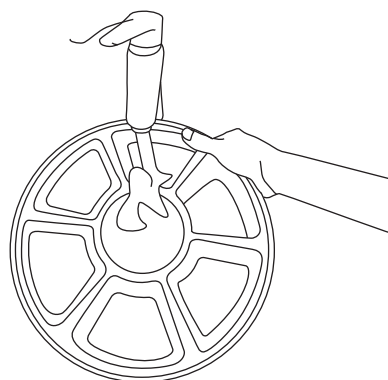
Feeding times cancel states



Clean the food storage tray

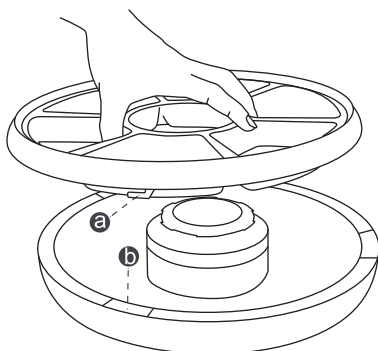


- 1 Turn counterclockwise to open the food storage tray.

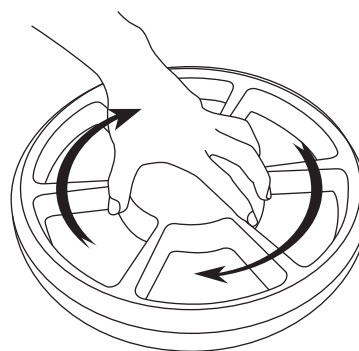


- 2 Rinse the food storage tray with water.

Install the food storage tray



- 1 Align **a** with **b** and put them in place.



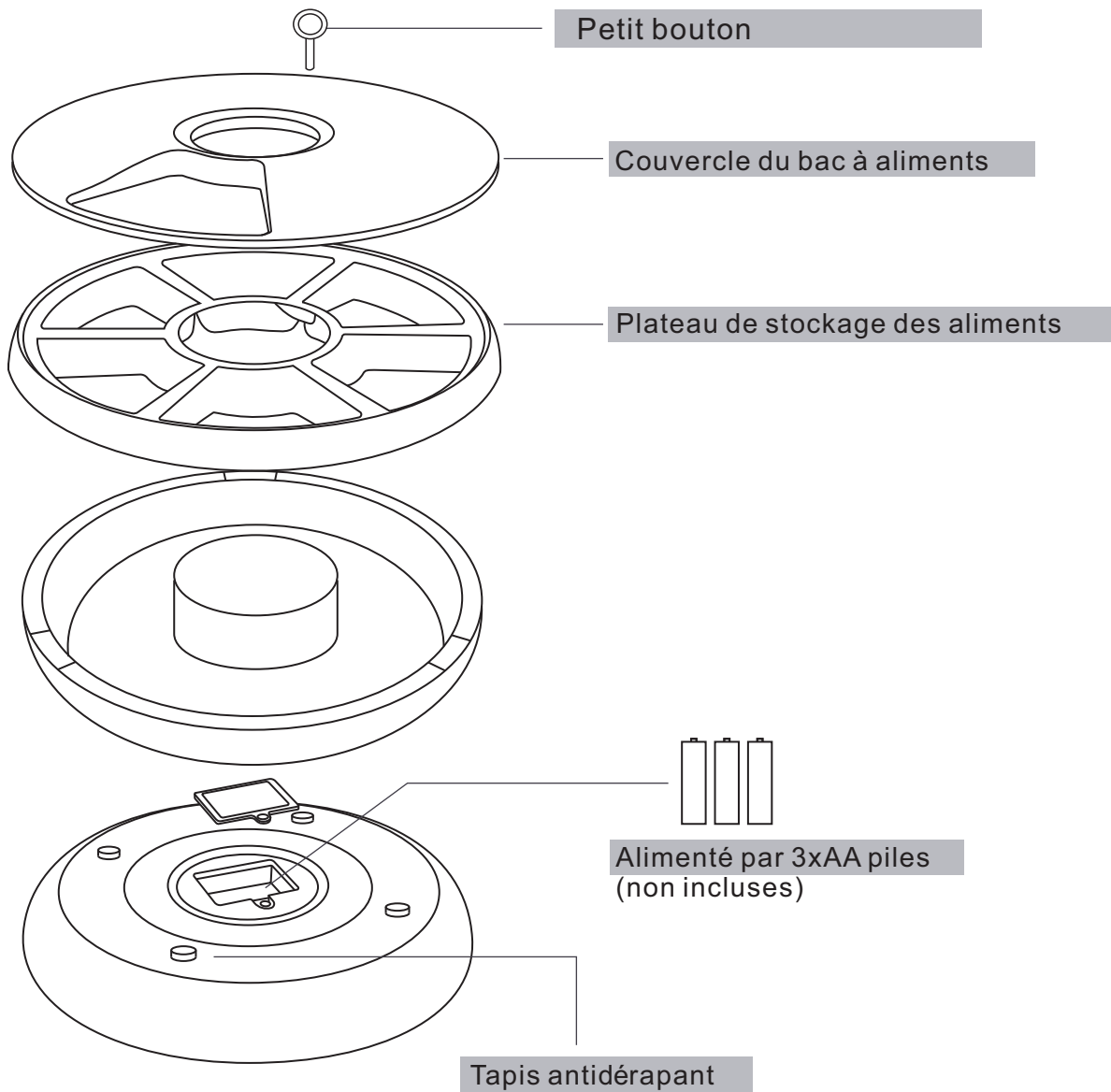
- 2 Tighten clockwise.

CAUTION

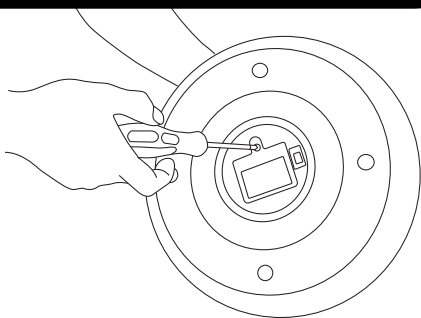
If it is not tightened, it may cause the position of the food storage tray to shift and misalignment.

Nous vous remercions d'avoir acheté notre Distributeur Automatique d'Aliments pour Animaux Domestiques.

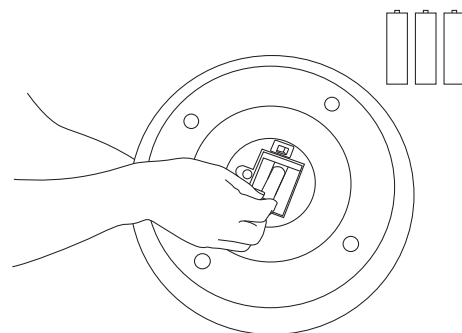
Veuillez lire attentivement ces instructions et conserver ce manuel pour toute référence ultérieure.



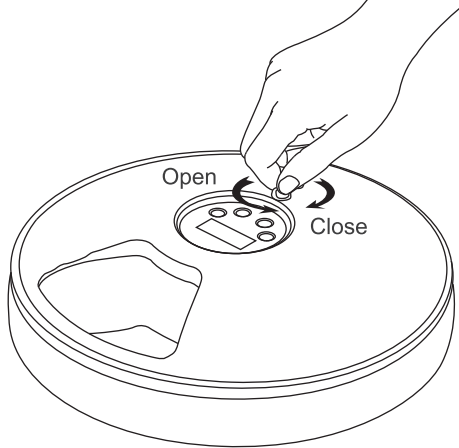
Bas de l'appareil



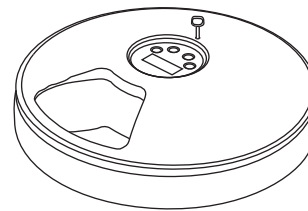
1 Dévissez le couvercle du compartiment à piles à l'aide d'un tournevis.



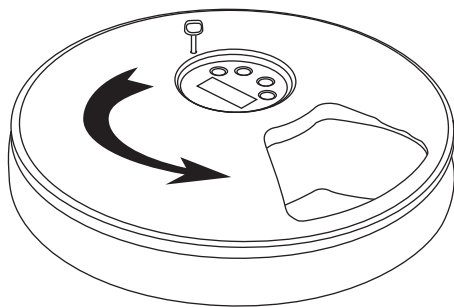
2 Insérez 3xAA piles et refermez le couvercle.



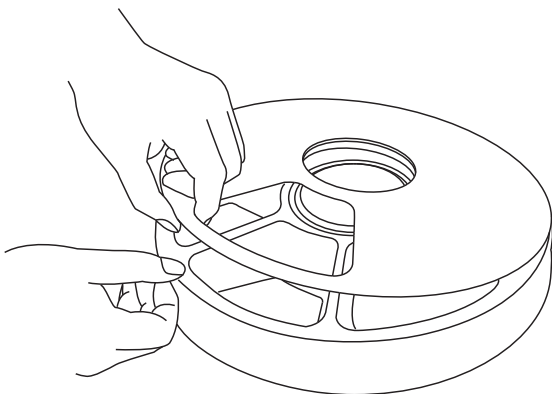
1 Desserrer le petit bouton



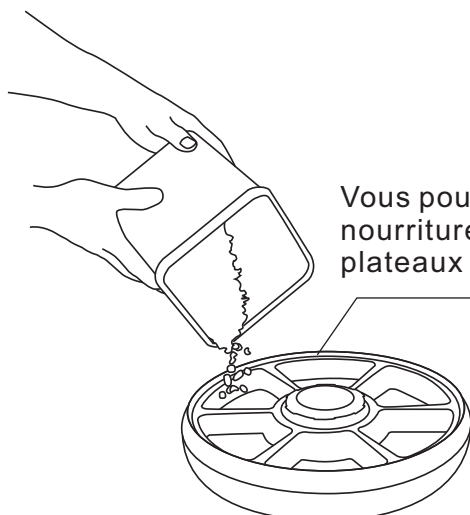
2 Tournez le couvercle à la main dans le sens inverse des aiguilles d'une montre pour ouvrir le couvercle supérieur.



3 2. Soulevez le couvercle.

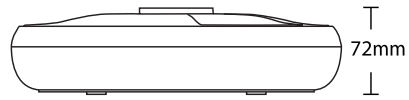
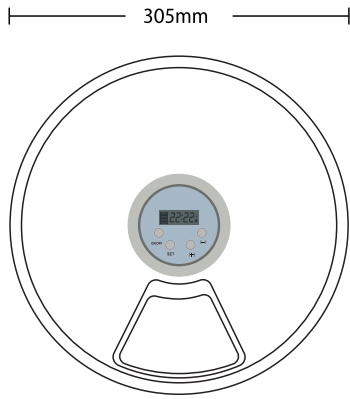


4 3. Versez la nourriture pour animaux.



Vous pouvez mettre soit de la nourriture sèche, soit de la nourriture humide, soit des snacks pour animaux dans les 6 plateaux isolés.

Spécification



Nom du produit : Distributeur Automatique de 6 Repas pour Animaux Domestiques

Dimensions : 305x305x72mm

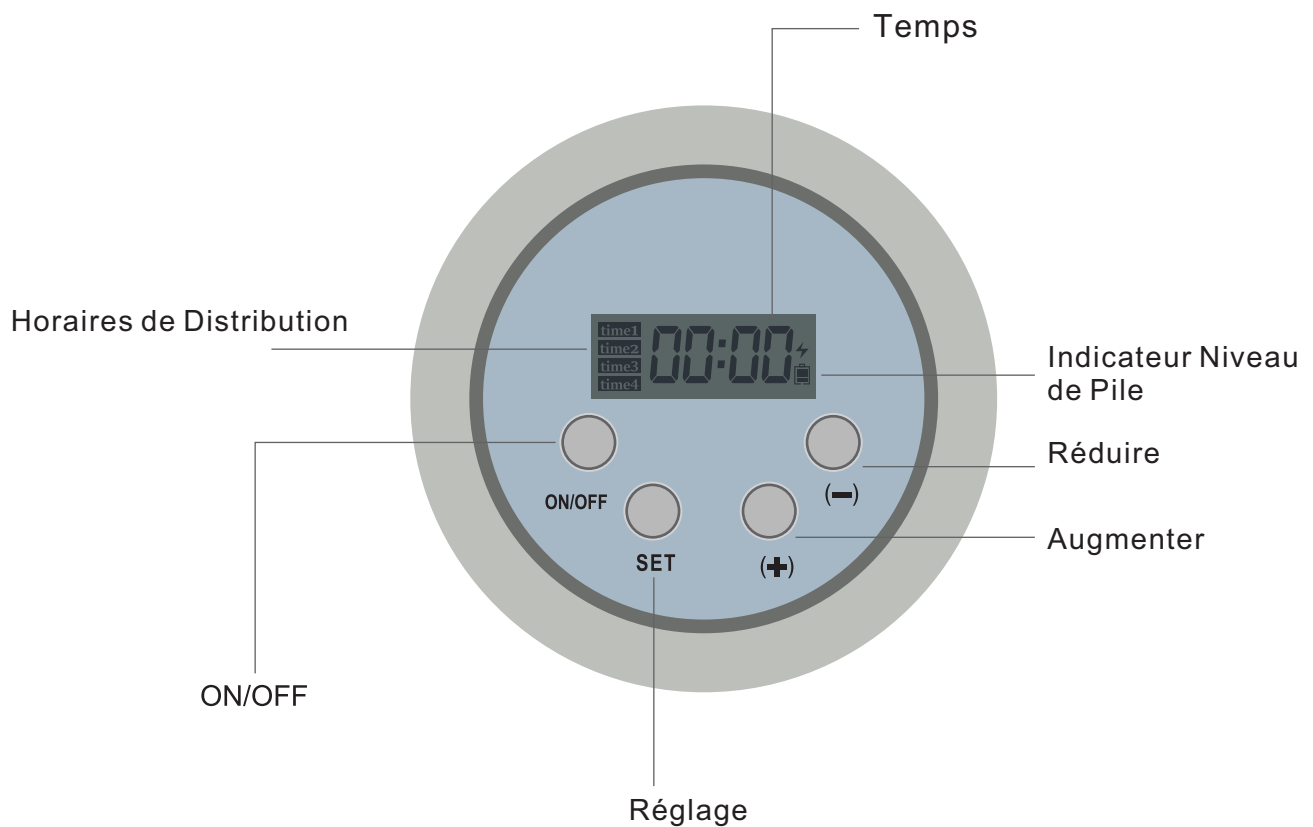
Poids de l'article : 0,9kg

Matériau : ABS, PC

Couleur : Blanc et Gris

Alimenté par 3 piles AAA

Panneau de commande



Le distributeur garde en mémoire vos paramètres personnalisés à chaque fois ; il utilise un système d'horloge de 24 heures réparti en 4 temps. Par défaut, +++ est 06:00, +++ est 11:00, +++ est 16:00, +++ est 21:00.



A chaque fois que l'heure des repas arrive, le distributeur joue automatiquement une musique pour attirer les animaux et les aider à se nourrir, sans qu'il soit nécessaire de la régler ou de la modifier.

1. État de veille et Écran de verrouillage

État de veille : appuyez sur le bouton " ON/OFF " et l'écran s'allume et affiche " 12:00 " par défaut, l'appareil est en état de marche.

Écran de verrouillage : une fois le réglage de l'heure et du programme de distribution terminé, appuyez sur le bouton " ON/OFF ", toutes les fonctions de l'appareil sont désactivées ; les réglages en mémoire sont conservés (à condition que l'alimentation ne soit pas interrompue).

2. Réglage de l'heure

A l'état de veille, appuyez brièvement sur le bouton " RÉGLAGE ", l'indicateur des heures "12" clignote, appuyez brièvement sur le bouton "+/-" pour changer l'heure, Ensuite, appuyez brièvement sur le bouton " RÉGLAGE ", l'icône des minutes clignote, appuyez brièvement sur " + / - " pour changer les minutes. Enfin, appuyez à nouveau sur le bouton " RÉGLAGE " pour confirmer que le réglage de l'heure actuelle est terminé, et l'écran affiche l'heure actuelle.

3. Programmation des heures de distribution

A l'état de veille, appuyez longuement sur le bouton " RÉGLAGE " pendant 3 secondes, l'icône +++ clignote et l'heure clignote (l'heure par défaut est 06:00), appuyez sur la touche " + / - " pour régler l'heure souhaitée. puis appuyez brièvement sur le bouton " RÉGLAGE " pour passer aux minutes. à ce moment, appuyez sur la touche " + / - " pour régler les minutes souhaitées.

Appuyez à nouveau sur le bouton de réglage, l'icône +++clignote et l'heure clignote (l'heure par défaut est 11:00), vous pouvez également régler l'heure à volonté ; lorsque l'icône +++clignote et l'heure clignote, appuyez sur la touche " + / - " pour régler. Lorsque l'heure est requise, appuyez à nouveau sur le bouton " RÉGLAGE ", l'icône et la minute clignent. A ce moment, appuyez sur la touche " + / - " pour régler la minute requise. +++et +++sont réglées comme précédemment.

4. Annulation des programmations des heures de distribution

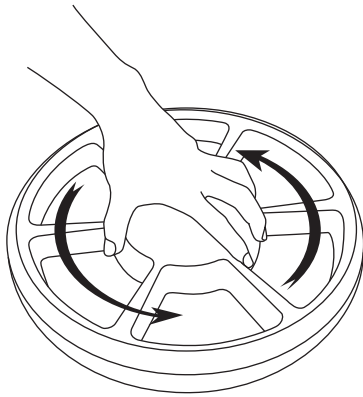
Annuler le réglage : Si l'une des quatre périodes de temps n'est pas nécessaire, répétez les étapes du réglage des heures de distribution, appuyez sur le bouton "RÉGLAGE" pour régler l'heure du plan d'alimentation sur 00:00, appuyez sur le bouton "-" à "--:--", l'horaire de distribution est ainsi supprimé, les icônes des heures n'apparaîtront pas pendant un certain temps. Ils sont maintenus dans le programme qui fixe le temps d'alimentation à l'intérieur pour la récupération.

Restauration du réglage : répétez les étapes de programmation des heures de distribution, appuyez sur le bouton " RÉGLAGE " pour trouver la programmation indiquée " --:-- ", appuyez sur le bouton " - ", les heures de distribution sont rétablies, les icônes d'heures s'affichent à nouveau.

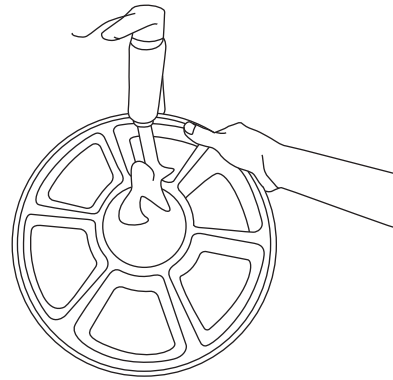
États d'annulation des temps de distribution.



Nettoyer le plateau de stockage des aliments

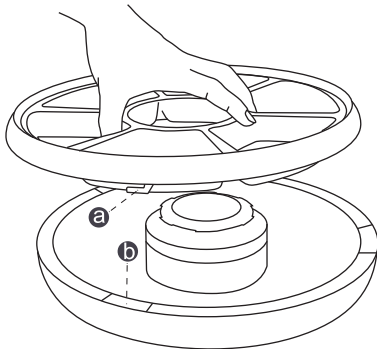


- 1 Tournez dans le sens inverse des aiguilles d'une montre pour ouvrir le plateau de stockage des aliments.

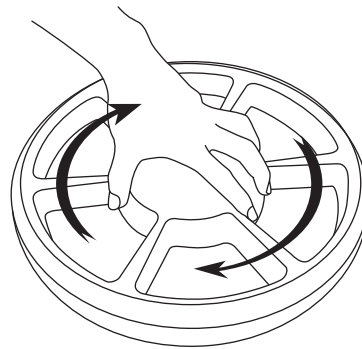


- 2 Rincez le plateau de stockage des aliments à l'eau.

Installer le plateau de stockage des aliments



- 1 Alignez 'a' et 'b' et mettez-les en place.

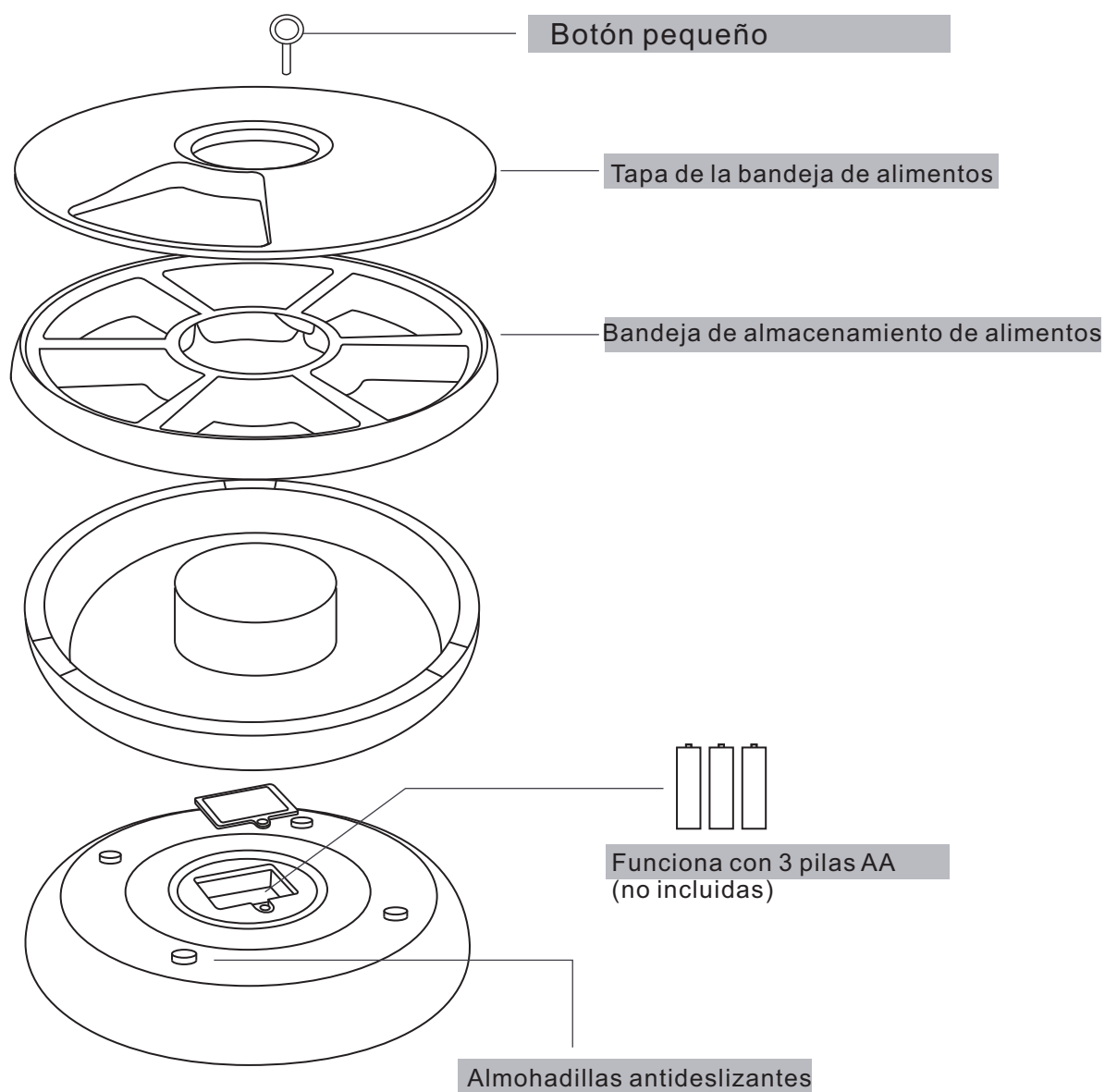


- 2 Serrez en tournant dans le sens des aiguilles d'une montre.

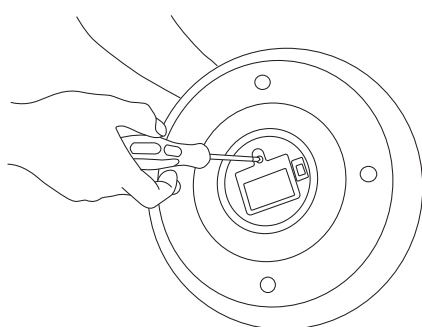
Attention Si elle n'est pas bien fixée, la position du plateau de stockage des aliments peut se déplacer et se désaligner.

Gracias por adquirir este Comedero automático para mascotas.

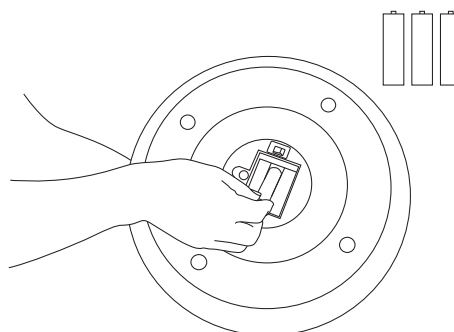
Por favor, lea atentamente estas instrucciones y guarde este manual para futuras consultas.



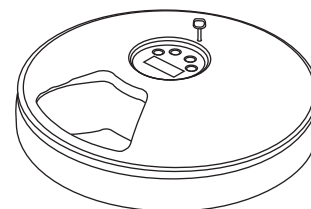
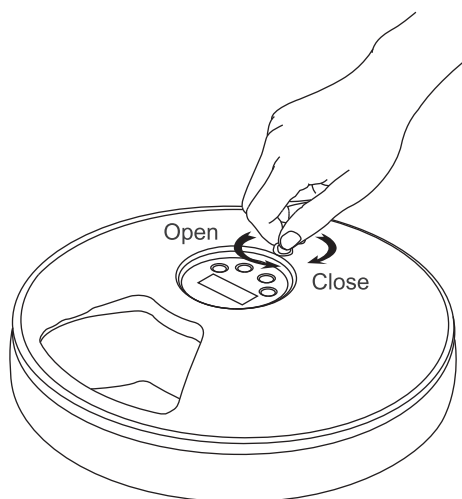
Parte inferior del equipo



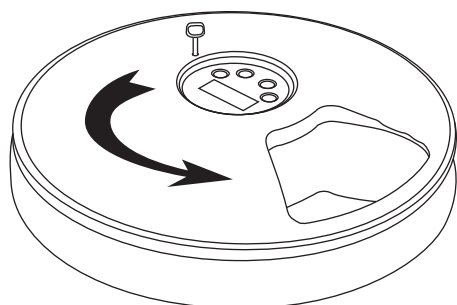
1 Desenrosca la tapa del compartimento de pilas con un destornillador.



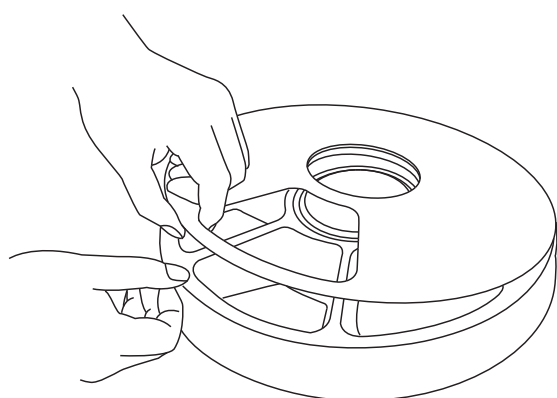
2 Instala 3 pilas AA y aprieta la tapa



1 Suelta el botón pequeño



2 Gire la tapa con la mano en el sentido contrario a las agujas del reloj para abrir la tapa superior

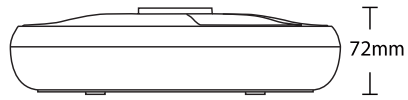
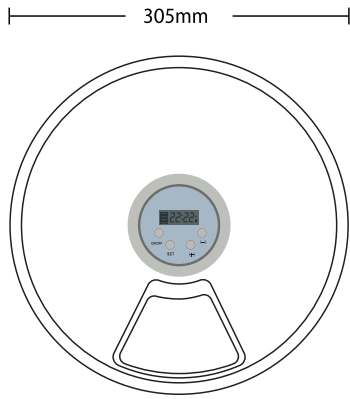


3 Levante la tapa.



4 Vierta la comida para mascotas

Puede colocar comida seca, comida húmeda y aperitivos para mascotas en 6 compartimentos diferentes.



Nombre del producto: Comedero automático de 6 comidas para mascotas

Medidas totales: 305x305x72mm

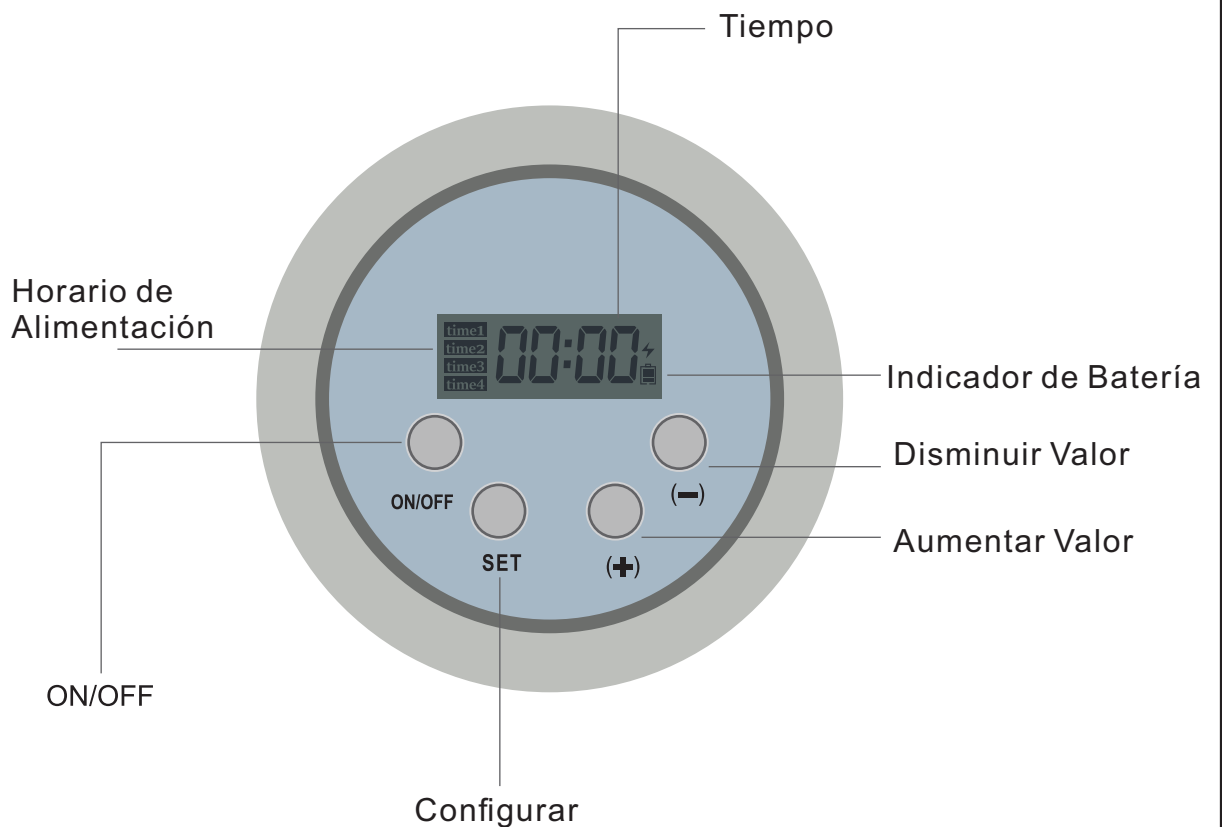
Peso del producto: 0,9kg

Material: ABS, PC

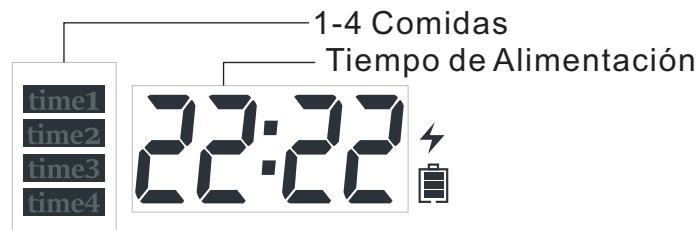
Color: Blanco y Gris

Funciona con 3 pilas AA

Tiempo Panel de Control



El comedero guarda sus configuraciones personalizadas y utiliza un sistema de reloj de 24 horas, que se divide en 4 tiempos cada 24 horas. La configuración predeterminada: **time1** es 06:00, **time2** es 11:00, **time3** es 16:00, **time4** es 21:00.



Cada vez que llegue el momento de alimentación, el comedero reproducirá música automáticamente para atraer a las mascotas y ayudarles a alimentarse, lo cual no es necesario configurar o cambiar.

1. Activar y bloquear la pantalla

Activación: pulse el botón "ON/OFF" y la pantalla se iluminará y mostrará "12:00" por defecto, el dispositivo se activará.

Pantalla de bloqueo: una vez completada la configuración del plan de alimentación y de los tiempos, pulse el botón "ON/OFF", todas las funciones de la máquina se apagan y se guardan las configuraciones actuales (siempre que no se interrumpa la alimentación eléctrica).

2. Ajuste de tiempo

En el estado de activación, pulse brevemente el botón "SET", el icono de la hora "12" parpadeará, pulse brevemente el botón "+/-" para cambiar la hora. A continuación, pulse brevemente el botón "SET" de nuevo, el icono de los minutos parpadeará, pulse brevemente "+/-" para cambiar los minutos. Por último, pulse de nuevo el botón "SET" para confirmar que la configuración de tiempo actual se ha completado, y la pantalla muestra el tiempo actual.

3. Configuración del plan de alimentación

En el estado de activación, mantenga presionado el botón "SET" durante 3 segundos, el icono **time1** parpadeará y la hora parpadeará (el tiempo por defecto es 06:00), presione la tecla "+/-" para configurar la hora deseada, y luego presione brevemente el botón "SET" para cambiar a los minutos, en este momento, presione la tecla "+ /-" para configurar el minuto deseado.

Pulse de nuevo el botón de configuración, el icono **time2** parpadea y la hora parpadea (el tiempo por defecto es 11:00), también puede configurar el tiempo a voluntad; cuando el icono **time2** l'ora lampeggiano, premere il tasto "+ /-" per impostare l'ora desiderata. Quando è richiesta parpadea y la hora parpadea, pulse la tecla "+ /-" para configurar. Luego, pulse el botón "SET" de nuevo, el icono **time2** y el minuto parpadearán, en ese momento, pulse la tecla "+ /-" para configurar el minuto deseado. Las configuraciones de **time3** y **time4** se hacen de la misma forma que lo antes descrito.

4. Configuración de cancelación de tiempos del plan de alimentación

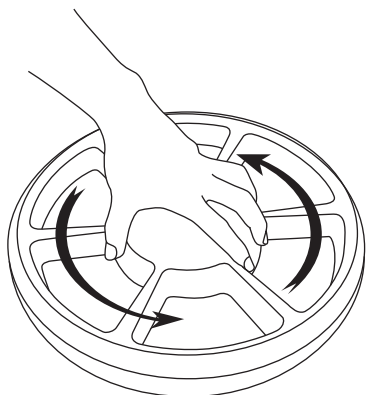
Cancelación de configuración: Si uno de los cuatro tiempos no es necesario, repita los pasos de configuración del tiempo del plan de alimentación, presione el botón "SET" para configurar el tiempo del plan de alimentación a 00:00 y presione el botón "-" a "--:--", los tiempos del plan de alimentación se cancelan, los iconos de los tiempos no aparecerán por un tiempo. Se mantienen en el procedimiento de configuración de tiempos de alimentación en el interior para su recuperación.

Recuperación de configuración: repita los pasos de configuración del plan de alimentación, pulse el botón "SET" para encontrar el plan de alimentación que muestra "--:--", pulse el botón "-", los tiempos del plan de alimentación se recuperan, los iconos de tiempos se mostrarán de nuevo.

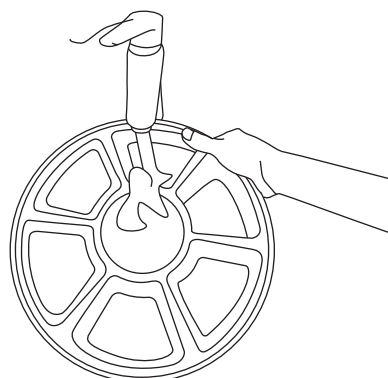
Estados de cancelación de tiempos de alimentación



Limpieza de la bandeja de almacenamiento de alimentos

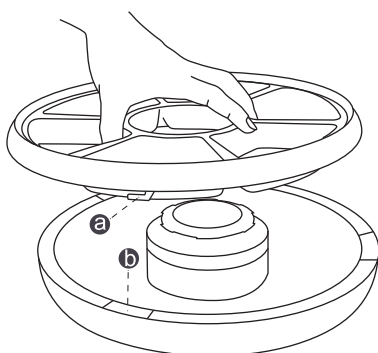


- 1 Gire en sentido contrario a las agujas del reloj para abrir la bandeja de almacenamiento de alimentos.

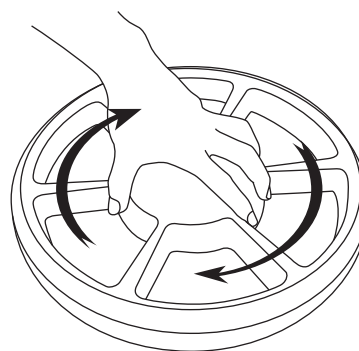


- 2 Enjuague la bandeja de almacenamiento de alimentos con agua.

Instalación de la bandeja de almacenamiento de alimentos



- 1 Alinee **a** con **b**, y póngalos en su lugar.



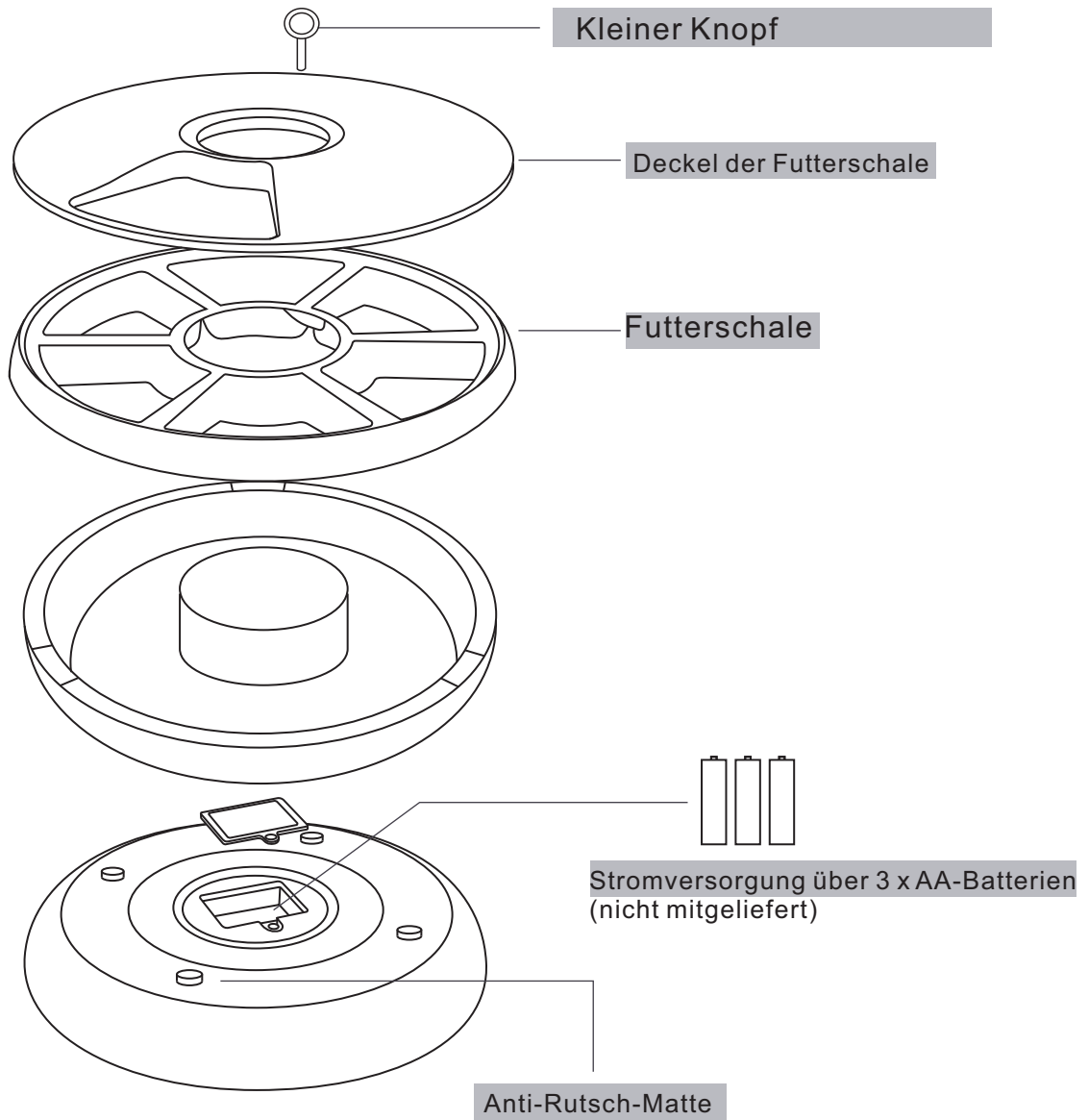
- 2 Apriétela en el sentido horario.

PRECAUCIÓN

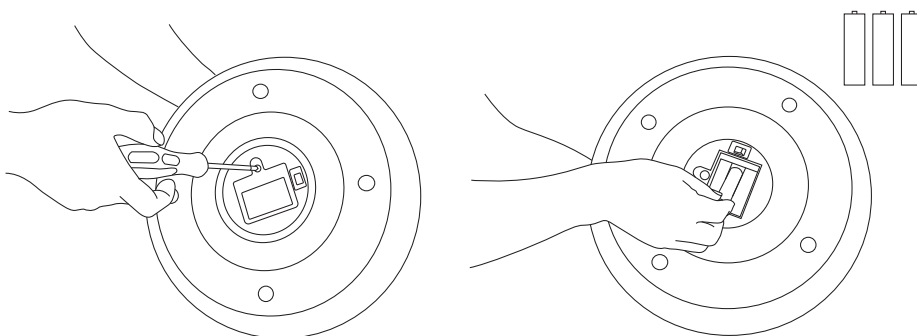
Si no se aprieta, la bandeja de almacenamiento de alimentos puede moverse y desplazarse.

Vielen Dank, dass Sie sich für den Kauf eines Haustierfuttersautomaten entschieden haben.

Bitte lesen Sie diese Anweisungen sorgfältig durch und bewahren Sie diese Anleitung zum späteren Nachschlagen auf.

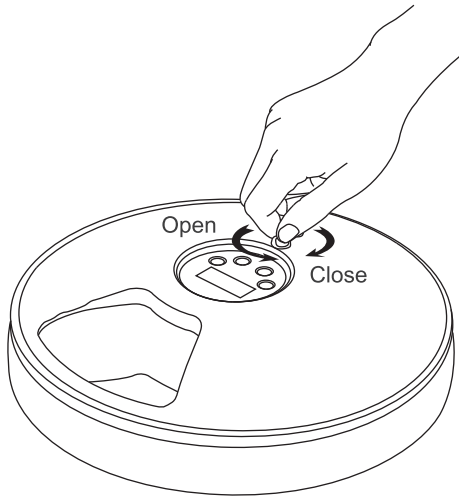


Unterseite des Geräts

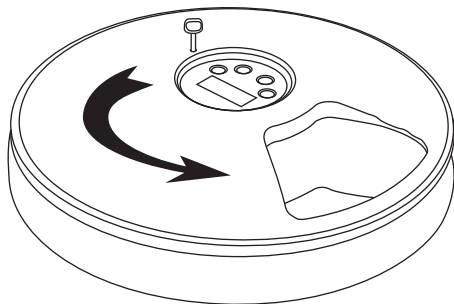
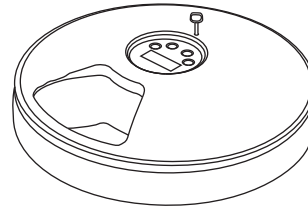


1 Schrauben Sie den Batteriefachdeckel mit einem Schraubenzieher ab.

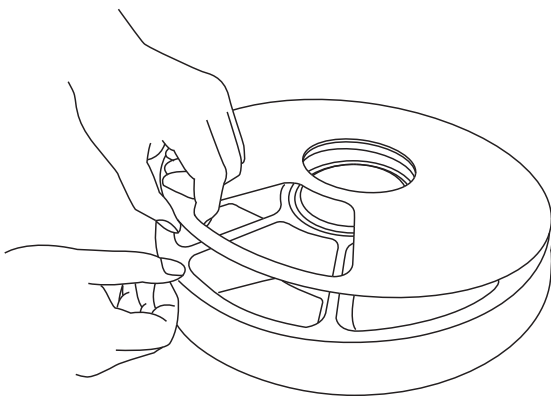
2 Legen Sie die 3 x AA-Batterien ein und schrauben Sie den Deckel fest



1 Lösen Sie den kleinen Knopf



2 Drehen Sie den Deckel von Hand gegen den Uhrzeigersinn, um die obere Abdeckung zu öffnen.

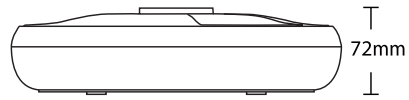
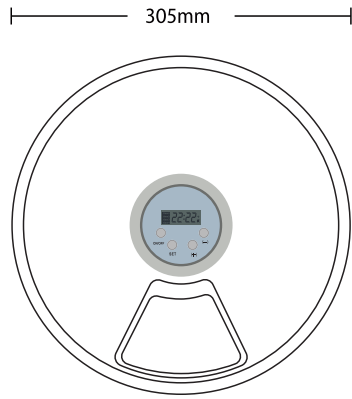


3 Heben Sie den Deckel hoch.

4 Haustierfutter einfüllen



Sie können Trockenfutter, Nassfutter und Snacks für Haustiere in 6 getrennte Fächer einfüllen.



Produktname: 6 Mahlzeiten
Haustierfütterautomat

Abmessungen: 305 x 305 x 72 mm

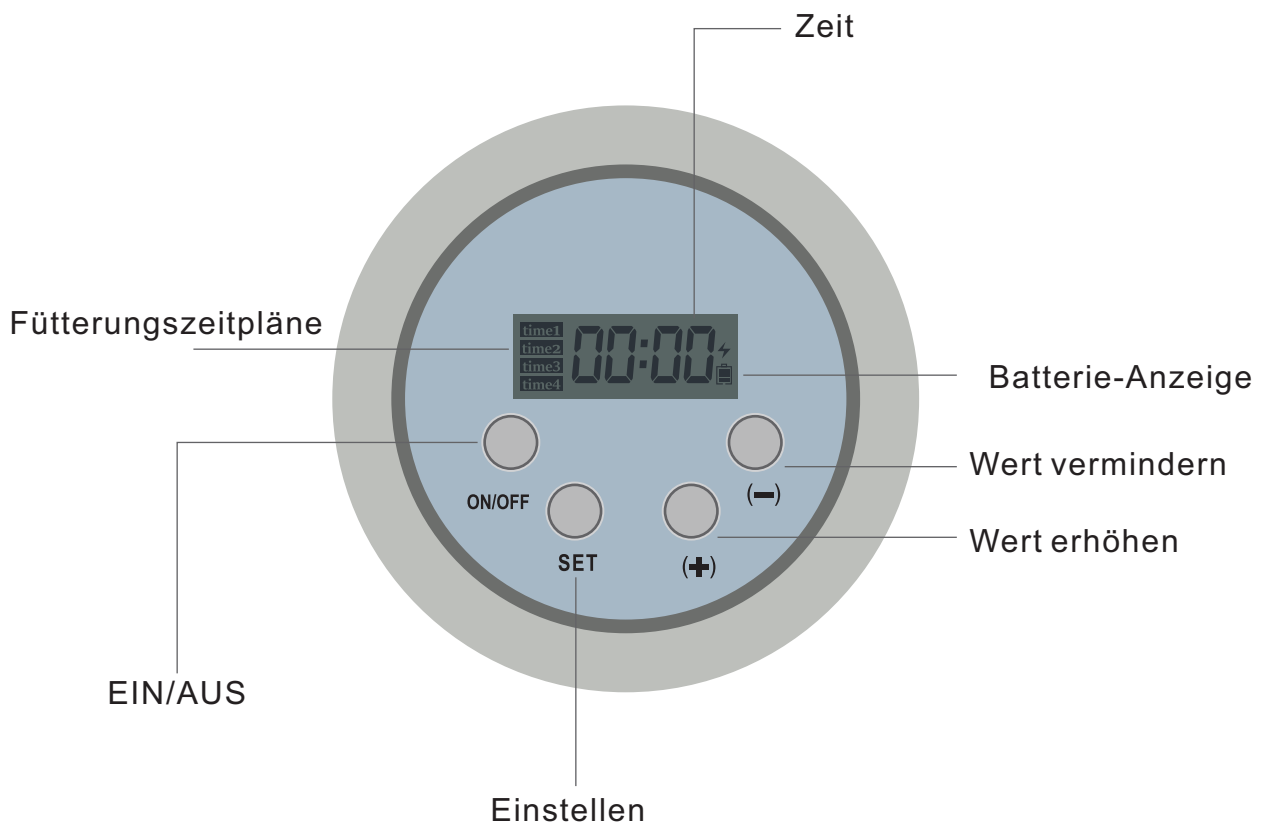
Artikelgewicht: 0,9 kg

Material: ABS, PC

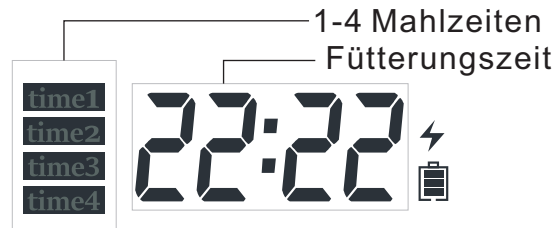
Farbe: Weiß und Grau

Stromversorgung über 3 x AA-Batterien

ZeitBedienfeld



Der Futterautomat merkt sich jedes Mal Ihre persönlichen Einstellungen und verwendet ein 24-Stunden-Uhrensyste, das in 4 Zeiten je 24 Stunden unterteilt ist. Die Standardeinstellung für **time1** ist 06:00, **time2** ist 11:00, **time3** ist 16:00, **time4** ist 21:00.



Zu jeder Fütterungszeit spielt der Futterautomat automatisch einen Teil der Musik, um die Haustiere anzulocken und bei der Fütterung zu helfen, was nicht eingestellt oder geändert werden muss.

1. Bildschirm aufwecken und sperren

Aufwachen: Drücken Sie die „EIN-/AUS“-Taste und der Bildschirm leuchtet auf und zeigt standardmäßig „12:00“ an, das Gerät wacht auf.

Sperren des Bildschirms: Nach der Einstellung der Zeit und des Fütterungsplans drücken Sie die „EIN/AUS“-Taste, alle Funktionen des gesamten Geräts werden ausgeschaltet und der Hintergrundspeicher behält die aktuellen Einstellungen bei (vorausgesetzt, die Stromversorgung wird nicht unterbrochen).

2. Zeit Einstellung

Im Wachzustand drücken Sie kurz die „SET“-Taste, das Stundensymbol „12“ blinkt, drücken Sie kurz die „+/-“-Taste, um die Zeit umzuschalten, dann drücken Sie erneut kurz die „SET“-Taste, das Minutensymbol blinkt, drücken Sie kurz die „+/-“-Taste, um die Minuten umzuschalten. Zuletzt drücken Sie erneut die „SET“-Taste, um zu bestätigen, dass die aktuelle Zeiteinstellung abgeschlossen ist, und der Bildschirm zeigt die aktuelle Zeit an.

3. Einstellung des Fütterungsplans

Drücken Sie im Wachzustand 3 Sekunden lang die „SET“-Taste, das Symbol **time1** blinkt und die Stunde blinkt (die Standardzeit ist 06:00), drücken Sie die „+/-“-Taste, um die gewünschte Stunde einzustellen, und drücken Sie dann kurz die „SET“-Taste, um auf Minuten umzuschalten. Drücken Sie jetzt die „+/-“-Taste, um die gewünschte Minute einzustellen.

Drücken Sie die Einstelltaste erneut, das **time2**-Symbol blinkt und die Stunde blinkt (die Standardzeit ist 11:00), Sie können die Zeit auch nach Belieben einstellen; wenn das **time2**-Symbol blinkt und die Stunde blinkt, drücken Sie die „+/-“-Taste, um die gewünschte Stunde einzustellen, drücken Sie die „SET“-Taste erneut und das **time2**-Symbol und die Minute blinken. Drücken Sie zu diesem Zeitpunkt die „+/-“-Taste, um die gewünschte Minute einzustellen, **time3** und **time4** die gleiche Einstellung wie zuvor.

4. Einstellung der Abbruchzeit des Fütterungsplans

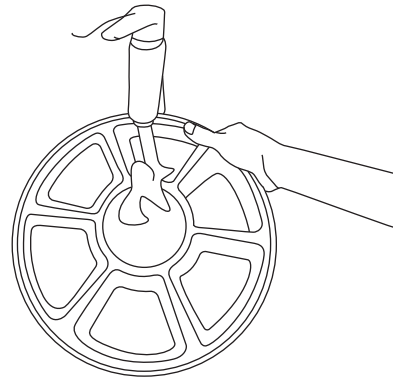
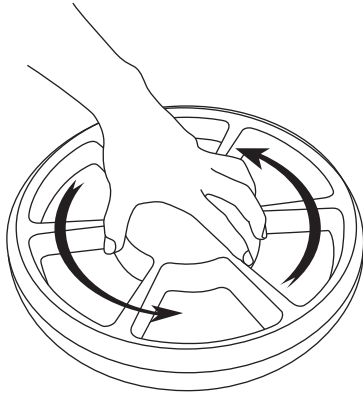
Einstellung abbrechen: Wenn einer der vier Zeiträume nicht benötigt wird, wiederholen Sie die Schritte zur Einstellung der Fütterungszeit, drücken Sie die „SET“-Taste, um die Zeit eines Fütterungsplans auf 00:00 einzustellen, drücken Sie die „-“ auf „--:--“-Taste, der Fütterungsplan wird abgebrochen, die Zeitsymbole werden eine Zeit lang nicht angezeigt. Wir werden das Verfahren für die Fütterungszeiten durchlaufen, um es wiederherzustellen.

Einstellung wiederherstellen: Wiederholen Sie die Schritte zur Einstellung der Fütterungszeiten, drücken Sie die „SET“-Taste, um einen Fütterungsplan zu finden, der „--:--“ anzeigt, drücken Sie die „-“-Taste, die Fütterungszeiten werden wiederhergestellt, die Zeitsymbole werden wieder angezeigt. 1-2 Mahlzeiten

Fütterungszeit Fütterungszeiten abbrechen Status

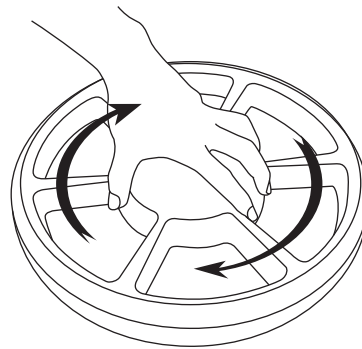
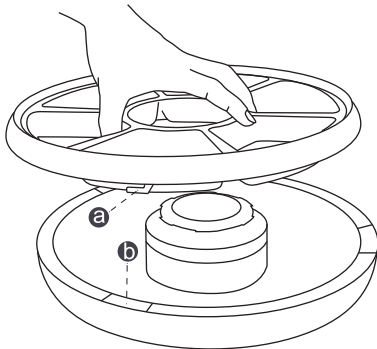


Reinigen Sie die Futterschale



- 1 Drehen Sie die Futterschale gegen den Uhrzeigersinn, um sie zu öffnen.
- 2 Spülen Sie die Futterschale mit Wasser aus.

Einsetzen der Futterschale

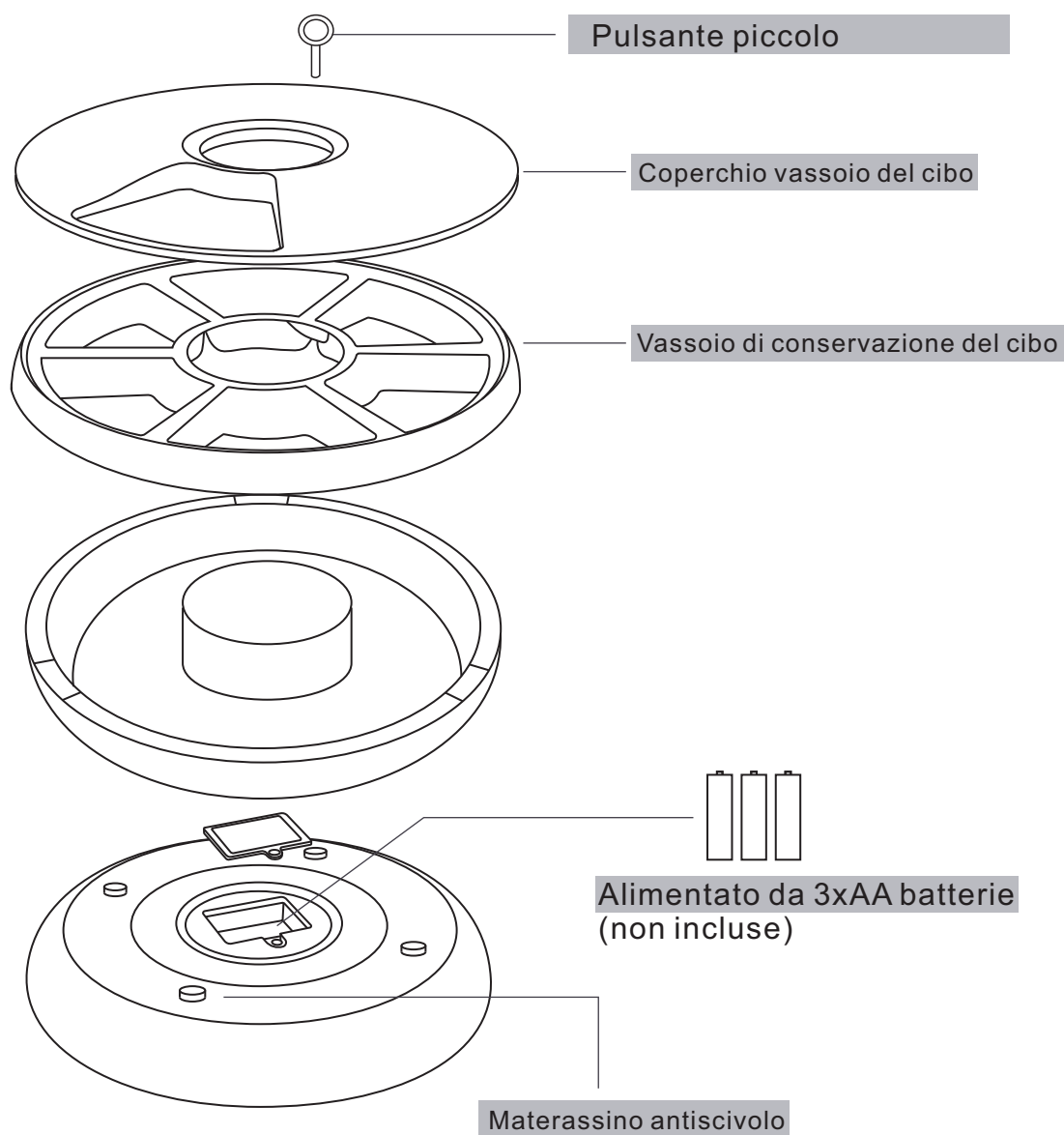


- 1 Richten Sie **a** mit **b**, aus und setzen Sie sie ein.
- 2 Im Uhrzeigersinn festziehen.

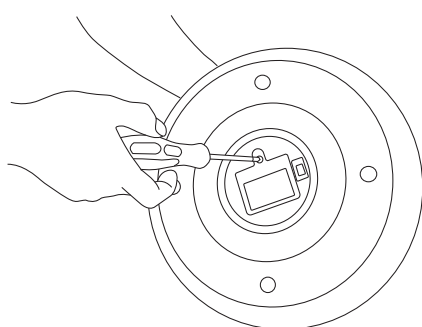
Vorsicht

Wenn es nicht fest angezogen wird, kann sich die Position der Futterschale verschieben und eine falsche Ausrichtung verursachen.

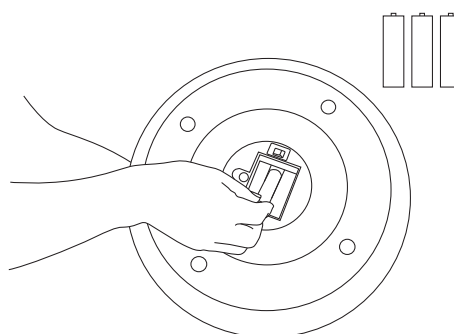
Grazie per aver acquistato l'alimentatore automatico per animali domestici.
Leggere attentamente le istruzioni e conservare questo manuale per riferimenti futuri.



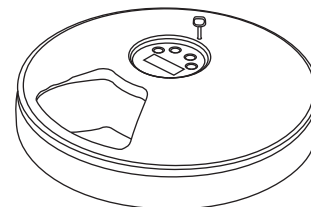
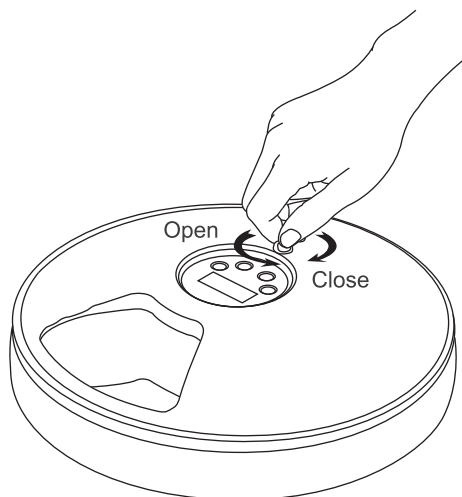
Parte inferiore del prodotto



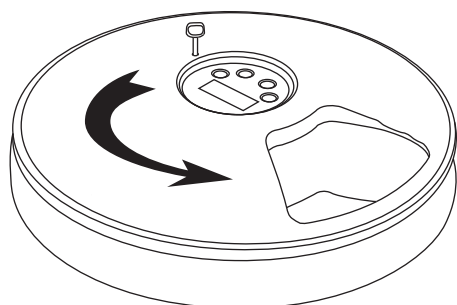
1 Svitare il coperchio del vano batteria con un cacciavite.



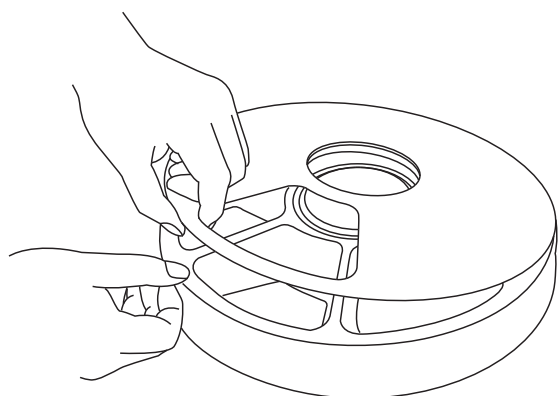
2 Installare le 3xAA batterie e stringere il coperchio



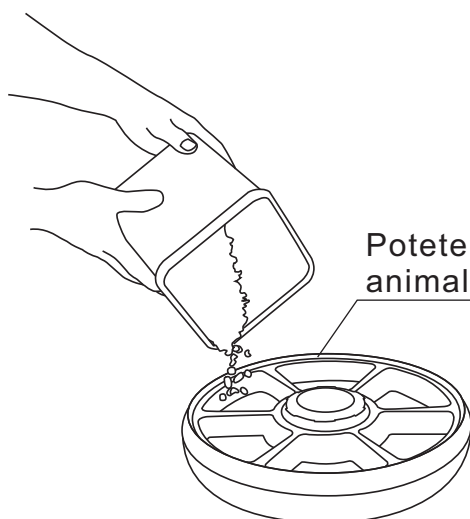
1 Allentare il bottone piccolo



2 Ruotare manualmente il coperchio in senso antiorario per aprire il coperchio superiore.

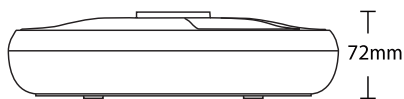
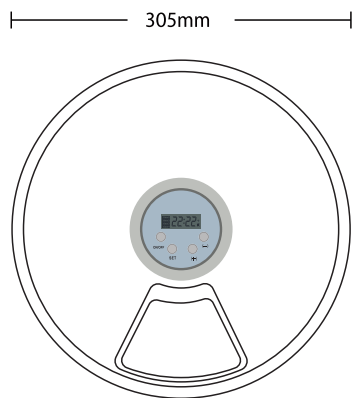


3 Sollevare il coperchio.



4 Versare il cibo per animali

Potete versare cibo secco, cibo umido e snack per animali domestici su 6 vassoi separati.



Nome Prodotto: Alimentatore Automatico per Animali Domestici a 6 Pasti

Dimensioni: 305x305x72mm

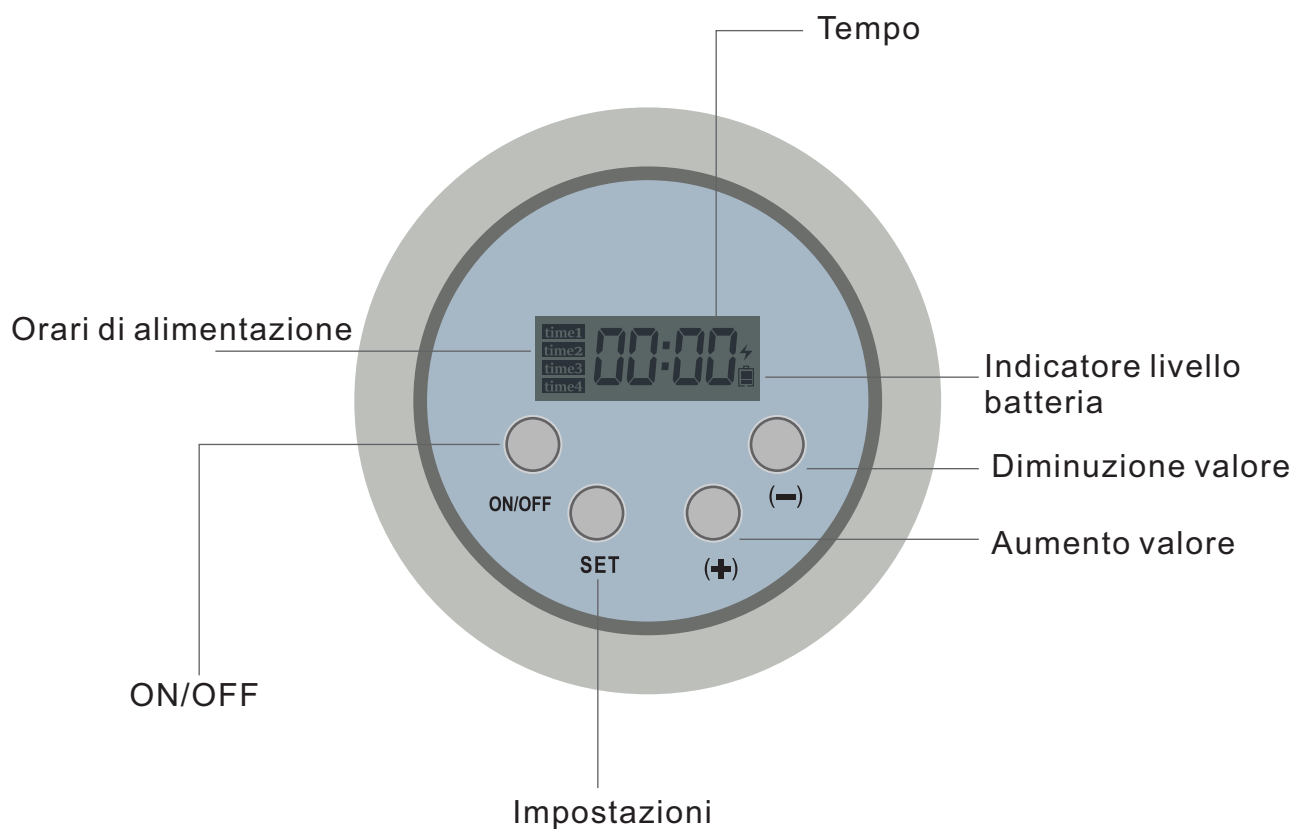
Peso Prodotto : 0,9kg

Materiale: ABS, PC

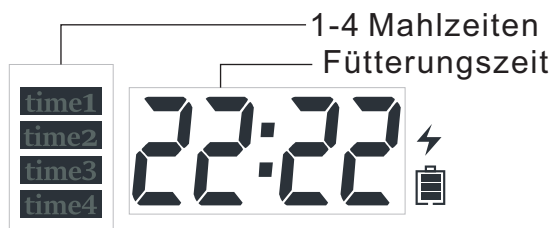
Colore: Bianco e Grigio

Alimentato da 3xAA batterie

Tempo Pannello di controllo



L'alimentatore salva ogni volta le impostazioni personalizzate e utilizza un sistema di 24 ore, suddivise in 4 periodi ogni 24 ore. L'orario è predefinito come segue: **time1** è 06:00, **time2** è 11:00, **time3** è 16:00, **time4** è 21:00.



Ogni volta che si raggiunge l'orario di alimentazione, l'alimentatore riprodurrà automaticamente un suono per attirare gli animali domestici e assisterli nell'alimentazione, suono che non supporta impostazioni o modifiche.

1. Sveglia e blocco schermo

Sveglia: premere il pulsante "ON/OFF" e lo schermo si illuminerà e visualizzerà "12:00" come impostazione predefinita, quindi il dispositivo si riattiverà.

Blocco schermo: dopo aver completato l'impostazione dell'orario e del piano di alimentazione, premere il pulsante "ON/OFF", tutte le funzioni del dispositivo vengono disattivate e vengono memorizzate le impostazioni correnti (a condizione che l'alimentazione elettrica non venga interrotta)

2. Impostazione dell'ora

Nello stato di sveglia, premere brevemente il pulsante "SET / IMPOSTAZIONI", l'icona delle "12" lampeggerà, premere brevemente il pulsante "+/-" per cambiare il valore dell'ora, quindi premere nuovamente il pulsante "SET / IMPOSTAZIONI", l'icona dei minuti lampeggerà, premere brevemente "+/-" per cambiare il valore dei minuti. Infine, premere nuovamente il pulsante "SET / IMPOSTAZIONI" per confermare l'impostazione e lo schermo visualizzerà l'ora corrente.

3. Impostazioni del piano degli orari di alimentazione

Nello stato di sveglia, tenere premuto il pulsante "SET / IMPOSTAZIONI" per 3 secondi, l'icona **time1** lampeggerà e il valore dell'ora lampeggerà (l'ora predefinita è 06:00), premere il tasto "+/-" per impostare l'ora desiderata. e quindi premere brevemente il pulsante "SET / IMPOSTAZIONI" per passare all'impostazione dei minuti. Quindi premere il tasto "+/-" per impostare il valore desiderato dei minuti.

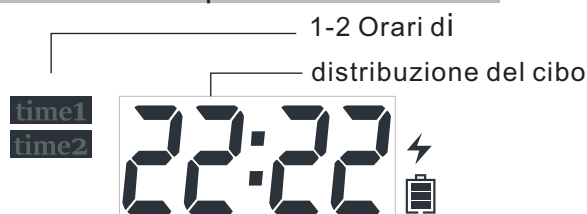
Premere nuovamente il pulsante delle impostazioni, l'icona **time2** e l'ora lampeggeranno (l'ora predefinita è 11:00), quindi è possibile impostare l'ora a piacimento; quando l'icona **time2** e l'ora lampeggiano, premere il tasto "+/-" per impostare l'ora desiderata. Quando è richiesta l'impostazione dei minuti, premere nuovamente il pulsante "SET / IMPOSTAZIONI", l'icona **time2** dei minuti lampeggerà. A questo punto, premere il pulsante "+/-" per impostare i valori desiderati dei minuti. **time3** e **time4** funzionano come indicato sopra.

4. Cancellazione degli orari del piano di alimentazione

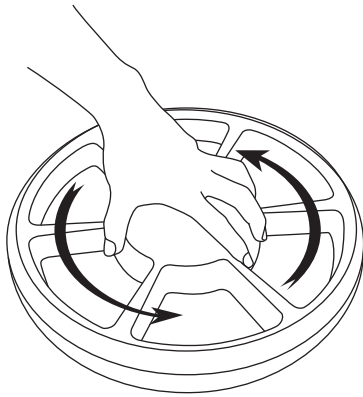
Annullamento impostazioni: se uno dei quattro valori temporali non è necessario, ripetere i passaggi dell'impostazione dell'ora del piano di alimentazione, premere il pulsante "SET / IMPOSTAZIONI" per impostare l'ora su 00:00, premere il pulsante "-" a "--:--", quindi i valori saranno cancellati, le icone dei valori temporali non verranno visualizzate a schermo. Possono essere impostati nuovamente con la procedura di recupero.

Recupero impostazioni: ripetere i passaggi dell'impostazione degli orari del piano di alimentazione, premere il pulsante "SET / IMPOSTAZIONI" per individuare il piano che mostra a schermo "--:--", quindi premere il pulsante "-", i valori del piano di alimentazione verranno recuperati, le icone dei valori temporali verranno visualizzate di nuovo a schermo.

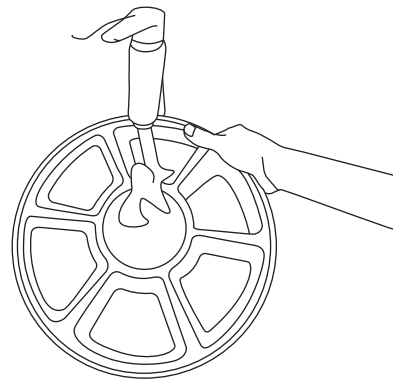
Cancellazione degli stati dei tempi di alimentazione



Pulizia del vassoio di conservazione del cibo

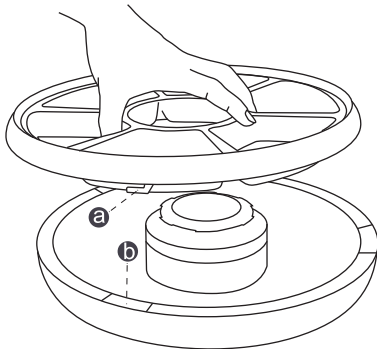


1 Girare in senso antiorario per aprire il vassoio di conservazione del cibo.

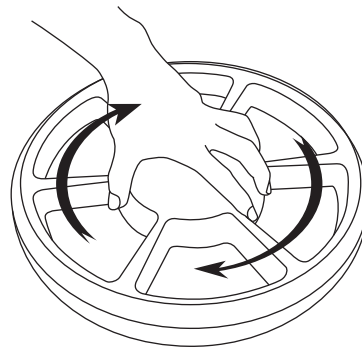


2 Sciacquare il vassoio di conservazione del cibo.

Installazione del vassoio del cibo



1 Allineare **a** a **b** e fissarli in posizione.



2 Stirngere in senso orario.

Attenzione Qualora non fosse stretto correttamente, la posizione del vassoio per la conservazione del cibo potrebbe muoversi e disallinearsi.