

EN_IMPORTANT, RETAIN FOR FUTURE REFERENCE: READ CAREFULLY.

FR_IMPORTANT: A LIRE ATTENTIVEMENT ET À CONSERVER POUR CONSULTATION ULTÉRIEURE.

ES_IMPORTANTE, LEA Y GUARDE PARA FUTURAS REFERENCIAS.

DE_, WICHTIG! SORGFÄLTIG LESEN UND FÜR SPÄTER NACHSCHLAGEN AUFBEWAHREN."

IT_IMPORTANTE! CONSERVARE IL PRESENTE MANUALE PER FUTURO RIFERIMENTO E LEGGERLO ATTENTAMENTE.

EN

Dear customer,

Thank you for purchasing this product. So that your appliance serves you well, please read all the instructions in this user's manual. If you have any questions, please contact our customer care center.

FR

Cher client,

Nous vous remercions d'avoir acheté ce produit. Afin que vous puissiez profiter pleinement de votre appareil, veuillez lire toutes les instructions de ce manuel d'utilisation. Si vous avez la moindre question, veuillez contacter notre centre d'assistance à la clientèle.

DE

Sehr geehrter Kunde,

Vielen Dank, dass Sie dieses Produkt erworben haben. Damit Ihr Gerät Ihnen gute Dienste leistet, lesen Sie bitte alle Hinweise in diesem Benutzerhandbuch. Wenn Sie Fragen haben, wenden Sie sich bitte an unser Kundendienstzentrum.

ES

Queridos clientes,

Gracias por comprar este producto. Para que su electrodoméstico le sirva mejor, lea todas las instrucciones de este manual del usuario. Si tiene alguna pregunta, comuníquese con nuestro Centro de Atención al Cliente.

PT

Caros clientes,

Obrigado por adquirir este produto. Para que o seu aparelho o sirva melhor, leia todas as instruções deste manual do utilizador. Se tiver alguma dúvida, por favor contacte o nosso Centro de Atendimento ao Cliente.

IT

Caro Cliente,

Grazie per aver acquistato questo prodotto. Per servirti meglio con questo apparecchio ti prego di leggere tutte le istruzioni in presente manuale utente. In caso di dubbio, si prega di contattare il nostro centro assistenza clienti.

EN_Our contact details are below:



FR_Nos coordonnées sont les suivantes:

DE_Unsere Kontaktdaten stehen unten:

ES_Nuestros datos de contacto son los siguientes:

PT_Os nossos dados de contacto são os seguintes:

IT_I nostri dettagli di contatto sono di seguito:

Country	 Phone	 Email
UK	0044-800-240-4004	enquiries@mhstar.co.uk
DE	0049-0(40)-88307530	service@aosom.de
FR	0033-1-84166106	aosom@mhfrance.fr
ES&PT	0034-931294512	atencioncliente@aosom.es
IT	0039-0249471447	clienti@aosom.it

EN

1. Misuse and abuse of this product can cause serious injury.
2. Read the instructions before using the product.
3. Inspect before use and replace worn, defective or missing parts.
4. Only allowed for adults to install and be used by adults's supervision.
5. Place it on a flat surface, check all the parts are well connected before use.
6. Product for Age: 3+ years old.
7. Only for domestic use.
8. Maximum total weight 75KG

This equipment is to be used only by properly trained, qualified persons under supervised conditions. Use without proper supervision is dangerous and should never be undertaken nor permitted. Manufacturer shall not be liable or responsible for personal injury or property damages incurred through use of this equipment

FR

1. L'utilisation incorrecte et abusive de ce produit peut occasionner des blessures graves.
2. Lisez les instructions avant d'utiliser le produit.
3. Inspectez avant l'utilisation et remplacez les pièces usées, défectueuses ou manquantes.
4. Installation exclusivement réservée aux adultes et utilisation sous la surveillance d'adultes.
5. Placez-le sur une surface plane, vérifiez que toutes les pièces sont bien connectées avant de l'utiliser.
6. Recommandé pour les enfants de 3 ans et plus.
7. À usage domestique uniquement.
8. Poids total maximum 75KG

Cet équipement ne doit être utilisé que par des personnes qualifiées et correctement entraînées, dans des conditions de surveillance. Le fabricant ne peut être tenu responsable des dommages corporels ou matériels causés par l'utilisation de cet équipement.

ES

1. El mal uso y el abuso de este producto pueden causar lesiones graves.
2. Lea las instrucciones antes de utilizar el producto.
3. Inspeccione el producto antes de utilizarlo y sustituya las piezas desgastadas, defectuosas o que falten.
4. Sólo se permite la instalación por parte de adultos y su uso debe ser supervisado por adultos.
5. Colóquelo en una superficie plana y compruebe que todas las piezas están bien conectadas antes de usarlo.
6. Producto para la edad: 3+ años.
7. Sólo para uso doméstico.
8. Carga máxima total 75KG

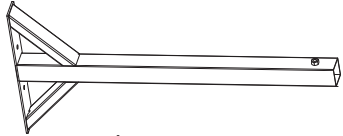
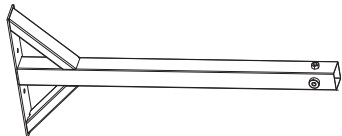




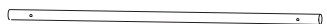
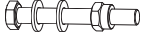

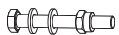

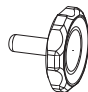
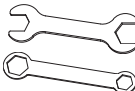
Este equipo debe ser utilizado únicamente por personas debidamente formadas y cualificadas en condiciones supervisadas. El uso sin la debida supervisión es peligroso, que no debe llevarse a cabo ni permitirse. El fabricante no se hace responsable de los daños personales o materiales ocasionados por el uso de este equipo.

1. Fehlgebrauch und Missbrauch dieses Produkts können zu schweren Verletzungen führen.
2. Lesen Sie die Anweisungen, bevor Sie das Produkt benutzen.
3. Überprüfen Sie es vor dem Gebrauch und ersetzen Sie abgenutzte, defekte oder fehlende Teile.
4. Nur von Erwachsenen zu installieren und unter Aufsicht von Erwachsenen zu verwenden.
5. Legen Sie es auf eine flache Oberfläche, überprüfen Sie, ob alle Teile gut verbunden sind, bevor Sie es verwenden.
6. Produkt für Alter: 3+ Jahre alt.
7. Nur für den Hausgebrauch.
8. Maximales Gesamtgewicht 75 kg

Dieses Gerät darf nur von entsprechend geschulten, qualifizierten Personen unter Aufsicht verwendet werden. Der Gebrauch ohne angemessene Aufsicht ist gefährlich und sollte niemals unternommen oder erlaubt werden. Der Hersteller ist nicht haftbar oder verantwortlich für Personen- oder Sachschäden, die durch den Gebrauch dieses Geräts entstehen.

1. L'uso improprio e l'abuso di questo prodotto possono causare lesioni personali gravi.
2. Leggere le istruzioni prima dell'uso.
3. Ispezionare prima dell'uso e sostituire eventuali parti usurate, difettose o mancanti.
4. L'installazione deve essere eseguita solo da adulti e deve essere utilizzato sotto la supervisione di adulti.
5. Posizionare su una superficie piana, controllare che tutte le parti collegate saldamente prima dell'uso.
6. Età adatta: 3+ anni.
7. Solo per uso domestico.
8. Carico totale massimo 75 kg

Questo prodotto deve essere utilizzato solo da persone competenti addestrate e qualificate, in condizioni controllate. L'uso senza un'adeguata supervisione è pericoloso e non dovrebbe mai essere intrapreso né consentito. Il produttore non è ritenuto responsabile per lesioni personali o danni alla proprietà privata causati dall'uso di questo prodotto.

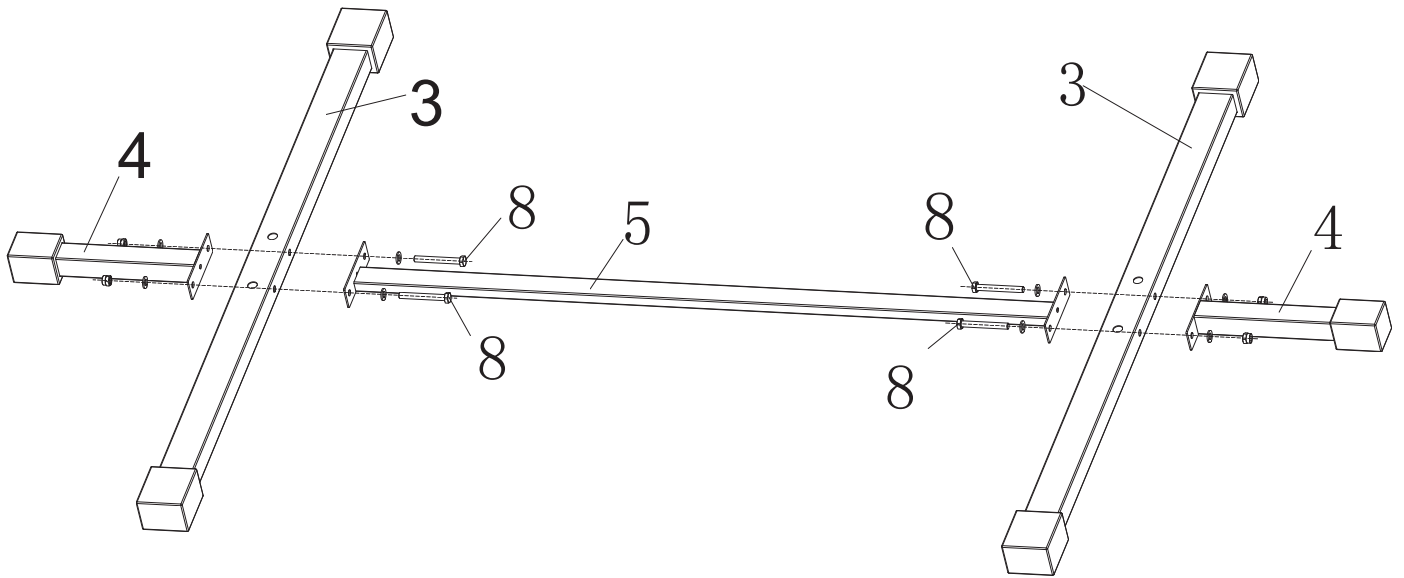
<p style="text-align: center;">1</p>  <p style="text-align: center;">1pcs</p>	<p style="text-align: center;">2</p>  <p style="text-align: center;">1pcs</p>	<p style="text-align: center;">3</p>  <p style="text-align: center;">2pcs</p>
<p style="text-align: center;">4</p>  <p style="text-align: center;">2pcs</p>	<p style="text-align: center;">5</p>  <p style="text-align: center;">2pcs</p>	<p style="text-align: center;">6</p>  <p style="text-align: center;">2pcs</p>
<p style="text-align: center;">7</p>  <p style="text-align: center;">1pcs</p>	<p style="text-align: center;">8</p>  <p style="text-align: center;">M10*80 4pcs</p>	<p style="text-align: center;">9</p>  <p style="text-align: center;">M10*25 4pcs</p>
<p style="text-align: center;">10</p>  <p style="text-align: center;">M8*55 2pcs</p>	<p style="text-align: center;">11</p>  <p style="text-align: center;">2pcs</p>	<p style="text-align: center;">12</p>  <p style="text-align: center;">2pcs</p>
<p style="text-align: center;">13</p>  <p style="text-align: center;">2pcs</p>		

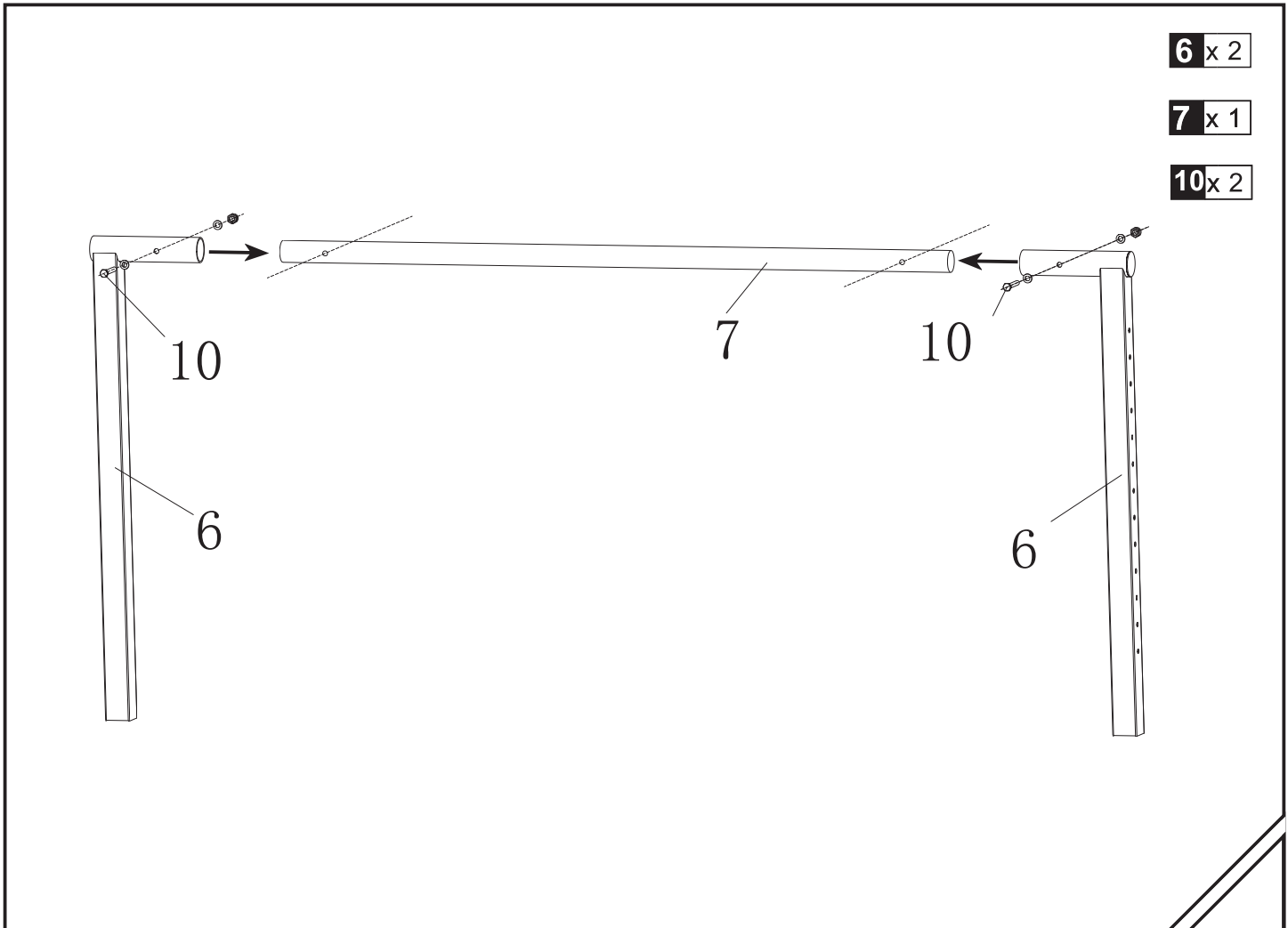
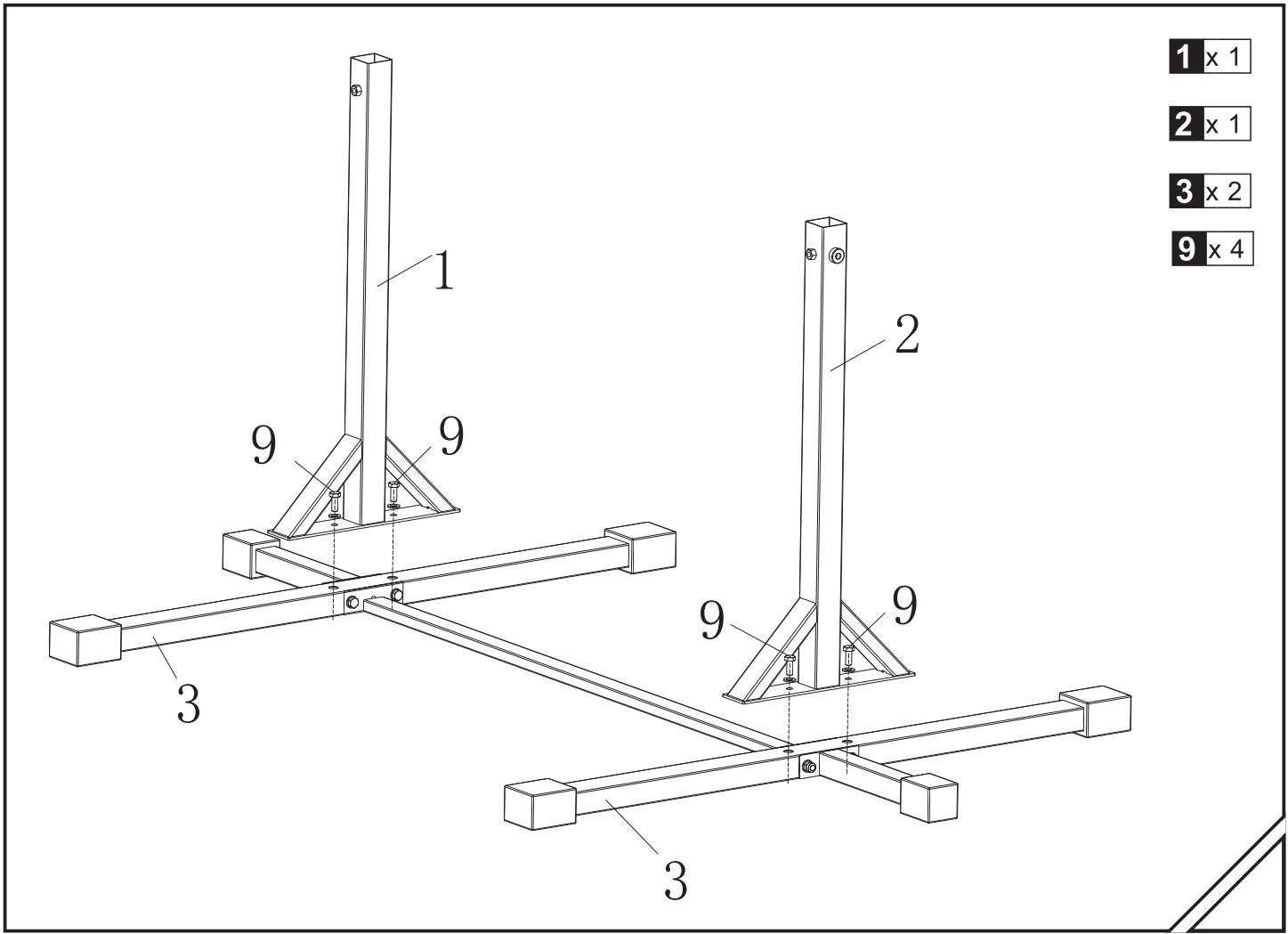
3 x 2

4 x 2

5 x 1

8 x 4





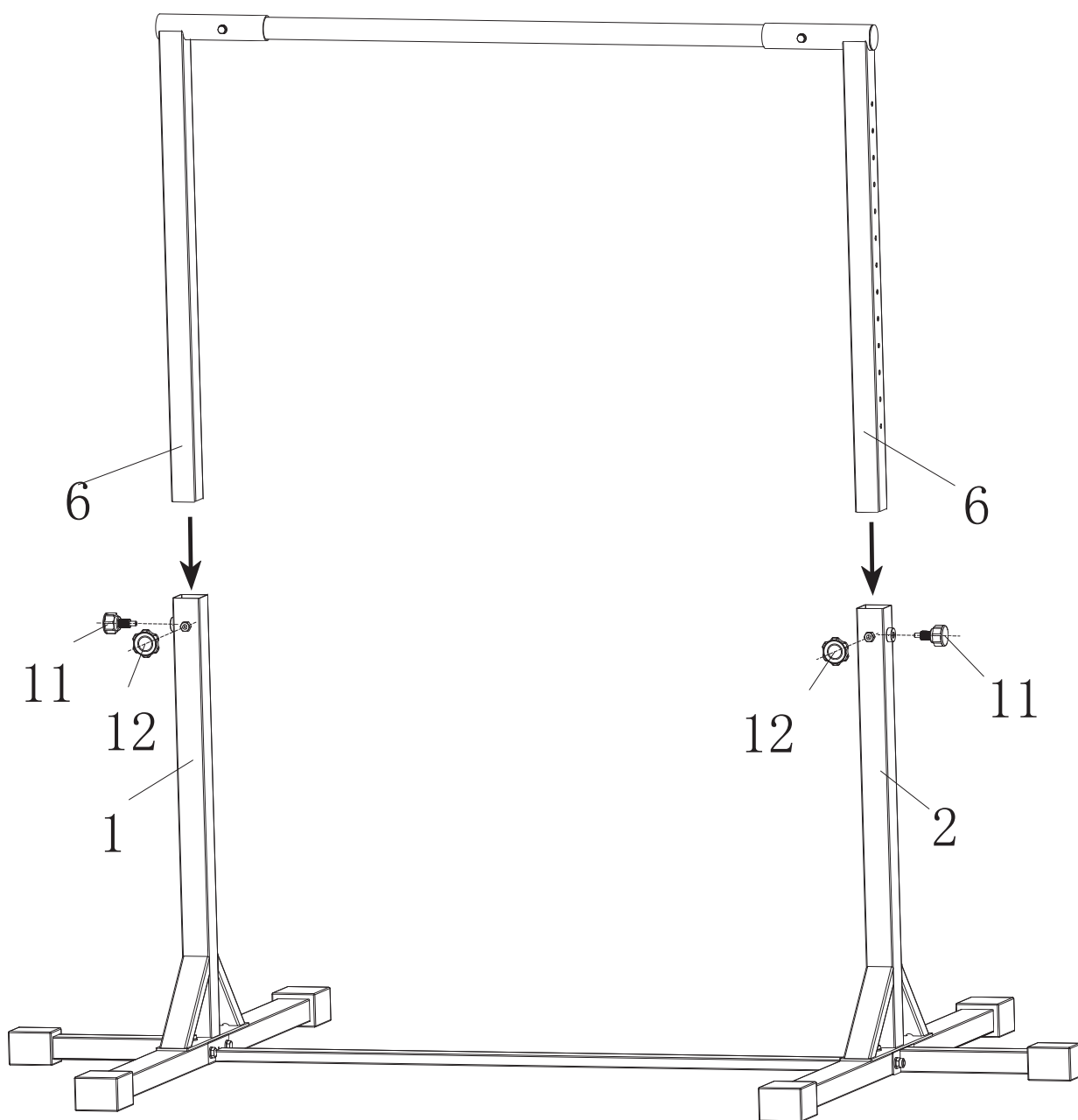
1 x 1

2 x 1

6 x 2

11 x 2

12 x 2



IMPORTER ADDRESS**EN**

MH STAR UK LTD
Unit 27, Perivale Park,
Horsenden lane South
Perivale, UB6 7RH
MADE IN CHINA

ADRESSE D'IMPORTATION**FR**

MH FRANCE
2 Rue Maurice Hartmann
92130 Issy Les Moulineaux
France
FABRIQUÉ EN CHINE

IMPORTADOR**ES**

SPANISH AOSOM, S.L.
C/ ROC GROS, Nº 15. 08550, ELS HOSTALET DE BALENYÀ, SPAIN.
B66295775
WWW.AOSOM.ES
ATENCIONCLIENTE@AOSOM.ES
TEL: 931294512
HECHO EN CHINA

ADRESSE DES IMPORTEUR**DE**

MH Handel GmbH
Wendenstraße 309
D-20537 Hamburg
Germany
IN CHINA HERGESTELLT

IMPORTATO DA**IT**

AOSOM Italy srl
Centro Direzionale Milanofiori
Strada 1 Palazzo F1
20057 Assago (MI)
P.I.: 08567220960
FATTO IN CINA