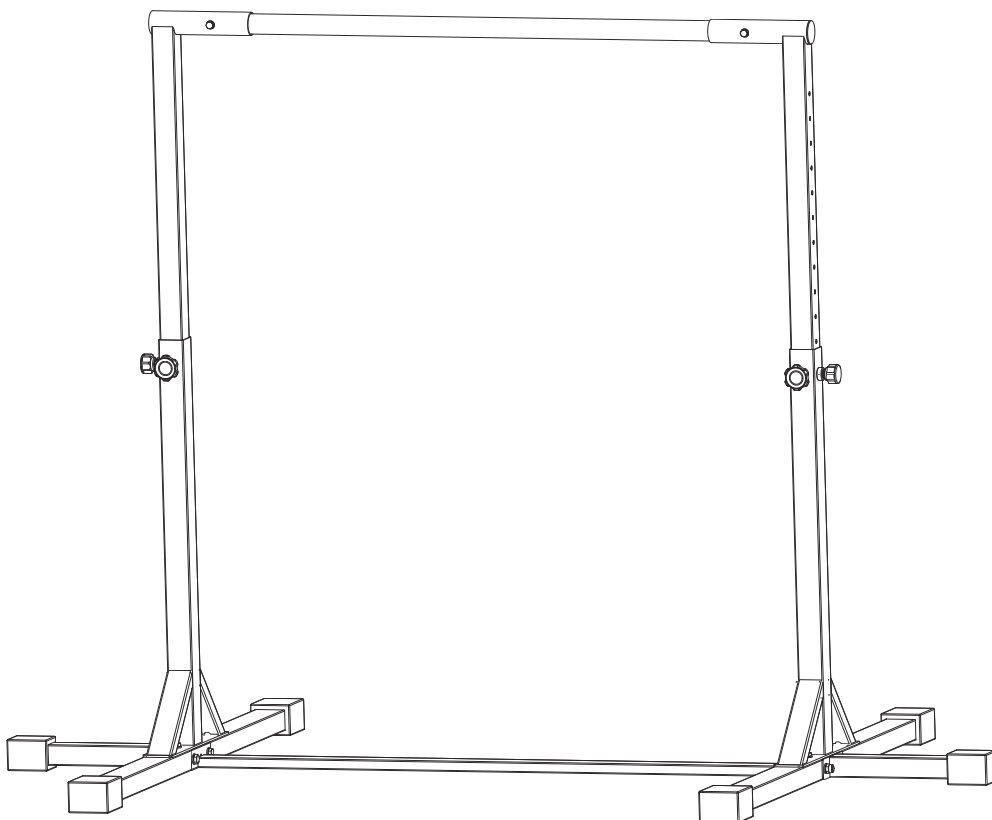




IN220901116V03_UK_FR_ES_DE_IT

A91-099_A91-099V00



EN_IMPORTANT, RETAIN FOR FUTURE REFERENCE: READ CAREFULLY.

FR_IMPORTANT: A LIRE ATTENTIVEMENT ET A CONSERVER POUR VOUS Y REFRERER ULTERIEUREMENT

ES_IMPORTANTE, LEA DETENIDAMENTE Y GUARDE PARA FUTURAS REFERENCIAS.

DE_WICHTIG! SORFGFÄLTIG LESEN UND FÜR SPÄTERES NACHSCHLAGEN AUFBEWAHREN.

IT_IMPORTANTE, LEGGERE E CONSERVARE QUESTO MANUALE D'ISTRUZIONE PER UN USO FUTURO.

EN

1. Misuse and abuse of this product can cause serious injury.
2. Read the instructions before using the product.
3. Inspect before use and replace worn, defective or missing parts.
4. Only allowed for adults to install and be used by adults'supervision.
5. Place it on a flat surface,check all the parts are well connected before use.
6. Product for Age: 3+ years old.
7. Only for domestic use.
8. Maximum total weight 75KG

This equipment is to be used only by properly trained, qualified persons under supervised conditions. Use without proper supervision is dangerous and should never be undertaken nor permitted.Manufacturer shall not be liable or responsible for personal injury or property damages incurred through use of this equipment

FR

1. L'utilisation incorrecte et abusive de ce produit peut occasionner des blessures graves.
2. Lisez les instructions avant d'utiliser le produit.
3. Inspectez avant l'utilisation et remplacez les pièces usées, défectueuses ou manquantes.
4. Installation exclusivement réservée aux adultes et utilisation sous la surveillance d'adultes.
5. Placez-le sur une surface plane, vérifiez que toutes les pièces sont bien connectées avant de l'utiliser.
6. Recommandé pour les enfants de 3 ans et plus.
7. À usage domestique uniquement.
8. Poids total maximum 75KG

Cet équipement ne doit être utilisé que par des personnes qualifiées et correctement entraînées, dans des conditions de surveillance. Le fabricant ne peut être tenu responsable des dommages corporels ou matériels causés par l'utilisation de cet équipement.

ES

1. El mal uso y el abuso de este producto pueden causar lesiones graves.
2. Lea las instrucciones antes de utilizar el producto.
3. Inspeccione el producto antes de utilizarlo y sustituya las piezas desgastadas, defectuosas o que falten.
4. Sólo se permite la instalación por parte de adultos y su uso debe ser supervisado por adultos.
5. Colóquelo en una superficie plana y compruebe que todas las piezas están bien conectadas antes de usarlo.
6. Producto para la edad: 3+ años.
7. Sólo para uso doméstico.
8. Carga máxima total 75KG

Este equipo debe ser utilizado únicamente por personas debidamente formadas y cualificadas en condiciones supervisadas. El uso sin la debida supervisión es peligroso, que no debe llevarse a cabo ni permitirse. El fabricante no se hace responsable de los daños personales o materiales ocasionados por el uso de este equipo.

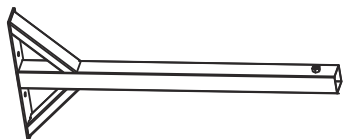
1. Fehlgebrauch und Missbrauch dieses Produkts können zu schweren Verletzungen führen.
2. Lesen Sie die Anweisungen, bevor Sie das Produkt benutzen.
3. Überprüfen Sie es vor dem Gebrauch und ersetzen Sie abgenutzte, defekte oder fehlende Teile.
4. Nur von Erwachsenen zu installieren und unter Aufsicht von Erwachsenen zu verwenden.
5. Legen Sie es auf eine flache Oberfläche, überprüfen Sie, ob alle Teile gut verbunden sind, bevor Sie es verwenden.
6. Produkt für Alter: 3+ Jahre alt.
7. Nur für den Hausgebrauch.
8. Maximales Gesamtgewicht 75 kg

Dieses Gerät darf nur von entsprechend geschulten, qualifizierten Personen unter Aufsicht verwendet werden. Der Gebrauch ohne angemessene Aufsicht ist gefährlich und sollte niemals unternommen oder erlaubt werden. Der Hersteller ist nicht haftbar oder verantwortlich für Personen- oder Sachschäden, die durch den Gebrauch dieses Geräts entstehen.

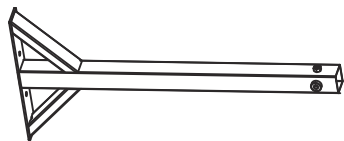
1. L'uso improprio e l'abuso di questo prodotto possono causare lesioni personali gravi.
2. Leggere le istruzioni prima dell'uso.
3. Ispezionare prima dell'uso e sostituire eventuali parti usurate, difettose o mancanti.
4. L'installazione deve essere eseguita solo da adulti e deve essere utilizzato sotto la supervisione di adulti.
5. Posizionare su una superficie piana, controllare che tutte le parti collegate saldamente prima dell'uso.
6. Età adatta: 3+ anni.
7. Solo per uso domestico.
8. Carico totale massimo 75 kg

Questo prodotto deve essere utilizzato solo da persone competenti addestrate e qualificate, in condizioni controllate. L'uso senza un'adeguata supervisione è pericoloso e non dovrebbe mai essere intrapreso né consentito. Il produttore non è ritenuto responsabile per lesioni personali o danni alla proprietà privata causati dall'uso di questo prodotto.

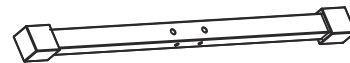
① x 1



② x 1



③ x 2



④ x 2



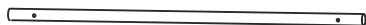
⑤ x 1



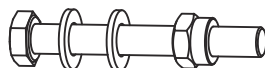
⑥ x 2



⑦ x 1



⑧ x 4



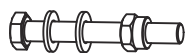
M10*80

⑨ x 4



M10*25

⑩ x 2



M8*55

⑪ x 2



⑫ x 2



⑬ x 2



⑭ x 1

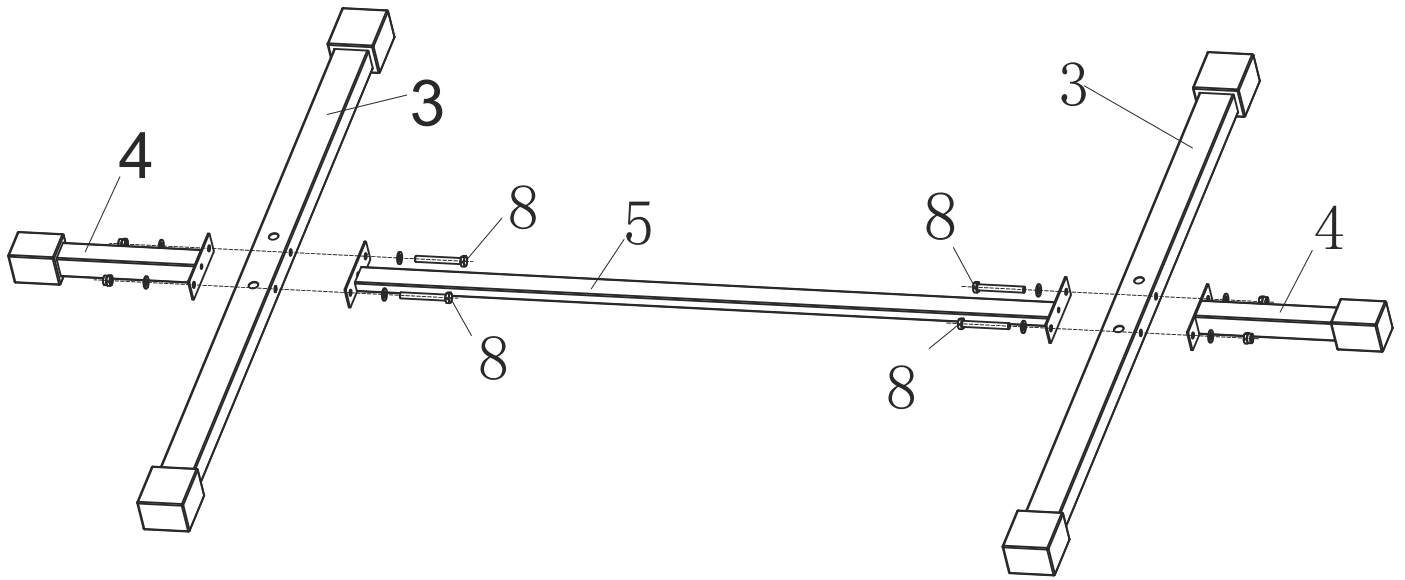


3 x 2

4 x 2

5 x 1

8 x 4

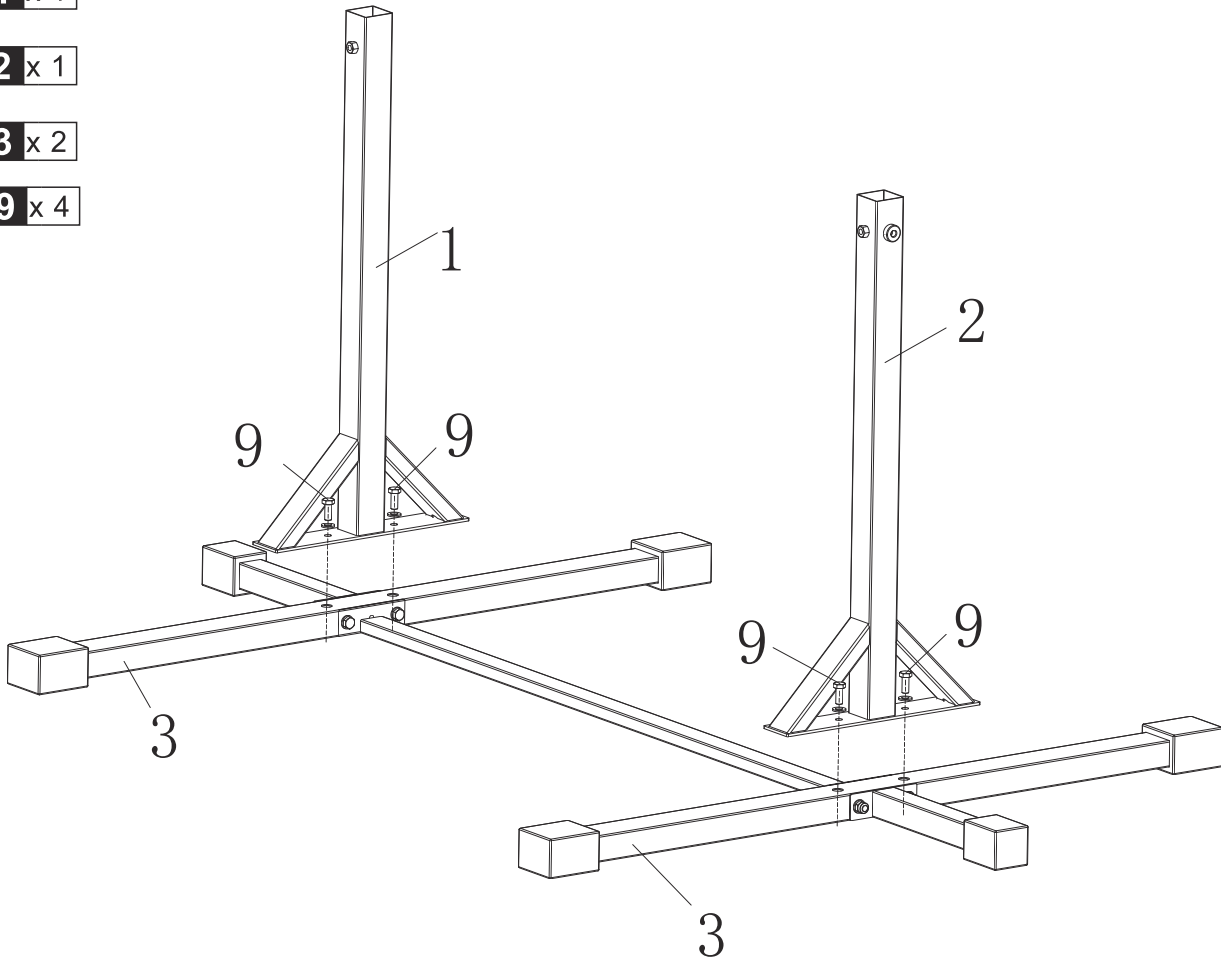


1 x 1

2 x 1

3 x 2

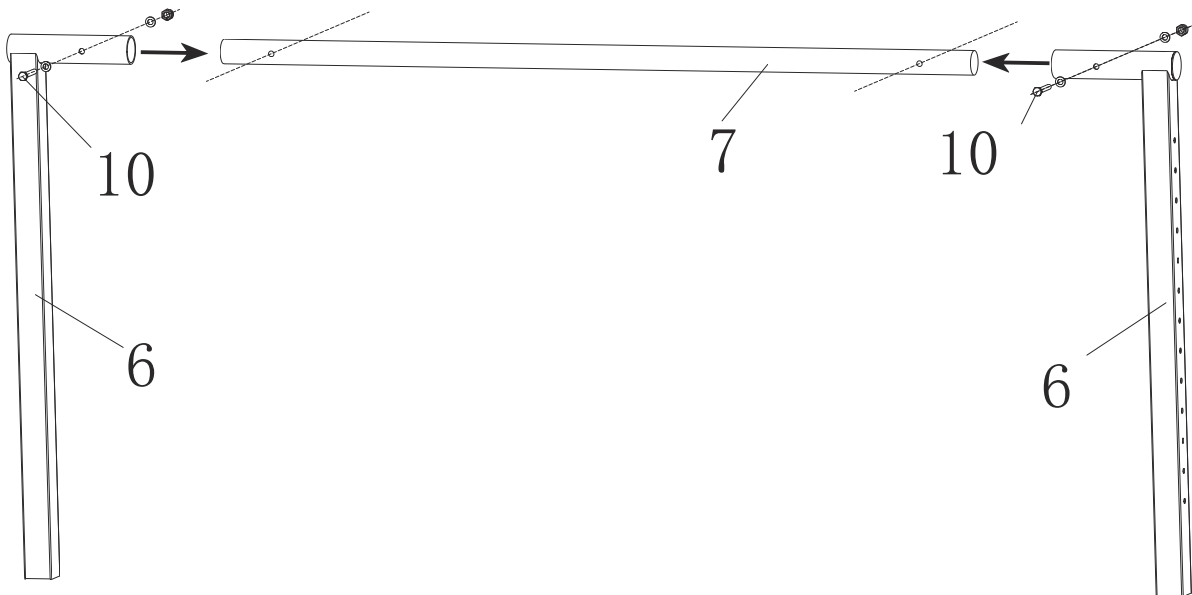
9 x 4



6 x 2

7 x 1

10 x 2



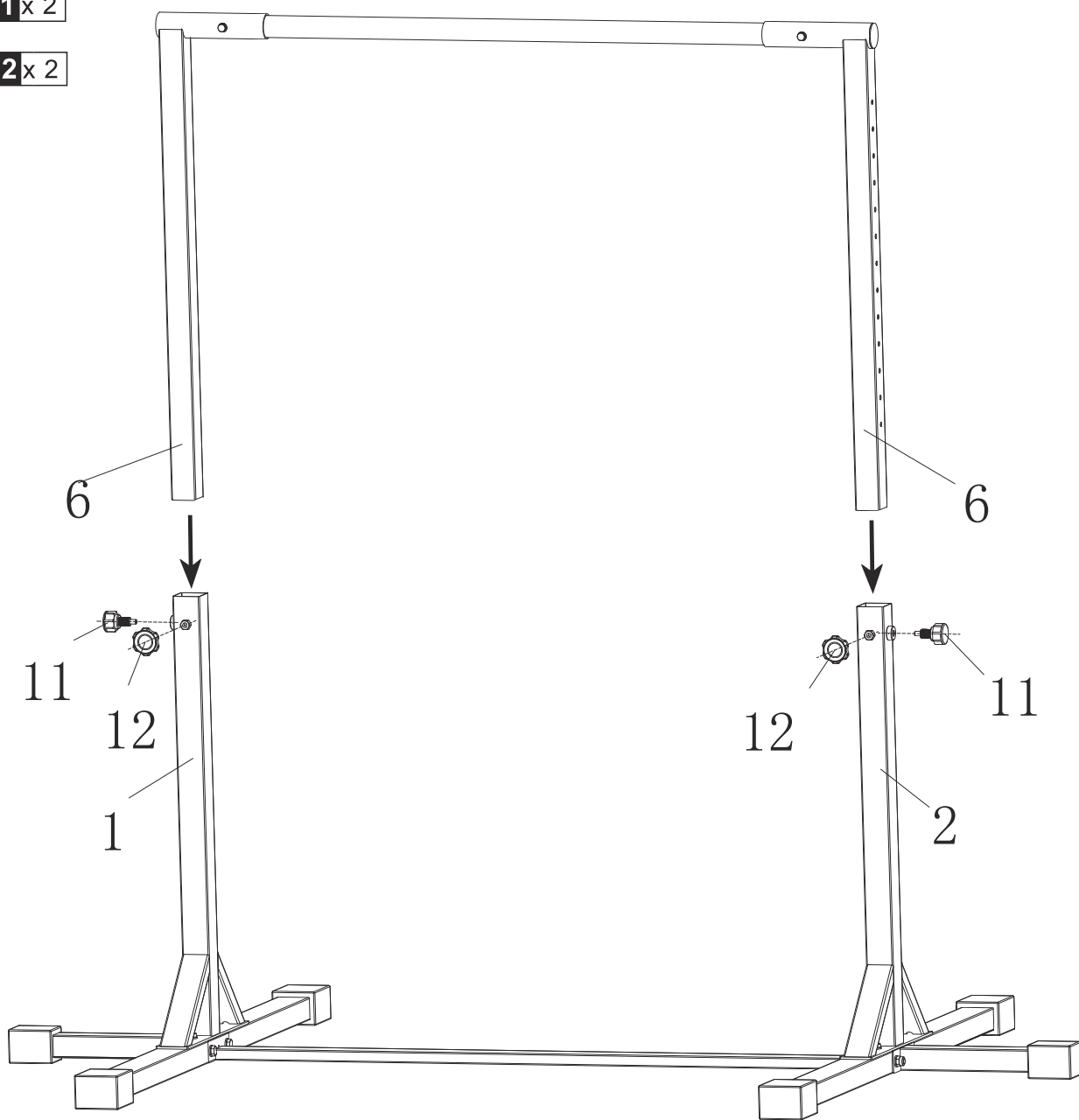
1 x 1

2 x 1

6 x 2

11 x 2

12 x 2



UK

If you have any questions, please contact our customer care center.

Our contact details are below:



0044-800-240-4004



enquiries@mhstar.co.uk

IMPORTER ADDRESS:

MH STAR UK LTD
Unit 27, Perivale Park,
Horsenden lane South
Perivale, UB6 7RH
MADE IN CHINA

ES

Si tiene alguna pregunta, comuníquese con nuestro Centro de Atención al Cliente. Nuestros datos de contacto son los siguientes:



0034-931294512



atencioncliente@aosom.es

Importador/Fabricante/REP:

Spanish Aosom, S.L.
C/ Roc Gros, nº 15. 08550, Els Hostalets de Balenyà,
Spain.
B66295775
atencioncliente@aosom.es
TEL: 931294512

FR

Si vous avez la moindre question, veuillez contacter notre centre d'assistance à la clientèle.

Nos coordonnées sont les suivantes:



0033-1-84166106



aosom@mhfrance.fr

Importé par/Fabricant/REP :

MH France
2, rue Maurice Hartmann
92130 Issy-les-Moulineaux
France
Fabriqué en Chine

IT

In caso di dubbio, si prega di contattare il nostro centro assistenza clienti. I nostri dettagli di contatto sono di seguito:



0039-0249471447



clienti@aosom.it

MADE IN CHINA

IMPORTATO DA/Produttore/REP:

AOSOM Italy srl
Centro Direzionale Milanofiori
Strada 1 Palazzo F1
20057 Assago (MI)
P.I.: 08567220960

DE

Wenn Sie Fragen haben, wenden Sie sich bitte an unser Kundendienstzentrum.

Unsere Kontaktdaten stehen unten:



0049-0(40)-88307530



service@aosom.de

Importeur/Hersteller/REP:

MH Handel GmbH
Wendenstraße 309
D-20537 Hamburg
Germany