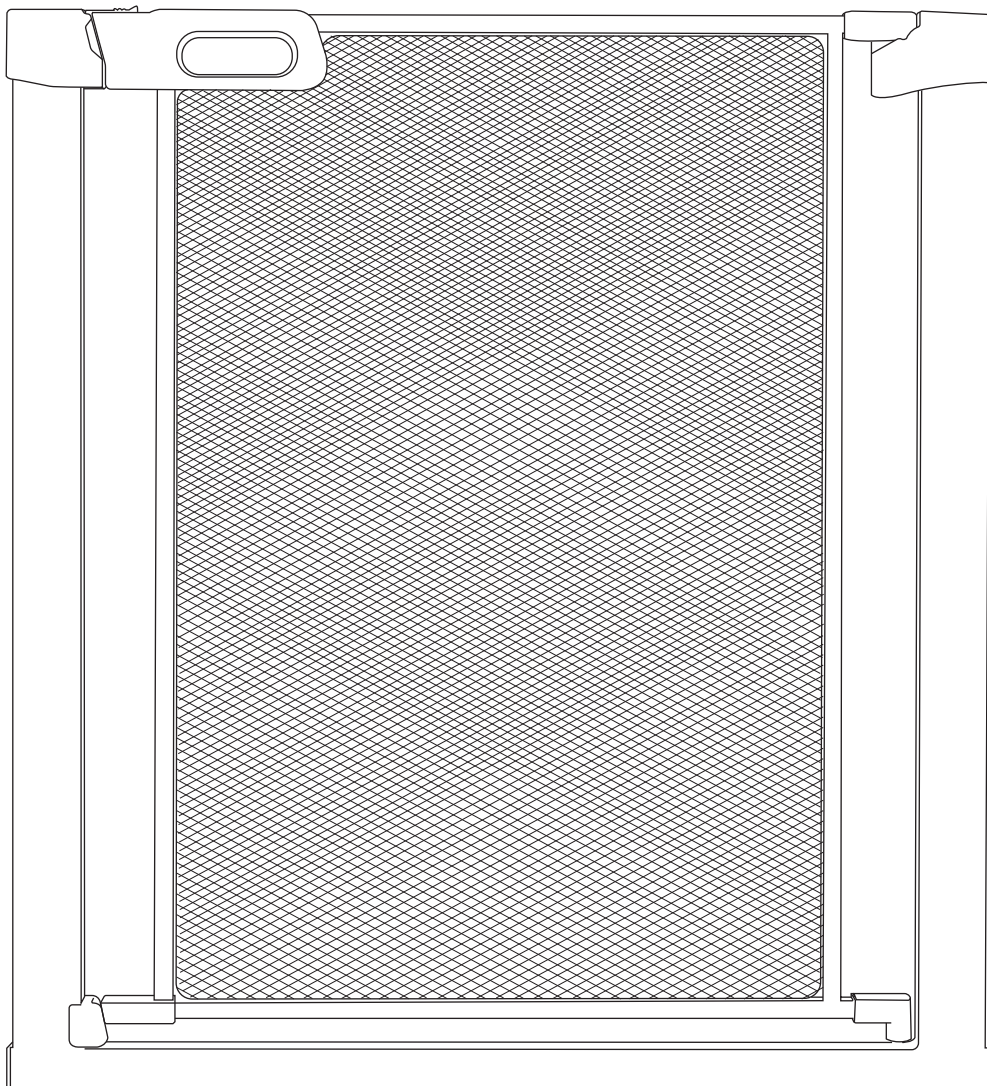


PawHut

IN220901190V01_UK_FR_IT_

D06-144_D06-144V01



EN_IMPORTANT, RETAIN FOR FUTURE REFERENCE: READ CAREFULLY.

FR_IMPORTANT: A LIRE ATTENTIVEMENT ET À CONSERVER POUR CONSULTATION ULTÉRIEURE.

ES_IMPORTANTE, LEA Y GUARDE PARA FUTURAS REFERENCIAS.

DE_WICHTIG! SORGFÄLTIG LESEN UND FÜR SPÄTER NACHSCHLAGEN AUFBEWAHREN.

IT_IMPORTANTE! CONSERVARE IL PRESENTE MANUALE PER FUTURO RIFERIMENTO E LEGGERLO ATTENTAMENTE.

EN

Dear customer,

Thank you for purchasing this product. So that your appliance serves you well, please read all the instructions in this user's manual. If you have any questions, please contact our customer care center, Our contact details are below:

FR

Cher client,

Nous vous remercions d'avoir acheté ce produit. Afin que vous puissiez profiter pleinement de votre appareil, veuillez lire toutes les instructions de ce manuel d'utilisation. Si vous avez la moindre question, veuillez contacter notre centre d'assistance à la clientèle, Nos coordonnées sont les suivantes:

DE

Sehr geehrter Kunde,

Vielen Dank, dass Sie dieses Produkt erworben haben. Damit Ihr Gerät Ihnen gute Dienste leistet, lesen Sie bitte alle Hinweise in diesem Benutzerhandbuch. Wenn Sie Fragen haben, wenden Sie sich bitte an unser Kundendienstzentrum, Unsere Kontaktdaten stehen unten:

ES

Queridos clientes,

Gracias por comprar este producto. Para que su electrodoméstico le sirva mejor, lea todas las instrucciones de este manual del usuario. Si tiene alguna pregunta, comuníquese con nuestro Centro de Atención al Cliente, Nuestros datos de contacto son los siguientes:

PT


Caros clientes,

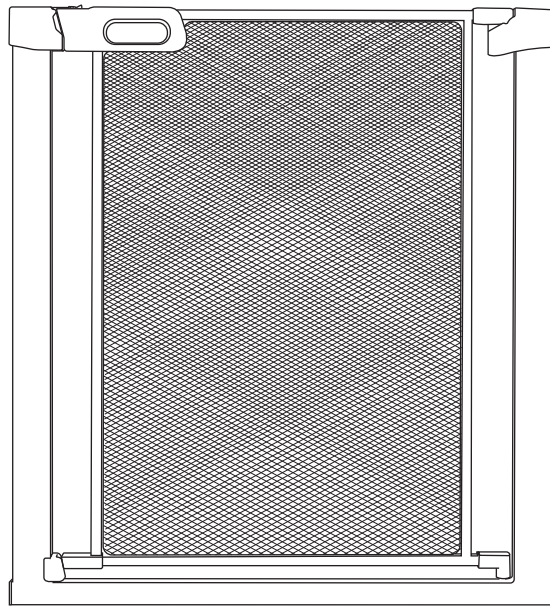
Obrigado por adquirir este produto. Para que o seu aparelho o sirva melhor, leia todas as instruções deste manual do utilizador. Se tiver alguma dúvida, por favor contacte o nosso Centro de Atendimento ao Cliente, Os nossos dados de contacto são os seguintes:

IT

Caro Cliente,

Grazie per aver acquistato questo prodotto. Per servirti meglio con questo apparecchio ti prego di leggere tutte le istruzioni in presente manuale utente. In caso di dubbio, si prega di contattare il nostro centro assistenza clienti, I nostri dettagli di contatto sono di seguito:

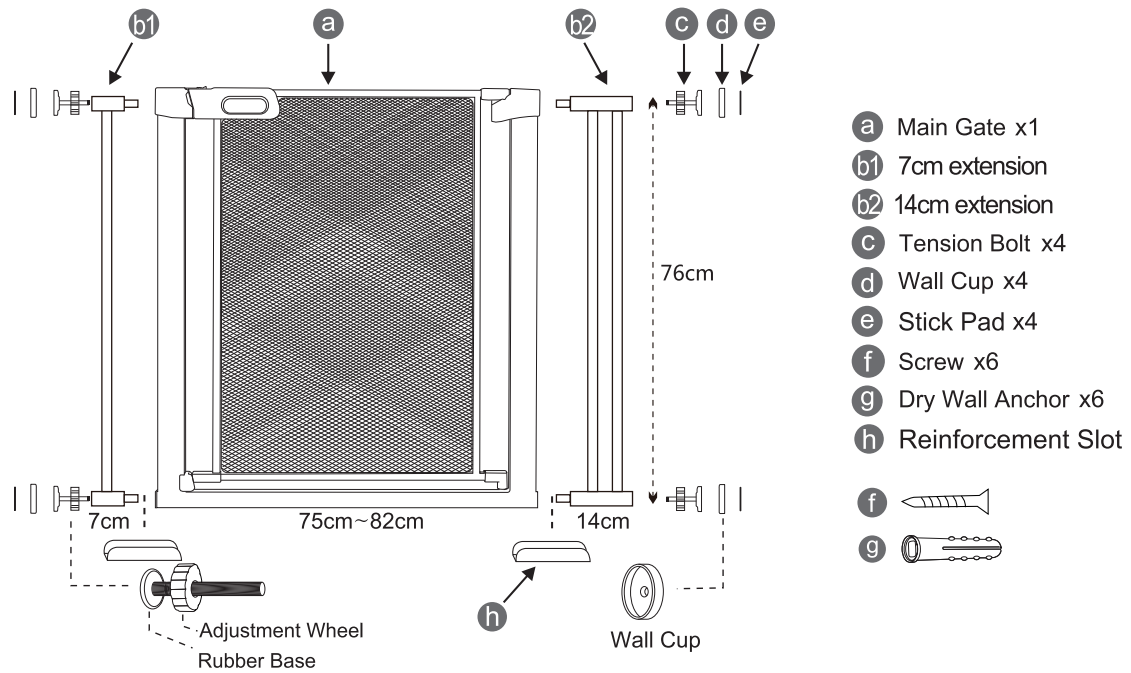
Country	 Phone	 Email
US	001-877-644-9366	customerservice@aosom.com
CA	416-792-6088	customerservice@aosom.ca
UK	0044-800-240-4004	enquiries@mhstar.co.uk
DE	0049-0(40)-88307530	service@aosom.de
FR	0033-1-84166106	aosom@mhfrance.fr
ES&PT	0034-931294512	atencioncliente@aosom.es
IT	0039-0249471447	clienti@aosom.it



D06-114, D06-114V01


IMPORTANT, RETAIN FOR FUTURE REFERENCE: READ CAREFULLY

Product & Parts



D06-114: no extension D06-114V01: b1x1, b2x1

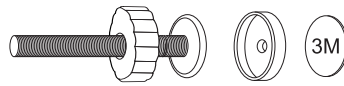
 The picture is only for reference, please make the object as the standard.

 **WARNING:** This package contains small parts and sharp points in an unassembled state. Keep out of reach of children. Adult assembly required.

INSTALLATION GUIDE

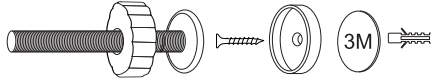
METHOD A: Pressure Mounted follow STEP 1→2→3→4→5

Pressure Mounted



METHOD B: Hardware Mounted follow STEP 1→2→6→7→3→4→5

Hardware Mounted



If mounting the gate at the top of the stairs, please use METHOD B : (Hardware Mounted). NEVER use at the top of the stairs without screwing wall cups.

WARNING:

To help your installation, **Do not cut off the belt** before installation is completed! **The door gap is NOT a defect!** It will be shortened to 0.2cm after installation.



Notice: screw in Mounting Cups when using gate on stairs

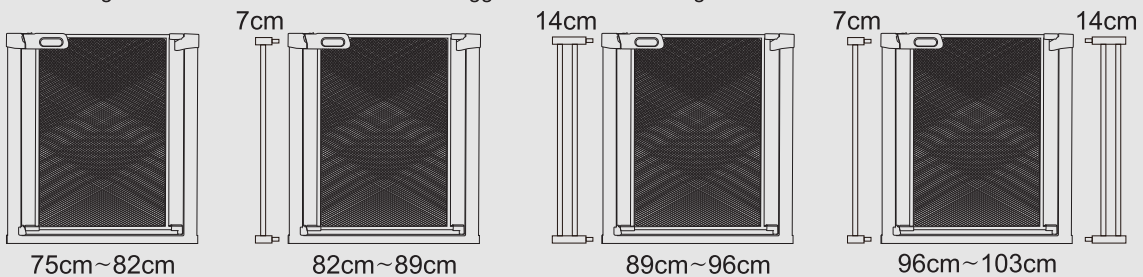
Bottom of stairs

If the gate is used at the bottom of the stairs to prevent the child from climbing up the stairs, it must be placed on the lowest stair.

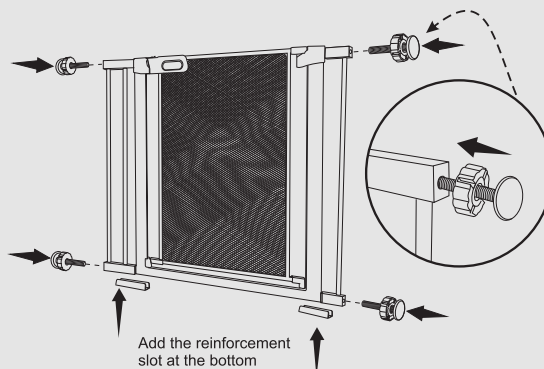
Top of stairs

If the gate is to be used at the top of the stairs to prevent the child from falling down the stairs, it must not be placed on any stair below the level of the top stair.

STEP 1. Measure the width of the doorways.
Following the below extension combination suggestions to install the gate.

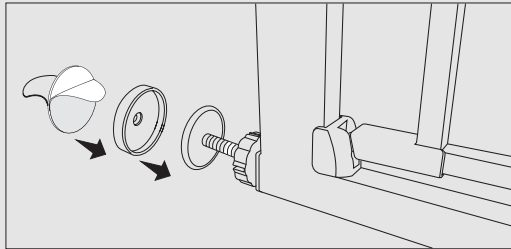


STEP 2.
Insert 4 bolts into 4 corners of the gate/extension.
Add the reinforcement slot at the bottom.

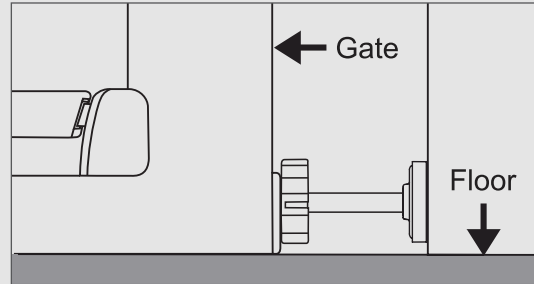


STEP 3.

Stick pad when using pressure mounted installation. Remove two side of the sticky pad, stick 4 pads to 4 wall cups. Then wall cups cover the bolts.



PLEASE NOTE: The gate should be resting on the floor. DO NOT allow a gap of more than 0.5cm between the gate and the floor.

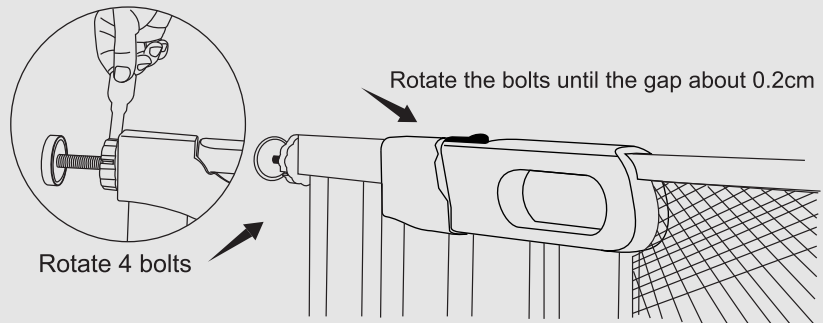


STEP 4.

Tighten the top of the tension knobs by turning them clockwise at the same time

Note: Make sure the bottom of the gate frame remains completely flat on the floor.

Next, tighten the bottom of the tension knobs at the same time by turning them clockwise.



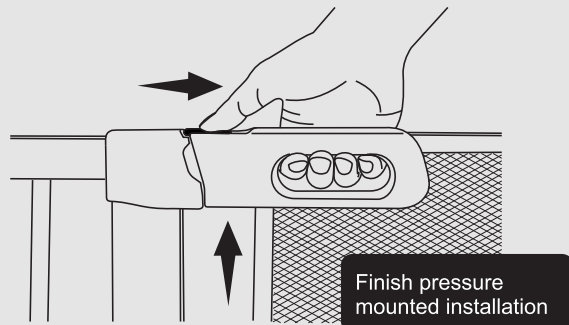
STEP 5.

Cut off the belt and test the gate:

1. Push the gate to check stability.
2. Open and close the walk through gate

Opening Method:

Pull the button to the right, then lift the gate panel UP to open.

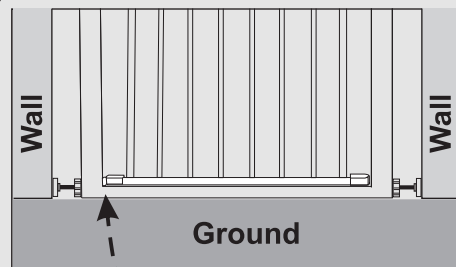
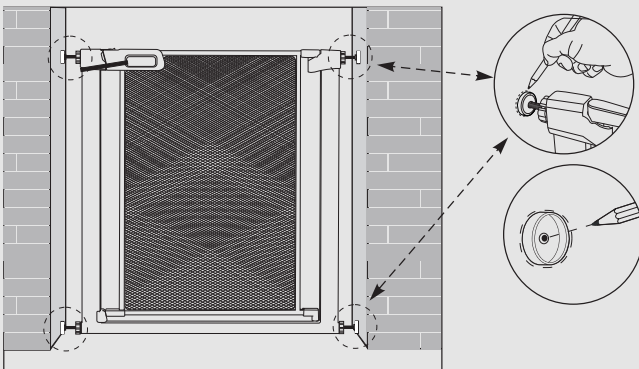


Method B: Hardware Mounted Installation

Repeat Step 1 & Step 2, then follow the below step

STEP 6.

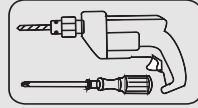
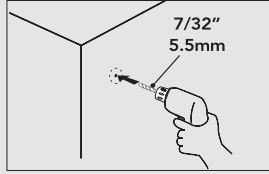
Pre-assemble the gate, and locate four points for hole drilling. Hold the wall cup in position and mark the center with a pencil.



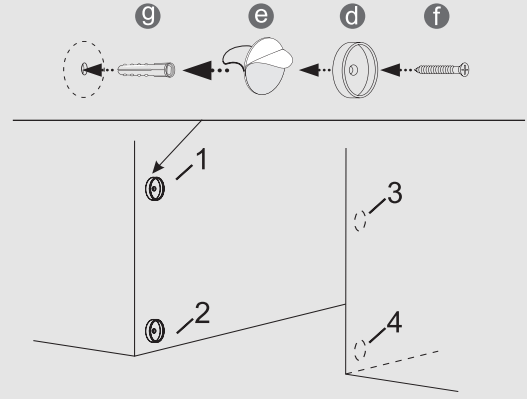
Notice:
The bottom of the gate frame must be CLOSE to the floor, do no hang on the ground.

STEP 7.

Drill hole for the 4 marked positions, then put dry wall anchor(g) and use screw(f) and the wall cup (d)



The product does not contain the installation tool



Then repeat step 3, step 4 and step 5

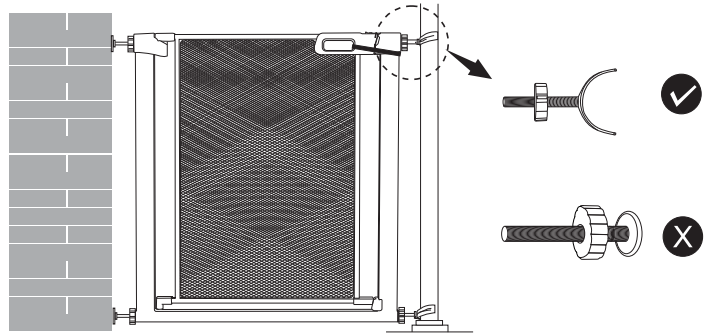
Finish Hardware Mounted Installation



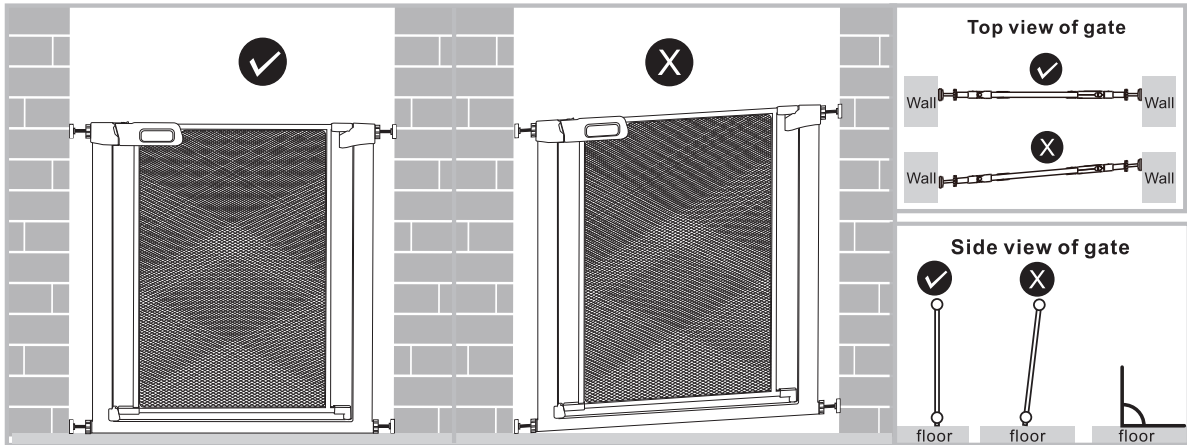
If there's round pillars on your stairs, please purchase 2 additional U-shape screws.

Install with U shape screw when placed on a column or the install place diameter is less than 1.2"

The product does not include all the parts. contact distributor for more information.



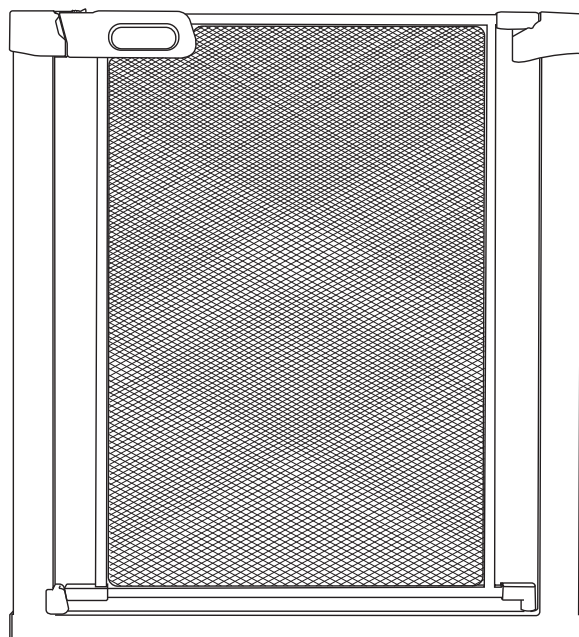
TROUBLE SHOTING



! WARNING

- To prevent serious injury or death, securely install gate or enclosure and use according to manufacturer's instructions.
- Use only with the locking mechanism securely engaged
- Stop using gate if any parts are missing or become damaged.
- ALWAYS install and use gates as directed using all required parts.
- Periodically check all fasteners to be sure they are tight and secure.
- Adult Assembly Required.
- The surfaces that the gate is to be fixed to must be suitable for the purpose and must be structurally sound.
- Indoor use only, is not to be exposed to outdoor elements.
- Install this gate away from heaters and other sources of heat.

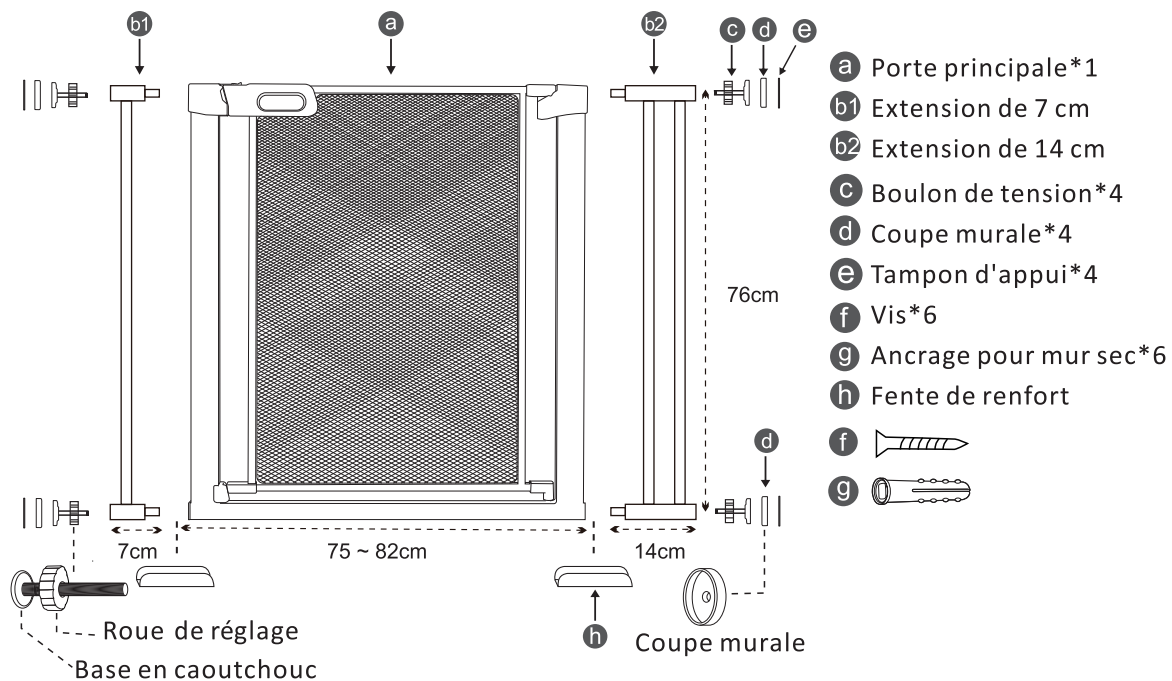
MANUAL



D06-144_D06-144V01

IMPORTANT, RETAIN FOR FUTURE REFERENCE: READ CAREFULLY

Produits et Pièces



D06-144: Pas d'extension D06-144V01: b1x1, b2x1



L'image est fournie à titre de référence uniquement, veuillez vous référer à l'objet en tant que norme.

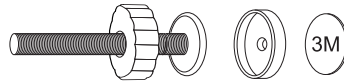


AVERTISSEMENT : Cet emballage contient de petites pièces et des pointes acérées dans son état non assemblé. Tenir hors de portée des enfants. L'assemblage doit être effectué par un adulte.

Guide d'installation

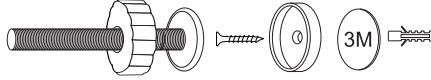
Méthode a: installation sous pression par étapes 1→2→3→4→5

Montage sous pression



Méthode B: suivre les étapes d'installation du matériel 1→2→6→7→3→4→5

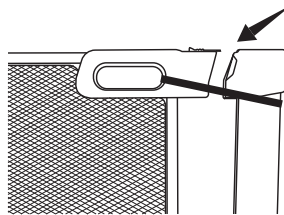
Installation matérielle



Si vous installez une porte en haut de l'escalier, utilisez la méthode B: (installation matérielle). Ne pas utiliser en haut des escaliers sans visser le gobelet mural.

Avertissement :

Pour faciliter votre installation, ne coupez pas la courroie avant la fin de l'installation ! L'écart de la porte n'est PAS un problème ! Il sera réduit à 0,2 cm après l'installation.



L'écart entre les portes n'est PAS un problème ! Après l'installation, il sera réduit à 0,2 cm.

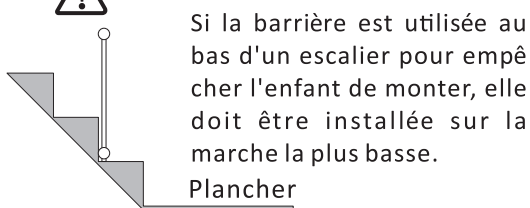


NE PAS COUPER LA COURROIE
Avant la fin de l'installation

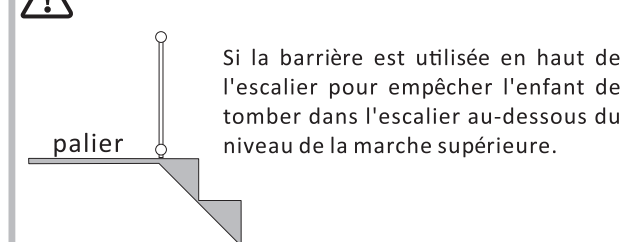
Remarque : Vissez les coupelles de montage lorsque vous utilisez la barrière dans des escaliers.



Bas de l'escalier

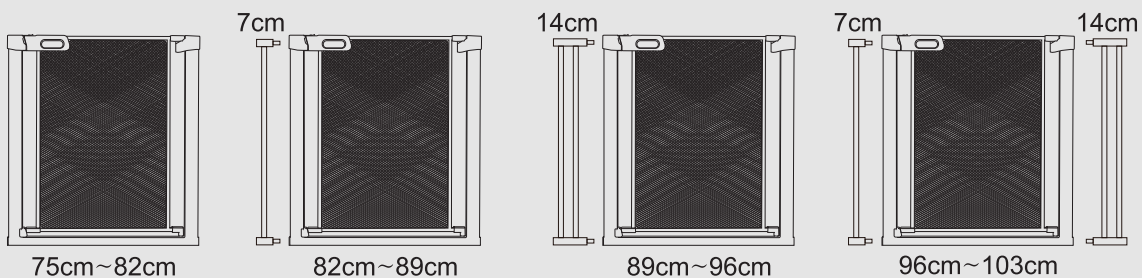


Haut de l'escalier



ÉTAPE 1. Mesurez la largeur des portes.

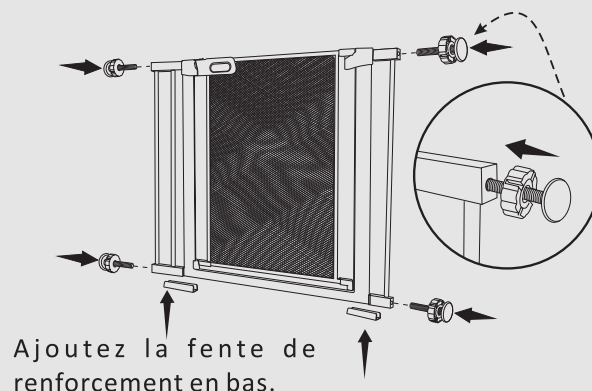
Suivez les suggestions de combinaison d'extension ci-dessous pour installer la barrière.



ÉTAPE 2.

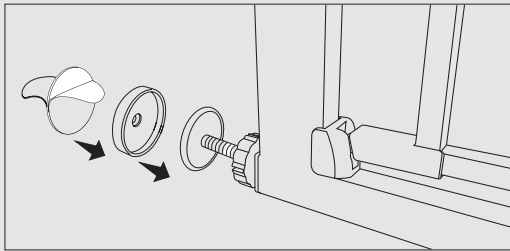
Insérez 4 boulons dans les 4 coins de la barrière/extension.

Ajoutez la fente de renfort en bas.

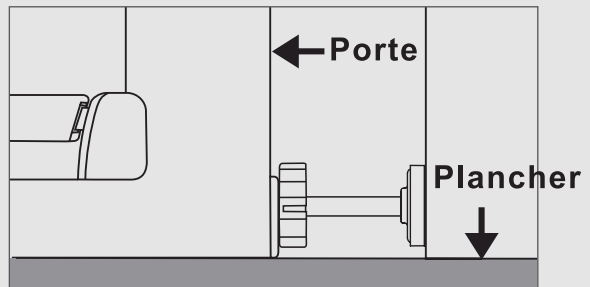


ÉTAPE 3.

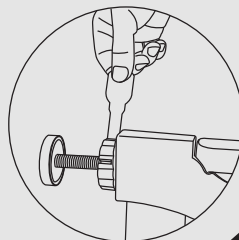
Collez le tampon si vous utilisez une installa on à pression. Re rez les deux côtés du tampon adhésif et collez 4 tampons sur 4 supports muraux. Les supports muraux recouvrent ensuite les boulons.



REMARQUE : la barrière doit reposer sur le sol. NE laissez PAS un espace de plus de 0,5 cm entre la barrière et le sol.

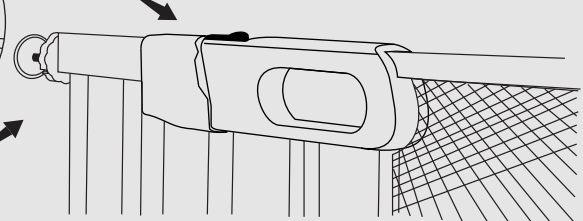
**ÉTAPE 4.**

Serrez le haut des boutons de tension en les tournant en même temps dans le sens des aiguilles d'une montre. Remarque : Assurez-vous que le bas du cadre de la barrière reste complètement plat sur le sol. Ensuite, serrez simultanément les boutons de tension du bas et du haut en les tournant dans le sens des aiguilles d'une montre.



Faites tourner les 4 boulons.

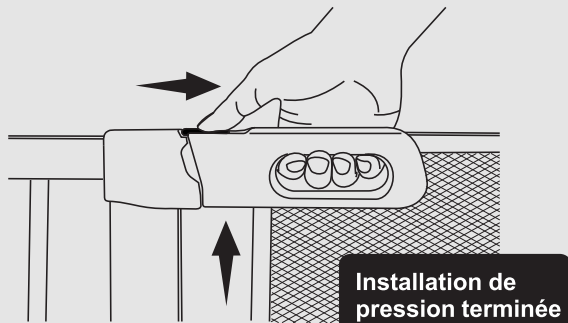
Tournez les boulons jusqu'à ce que l'écart soit d'environ 0,2 cm.

**Étape 5**

Coupez la courroie et testez la barrière :
1. Poussez la barrière pour vérifier sa stabilité.
2. Ouvrez et fermez la porte de passage

Méthode d'Ouverture :

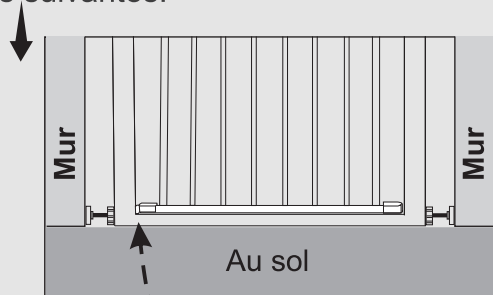
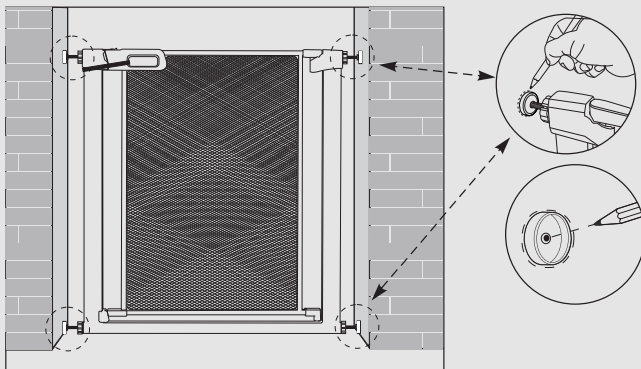
Tirez le bouton vers la droite, puis soulevez le panneau de la barrière vers le HAUT pour l'ouvrir.

**Méthode B: installation matérielle**

Répétez les étapes 1 et 2 et effectuez les étapes suivantes:

Étape 6

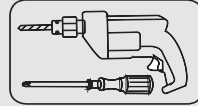
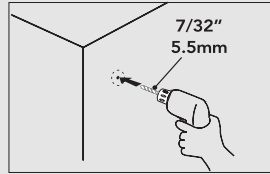
Pré - assembler la porte et identifier les quatre points de forage. Fixez le capuchon mural en place et marquez le Centre avec un crayon.



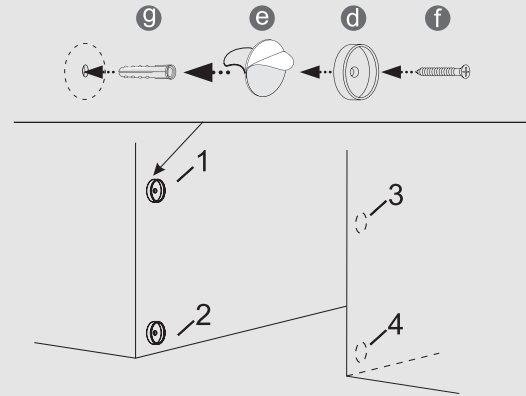
REMARQUE : la barrière doit reposer sur le sol. NE laissez PAS un espace de plus de 0,5 cm entre la barrière et le sol.

ÉTAPE 7.

Percez un trou aux 4 emplacements marqués, puis placez la cheville pour cloison sèche (g) et u lisez la vis (f) et la coupelle murale (d).



L'ou l d'installa on n'est pas fourni avec le produit.

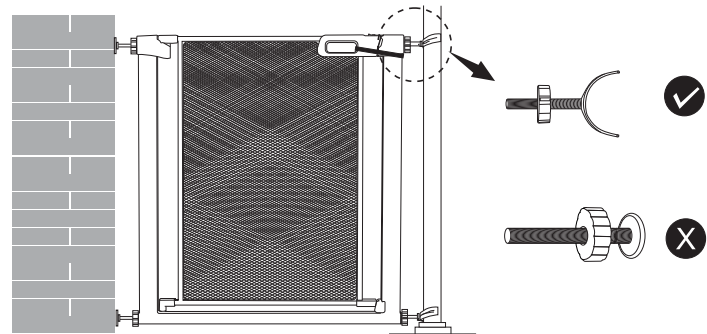
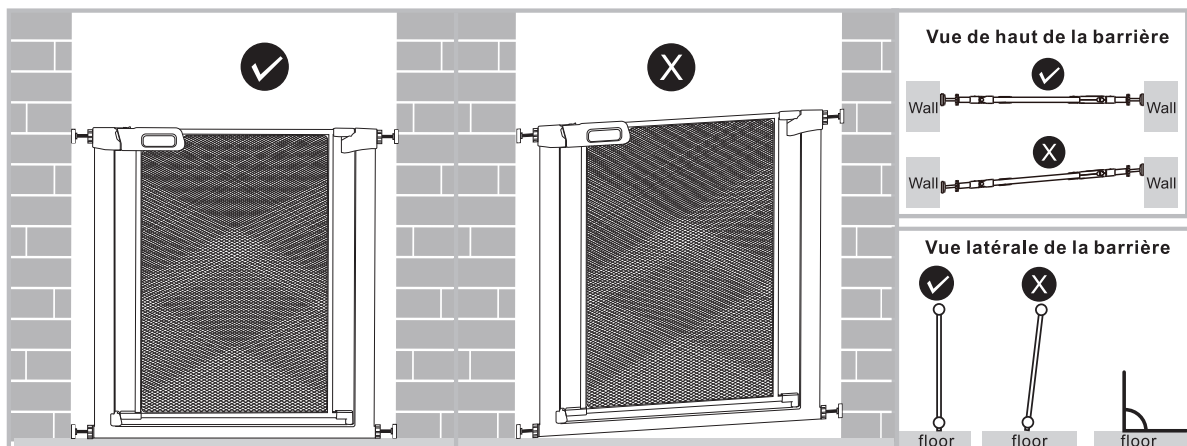


← Répétez ensuite les étapes 3, 4 et 5. →

Installation complète du matériel

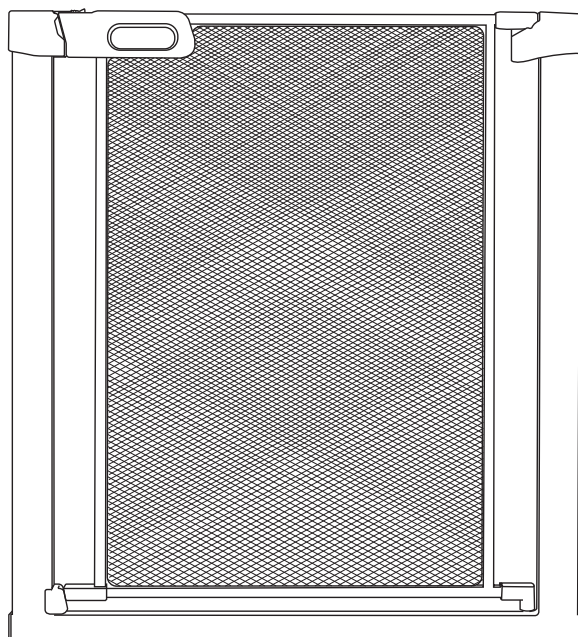


Si votre escalier est doté de pcolonnes rondes, veuillez acheter 2 vis en U supplémentaires. Installez avec la vis en forme de U lorsqu'elle est placée sur une colonne ou le diamètre du lieu d'installa on est inférieur à 1,2. Le produit ne comprend pas toutes les pièces. Contactez le distributeur pour plus d'informa ons

**DÉPANNAGE****AVERTISSEMENT**

- Pour éviter toute blessure grave ou mortelle, installer solidement la barrière ou l'enceinte et l'u liser conformément aux instructions du fabricant.
- N'u liser que si le mécanisme de verrouillage est bien enclenché. Cesser d'u liser la barrière si des pièces manquent ou sont endommagées.
- TOUJOURS installer et u liser les barrières conformément aux instructions en u lisant toutes les pièces requises.
- Vérifiez périodiquement toutes les fixa ons pour vous assurer qu'elles sont bien serré es et sécurisées.
- L'assemblage doit être effectué par un adulte.
- Les surfaces sur lesquelles la barrière doit être fixée doivent convenir à cet usage et être structurellement solides.
- U lisa on à l'intérieur uniquement, ne doit pas être exposée aux éléments extérieurs.
- Installez ce e barrière loin des chauffages et autres sources de chaleur.

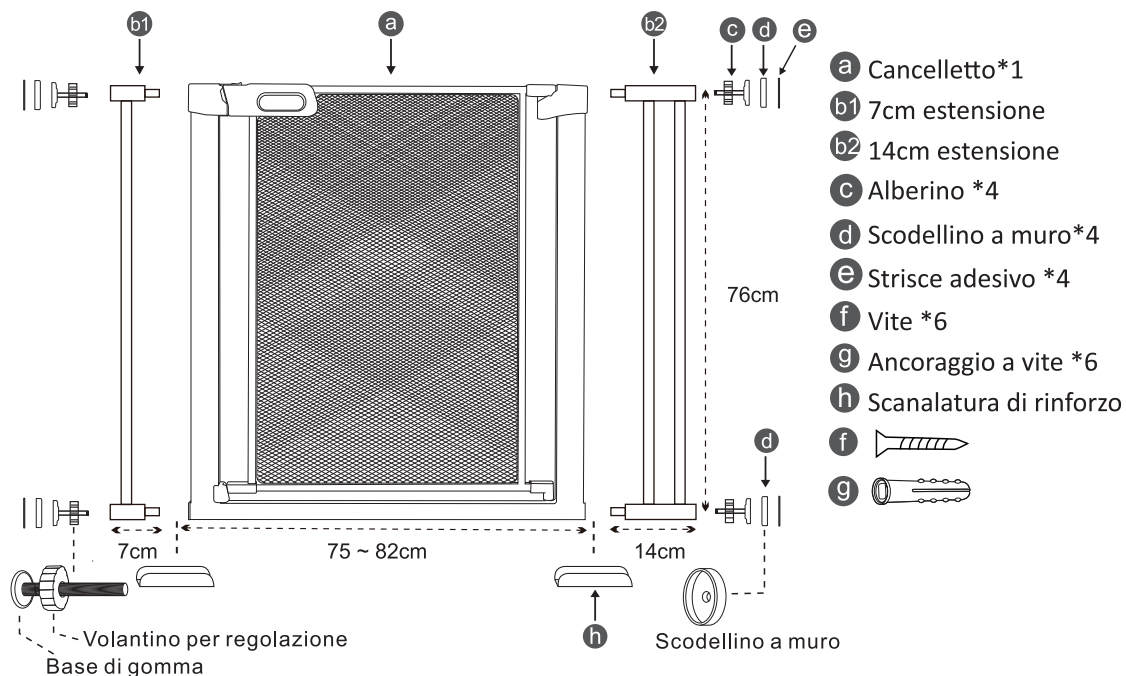
MANUAL



D06-144_D06-144V01

IMPORTANT, RETAIN FOR FUTURE REFERENCE: READ CAREFULLY

Prodotto & Parti



D06-144:nessuna estensione D06-144V01:b1x1, b2x1



L'immagine è solo per riferimento, si prega di rendere l'oggetto come standard.

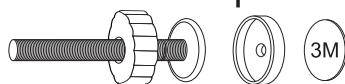


AVVERTENZA: Questa confezione contiene piccole parti e punte acuminate quando sia in uno stato non assemblato. Tenere fuori dalla portata dei bambini. È richiesto un adulto per il montaggio.

Guida all'installazione

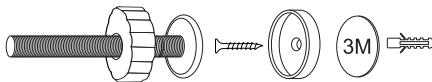
metodo a: passo successivo montato a pressione 1 → 2 → 3 → 4 → 5

montato a pressione



metodo b: hardware montato seguire passo 1 → 2 → 6 → 7 → 3 → 4 → 5

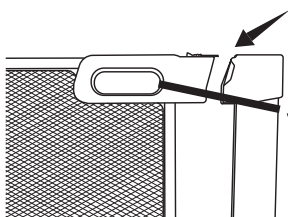
hardware montato



Se si monta il cancello nella parte superiore delle scale, si prega di utilizzare il metodo b: (hardware montato). Non utilizzare mai in cima alle scale senza avvitare tazze da parete.

Avvertenza:

Per facilitare l'installazione, non tagliare la cintura prima che installazione sia completato!
L'apertura della porta NON è un difetto! Sarà accorciato a 0,2 cm dopo l'installazione.



L'apertura della porta NON è un difetto! Sarà accorciato a 0,2 cm dopo l'installazione.



Non tagliare la cintura prima che installazione sia completato!

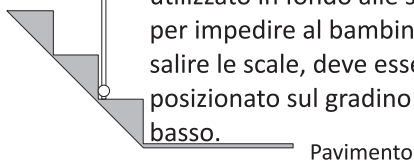


Attenzione: Viti vengono usate nelle scodellini a muro quando si utilizza il cancelletto sulle scale.



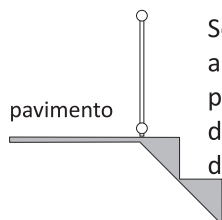
Fondo delle scale

Se il cancelletto viene utilizzato in fondo alle scale per impedire al bambino di salire le scale, deve essere posizionato sul gradino più basso.



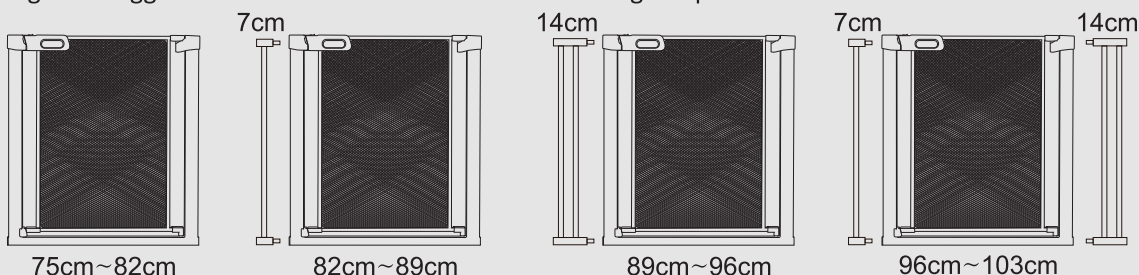
Parte superiore delle scale

Se il cancelletto viene utilizzato alla parte superiore delle scale per evitare che il bambino cada dalle scale al di sotto del livello della scala superiore



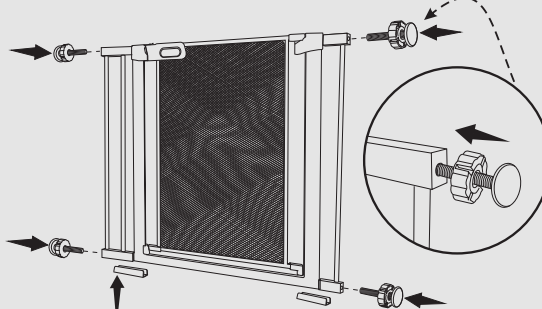
FASE 1. Misurare la larghezza dell'entrata.

Seguire i suggerimenti di installazione di estensioni di seguito per installare il cancelletto.



Fase 2.

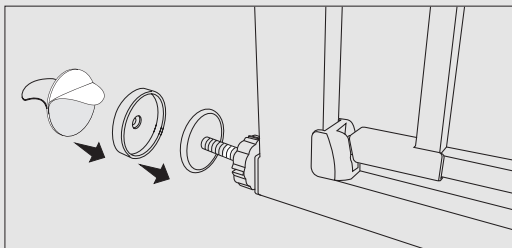
Inserire 4 alberini nei 4 angoli del cancelletto/estensione.
Aggiungere la scanalatura di rinforzo nella parte inferiore.



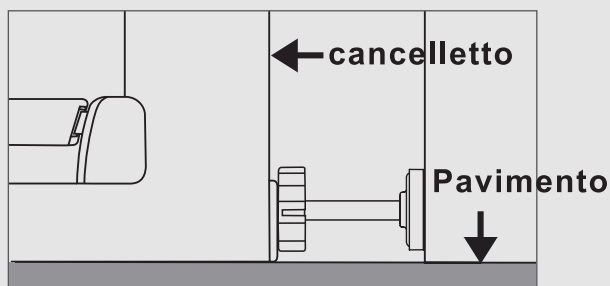
Aggiungere la scanalatura di rinforzo nella parte inferiore.

FASE 3.

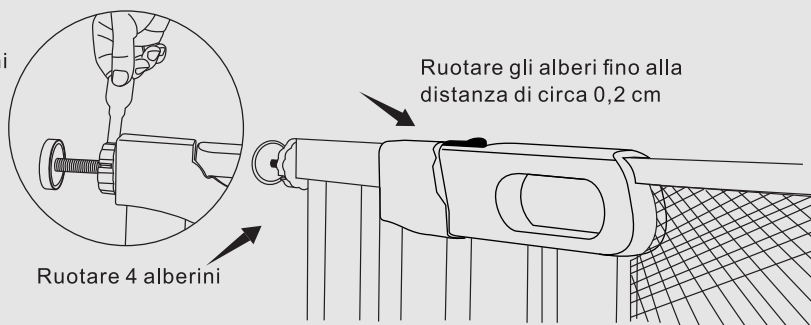
Strisce adesive quando si utilizza l'installazione a pressione. Rimuovere due lati delle strisce adesive, incollare 4 scodellini a muro. Poi utilizzare gli scodellini a muro per coprire gli alberini.



NOTA: Il cancelletto deve essere appoggiato a pavimento. NON lasciare uno spazio superiore a 0,5 cm tra il cancelletto e il pavimento.

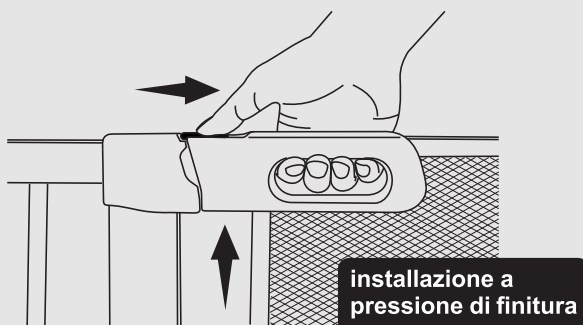
**Fase 4.**

Stringere la parte superiore dei volantini a tensione ruotandoli contemporaneamente in senso orario. Nota: assicurarsi che il fondo del cancelletto resti completamente piatto sul pavimento. Poi stringere contemporaneamente la parte inferiore dei volantini a tensione in alto ruotandoli in senso orario.

**Fase 5.**

Tagliare la cintura e Provare il cancelletto:
1. Spingere il cancelletto per verificarne la stabilità.
2. Aprire e chiudere il cancelletto

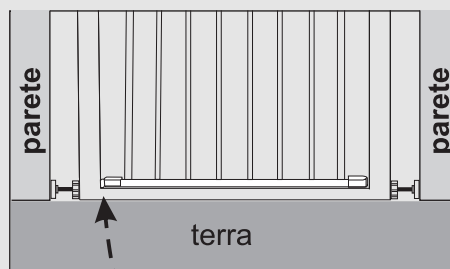
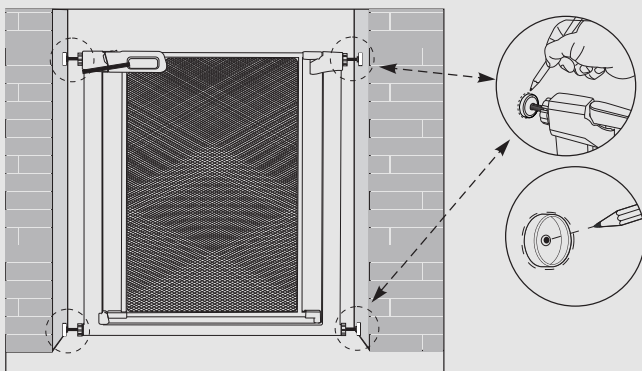
Metodo di apertura: Tirare il tasto verso destra, e sollevare il pannello del cancelletto verso l'alto per aprirlo.

**metodo b: installazione su hardware**

Ripeti il passo 1 e il passo 2, quindi segui il passo sottostante

Fase 6

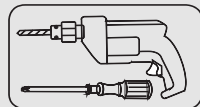
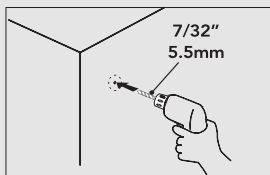
Premontare il cancelletto, e individuare quattro punti per la foratura. Tieni la scodellina da parete in posizione e segna il centro con una matita.



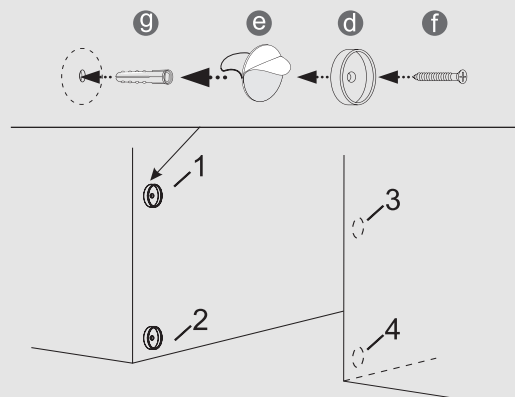
NOTA: Il cancelletto deve essere appoggiato a pavimento. NON lasciare uno spazio superiore a 0,5 cm tra il cancelletto e il pavimento.

Fase 7.

Perforare i fori alle 4 posizioni segnate ,
e poi inserire l'ancoraggio a vite(g) e
utilizzare Vite(f) e lo Scodellino a
muro (d)



Il prodotto non contiene lo
strumento di installazione

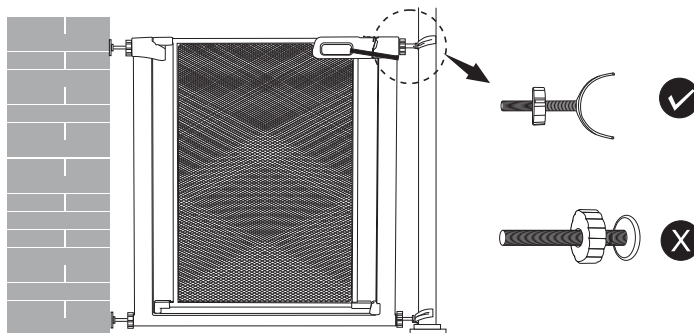


Quindi ripetere il passo 3,
il passo 4 e il passo 5

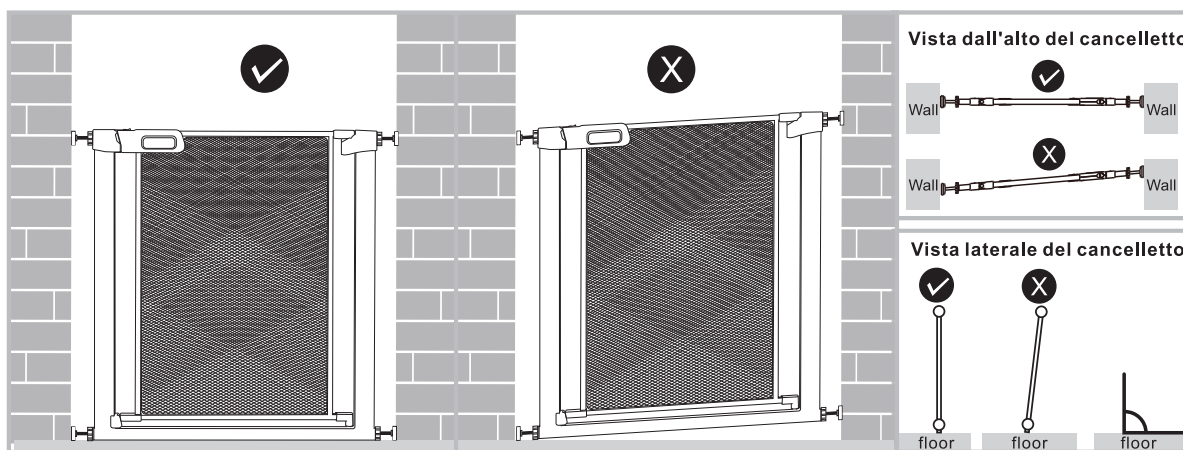
installazione di finitura
hardware montata



Se ci sono pilastri rotondi sulle tue scale,
acquista 2 ulteriori Vite a forma di U.
Installare con Vite a forma di U quando
posizionato su una colonna o il diametro
del luogo di installazione è inferiore a 1.2
Se il prodotto non include tutte le parti, si
prega di contattare il distributore per maggiori
informazioni



RISOLUZIONE DEI PROBLEMI



AVVERTENZA

- Per prevenire lesioni gravi o mortali, installare in modo sicuro il cancelletto o la chiusura e l' utilizzo secondo le istruzioni del produttore.
- Lizzare solo con il meccanismo di blocco saldamente inserito. Interrompere l' utilizzo di cancelletto se alcune parti sono mancanti o danneggiate.
- Installare e utilizzare SEMPRE il cancelletto come indicato utilizzando tutte le parti richieste.
- Controllare periodicamente tutti i dispositivi di fissaggio per assicurarsi che siano stretti e sicuri.
- Assemblaggio degli adulti richiesto.
- Le superfici su cui si fissa il cancelletto devono essere idonee allo scopo e strutturalmente sane.
- Solo per uso interno, non deve essere esposto a elementi esterni.
- Installare questo cancelletto lontano da riscaldatori e altre fonti di calore

EN

IMPORTER ADDRESS:
MH STAR UK LTD
Unit 27, Perivale Park,
Horsenden lane South
Perivale, UB6 7RH
MADE IN CHINA

FR

ADRESSE D'IMPORTATION:
MH FRANCE
2 Rue Maurice Hartmann
92130 Issy Les Moulineaux
France
FABRIQUÉ EN CHINE

ES

IMPORTADOR:
SPANISH AOSOM, S.L.
C/ROC GROS,Nº15.08550, ELS HOSTALET DE BALENYÀ, SPAIN.
B66295775
WWW.AOSOM.ES
ATENCIONCLIENTE@AOSOM.ES
TEL: 931294512
HECHO EN CHINA

DE

ADRESSE DES IMPORTEURS:
MH Handel GmbH
Wendenstraße 309
D-20537 Hamburg
Germany
IN CHINA HERGESTELLT

IT

IMPORTATO DA:
AOSOM Italy srl
Centro Direzionale Milanofiori
Strada 1 Palazzo F1
20057 Assago (MI)
P.I.: 08567220960
FATTO IN CINA