

Ride-on car/Voiture Autoportée Électrique/Aufsitzauto/ Ride-on Automóvil/Macchina Giocattolo



WARNING/AVERTISSEMENT/ ACHTUNG /ADVERTENCIA/AVVERTENZA
ADULT ASSEMBLY REQUIRED.
ASSEMBLAGE PAR UN ADULTE REQUIS
Montage durch einen Erwachsenen erforderlich
EL MONTAJE DEBE SER REALIZADO POR ADULTOS
NECESSARIO IL MONTAGGIO DA PARTE DI UN ADULTO

EN_IMPORTANT, RETAIN FOR FUTURE REFERENCE: READ CAREFULLY.

**FR_IMPORTANT: A LIRE ATTENTIVEMENT ET A CONSERVER POUR VOUS Y REFRERER
ULTERIEUREMENT**

ES_IMPORTANTE, LEA DETENIDAMENTE Y GUARDE PARA FUTURAS REFERENCIAS.

DE_WICHTIG! SORFGFÄLTIG LESEN UND FÜR SPÄTERES NACHSCHLAGEN AUFBEWAHREN.

**IT_IMPORTANTE, LEGGERE E CONSERVARE QUESTO MANUALE D'ISTRUZIONE PER UN USO
FUTURO.**

Warning

EN

1. This ride-on is for ages 12-36 months. The maximum weight capacity is 25kg.
2. This product can fit one child at a time.
3. Adult supervision is advised, ensuring children ride safely.
4. Adult assembly is required.
5. Batteries to be handled by adults only.
6. When riding, avoid going near streets, crossroads, traffic areas, swimming pools and stairs.
7. Regularly check the product for any damaged parts.
8. Occasionally check the nut and bolt on the steering wheel, ensuring it is tight and secure.
9. Ensure this product is properly assembled before using.
10. Wear shoes when riding this product.

Battery handling:

1. Battery must be handled by adults only.
2. Always remove dead batteries.
3. Only use AAA batteries.
4. Alkaline batteries are recommended.
5. When the product is not being used for a while, remove the batteries.
6. When changing batteries, ensure they are all changed with new ones.
7. Do not mix old and new batteries.
8. Do not mix alkaline, standard (carbon-zinc) or rechargeable (nickel-cadmium) batteries.
9. Do not throw batteries into a fire – they could explode or leak.
10. Do not charge non-rechargeable batteries.
11. Before charging, remove chargeable batteries from the product.
12. Adult supervision is required when charging batteries.
13. Insert batteries with the correct polarity.
14. Ensure supply terminals are not short-circuited

Avertissement

FR

1. Cette voiture autoportée est destinée aux enfants de 12 à 36 mois. Sa capacité de charge maximale est de 25 kg.
2. Ce produit ne peut accueillir qu'un seul enfant à la fois.
3. La surveillance d'un adulte est conseillée afin de garantir la sécurité des enfants.
4. L'assemblage par un adulte est nécessaire.
5. Les piles doivent être manipulées par des adultes uniquement.
6. Lorsque vous roulez, évitez de conduire à proximité des rues, des carrefours, des zones de circulation, des piscines et des escaliers.
7. Vérifiez régulièrement que le produit ne présente pas de pièces endommagées.
8. Vérifiez de temps en temps l'écrou et le boulon du volant, en vous assurant qu'ils sont bien serrés et sécurisés.
9. Assurez-vous que ce produit est correctement assemblé avant de l'utiliser.
10. Portez des chaussures lorsque vous conduisez ce produit.

Manipulation de la pile:

1. La pile doit être manipulée par des adultes uniquement.
2. Retirez toujours les piles mortes.
3. N'utilisez que des piles AAA.
4. Il est recommandé d'utiliser des piles alcalines.
5. Retirez les piles lorsque le produit n'est pas utilisé pendant un certain temps.
6. Lorsque vous changez les piles, assurez-vous qu'elles sont toutes remplacées par des piles neuves.
7. Ne mélangez pas les anciennes et les nouvelles piles.
8. Ne mélangez pas des piles alcalines, standard (carbone-zinc) ou rechargeables (nickel-cadmium).
9. Ne jetez pas de piles dans un feu - elles pourraient provoquer une explosion ou suinter dans le sol.
10. Ne chargez pas les piles non rechargeables.
11. Avant de charger les piles, retirez-les du produit.
12. La surveillance d'un adulte est requise lors du chargement des piles.
13. Insérez les piles en respectant la polarité.
14. Veillez à ce que les bornes d'alimentation ne soient pas court-circuitées.



ACHTUNG

DE

1. Dieses Aufsitzauto ist für Kinder zwischen 12 und 36 Monaten geeignet. Die maximale Gewichtskapazität beträgt 25 kg.
2. Dieses Produkt ist für jeweils ein Kind geeignet.
3. Die Aufsicht durch einen Erwachsenen wird empfohlen, damit die Kinder sicher fahren.
4. Die Montage durch einen Erwachsenen ist erforderlich.
5. Die Batterien dürfen nur von Erwachsenen gehandhabt werden.
6. Vermeiden Sie beim Fahren die Nähe von Straßen, Kreuzungen, Verkehrsflächen, Schwimmbädern und Treppen.
7. Überprüfen Sie das Produkt regelmäßig auf beschädigte Teile.
8. Überprüfen Sie gelegentlich die Schrauben und Muttern am Lenkrad und stellen Sie sicher, dass sie fest angezogen und sicher sind.
9. Stellen Sie vor der Verwendung sicher, dass das Produkt richtig zusammengebaut ist.
10. Tragen Sie beim Fahren mit diesem Produkt Schuhe.

Handhabung der Batterie:

1. Die Batterie darf nur von Erwachsenen gehandhabt werden.
2. Entfernen Sie immer leere Batterien.
3. Verwenden Sie nur AAA-Batterien.
4. Es werden Alkalibatterien empfohlen.
5. Entfernen Sie die Batterien, wenn das Produkt eine Zeit lang nicht benutzt wird.
6. Achten Sie beim Auswechseln der Batterien darauf, dass alle durch neue ersetzt werden.
7. Vermischen Sie alte und neue Batterien nicht.
8. Mischen Sie keine Alkali-, Standard- (Kohle-Zink) oder wiederaufladbare (Nickel-Cadmium) Batterien.
9. Werfen Sie Batterien nicht ins Feuer – sie könnten explodieren oder auslaufen.
10. Laden Sie keine nicht wiederaufladbaren Batterien auf.
11. Nehmen Sie aufladbare Batterien vor dem Aufladen aus dem Produkt.
12. Das Laden von Batterien muss unter Aufsicht von Erwachsenen erfolgen.
13. Setzen Sie die Batterien mit der richtigen Polarität ein.
14. Stellen Sie sicher, dass die Versorgungsklemmen nicht kurzgeschlossen sind.

Advertencia

ES

1. Este Ride-on automóvil es apto para los niños de 12 a 36 meses. La capacidad de carga máxima de peso es de 25 kg.
2. Este automóvil puede acomodar a un/a niño/a a la vez.
3. Se recomienda la supervisión de un adulto responsable para garantizar que los niños viajen seguramente.
4. El montaje debe ser realizado por los adultos.
5. Las baterías solo deben ser manipuladas por los adultos.
6. Al conducir este automóvil, evite acercarse a las calles, las intersecciones, los áreas de tráfico, las piscinas y las escaleras.
7. Inspeccione el automóvil con regularidad en busca de cualquier pieza dañada.
8. Inspeccione la tuerca y el perno en el volante de vez en cuando para asegurarse de que estén apretados firmemente y seguros.
9. Asegúrese de que este automóvil esté montado de manera correcta antes de utilizarlo.
10. Use zapatos cuando utilice este automóvil.

Manejar las baterías:

1. Las baterías solo deben ser manipuladas por los adultos.
2. Siempre retire las baterías agotadas.
3. Solo utilice las baterías AAA.
4. Se recomiendan utilizar las baterías alcalinas.
5. Cuando no utilice el automóvil durante largo plazo, retire las baterías.
6. Al reemplazar las baterías, asegúrese de reemplazar todas las baterías usadas por otras nuevas.
7. No mezcle las baterías viejas y nuevas.
8. No mezcle las baterías alcalinas, estándar (carbono-zinc) o recargables (níquel-cadmio).
9. No deseche las baterías al fuego, de lo contrario, las baterías podrían explotar o tener fugas.
10. No cargue las baterías no recargables.
11. Antes de cargar las baterías recargables, retírelas del automóvil.
12. Al cargar las baterías, se requiere la supervisión de un adulto responsable.
13. Inserte las baterías con los electrodos correctamente conectados.
14. Asegúrese de que los terminales de alimentación no estén en cortocircuito.

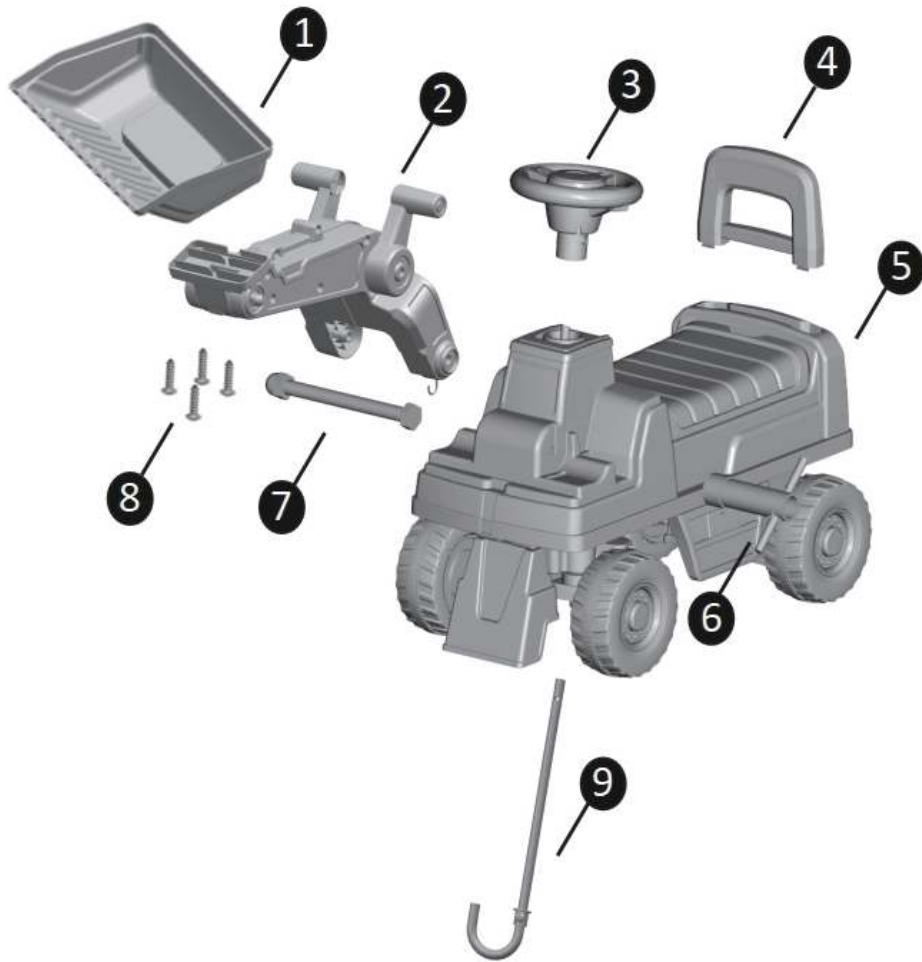
Avvertenze


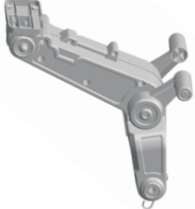


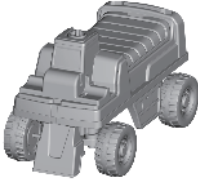




IT

1. Questa macchina giocattolo è progettata per bambini di età compresa tra 12 e 36 mesi. La portata massima è di 25 kg.
2. Questo prodotto è adatto ad essere usato da un bambino alla volta.
3. Si consiglia la supervisione di un adulto, assicurandosi che i bambini guidino in sicurezza.
4. È richiesto il montaggio da parte di un adulto.
5. Le batterie devono essere maneggiate solo da adulti.
6. Durante la guida, evitare di avvicinarsi a strade, incroci, zone trafficate, piscine e scale.
7. Controllare regolarmente il prodotto per rilevare eventuali parti danneggiate.
8. Controllare regolarmente il dado e il bullone sul volante, assicurandosi che siano ben stretti in sicurezza.
9. Assicurarsi che questo prodotto sia assemblato correttamente prima dell'uso.
10. Indossare scarpe quando si guida questo prodotto.

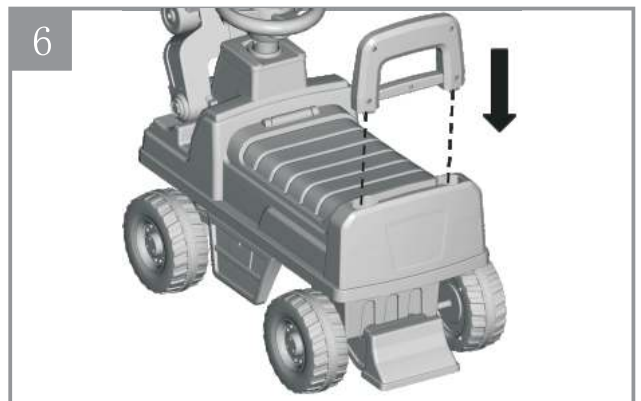
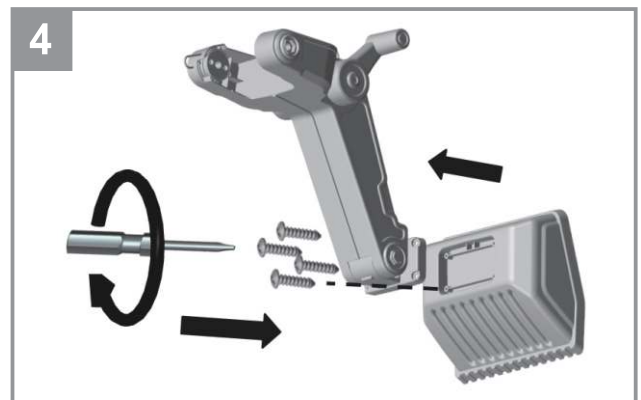
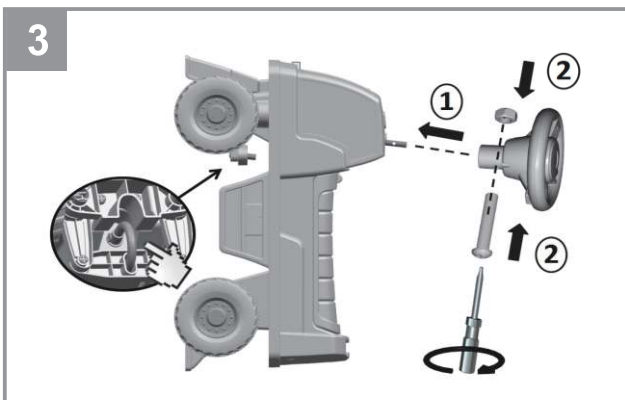
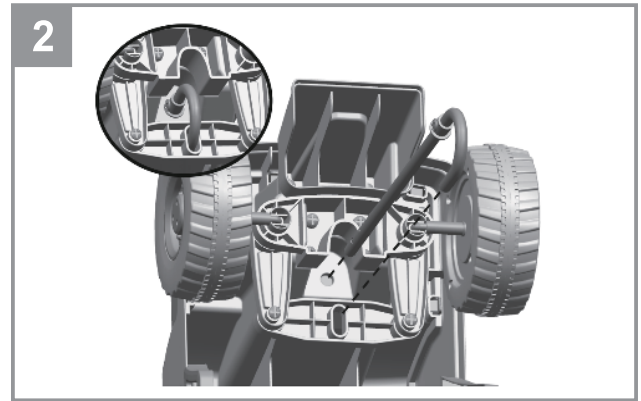
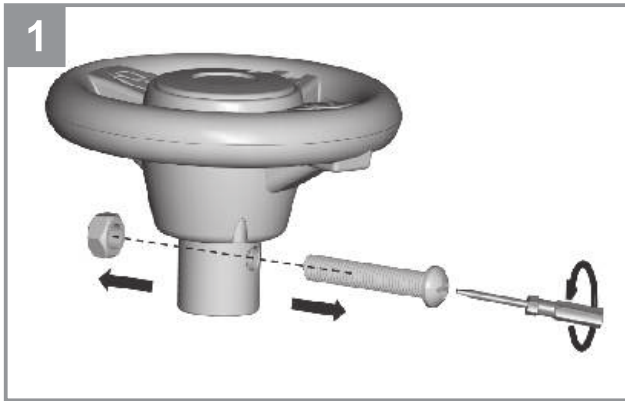
Gestione delle batterie:

1. Le batterie devono essere maneggiate solo da adulti.
2. Rimuovere sempre le batterie scariche.
3. Utilizzare solo batterie AAA.
4. Si consiglia l'uso di batterie alcaline.
5. Quando il prodotto non viene utilizzato a lungo, rimuovere le batterie.
6. Quando si sostituiscono le batterie, assicurarsi che siano tutte sostituite con batterie nuove.
7. Non mischiare batterie vecchie e nuove.
8. Non mischiare batterie alcaline, standard (carbonte-zinco) o ricaricabili (nichel-cadmio).
9. Non smaltire le batterie nel fuoco: potrebbero esplodere o potrebbero esserci perdite.
10. Non tentare di ricaricare batterie non ricaricabili.
11. Prima della ricarica, rimuovere le batterie ricaricabili dal prodotto.
12. È necessaria la supervisione di un adulto durante la ricarica delle batterie.
13. Inserire le batterie secondo la polarità corretta.
14. Assicurarsi che i terminali di alimentazione non siano in stato di cortocircuito.

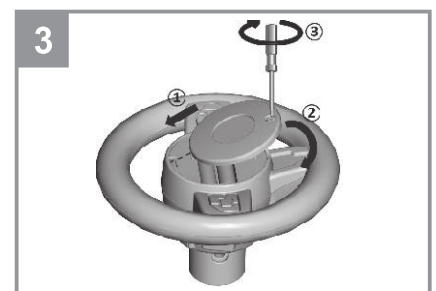
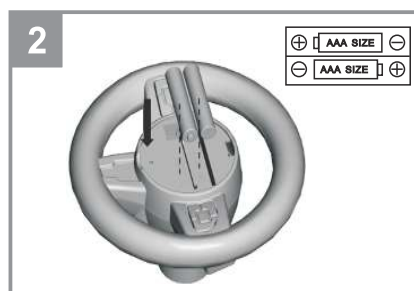
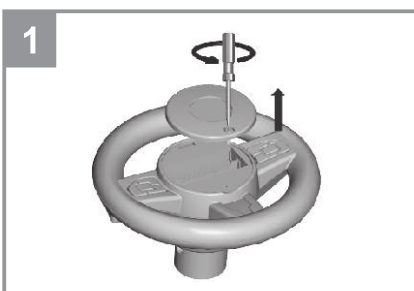


 <p>① x 1</p> <p>Dozer/Bulldozer/Planiererraupe/ Cangilón/Benna</p>	 <p>② x 1</p> <p>Arm/Bras/Arm/Bravo/Braccio</p>	 <p>③ x 1</p> <p>Steering wheel/ Volant/ Lenkrad/Volante/Volante</p>
 <p>④ x 1</p> <p>Backrest/Dossier/Rückenlehne/ Respaldo/Schiena</p>	 <p>⑤ x 1</p> <p>Body/Carrosserie/Gehäuse/ Carrocería/Corpo</p>	 <p>⑥ x 1</p> <p>Tool/Outil/Werkzeug/Herramienta/ Chiave</p>
 <p>⑦ x 1</p> <p>Axle/Essieu/Achse/Eje/Asse</p>	 <p>⑧ x 5</p> <p>Screw/Vis/Schraube/Tornillo/Vite (1 replacement piece)/(1 pièce de rechange)/(1 Ersatzteil)/(1 pieza de repuesto)/(1 pezzo di ricambio)</p>	 <p>⑨ x 1</p> <p>J-shaped stick/Bâton en forme de J/J-förmige Stange/ Palo en forma de J/Barra a forma di J</p>

ASSEMBLY/ASSEMBLAGE/MONTAGE/MONTAJE/ASSEMBLAGGIO



BATTERY CHANGE/REPLACEMENT DES PILES/ BATTERIEWECHSEL/REEMPLAZO DE BATERÍAS/ SOSTITUZIONE DELLA BATTERIA



Two AAA batteries required (not included).

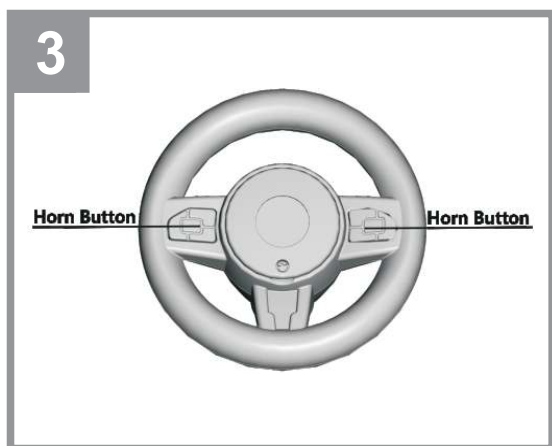
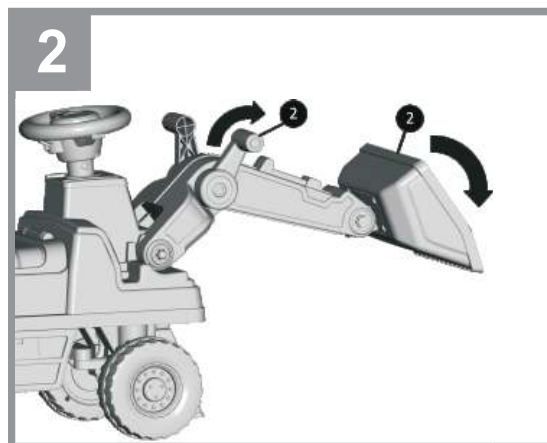
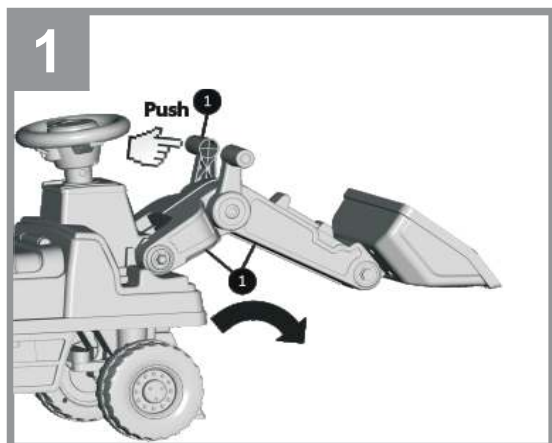
Utilisez 2 piles AAA (non incluses).

Zwei AAA-Batterien erforderlich (nicht enthalten)

Se requieren dos baterías AAA (no incluidas).

Necessarie due batterie AAA (non incluse).

FUNCTION/FONCTION/FUNKTION/FUNCIÓN/FUNZIONE



© 2022 Caterpillar. CAT, CATERPILLAR, and their design and marks are registered trademarks of Caterpillar Inc.

Ningbo Prince Toys Co.,Ltd.,a licensee of Caterpillar Inc.

© 2022 Caterpillar.CAT,CATERPILLAR, et leurs dessins et marques sont des marques déposées de Caterpillar Inc.

Ningbo Prince Toys Co., Ltd. , titulaire d'une licence de Caterpillar Inc.

© 2022 Caterpillar.CAT,CATERPILLAR, und deren Design und Marken sind eingetragene Marken von Caterpillar Inc.

Ningbo Prince Toys Co., Ltd. ist ein Lizenznehmer von Caterpillar Inc.

© 2022 Caterpillar.CAT,CATERPILLAR, y su diseño y marcas son marcas registradas de Caterpillar Inc.

Ningbo Prince Toys Co.,Ltd., licenciataro de Caterpillar Inc.

© 2022 Caterpillar.CAT,CATERPILLAR, e il loro design e marchi sono marchi registrati di Caterpillar Inc.

Ningbo Prince Toys Co.,Ltd.,un licenziataro di Caterpillar Inc.

UK

If you have any questions, please contact our customer care center.

Our contact details are below:



0044-800-240-4004



enquiries@mhstar.co.uk

IMPORTER ADDRESS:

MH STAR UK LTD

Unit 27, Perivale Park,
Horsenden lane South

Perivale, UB6 7RH

MADE IN CHINA

ES

Si tiene alguna pregunta, comuníquese con nuestro Centro de Atención al Cliente. Nuestros datos de contacto son los siguientes:



0034-931294512



atencioncliente@aosom.es

IMPORTADOR:

SPANISH AOSOM, S.L.

C/ ROC GROS, N° 15. 08550, ELS HOSTALET DE
BALENYÀ, SPAIN.

B66295775

WWW.AOSOM.ES

ATENCIONCLIENTE@AOSOM.ES

TEL: 931294512

HECHO EN CHINA

FR

Si vous avez la moindre question, veuillez contacter notre centre d'assistance à la clientèle.

Nos coordonnées sont les suivantes:



0033-1-84166106



aosom@mhfrance.fr

Importé par:

MH France

2, rue Maurice Hartmann

92130 Issy-les-Moulineaux

France

Fabriqué en Chine

IT

In caso di dubbio, si prega di contattare il nostro centro assistenza clienti. I nostri dettagli di contatto sono di seguito:



0039-0249471447



clienti@aosom.it

IMPORTATO DA:

AOSOM Italy srl

Centro Direzionale Milanofiori

Strada 1 Palazzo F1

20057 Assago (MI)

P.I.: 08567220960

FATTO IN CINA

DE

Wenn Sie Fragen haben, wenden Sie sich bitte an unser Kundendienstzentrum.

Unsere Kontaktdaten stehen unten:



0049-(0)40-88307530



service@aosom.de

ADRESSE DES IMPORTEURE:

MH Handel GmbH

Wendenstraße 309

D-20537 Hamburg

Germany

IN CHINA HERGESTELLT

