

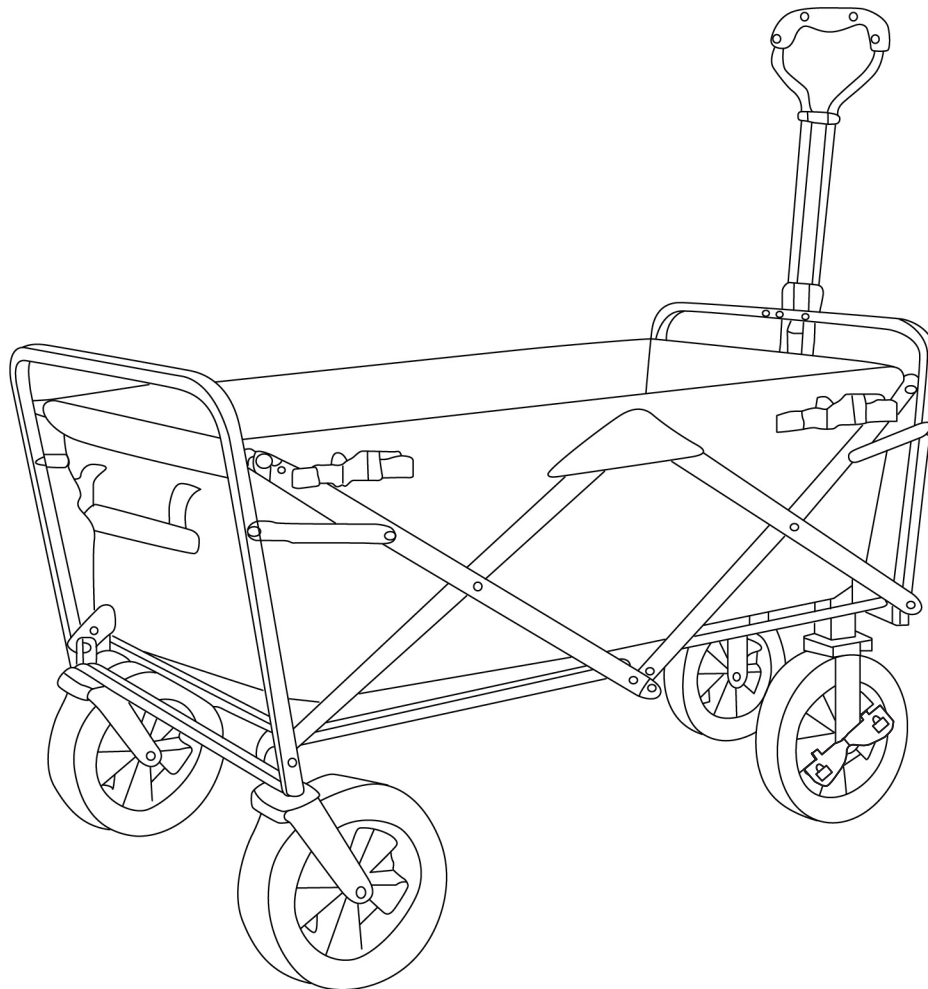


IN220901713V01_UK

845-340

EN

Gorden wagon Manual





IMPORTANT, RETAIN FOR FUTURE REFERENCE: READ CAREFULLY

ASSEMBLY INSTRUCTION

Dear customer,

Thank you for purchasing this product. So that your appliance serves you well, please read all the instructions in this user's manual. If you have any questions, please contact our customer care center.

Our contact details are below:

Country	 Phone	 Email
UK	0044-800-240-4004	enquiries@mhstar.co.uk

IMPORTER ADDRESS:

*MH STAR UK LTD
Unit 27, Perivale Park,
Horsenden lane South
Perivale, UB6 7RH*

MADE IN CHINA

Note:

1. This product is not for transporting people.
2. Do not tow this product with vehicles or other transportation equipment.
3. Max load: 150 lb (68 kg). Exceeding this load will damage the product or cause personal injury.
4. Be careful when using the trolley on uneven surfaces, stairs or curbs. Improper use could cause injury.
5. Check all parts before using the trolley, ensuring everything works properly.
6. Don't use the trolley on ramps.
7. Never release the handle when the trolley is still moving.
8. Keep the product out of direct sunlight. When not in use, store in a dry and clean place.

PACKAGES:

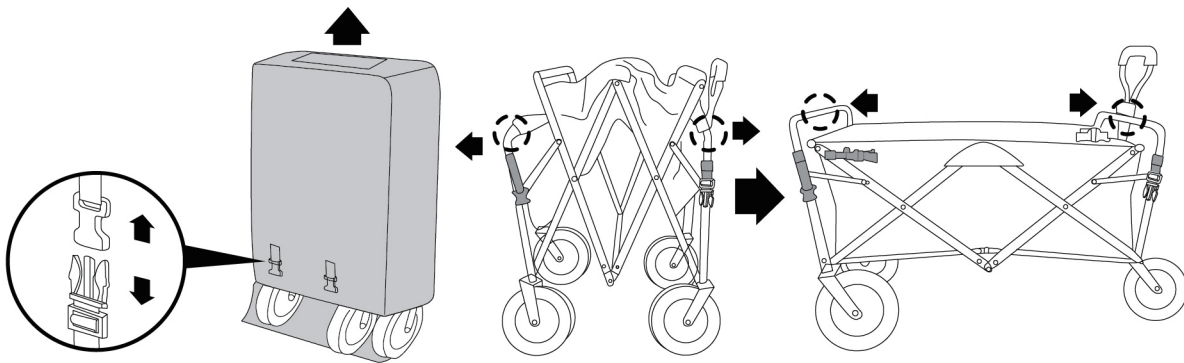
- 1x Collapsible wagon
- 1x Carry bag
- 1x User manual

CONSTRUCTION OF THE WAGON:

1. Open the strap that holds the wagon together (on the side of the wagon). Then pull the front and rear of the frame apart to unfold / build the wagon.

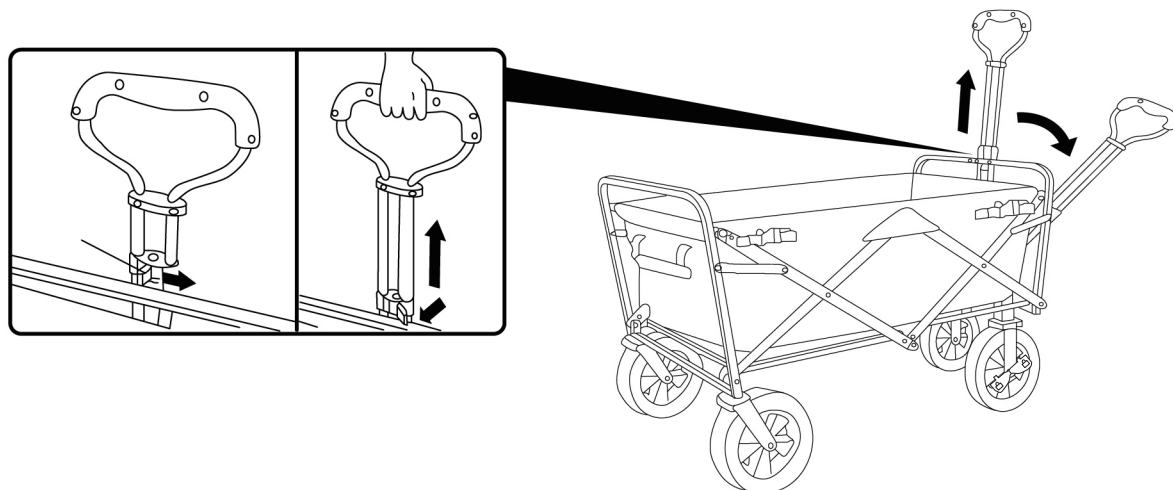
NOTICE: When assembling, make sure you do not pinch your fingers.

2. Adjust the handle. Please note, the handle has a safety lock.



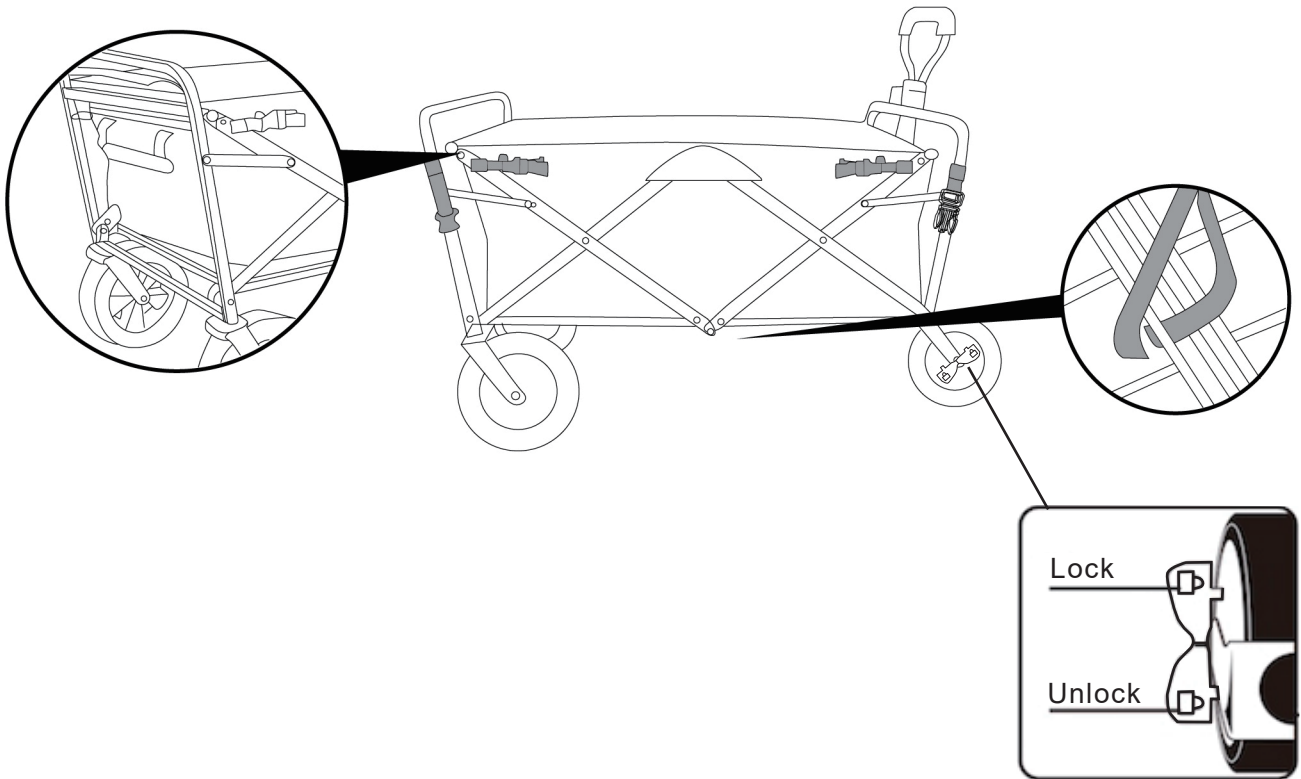
Adjusting the handle height:

Open the locking lever on the handle, then pull out the handle to the required height. Close the locking lever to fix the handle at the desired height. The handle sits in a plastic clamp, just pull out the handle to use it, as shown in the picture.



3. Finally, ensure the textile body of the trolley is secured to the steel frame.
4. Belts are tied at the corners and the textile body is wrapped around the front and rear frames.

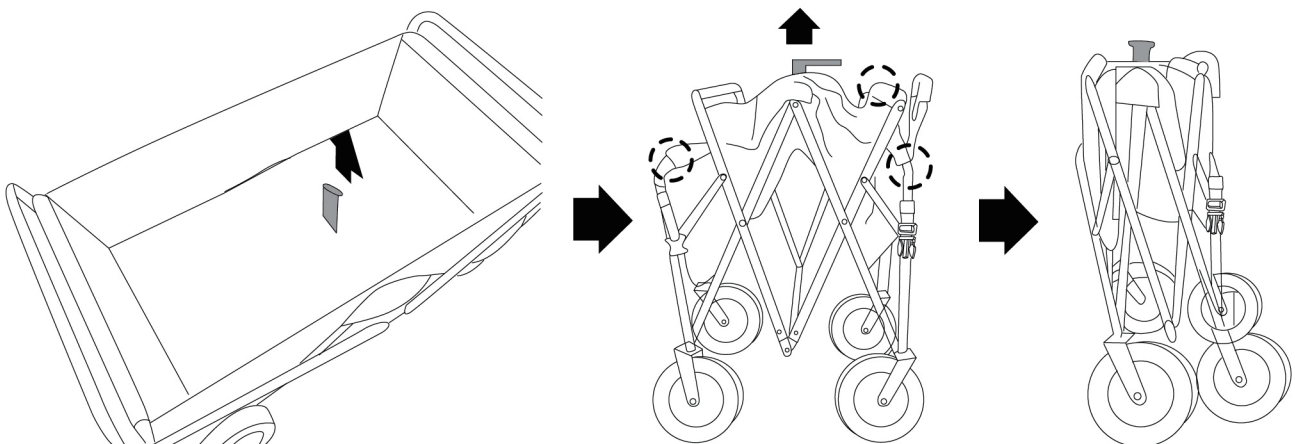
The hook and loop on the outside of the floor is only attached to one of the support bars on the underside of the cart (NOT on the handlebar), as shown in the picture.



The front wheels have brakes.

FOLDING THE WAGON:

1. When unlocking, pull the junction plate inside the middle of the floor upwards.
2. Push the front and rear of the frame together.
3. When folding the trolley, be careful that you do not pinch your fingers.
4. Finally, store the trolley in the carrying case.



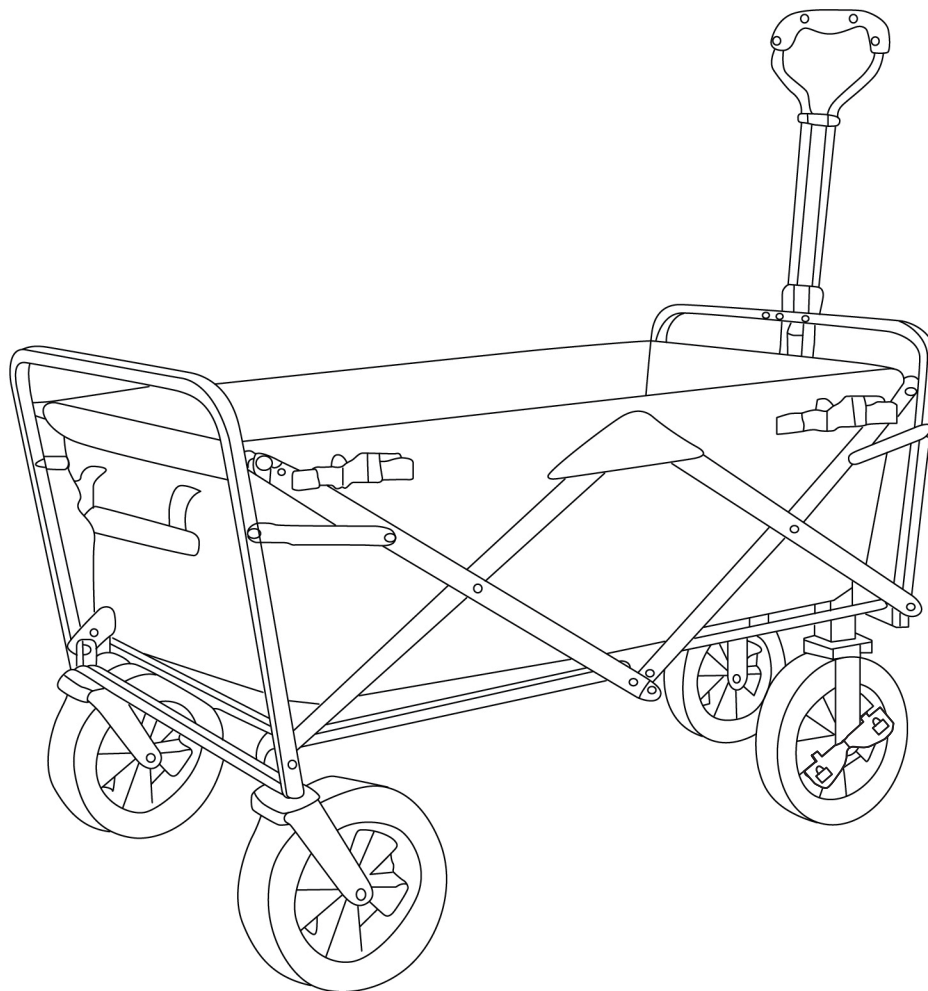


IN220901713V01_DE

845-340

DE

Garten-Wagen Handbuch





**WICHTIG! SORGFÄLTIG LESEN UND FÜR
SPÄTER NACHSCHLAGEN AUFBEWAHREN.**

MONTAGEANLEITUNG

Sehr geehrter Kunde,

Vielen Dank, dass Sie dieses Produkt erworben haben. Damit Ihr Gerät Ihnen gute Dienste leistet, lesen Sie bitte alle Hinweise in diesem Benutzerhandbuch. Wenn Sie Fragen haben, wenden Sie sich bitte an unser Kundendienstzentrum.

Unsere Kontaktdaten stehen unten:

Country	 Phone	 Email
DE	0049-0(40)-88307530	service@aosom.de

ADRESSE DES IMPORTEURE:

*MH Handel GmbH
Wendenstraße 309
D-20537 Hamburg
Germany*

IN CHINA HERGESTELLT

Hinweis:

1. Dieses Produkt ist nicht für den Transport von Personen geeignet.
2. Ziehen Sie dieses Produkt nicht mit Fahrzeugen oder anderen Transportmitteln.
3. Maximale Belastung: 150 lb (68 kg). Eine Überschreitung dieser Last führt zu einer Beschädigung des Produkts oder zu Verletzungen.
4. Seien Sie vorsichtig, wenn Sie den Wagen auf unebenen Flächen, Treppen oder Bordsteinen verwenden. Eine unsachgemäße Verwendung kann zu Verletzungen führen.
5. Überprüfen Sie alle Teile, bevor Sie den Wagen verwenden, um sicherzustellen, dass alles ordnungsgemäß funktioniert.
6. Verwenden Sie den Wagen nicht auf Rampen.
7. Lassen Sie den Griff niemals los, wenn sich der Wagen noch bewegt.
8. Setzen Sie das Produkt nicht der direkten Sonneneinstrahlung aus. Wenn Sie es nicht verwenden, bewahren Sie es an einem trockenen und sauberen Ort auf.

VERPACKUNGEN:

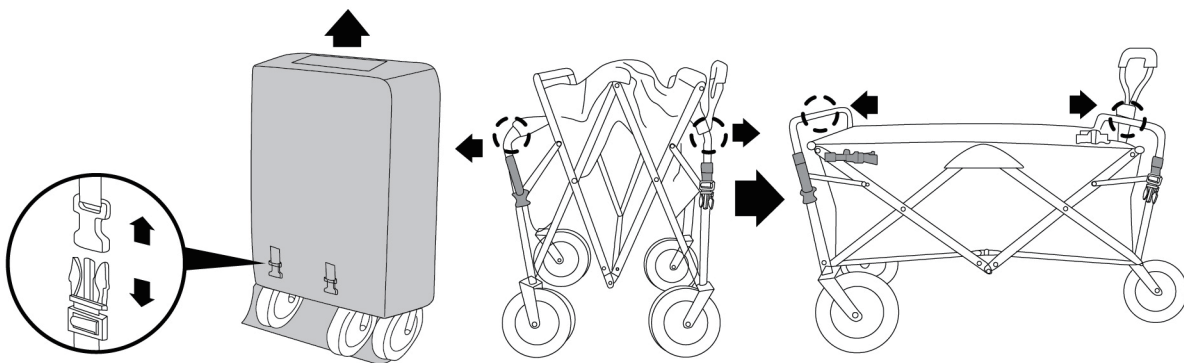
- 1x Zusammenklappbarer Wagen
- 1x Tragetasche
- 1x Benutzerhandbuch

AUFBAU DES WAGENS:

1. Öffnen Sie den Gurt, der den Wagen zusammenhält (an der Seite des Wagens). Ziehen Sie dann den vorderen und hinteren Teil des Rahmens auseinander, um den Wagen zu entfalten und zusammenzubauen.

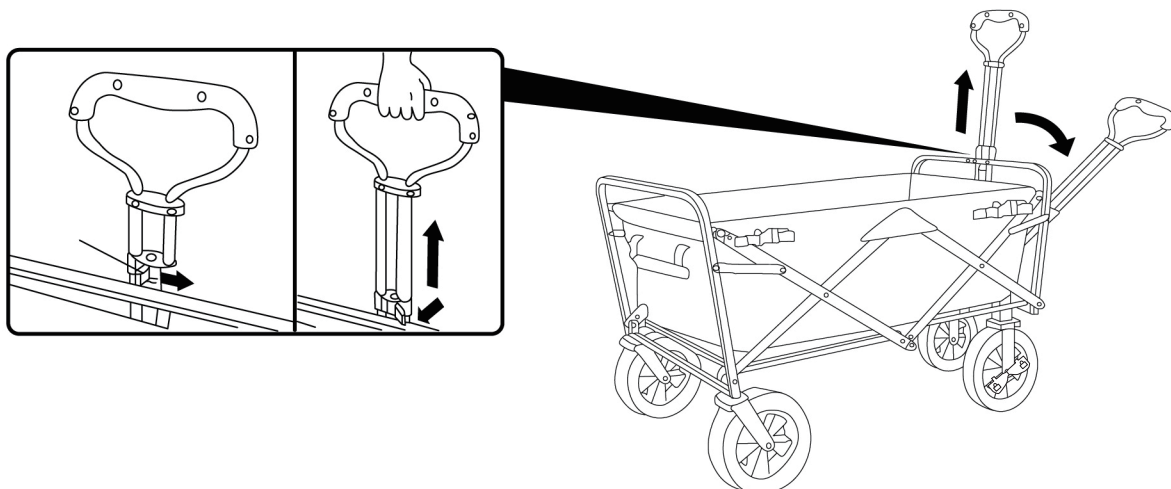
HINWEIS: Stellen Sie beim Zusammenbau sicher, dass Sie sich nicht die Finger einklemmen.

2. Stellen Sie den Griff ein. Bitte beachten Sie, dass der Griff mit einer Sicherheitsverriegelung versehen ist.



Einstellen der Griffhöhe:

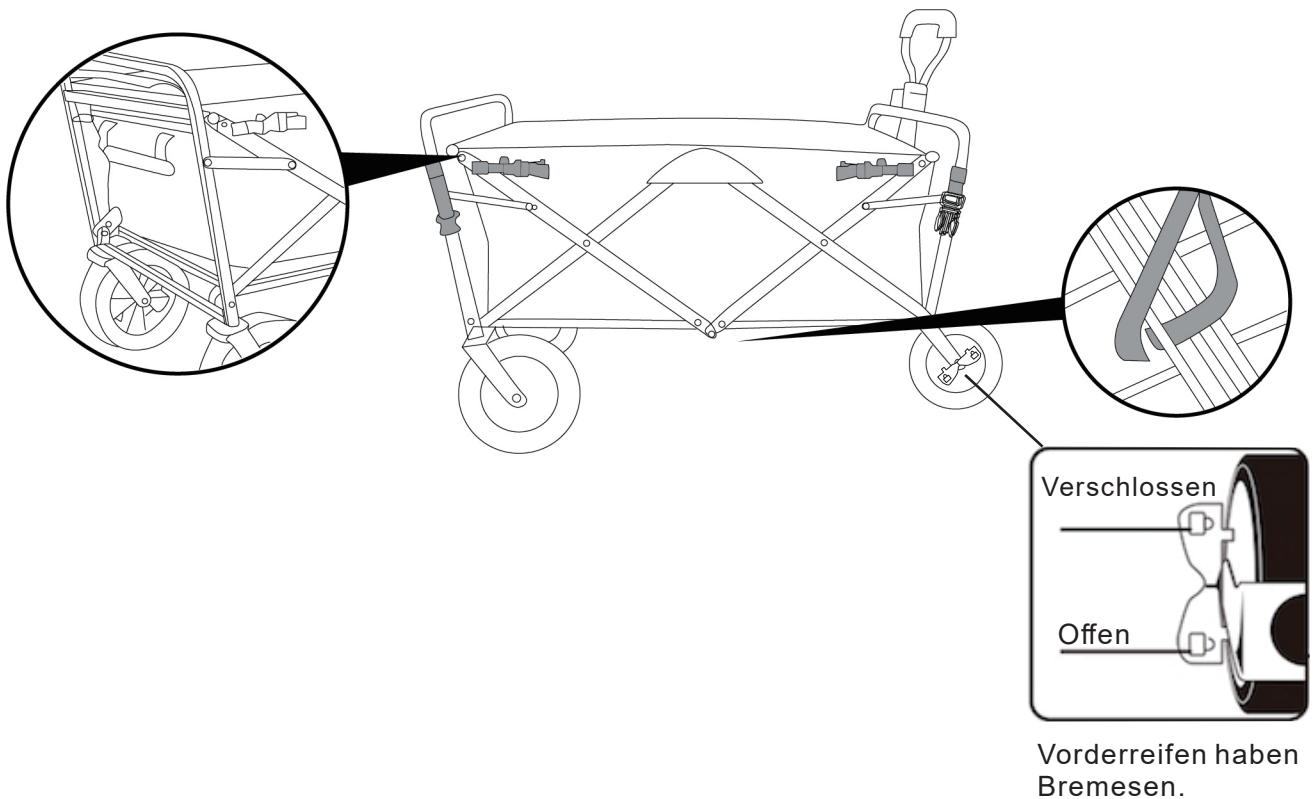
Öffnen Sie den Verriegelungshebel am Griff, und ziehen Sie den Griff auf die gewünschte Höhe heraus. Schließen Sie den Verriegelungshebel, um den Griff in der gewünschten Höhe zu fixieren. Der Griff sitzt in einer Plastikklammer, ziehen Sie ihn einfach heraus, um ihn zu verwenden, wie in der Abbildung gezeigt.



3. Stellen Sie abschließend sicher, dass die Plane des Wagens sicher am Stahlrahmen befestigt ist.

4. Die Gurte werden an den Ecken verknötet und die Plane wird um den vorderen und hinteren Rahmen verpackt.

Der Klettverschluss an der Außenseite des Bodens wird nur an einer der Haltes- tangen an der Unterseite des Wagens befestigt (NICHT an der Griffstange), wie in der Abbildung gezeigt.



ZUSAMMENKLAPPEN DES WAGENS:

1. Ziehen Sie beim Entriegeln die Verbindungsplatte in der Mitte des Bodens nach oben.
2. Schieben Sie den vorderen und hinteren Teil des Rahmens zusammen.
3. Achten Sie beim Zusammenklappen des Wagens darauf, dass Sie sich nicht die Finger einklemmen.
4. Zum Schluss verstauen Sie den Wagen in der Tragetasche.

