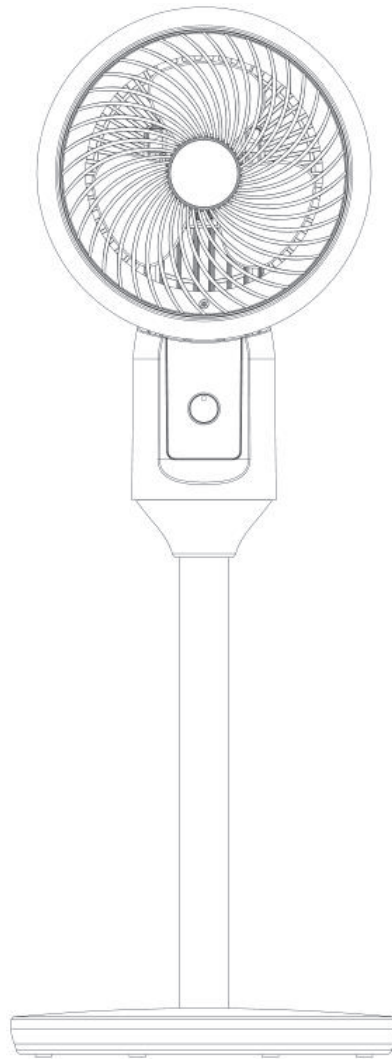




IN220901729V01_UK_DE

824-025_824-025V90



MODEL NO	RATED VOLTAGE	RATED POWER
824-025	220-240V~,50HZ	45W



IMPORTANT, RETAIN FOR FUTURE REFERENCE: READ CAREFULLY

ASSEMBLY & INSTRUCTION MANUAL

Important Safe Guards

When using an electrical appliance, basic safety precautions must always be observed, including the following:

Read all Instructions before Using

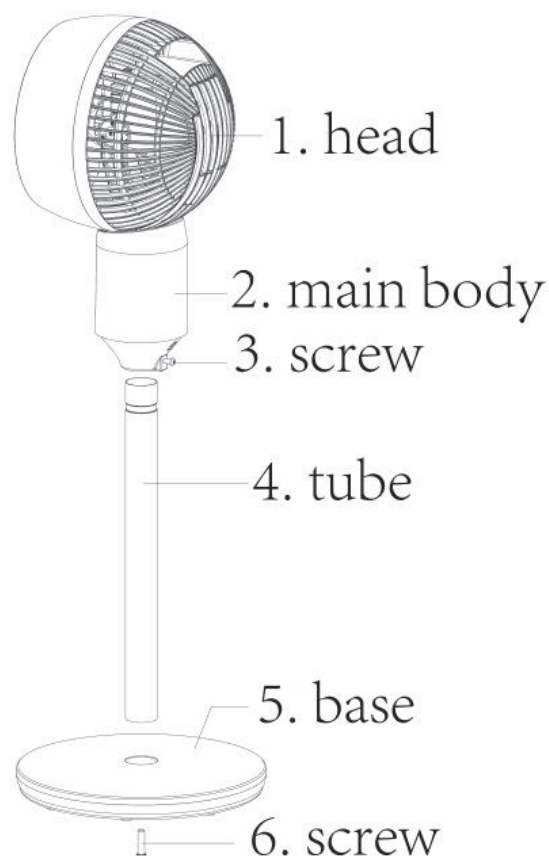
WARNING: To reduce the risk of fire, electrical shock, and injury to person, the following must be adhered to:

1. This appliance is not intended for use by persons (including children) with reduced physical, sensory or mental capabilities, or lack of experience and knowledge, unless they have been given supervision or instruction concerning use of the appliance by a person responsible for their safety.
2. Children should be supervised to ensure that they do not play with the appliance.
3. The product is for household use only.
4. Connect the appliance to a single-phase AC supply voltage, specified on the rating plate.
5. Never leave the fan un-attended while it is in use. Always turn the fan to the "OFF" position, and unplug the fan from the electrical outlet socket, when not in use.
6. Extreme caution is necessary when any fan is used by or near children, invalids or elderly persons, and whenever the fan is left operating un-attended.
7. The fan cord must not be placed under carpets, or covered with throw rugs, runners or similar. Arrange the cord away from the traffic area, and where it will not be tripped over.
8. Do not operate the fan with a damaged cord or plug, or after the fan malfunctions, or has been dropped, or damaged in any manner.

9. If the supply cord is damaged, either the manufacturer, or the service agent, or a similarly qualified person, must replace it, to avoid a hazard.
10. Use the fan in a well ventilated area. While in use, ensure that the airtakes or exhaust openings are not blocked un-expectedly, and the fan distance from the wall or corner must be no less than 20cm. The fan should not be placed below or besides any curtains or similar
11. To avoid mechanical danger when in use, do not insert, or allow fingers, or any other objects into the grill. Do not block the air-intakes or the exhaust openings in any manner.
12. The fan must only be placed, and used on a flat dry floor.

For household use only

Structure and parts



Assembly Instructions

WARNING: Never operate the fan without its foundation and other parts. The fan must only operate in the up-right position, and any other position will be hazardous.

Do operate the fan only in upright position; any other position could create a hazardous situation.

Assemble the foundation and other parts of the appliance in the following sequence:

- a). Unpack the fan and remove all parts from the package
- b). Insert the tube(4) into the base's hole(5), and tighten screw(6).
- c). Put the tube into the hole of main body, and tighten screw(3).

Operating Instructions

1. Before using the fan, make sure that it is on a flat and stable surface.

Damage may occur if the fan is placed on an incline or decline.


2. Set all the switches to the "OFF" position, and then insert the plug directly into a standard AC socket-outlet. Be sure that the plug fits tightly into the socket-outlet.


3. Rotate "Rotary knob" on control panel to start the fan.


Rotate "Rotary knob" to 1, that mean the fan working at the low speed

Rotate "Rotary knob" to 2, that mean the fan working at the medium speed

Rotate "Rotary knob" to 3, that mean the fan working at the high speed

Rotate "Rotary knob" to , that mean the fan working at the low speed and oscillating at the same time.

Rotate “Rotary knob” to  |, that mean the fan working at the medium speed and oscillating at the same time.

Rotate “Rotary knob” to  |, that mean the fan working at the high speed and oscillating at the same time.

To stop the fan, just rotate “Rotary knob” to 0

4. This fan can be up and down oscillated by manual. The maximum adjustable degree is 90

5. Remove the plug from the socket-outlet to completely shut the fan off.

Cleaning / Maintenance Instructions

To safely take care of your fan, please remember to follow these instructions below:

1. Always remove the plug from the socket-outlet, and allow the fan to stop completely before cleaning the fan.
2. Do not allow water to drip on, or enter into the fan housing.
3. Always use a soft cloth, moistened with a mild soap solution.
4. Do not use any of the following agents as a cleaner: Gasoline, Thinners, or Benzene.
5. In case of malfunction or doubt, do not try to repair the fan yourself, it may result in a fire hazard or electric shock.

FAN Cleaning


Clean the fan grill, housing and base with a soft damp cloth. Do not attempt to remove the fan blades. Please use caution around the motor housing area. Do not allow the motor, or other electrical components to be exposed to water.

FAN Storage

When storing your fan in the off-season, it is important to keep it in a safe dry location. It is important to protect the fan head from any dust. We strongly recommend using the original box, when storing the fan away.

Waste disposal



The symbol  indicates that this product is not to be disposed of together with household waste. This product must be delivered to a recycling service or container for electrical appliances and electronic equipment. This is done to avoid health risks and prevent harm to the environment. Local businesses (or the environmental station in your neighborhood) are required by law to accept and recycle such products, as a means of environmentally sound disposal.

If you have any questions, please contact our customer care center.
Our contact details are below:



0044-800-240-4004



enquiries@mhstar.co.uk

IMPORTER ADDRESS:

MH STAR UK LTD
Unit 27, Perivale Park,
Horsenden lane South
Perivale, UB6 7RH
MADE IN CHINA

Wenn Sie Fragen haben, wenden Sie sich bitte an unser Kundendienstzentrum.
Unsere Kontaktdaten stehen unten:



0049-0(40)-88307530



service@aosom.de

ADRESSE DES IMPORTEURE:

MH Handel GmbH
Wendenstraße 309
D-20537 Hamburg
Germany
IN CHINA HERGESTELLT

Wichtige Sicherheitsmaßnahmen

Bei der Verwendung eines Elektrogeräts müssen immer grundlegende Sicherheitsvorkehrungen beachtet werden, einschließlich der folgenden:

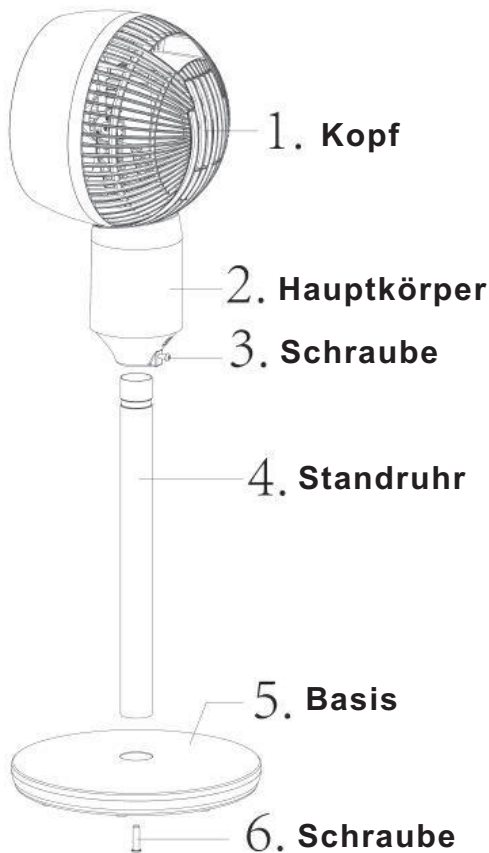
Lesen Sie alle Anweisungen vor der Verwendung

WARNUNG: Um die Gefahr von Brand, Stromschlag und Verletzungen zu verringern, müssen Folgendes beachtet werden:

1. Dieses Gerät ist nicht dafür bestimmt, durch Personen (einschließlich Kinder) mit eingeschränkten physischen, sensorischen oder geistigen Fähigkeiten oder mangelnder Erfahrung und Kenntnis verwendet zu werden, es sei denn, sie werden durch eine für ihre Sicherheit zuständige Person beaufsichtigt oder erhalten von ihr Anweisungen, wie das Gerät zu verwenden ist.
2. Kinder sollten beaufsichtigt werden, um sicherzustellen, dass sie nicht mit dem Gerät spielen.
3. Das Produkt ist nur für den Hausgebrauch bestimmt.
4. Schließen Sie das Gerät an eine einphasige Wechselstromversorgung an, die auf dem Typenschild angegeben ist.
5. Lassen Sie den Ventilator niemals unbeaufsichtigt, während er in Betrieb ist. Schalten Sie den Ventilator immer auf „AUS“ und ziehen Sie den Stecker aus der Steckdose, wenn er nicht benutzt wird.
6. Äußerste Vorsicht ist geboten, wenn ein Ventilator von oder in der Nähe von Kindern, Behinderten oder älteren Personen benutzt wird und wenn der Ventilator unbeaufsichtigt in Betrieb gelassen wird.
7. Das Kabel des Ventilators darf nicht unter Teppichen verlegt oder mit Teppichen, Läufern oder ähnlichem abgedeckt werden. Verlegen Sie das Kabel außerhalb des Gehbereichs, so dass niemand darüber stolpern kann.
8. Betreiben Sie den Ventilator nicht mit einem beschädigten Kabel oder Stecker, oder wenn der Ventilator eine Fehlfunktion hat, fallen gelassen oder in irgendeiner Weise beschädigt wurde.
9. Wenn das Stromkabel beschädigt ist, muss es entweder vom Hersteller, vom Kundendienst oder von einer ähnlich qualifizierten Person ausgetauscht werden, um eine Gefährdung zu vermeiden.
10. Verwenden Sie den Ventilator in einem gut belüfteten Bereich. Achten Sie während des Betriebs darauf, dass die Luftein- und -austrittsöffnungen nicht unerwartet blockiert werden, und dass der Ventilator mindestens 20 cm von der Wand oder einer Ecke entfernt ist. Der Ventilator sollte nicht unter oder neben einem Vorhang oder ähnlichem platziert werden.
11. Um eine mechanische Gefährdung während des Betriebs zu vermeiden, dürfen keine Finger oder andere Gegenstände in das Gitter eingeführt oder hineingesteckt werden. Die Luftein- und -auslassöffnungen dürfen auf keinen Fall blockiert werden.
12. Der Ventilator darf nur auf einem ebenen, trockenen Boden aufgestellt und verwendet werden.
13. Vorsicht bei langen Haaren: Diese können vom Luftstrom angesaugt werden!

NUR FÜR DEN HAUSGEBRAUCH

Aufbau und Teile



Montageanweisungen

WARNUNG: Betreiben Sie den Ventilator niemals ohne seinen Sockel und andere Teile. Der Ventilator darf nur in aufrechter Position betrieben werden, jede andere Position stellt eine Gefahr dar.

Montieren Sie den Sockel und die anderen Teile des Geräts in der folgenden Reihenfolge:

- a). Packen Sie den Ventilator aus und nehmen Sie alle Teile aus der Verpackung.
- b). Stecken Sie das Rohr(4) in die Öffnung des Sockels(5) und ziehen Sie die Schraube(6) fest.
- c). Stecken Sie das Rohr in die Öffnung des Hauptkörpers und ziehen Sie die Schraube(3) fest.

Betriebsanleitung

1. Vergewissern Sie sich vor der Verwendung des Ventilators, dass er auf einer ebenen und stabilen Fläche steht.

Wenn der Ventilator auf einer abwärts oder aufwärts geneigten Fläche steht, kann er beschädigt werden.


2. Stellen Sie alle Schalter auf die Position „AUS“, und stecken Sie den Stecker direkt in eine normale Wechselstrom-Steckdose. Achten Sie darauf, dass der Stecker fest in der Steckdose sitzt.


3. Drehen Sie den „Drehknopf“ am Bedienfeld, um den Ventilator zu starten.


Drehen Sie den „Drehknopf“ auf 1, d.h. der Ventilator arbeitet mit niedriger Geschwindigkeit.

Drehen Sie den „Drehknopf“ auf 2, d.h. der Ventilator arbeitet mit mittlerer Geschwindigkeit.

Drehen Sie den „Drehknopf“ auf 3, d.h. der Lüfter arbeitet mit hoher Geschwindigkeit

Drehen Sie den „Drehknopf“ auf , d.h. der Lüfter arbeitet mit niedriger Geschwindigkeit und oszilliert gleichzeitig.

Drehen Sie den „Drehknopf“ auf , d.h. der Lüfter arbeitet mit mittlerer Geschwindigkeit und oszilliert gleichzeitig.

Drehen Sie den „Drehknopf“ auf , d.h. der Lüfter arbeitet mit hoher Geschwindigkeit und oszilliert gleichzeitig.

Um den Ventilator zu stoppen, drehen Sie den „Drehknopf“ einfach auf 0

4. Die Oszillation dieses Ventilators kann manuell auf- und abwärts angepasst werden. Der maximal einstellbare Winkel beträgt 90°

5. Ziehen Sie den Stecker aus der Steckdose, um den Ventilator vollständig auszuschalten.

Reinigungs-/Wartungsanweisungen

Um Ihren Ventilator sicher zu pflegen, erinnern Sie sich bitte an die Beachtung der folgenden Hinweise:

1. Ziehen Sie immer den Stecker aus der Steckdose und lassen Sie den Ventilator vollständig abschalten, bevor Sie ihn reinigen.

2. Achten Sie darauf, dass kein Wasser auf das Ventilatorgehäuse tropft oder in dieses eindringt.

3. Verwenden Sie immer ein weiches Tuch, das mit einer milden Seifenlösung angefeuchtet ist.

4. Verwenden Sie keine der folgenden Mittel als Reinigungsmittel: Benzin, Verdünner oder Benzol.

5. Versuchen Sie im Falle einer Fehlfunktion oder eines Zweifels nicht, den Ventilator selbst zu reparieren, da dies zu Brandgefahr oder einem Stromschlag führen kann.


VENTILATOR Reinigung

Reinigen Sie das Ventilatorgitter, das Gehäuse und den Sockel mit einem weichen, feuchten Tuch. Versuchen Sie nicht, die Ventilatorflügel zu entfernen. Seien Sie bitte vorsichtig im Bereich des Motorgehäuses. Achten Sie darauf, dass der Motor oder andere elektrische Komponenten nicht mit Wasser in Berührung kommen.

VENTILATOR-Lagerung

Wenn Sie Ihren Ventilator in der Nachsaison lagern, ist es wichtig, ihn an einem sicheren, trockenen Ort aufzubewahren. Es ist wichtig, dass der Ventilatorkopf vor jeglichem Staub geschützt wird. Wir empfehlen dringend, die Originalverpackung zu verwenden, wenn Sie den Ventilator aufbewahren.

Abfallentsorgung

Das Symbol  zeigt an, dass dieses Produkt nicht zusammen mit dem Hausmüll entsorgt werden darf. Dieses Produkt muss bei einem Recyclingdienst oder einem Container für Elektro- und Elektronikgeräte abgegeben werden.

Dies geschieht, um Gesundheitsrisiken zu vermeiden und die Umweltschäden zu vermeiden.

Die örtlichen Geschäfte (oder die Umweltstation in Ihrer Nähe) sind gesetzlich verpflichtet, solche Produkte anzunehmen und zu recyceln, um eine umweltgerechte Entsorgung zu gewährleisten.

