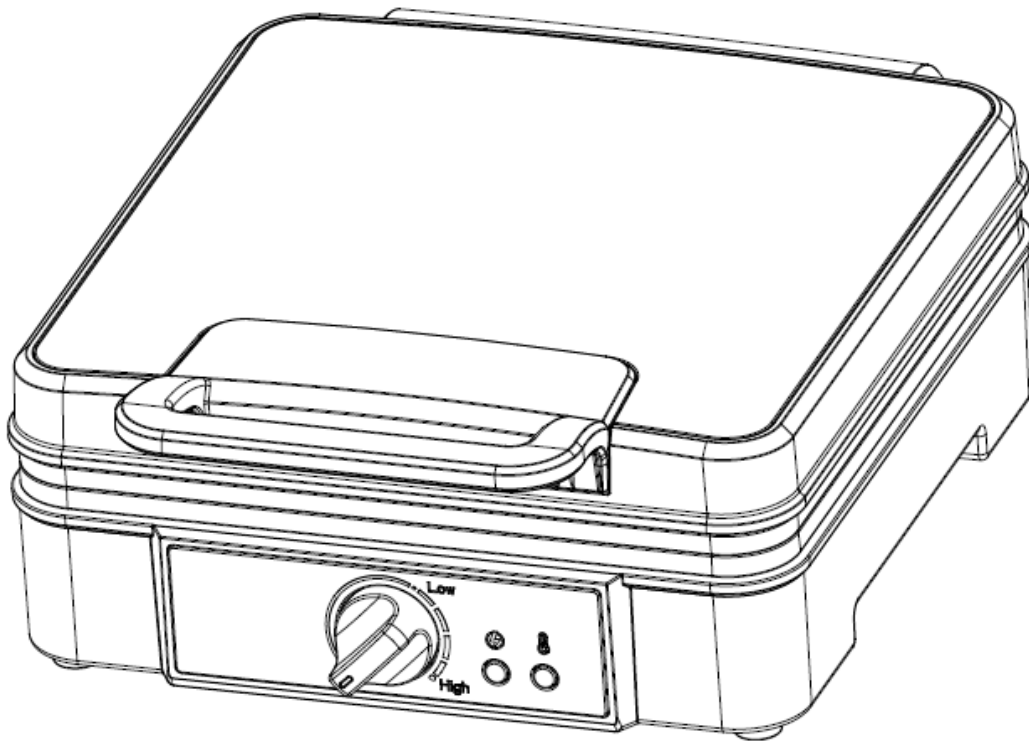




IN220901763V01\_UK\_DE\_IT

**800-135V70\_800-135V90**



**WAFFLE MAKER  
WAFFELMACHER  
MACCHINA PER WAFFLE**

IMPORTER ADDRESS: MH STAR UK LTD Unit 27, Perivale Park, Horsenden lane South Perivale, UB6 7RH MADE IN CHINA	ADRESSE DES IMPORTEUR: MH Handel GmbH Wendenstraße 309 D-20537 Hamburg Germany IN CHINA HERGESTELLT	IMPORTATO DA: AOSOM Italy srl Centro Direzionale Milanofiori Strada 1 Palazzo F1 20057 Assago (MI) P.I.: 08567220960 FATTO IN CINA
--	--	--



**EN\_IMPORTANT, RETAIN FOR FUTURE REFERENCE: READ CAREFULLY.  
DE\_WICHTIG! SORGFÄLTIG LESEN UND FÜR SPÄTER NACHSCHLAGEN AUFBEWAHREN.  
IT\_IMPORTANTE! CONSERVARE IL PRESENTE MANUALE PER FUTURO RIFERIMENTO E  
LEGERLO ATTENTAMENTE.**

## IMPORTANT SAFEGUARDS

### • READ ALL INSTRUCTIONS

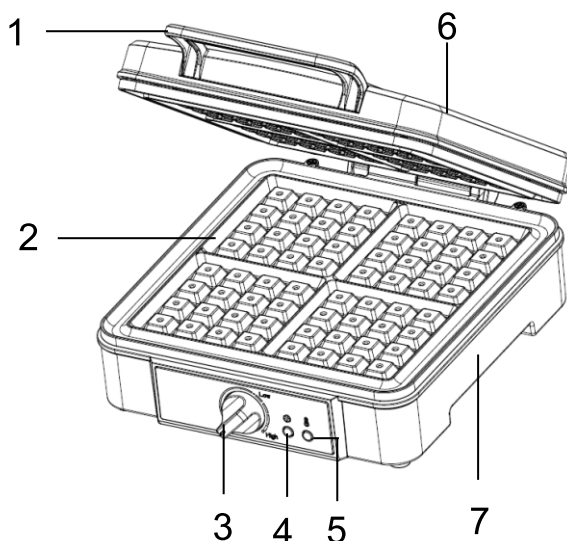
- Make sure the voltage in your outlet is the same as the voltage indicated on the appliance's rating label.
- Always turn the power off at the power outlet before you insert or remove a plug. Remove by grasping the plug – do not pull on the cord.
- Turn the power off and remove the plug when the appliance is not in use and before cleaning.
- Do not use your appliance with an extension cord unless this cord has been checked and tested by a qualified technician or service person.
- Close supervision is necessary when your appliance is being used by children or infirm persons.
- Young children should be supervised to ensure that they do not play with the appliance.
- Never leave an appliance unattended while in use.
- Do not use an appliance for any purpose other than its intended use.
- Do not place an appliance on or near a hot gas flame, electric element or any other appliance.
- Do not let the power cord of an appliance hang over the edge of a table or bench top or touch any hot surfaces.
- Do not operate any appliance with a damaged has malfunctioned or has been damaged in any manner. In order to avoid the risk of an electric shock, never try to repair the appliance yourself. Take it to an authorized service station for examination and repair.
- Do not use outdoors or for commercial purposes.
- Unplug the unit when finished using.
- Do not immerse the appliance in water or any other liquid.

## BEFORE THE FIRST USE

- Remove all packaging materials.
- Clean the baking plates with a damp cloth or sponge.
- Slightly grease the baking plates with a little cooking oil.
- Take care to prevent water from running into the appliance.

## PARTS IDENTIFICATION

Before using your appliance for the first time, you should become familiar with all of the parts. Read all Instructions and Safeguards carefully.



1. Handle
2. Non-stick Plate
3. Knob
4. Power Light (Red)
5. Ready Light (Green)
6. Upper Housing
7. Bottom Housing

**Specification:**

- Voltage:220-240V ~50/60Hz
- Wattage: 1200 W
- Adjustable temperature:0- 220°C±20°C
- Timer (3-5 min)

**USING YOUR APPLIANCE**

Before using the appliance for the first time, peel off any promotional materials and packaging materials, and check that the cooking plates are clean and free of dust. If necessary, wipe over with a damp cloth. For best results, pour a teaspoon of vegetable oil on to the non-stick plates. Spread over with an absorbent kitchen towel and wipe off any excess oil.

When your appliance is heated for the first time, it may emit slight smoke or odor. This is normal with many heating appliances. This does not affect the safety of your appliance.

- Set the Temperature Control to your desired setting: “Low” for light colored food and “High” for darker food. At first, try a setting in the max. You may later adjust it lower or higher according to your preference.
- Inset the pin plug into the power outlet, you will notice that the power indicator will go on, indicating that the appliance has begun preheating.
- Allow your appliance to pre-heat until the ready indicator goes off. This indicates that the cooking plates have reached the correct temperature for cooking.
- For best results, lightly spray the cooking plates with a cooking oil spray before using. This will assist in the removal of the Waffles after cooking.

- Divide mixture into pan holes as per recipes using a jug & spoon or fabric piping bag.

**Note:** Do not use disposable plastic piping bags as these may melt if they come into contact with hot plates.

- Gently close the lid, do not slam the lip down as it may cause the mixture to run off the cooking plates.
- Allow to cook for approximately 3- 6 minutes or until golden.
- To remove Waffles, always use a plastic or wooden spatula. Never use a sharp object or metal, as this will damage the non-stick surface of cooking plates.

**CLEANING AND CARE**

- Always turn off the power and remove the plug after and before cleaning.
- The cooking plates are coated with non-stick cooking surface; therefore, little cleaning is required. Simply wipe cooking plates over with a damp cloth.
- Do not immerse the appliance in water or other liquid.
- Do not use abrasive scouring pads, powders or cleaners.
- Do not place in the dishwasher.
- Before next use, lightly grease the cooking plates for easy removal of cooked Waffles.

**STORAGE**

- Always unplug the appliance before storage.
- Always make sure the appliance is cool and dry before string.
- To minimize storage space in your kitchen, the appliance can be stored vertically.

If you have any questions, please contact our customer care center.

Our contact details are below:

 0044-800-240-4004

 [enquiries@mhstar.co.uk](mailto:enquiries@mhstar.co.uk)

## WICHTIGE SICHERHEITSVORKEHRUNGEN

### • ALLE ANWEISUNGEN LESEN

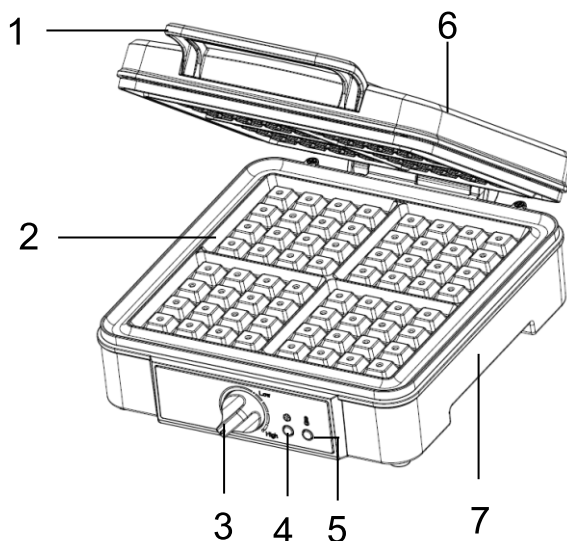
- Vergewissern Sie sich, dass die Spannung in Ihrer Steckdose mit der auf dem Typenschild des Geräts angegebenen Spannung übereinstimmt.
- Schalten Sie immer den Strom an der Steckdose aus, bevor Sie einen Stecker einstecken oder herausziehen. Ziehen Sie den Stecker heraus, indem Sie ihn anfassen – ziehen Sie nicht am Kabel.
- Schalten Sie das Gerät aus und ziehen Sie den Stecker, wenn Sie es nicht benutzen und bevor Sie es reinigen.
- Verwenden Sie Ihr Gerät nicht mit einem Verlängerungskabel, es sei denn, dieses Kabel von einem qualifizierten Techniker oder Kundendienstmitarbeiter geprüft und getestet wurde.
- Wenn Ihr Gerät von Kindern oder gebrechlichen Personen benutzt wird, ist eine strenge Überwachung erforderlich.
- Kleinkinder sollten beaufsichtigt werden, um sicherzustellen, dass sie nicht mit dem Gerät spielen.
- Lassen Sie ein Gerät niemals unbeaufsichtigt, wenn es in Betrieb ist.
- Benutzen Sie das Gerät nicht für einen anderen als den vorgesehenen Zweck.
- Stellen Sie ein Gerät nicht auf oder in die Nähe einer heißen Gasflamme, eines elektrischen Elements oder eines anderen Geräts.
- Lassen Sie das Stromkabel eines Geräts nicht über die Kante eines Tisches oder eines Tresens hängen oder heiße Oberflächen berühren.
- Betreiben Sie kein Gerät mit einem beschädigten, defekten oder in irgendeiner Weise beschädigten Gerät. Versuchen Sie niemals, das Gerät selbst zu reparieren, um das Risiko eines Stromschlags zu vermeiden. Bringen Sie ihn zur Überprüfung und Reparatur zu einer autorisierten Servicestelle.
- Verwenden Sie das Gerät nicht im Freien oder zu gewerblichen Zwecken.
- Ziehen Sie den Netzstecker, wenn Sie das Gerät nicht mehr benutzen.
- Tauchen Sie das Gerät nicht in Wasser oder eine andere Flüssigkeit ein.

### VOR DER ERSTEN BENUTZUNG

- Entfernen Sie alle Verpackungsmaterialien.
- Reinigen Sie die Backplatten mit einem feuchten Tuch oder Schwamm.
- Fetten Sie die Backplatten leicht mit etwas Speiseöl ein.
- Achten Sie darauf, dass kein Wasser in das Gerät läuft.

### KENNZEICHNUNG DER TEILE

Bevor Sie Ihr Gerät zum ersten Mal benutzen, sollten Sie sich mit allen Teilen vertraut machen. Lesen Sie alle Anweisungen und Sicherheitsmaßnahmen sorgfältig durch.



1. Handgriff
2. Antihafbeschichtete Platte
3. Knopf
4. Betriebsleuchte (rot)
5. Bereitschaftsleuchte (grün)
6. Oberes Gehäuse
7. Unteres Gehäuse

**Spezifikationen:**

- Spannung: 220-240 V ~50/60 Hz
- Wattleistung: 1200 W
- Einstellbare Temperatur: 0- 220°C ± 20°C
- Zeitschaltuhr (3-5 Min)

**BENUTZUNG DES GERÄTS**

Bevor Sie das Gerät zum ersten Mal benutzen, ziehen Sie alle Werbe- und Verpackungsmaterialien ab, und überprüfen Sie, ob die Kochplatten sauber und staubfrei sind. Wischen Sie sie bei Bedarf mit einem feuchten Tuch ab. Um ein optimales Ergebnis zu erzielen, geben Sie einen Teelöffel Pflanzenöl auf die antihafbeschichteten Platten. Verteilen Sie es mit einem saugfähigen Küchentuch und wischen Sie das überschüssige Öl ab.

Wenn Sie Ihr Gerät zum ersten Mal aufheizen, kann es zu einer leichten Rauch- oder Geruchsentwicklung kommen. Das ist bei vielen Heizgeräten normal. Dies beeinträchtigt nicht die Sicherheit Ihres Geräts.

- Stellen Sie den Temperaturregler auf die gewünschte Einstellung: „Niedrig“ für helle Speisen und „Hoch“ für dunklere Speisen. Versuchen Sie es zunächst mit einer Einstellung im oberen Bereich. Später können Sie sie je nach Vorliebe niedriger oder höher einstellen.
- Stecken Sie den Stecker in die Steckdose. Die Betriebsleuchte leuchtet auf und zeigt an, dass das Gerät mit dem Vorheizen begonnen hat.
- Lassen Sie das Gerät vorheizen, bis die Bereitschaftsleuchte erlischt. Dies zeigt an, dass die Backplatten die richtige Temperatur zum Backen erreicht haben.
- Die besten Ergebnisse erzielen Sie, wenn Sie die Backplatten vor dem Gebrauch leicht mit Speiseölspray einsprühen. So lassen sich die Waffeln nach dem Backen leichter herausnehmen.
- Verteilen Sie die Mischung mit einem Krug und einem Löffel oder einem Spritzbeutel aus Stoff in die Vertiefungen der Pfanne, wie im Rezept angegeben.

**Hinweis:** Verwenden Sie keine Einweg-Plastikspritzen, da diese schmelzen können, wenn sie mit heißen Platten in Berührung kommen.

- Schließen Sie den Deckel vorsichtig, schlagen Sie den Rand nicht zu, da die Mischung sonst von den Backplatten herunterlaufen könnte.
- Lassen Sie die Waffeln etwa 3 bis 6 Minuten oder bis sie goldbraun sind, backen.
- Zum Herausnehmen der Waffeln immer einen Plastik- oder Holzspatel verwenden. Verwenden Sie niemals einen scharfen Gegenstand oder Metall, da dies die antihafbeschichtete Oberfläche der Backplatten beschädigen würde.

**REINIGUNG UND PFLEGE**

- Schalten Sie das Gerät nach und vor der Reinigung immer aus und ziehen Sie den Netzstecker.
- Die Backplatten sind mit einer Antihafbeschichtung versehen; daher ist nur wenig Reinigung erforderlich. Wischen Sie einfach mit einem feuchten Tuch über die Backplatten.
- Tauchen Sie das Gerät nicht in Wasser oder andere Flüssigkeiten ein.
- Verwenden Sie keine Scheuerschwämme, Pulver oder Reinigungsmittel.
- Nicht in den Geschirrspüler stellen.
- Fetten Sie die Backplatten vor dem nächsten Gebrauch leicht ein, damit sich die gebackenen Waffeln leichter herausnehmen lassen.

**LAGERUNG**

- Ziehen Sie vor der Lagerung des Geräts immer den Netzstecker.
- Vergewissern Sie sich immer, dass das Gerät kühl und trocken ist, bevor Sie es lagern.
- Um den benötigten Stauraum in Ihrer Küche zu minimieren, kann das Gerät senkrecht gelagert werden.

Wenn Sie Fragen haben, wenden Sie sich bitte an unser Kundendienstzentrum.

Unsere Kontaktdaten stehen unten:



0049-0(40)-88307530



service@aosom.de



## IMPORTANTI PRECAUZIONI

### ● LEGGERE TUTTE LE ISTRUZIONI

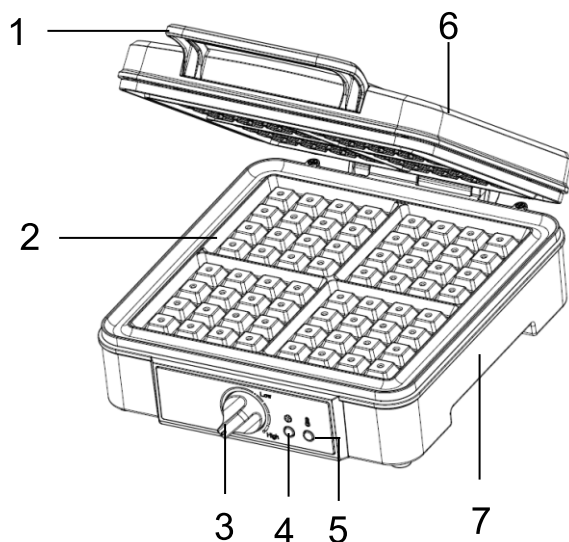
- Assicurarsi che la tensione nella presa sia uguale a quella indicata sull'etichetta dell'apparecchio.
- Scollegare sempre dalla presa di corrente prima di inserire o rimuovere una spina. Rimuovere afferrando dalla spina – non tirare dal cavo.
- Spegnerne l'apparecchio e scollegare la spina quando l'apparecchio non è in uso e prima della pulizia.
- Non utilizzare l'apparecchio con una prolunga a meno che questa non sia stata controllata e testata da un tecnico qualificato o da un tecnico del servizio assistenza.
- È necessaria un'attenta supervisione quando l'apparecchio viene utilizzato da bambini o persone inferme.
- Sorvegliare i bambini piccoli per assicurarsi che non giochino con l'apparecchio.
- Non lasciare mai un apparecchio incustodito durante il funzionamento.
- Non utilizzare un apparecchio per scopi diversi dall'uso previsto.
- Non posizionare un apparecchio sopra o vicino a una fiamma a gas caldo, un elemento elettrico o qualsiasi altro apparecchio.
- Non lasciare che il cavo di alimentazione dell'apparecchio penda dal bordo del tavolo o del bancone o non venga a contatto con superfici calde.
- Non azionare alcun apparecchio con un guasto o che è stato danneggiato in alcun modo. Per evitare il rischio di scosse elettriche, non tentare mai di riparare l'apparecchio da soli. Portarlo da un centro di assistenza autorizzato per l'esame e la riparazione.
- Non utilizzare all'esterno o per scopi commerciali.
- Scollegare l'unità dalla corrente al termine dell'utilizzo.
- Non immergere l'apparecchio in acqua o altri liquidi.

### PRIMA DEL PRIMO USO

- Rimuovere tutti i materiali di imballaggio.
- Pulire le piastre con un panno umido o una spugna.
- Ungere leggermente le piastre con dell'olio da cucina.
- Fare attenzione per evitare che l'acqua penetri nell'apparecchio.

### IDENTIFICAZIONE DELLE PARTI

Prima di utilizzare l'apparecchio per la prima volta, è necessario acquisire familiarità con tutte le sue parti. Leggere attentamente tutte le istruzioni e le precauzioni di sicurezza.



1. Maniglia
2. Piastra antiaderente
3. Manopola
4. Spia di accensione (Rossa)
5. Spia di cottura pronta (Green)
6. Alloggiamento superiore
7. Alloggiamento inferiore

**Specifiche:**

- Tensione: 220-240V ~50/60Hz
- Wattaggio: 1200 W
- Temperatura regolabile: 0- 220°C ±20°C
- Timer (3-5 min)

**USARE IL VOSTRO APPARECCHIO**

Prima di utilizzare l'apparecchio per la prima volta, rimuovere eventuali materiali promozionali e di imballaggio, e verificare che le piastre di cottura siano pulite e prive di polvere. Se necessario, passare un panno umido. Per ottenere i migliori risultati, versare un cucchiaino di olio vegetale sulle piastre antiaderenti. Asciugare con carta da cucina assorbente e rimuovere l'olio in eccesso.

Quando l'apparecchio viene riscaldato per la prima volta, potrebbe emettere del fumo o un leggero odore. Questo è normale con molti apparecchi che si riscaldano. Ciò non pregiudica la sicurezza dell'apparecchio.

- Impostare la manopola di controllo della temperatura sull'impostazione desiderata: "Basso" per cibi chiari e "Alto" per cibi più scuri. All'inizio, provare l'impostazione massima. Potete in seguito regolarla in basso o in alto in base alle tue preferenze.
- Inserire la spina nella presa di corrente, si può notare che l'indicatore di alimentazione si accenderà, indicando che l'apparecchio ha iniziato il preriscaldamento.
- Lasciare che l'apparecchio si riscaldi finché la spia di cottura pronta non si spegne. Questo indica che le piastre di cottura hanno raggiunto la temperatura adeguata alla cottura.
- Per ottenere i migliori risultati, spruzzare leggermente le piastre di cottura con dello spray di olio da cucina prima dell'uso. Questo aiuterà la rimozione dei waffle dopo la cottura.
- Dividere il composto nei fori della padella secondo le ricette utilizzando una caraffa e un cucchiaino o una sacca da pasticciere in tessuto.

**Nota:** non utilizzare sacchetti di plastica usa e getta in quanto potrebbero sciogliersi se entrano in contatto con le piastre roventi.

- Chiudere delicatamente il coperchio, non sbattere il coperchio verso il basso perché potrebbe far fuoriuscire il composto dalle piastre di cottura.
- Lasciar cuocere per circa 3-6 minuti o fino a doratura.
- Rimuovere i Waffle utilizzando sempre una spatola di plastica o di legno. Non utilizzare mai oggetti appuntiti o metallici, poiché danneggerebbero la superficie antiaderente delle piastre di cottura.

**PULIZIA E CURA**

- Scollegare sempre dalla corrente e rimuovere la spina dopo e prima della pulizia.
- Le piastre di cottura sono rivestite con piano di cottura antiaderente; pertanto, è necessaria una pulizia leggera. Basta pulirle passando un panno umido.
- Non immergere l'apparecchio in acqua o altri liquidi.
- Non utilizzare pagliette abrasive, polveri o detergenti.
- Non lavare in lavastoviglie.
- Prima del prossimo utilizzo, ungere leggermente le piastre di cottura per rimuovere facilmente i Waffle cotti.

**CONSERVAZIONE**

- Scollegare sempre l'apparecchio dalla corrente prima di riporlo.
- Assicurarsi sempre che l'apparecchio sia fresco e asciutto prima di riporlo.
- Per ridurre al minimo lo spazio in cucina, l'apparecchio può essere riposto in verticale.

In caso di dubbio, si prega di contattare il nostro centro assistenza clienti.

I nostri dettagli di contatto sono di seguito:



0039-0249471447



clienti@aosom.it

