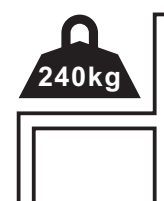


Outsunny

IN220901880V01_UK_IT

84A-208_84A-208V70



EN_IMPORTANT, RETAIN FOR FUTURE REFERENCE: READ CAREFULLY.

FR_IMPORTANT: A LIRE ATTENTIVEMENT ET À CONSERVER POUR CONSULTATION ULTÉRIEURE.

ES_IMPORTANTE, LEA Y GUARDE PARA FUTURAS REFERENCIAS.

PT_IMPORTANTE, RETER PARA REFERÊNCIA FUTURA: LEIA ATENTAMENTE.

DE_WICHTIG! SORGFÄLTIG LESEN UND FÜR SPÄTER NACHSCHLAGEN AUFBEWAHREN.

IT_IMPORTANTE! CONSERVARE IL PRESENTE MANUALE PER FUTURO RIFERIMENTO E LEGGERLO ATTENTAMENTE.

EN

Dear customer,

Thank you for purchasing this product. So that your appliance serves you well, please read all the instructions in this user's manual. If you have any questions, please contact our customer care center, Our contact details are below:

FR

Cher client,

Nous vous remercions d'avoir acheté ce produit. Afin que vous puissiez profiter pleinement de votre appareil, veuillez lire toutes les instructions de ce manuel d'utilisation. Si vous avez la moindre question, veuillez contacter notre centre d'assistance à la clientèle, Nos coordonnées sont les suivantes:

DE

Sehr geehrter Kunde,

Vielen Dank, dass Sie dieses Produkt erworben haben. Damit Ihr Gerät Ihnen gute Dienste leistet, lesen Sie bitte alle Hinweise in diesem Benutzerhandbuch. Wenn Sie Fragen haben, wenden Sie sich bitte an unser Kundendienstzentrum, Unsere Kontaktdaten stehen unten:

ES

Queridos clientes,

Gracias por comprar este producto. Para que su electrodoméstico le sirva mejor, lea todas las instrucciones de este manual del usuario. Si tiene alguna pregunta, comuníquese con nuestro Centro de Atención al Cliente, Nuestros datos de contacto son los siguientes:

PT

Caros clientes,

Obrigado por adquirir este produto. Para que o seu aparelho o sirva melhor, leia todas as instruções deste manual do utilizador. Se tiver alguma dúvida, por favor contacte o nosso Centro de Atendimento ao Cliente, Os nossos dados de contacto são os seguintes:

IT

Caro Cliente,

Grazie per aver acquistato questo prodotto. Per servirti meglio con questo apparecchio ti prego di leggere tutte le istruzioni in presente manuale utente. In caso di dubbio, si prega di contattare il nostro centro assistenza clienti, I nostri dettagli di contatto sono di seguito:

Country	 Phone	 Email
US	001-877-644-9366	customerservice@aosom.com
CA	416-792-6088	customerservice@aosom.ca
UK	0044-800-240-4004	enquiries@mhstar.co.uk
DE	0049-0(40)-88307530	service@aosom.de
FR	0033-1-84166106	aosom@mhfrance.fr
ES	0034-931294512	atencioncliente@aosom.es
PT	0034-931294512	info@aosom.pt
IT	0039-0249471447	clienti@aosom.it

IMPORTANT, RETAIN FOR FUTURE REFERENCE: READ CAREFULLY.

Only for domestic use

Use tips:

- *Put the chair stably on a flat floor.
- *Mount the garden chairs in the shelter of the weather.
- *Stay away from open flames.
- *Don't hang anything in the structure.
- *Avoid the overload at the anchors/structure.
- *It is advised that don't stay on the chairs when there is a storm.
- *Do not use in adverse weather condition and cover furniture when not in use.

Precautions before assembly:

- *Prepare a clean and dry mounting area.
- *Verify that the product is not damaged.
- *Check that none of the pieces are missing.

Maintenance:

- *Clean with a soft fabric.
- *Regularly remove leaves and / or water collected on the canvas.
- *Check the chair regularly.

Storage conditions:

- *The fabric should be stored completely dry, in a clean and dry place to avoid the risks of mold.

Maintenance:

- *Don't use this product if the seat cloths, cloth cushion or tarpaulins are ageing, and contact our customer service.

Caution with the risks of pinching or cuts during assembly.

The manufacturer declines all responsibility in case of damages due to a bad installation or due to weather.

IMPORTANTE! CONSERVARE IL PRESENTE MANUALE PER FUTURO RIFERIMENTO E LEggerLO ATTENTAMENTE.

Solo per uso domestico

Consigli per l'uso:

- *Per le prestazioni ottimali, si prega di posizionarli sulla superficie piana.
- *Installare la sedia sotto la tenda da sole.
- *Tenere lontano da qualsiasi fiamme libere.
- *Evitare di appendere qualsiasi materiale sui mobili.
- *Non superare le capacità massime di peso.
- *E' consigliabile di non utilizzare l'altalena quando fuori c'e' un temporale.
- *Non utilizzare nel maltempo e si prega di coprire i mobili quando non sono in uso.

Precauzioni prima del montaggio:

- *Preparare un'area di assemblaggio pulita e asciutta.
- *Verificare che il prodotto non sia danneggiato.
- *Controllare che nessun pezzo manchi.

Manutenzione:

- *Pulire con un panno morbido.
- *Rimuovere regolarmente foglie e / o acqua depositata sul telo.
- *Controllare le sedie regolarmente.

Condizioni per il deposito:

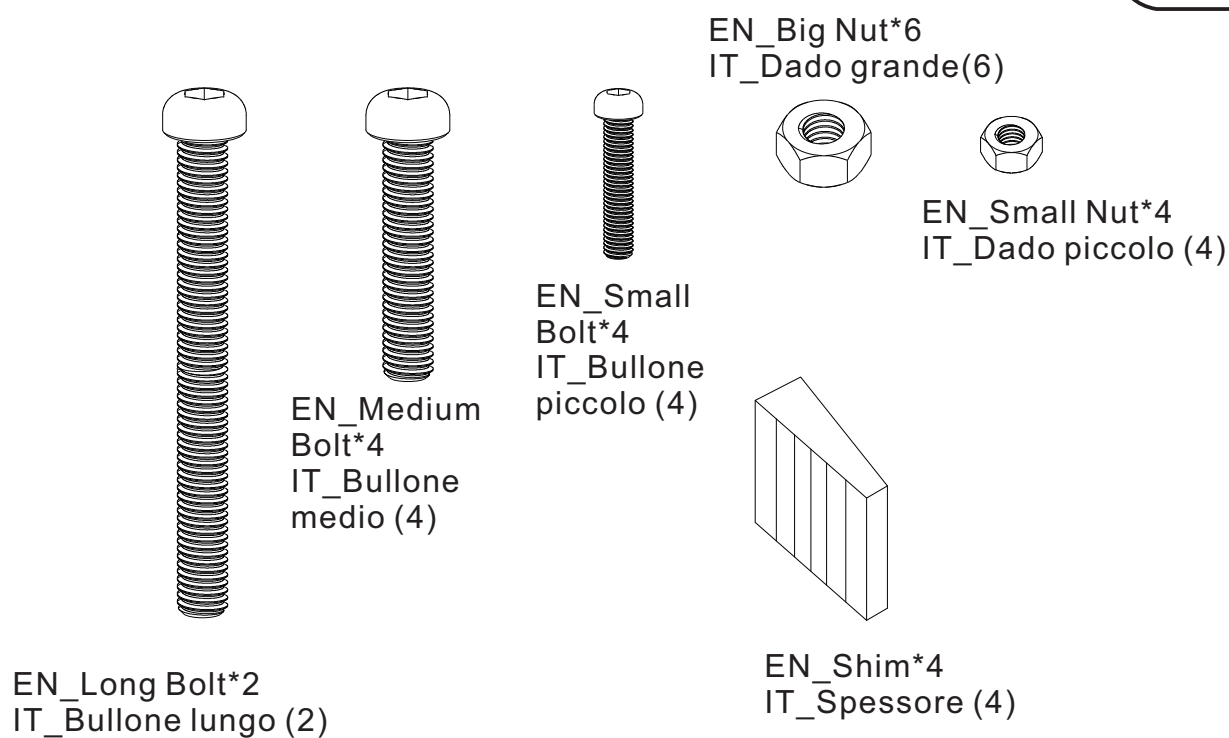
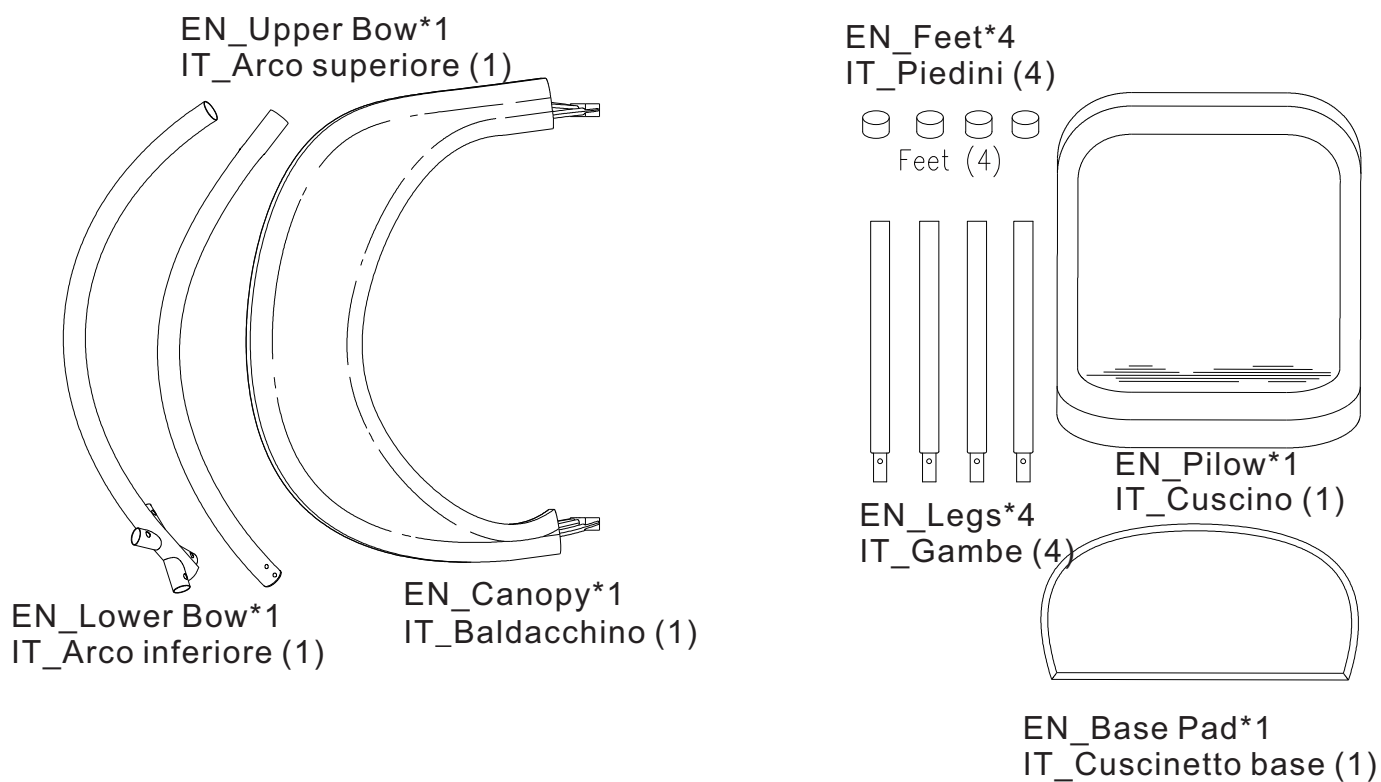
- *Il tessuto va riposto completamente asciutto in un luogo asciutto e pulito per evitare i rischi di muffa.

Manutenzione:

*Non utilizzare questo prodotto in caso che i tessuti del sedile, il cuscino in tessuto o i teloni si stanno invecchiando e contatta in tempo il nostro servizio clienti.

Cautela causa rischio di tagli o pizzicamenti durante l'assemblaggio.

Il produttore declina ogni responsabilita' in caso di lesioni derivanti da montaggio inaccurato o dalle condizioni metereologiche.



EN_Do not confuse similar screws. Do not tighten bolts fully until all parts are connected!

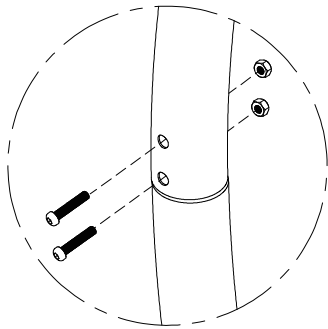
IT_Non confondere le viti simili. non serrare completamente i bulloni fino a tutte le parti non sono ancora collegate!

EN_TOP IT_ALTO

1

EN_Insert Long Bolts with Nuts
IT_Inserire BULLONI LUNGHI con DADI

EN_Upper Bow
IT_Arco superiore

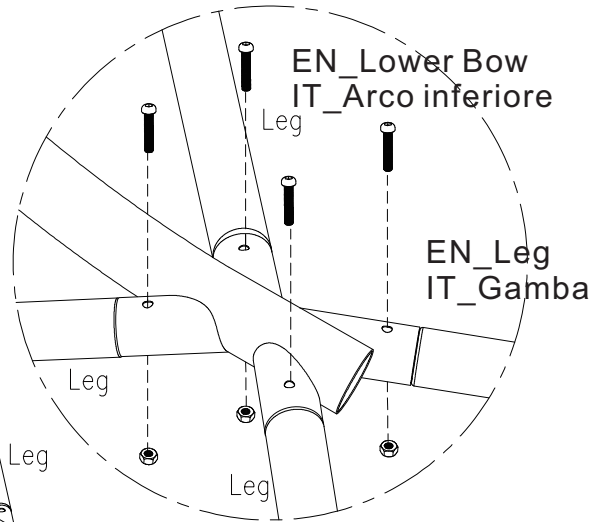


EN_Lower Bow
IT_Arco inferiore

EN_Upper Bow
IT_Arco superiore

2

EN_Insert Medium Bolts with Nuts
IT_Inserire BULLONI MEDI con DADI



EN_Lower Bow
IT_Arco inferiore

EN_Leg
IT_Gamba

EN_Lower Bow
IT_Arco inferiore

Foot

Leg

Leg

Leg

EN_Foot
IT_Piedino

Leg

Leg

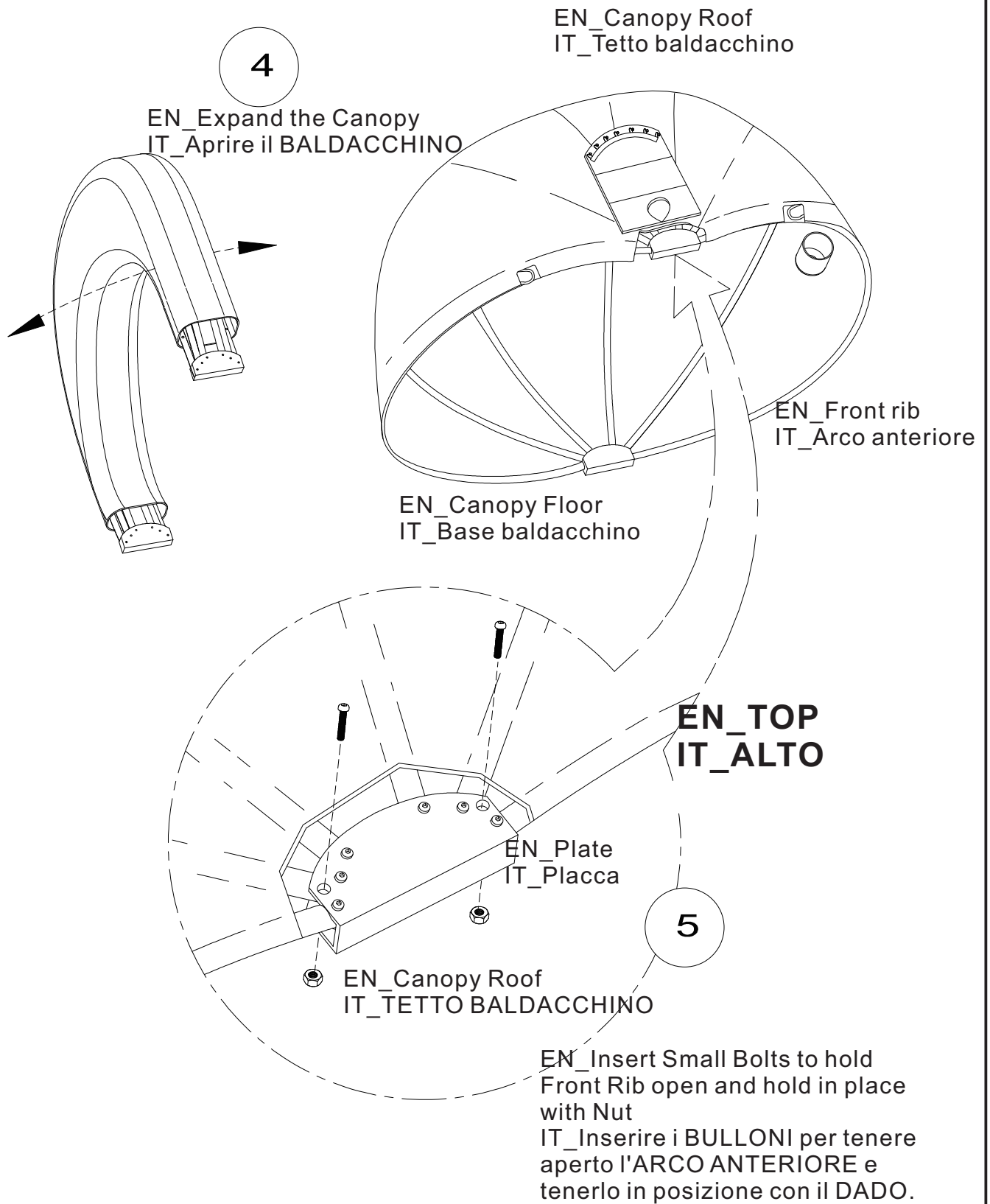
Foot

3

EN_Insert Feet onto Legs
IT_Inserire I PIEDINI nelle GAMBE

EN_Leg
IT_Gamba

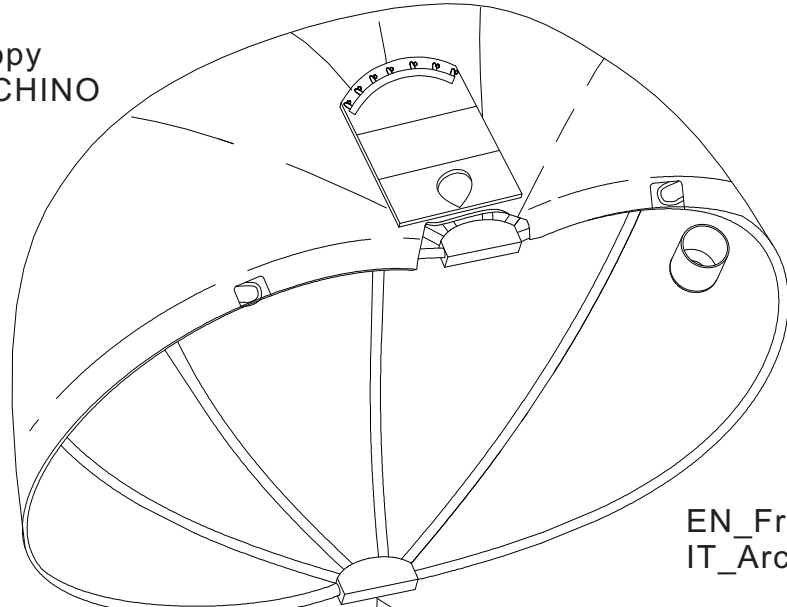
Foot



6

EN_Expand the Canopy
IT_Aprire il BALDACCHINO

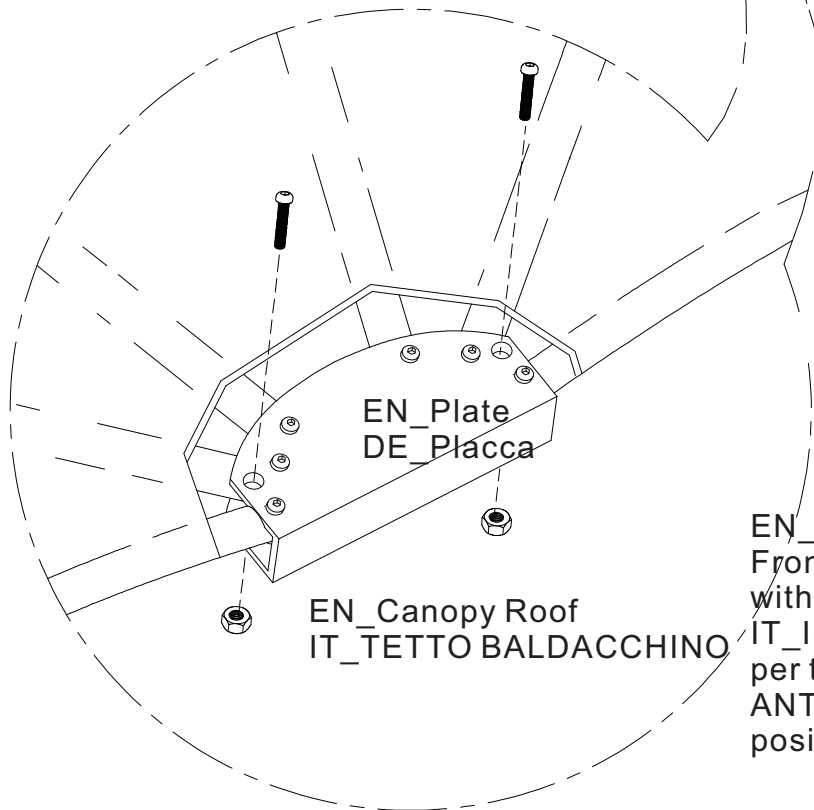
EN_Canopy Roof
IT_Tetto baldacchino



EN_Front rib
IT_Arco anteriore

**EN_BOTTOM
IT_BASSO**

EN_Canopy Floor
IT_Base baldacchino

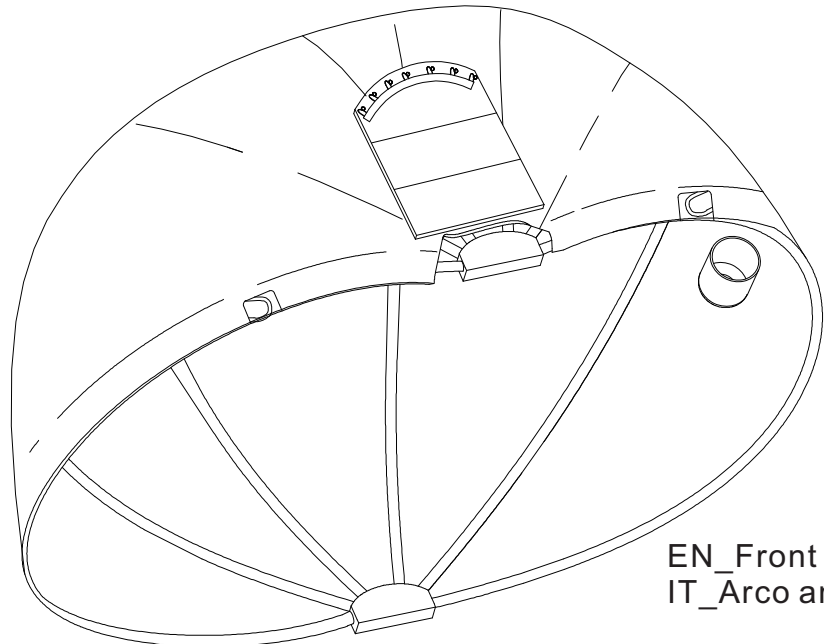


EN_Canopy Roof
IT_TETTO BALDACCHINO

7

EN_Insert Small Bolts to hold
Front Rib open and hold in place
with Nut
IT_Inserire i BULLONI PICCOLI
per tenere aperto l'ARCO
ANTERIORE e tenerlo in
posizione con il DADO.

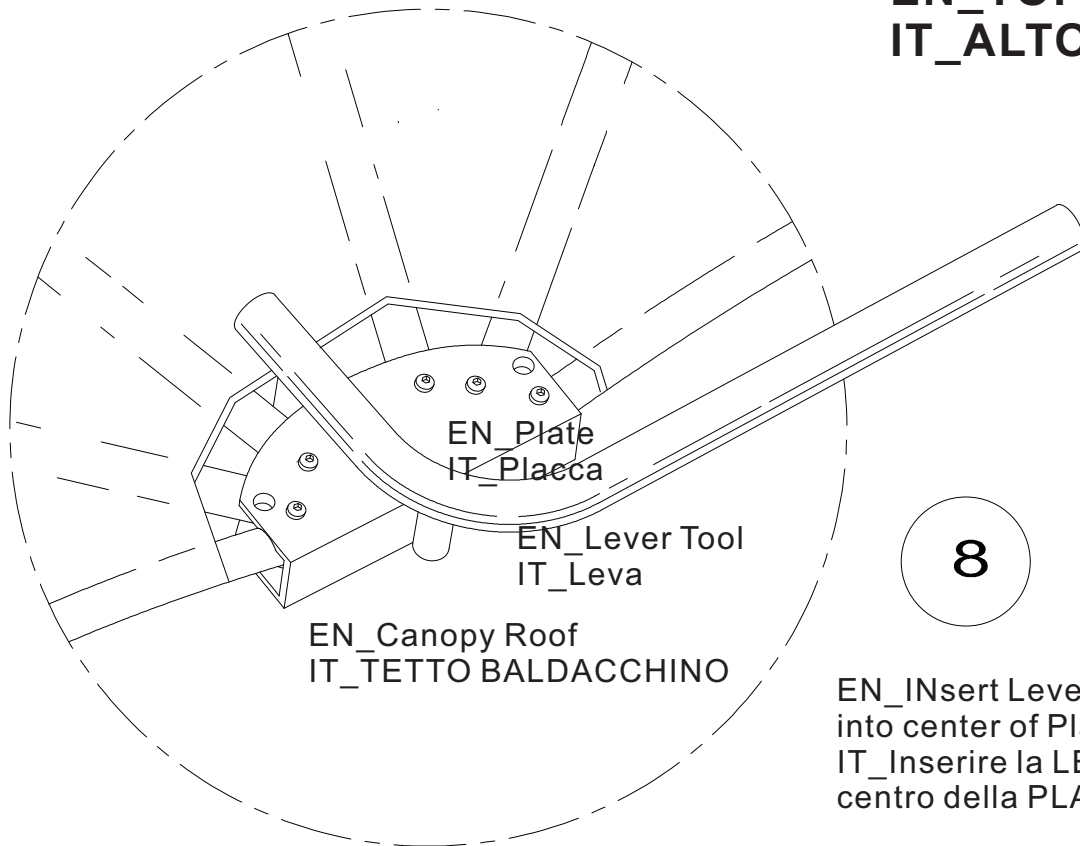
EN_Canopy Roof
IT_Tetto baldacchino



EN_Front rib
IT_Arco anteriore

EN_Canopy Floor
IT_Base baldacchino

EN_TOP IT_ALTO



EN_Plate
IT_Placca

EN_Lever Tool
IT_Leva

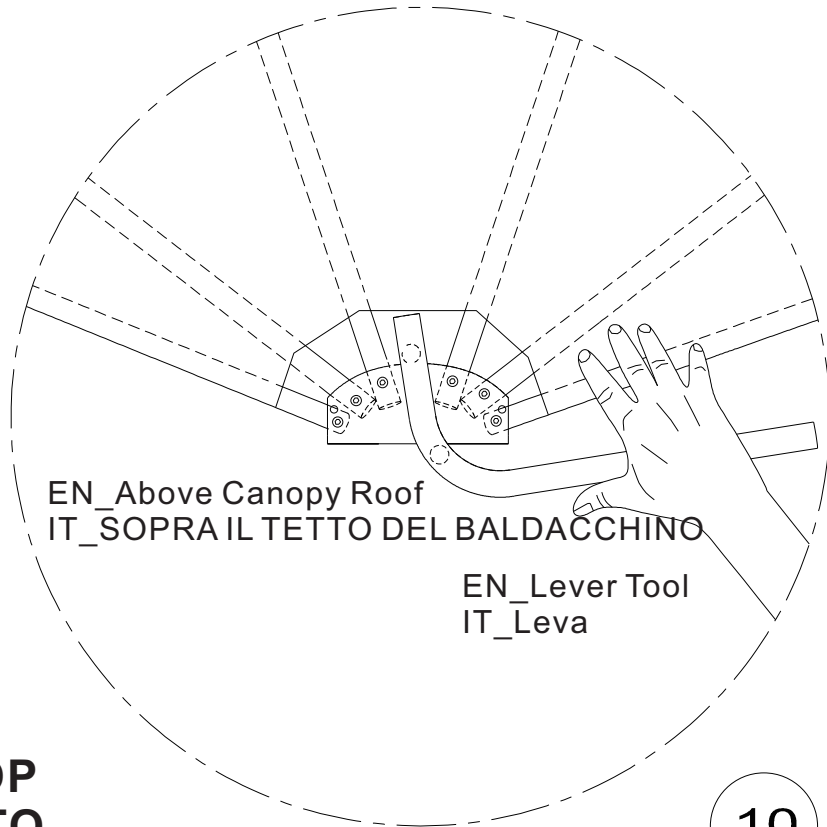
EN_Canopy Roof
IT_TETTO BALDACCHINO

8

EN_INSERT Lever Tool
into center of Plate
IT_Inserire la LEVA al
centro della PLACCA

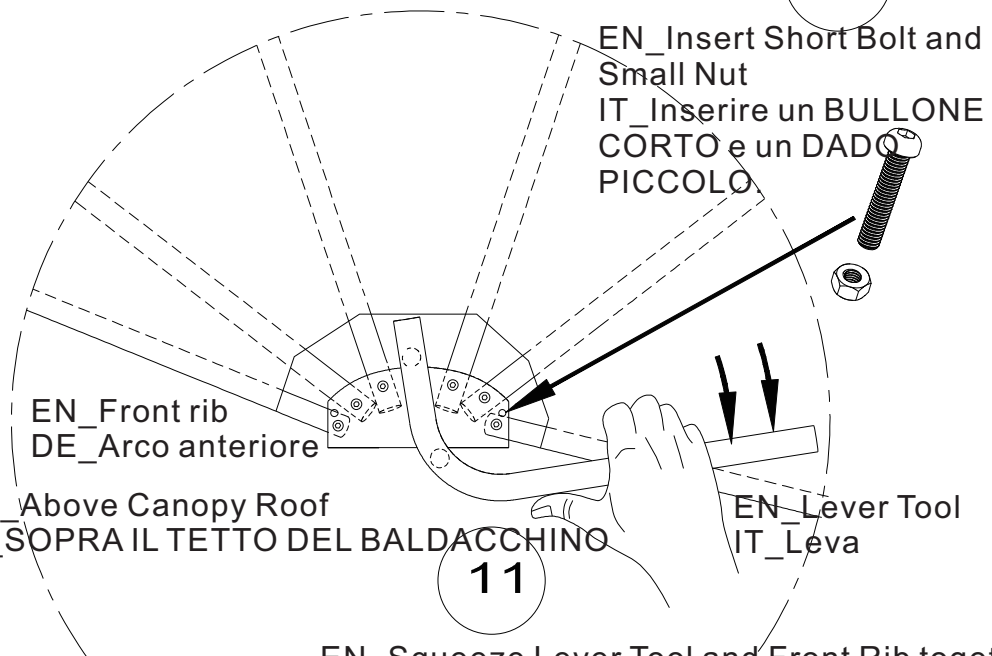
EN_Grasp Lever Tool and First Rib
IT_Afferrare la LEVA e il PRIMO ARCO

9



EN_TOP
IT_ALTO

10



EN_TOP
IT_ALTO

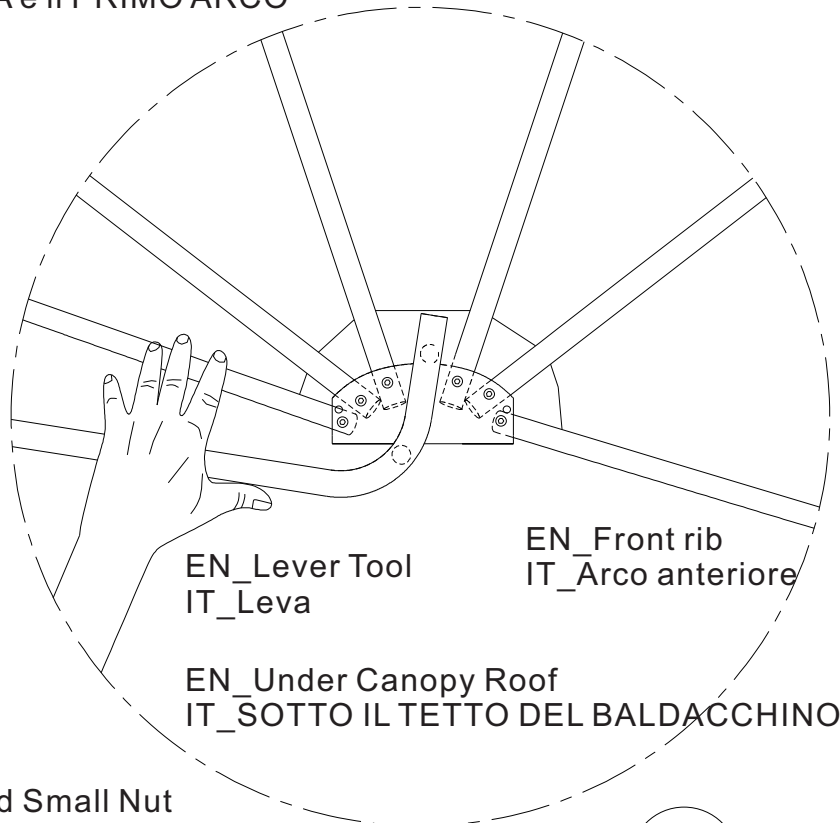
11

EN_Squeeze Lever Tool and Front Rib together until hole is clear
IT_Stringere la LEVA e il PRIMO ARCO insieme fino a che il foro non è libero.

EN_Grasp Lever Tool and First Rib
IT_Afferrare la LEVA e il PRIMO ARCO

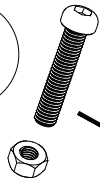
12

EN_TOP
IT_ALTO

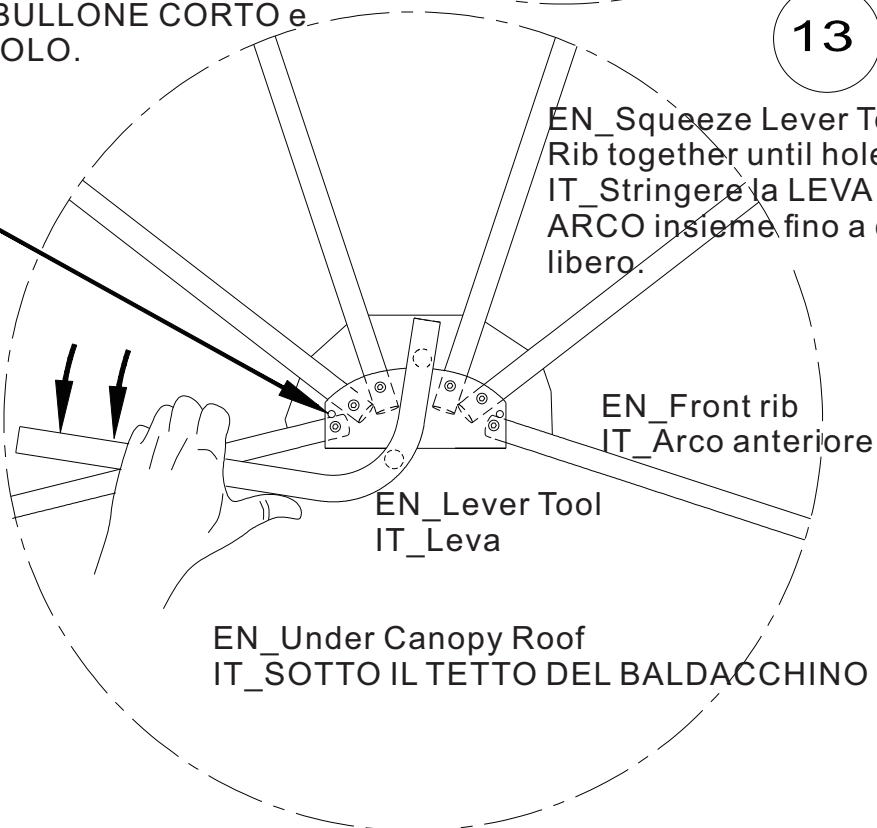


EN_Insert Short Bolt and Small Nut
IT_Inserire un BULLONE CORTO e
un DADO PICCOLO.

14



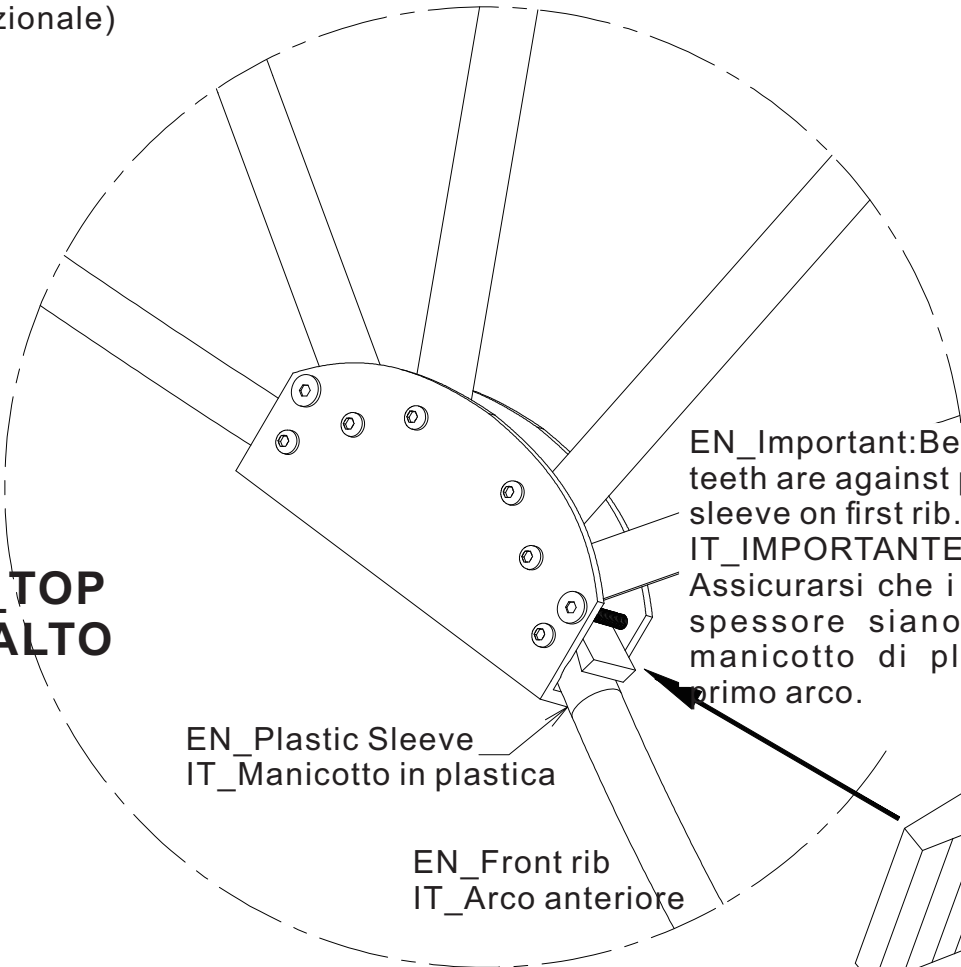
13



15

EN_Insert Shim between First Rib and Long Bolt(optional)
IT_Inserire lo SPESSORE tra la PRIMA COSTA e il BULLONE LUNGO (opzionale)

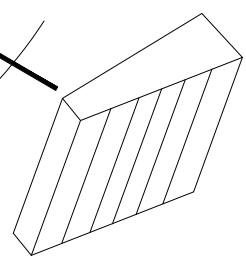
EN_TOP
IT_ALTO



EN_Important: Be sure shim teeth are against plastic sleeve on first rib.
IT_IMPORTANTE: Assicurarsi che i denti dello spessore siano contro il manicotto di plastica sul primo arco.

EN_Plastic Sleeve
IT_Manicotto in plastica

EN_Front rib
IT_Arco anteriore

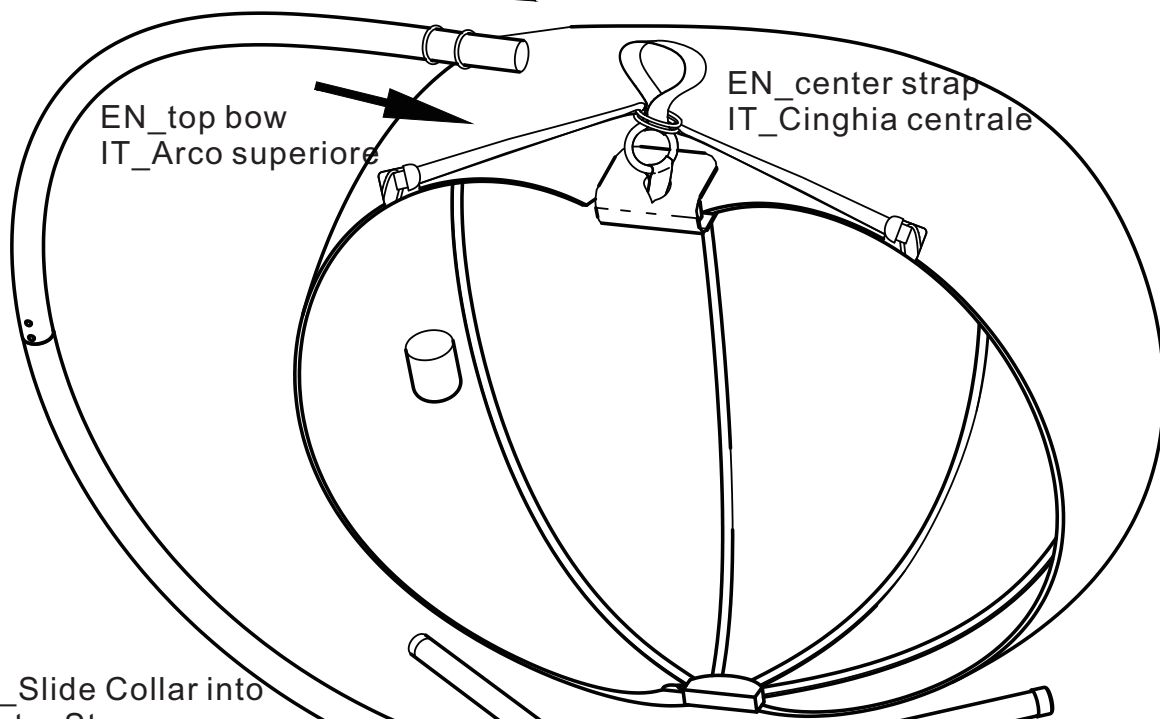


EN_Shim
IT_Spessore

EN_Canopy Roof
IT_Tetto baldacchino

16

EN_Position TOP BOW near Center Strap
IT_Posizionare l'ARCO SUPERIORE vicino alla CINGHIA CENTRALE



EN_top bow
IT_Arco superiore

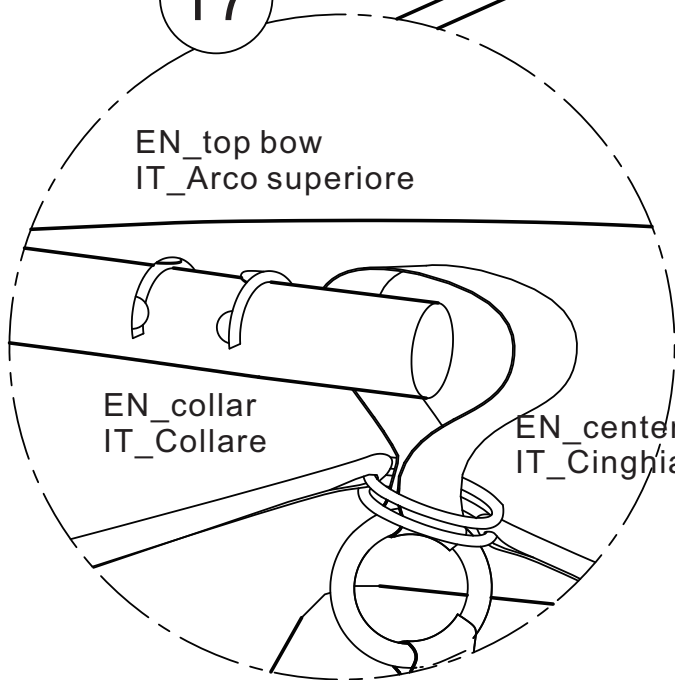
EN_center strap
IT_Cinghia centrale

EN_Slide Collar into
Center Strap
IT_Far scorrere il
COLLARE nella
CINGHIA CENTRALE

17

EN_Be sure Center Strap
is under Collar tabs
IT_Assicurarsi che la
CINGHIA CENTRALE sia
posizionata sotto gli archi
del COLLARE

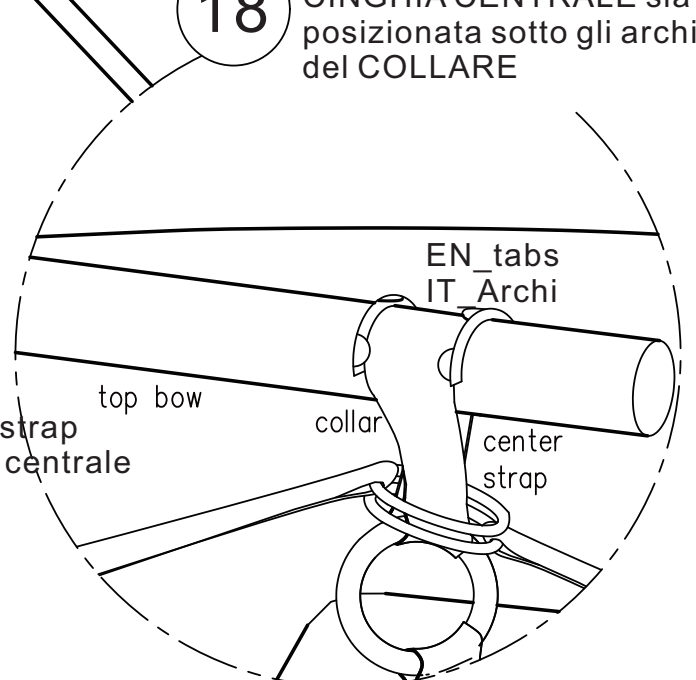
18



EN_top bow
IT_Arco superiore

EN_collar
IT_Collare

EN_center strap
IT_Cinghia centrale

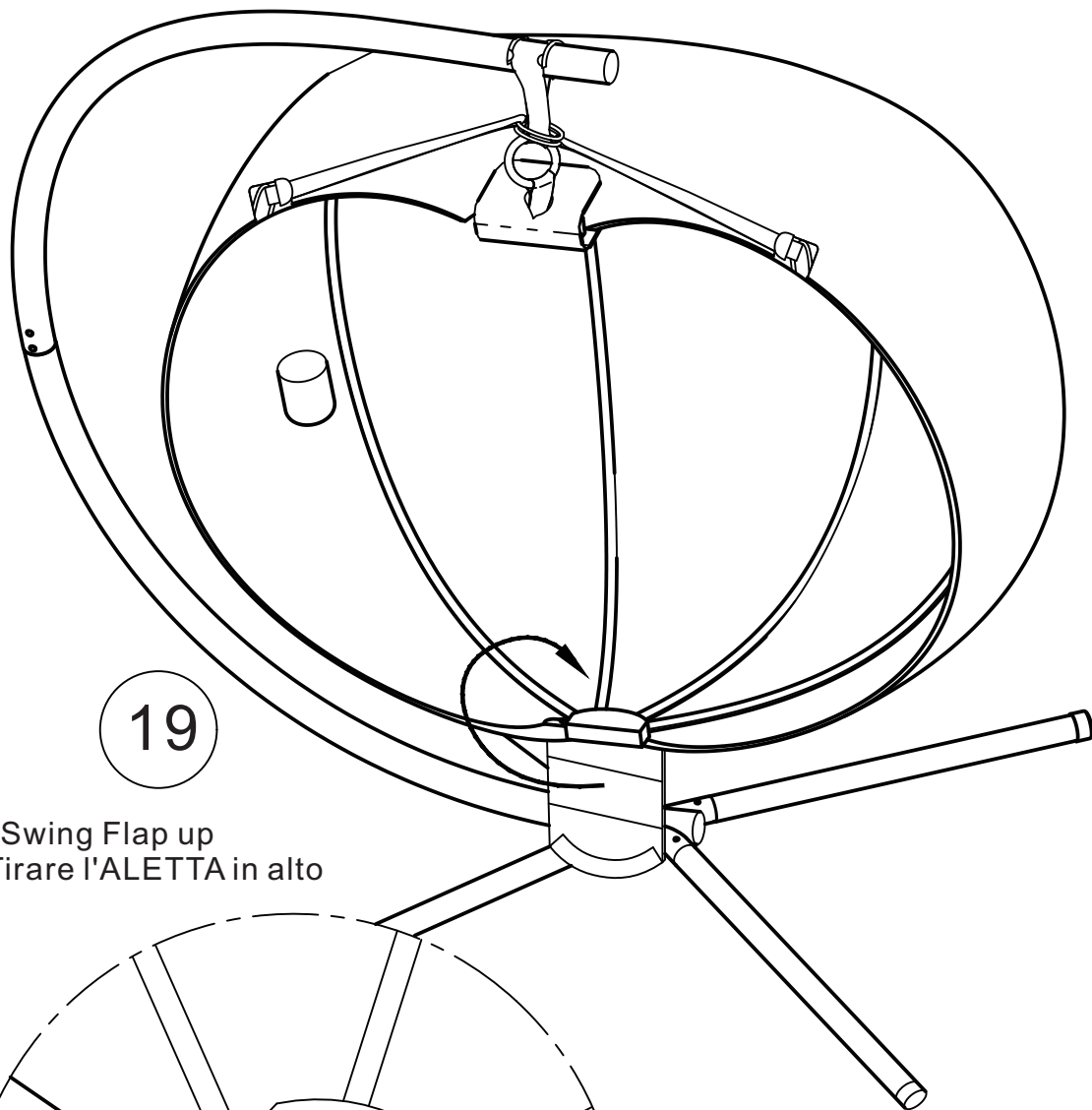


EN_tabs
IT_Archi

top bow

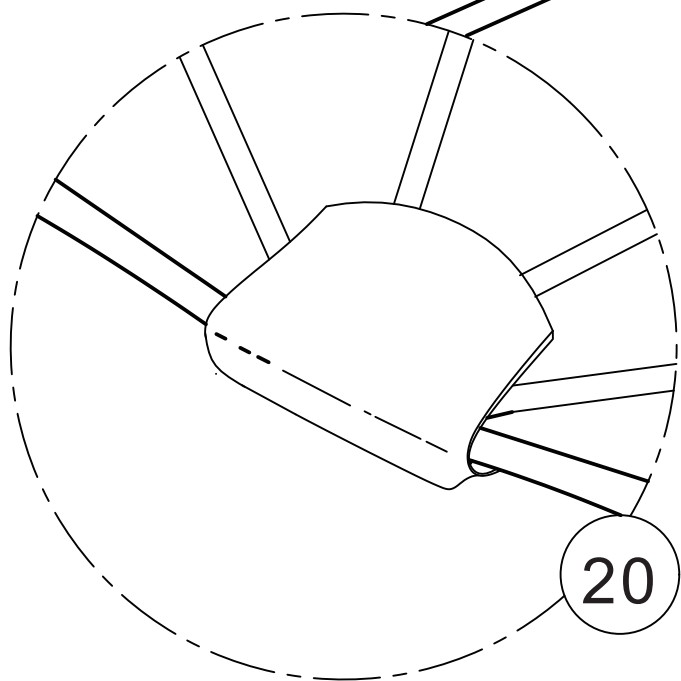
collar

center
strap



19

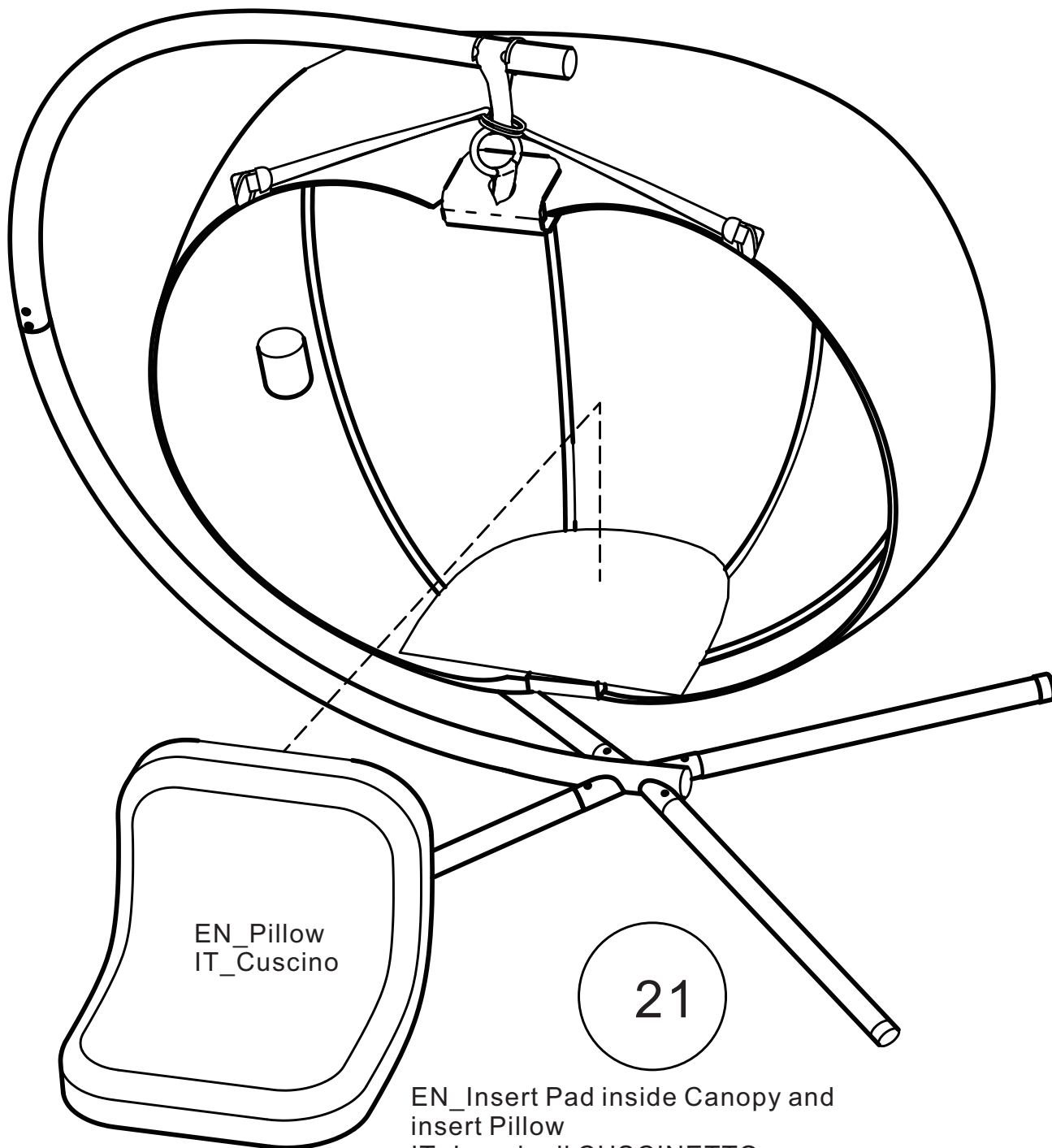
EN_Swing Flap up
IT_Tirare l'ALETTA in alto



20

EN_BOTTOM
IT_BASSO

EN_Secure Flap onto Velcro
IT_Fissare l'ALETTA sul VELCRO



EN_Pillow
IT_Cuscino

21

EN_Insert Pad inside Canopy and
insert Pillow
IT_Inserire il CUSCINETTO
all'interno del BALDACCHINO e
inserire il CUSCINO.

US

Imported by Aosom LLC
27150 SW Kinsman Rd Wilsonville, OR 97070 USA
MADE IN CHINA

CA

Imported by Aosom Canada Inc.
7270 Woodbine Avenue, Unit 307, Markham, Ontario Canada
L3R 4B9
MADE IN CHINA

Importé par Aosom Canada Inc.
7270 Woodbine Avenue, unité 307, Markham, Ontario Canada
L3R 4B9
Fabriqué en Chine

UK

IMPORTER ADDRESS:
MH STAR UK LTD
Unit 27, Perivale Park,
Horsenden lane South
Perivale, UB6 7RH
MADE IN CHINA

FR

ADRESSE D'IMPORTATION:
MH FRANCE
2 Rue Maurice Hartmann
92130 Issy Les Moulineaux
France
FABRIQUÉ EN CHINE



<https://quefairedemesdechets.fr>

ES

IMPORTADOR:
SPANISH AOSOM, S.L.
C/ROC GROS, Nº15.08550, ELS HOSTALET DE BALENYÀ, SPAIN.
B66295775
WWW.AOSOM.ES
ATENCIONCLIENTE@AOSOM.ES
TEL: 931294512
HECHO EN CHINA

PT

SPANISH AOSOM, S.L
C.ROC GROS N.15, 08550. ELS HOSTALET DE BALENYÀ
TEL: 931294512 (SEG-SEX DAS 7:30H ÀS 16:30H)
INFO@AOSOM.PT
WWW.AOSOM.PT

DE

ADRESSE DES IMPORTEURE:
MH Handel GmbH
Wendenstraße 309
D-20537 Hamburg
Germany
IN CHINA HERGESTELLT

IT

IMPORTATO DA:
AOSOM Italy srl
Centro Direzionale Milanofiori
Strada 1 Palazzo F1
20057 Assago (MI)
P.I.: 08567220960
FATTO IN CINA