

**3-6
anni****EN**

Electric Ride-On



CAUTION:

- .This package contains small parts which are for adult assembly only.
- .Remove all plastic bags & tires before giving this toy to a child.
- .Protective equipment should be worn, not to be used in traffic.
- .Keep this instructions for future reference.



WARNING

**ADULT ASSEMBLY
REQUEST.**

Vespa.® is a registered trademark owned by Piaggio & C.S.p.A.














IMPORTANT, RETAIN FOR FUTURE REFERENCE: READ CAREFULLY

ASSEMBLY INSTRUCTION

I. Product Specifications:

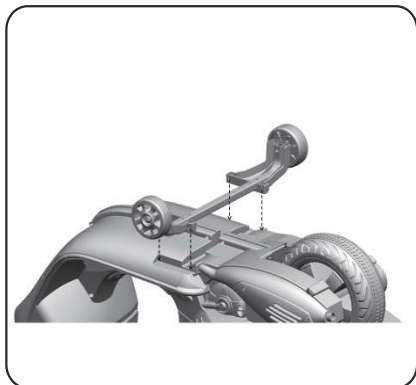
Suitable Ages	3-6 Years
Product Dimensions	102X50.5X75.5cm
Maximum Weight	30kgs
Speed	2-3 km/h
Motor	30W
Charger	Input: AC 220V/110V
	Output:DC6V/500mA
Battery	6V4.5AH
Operating Ambient Temperature	0 - 40°C

II . Components List

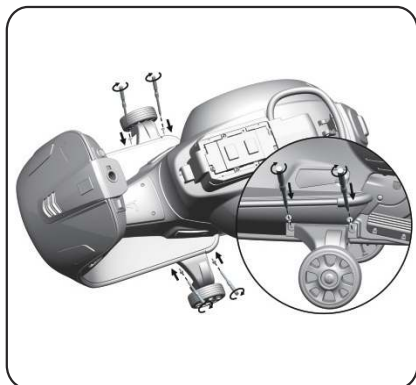
1、Motorcycle body 1pc 	2、Seat 1pc 	3、Handle bar 1pc 
4、Front wheel 1pc 	5、Side wheel 1pcs 	6、Rear-view mirror 2pcs 
7、Front fender 1pc 	8、Rear fender 1pc 	9、Screw 6pcs (replacement 1pc) 
10、Bolt 1pc 	11、Nut 1pc 	12、MP3 connecting wire 1pc 
13、Charger 1pc 		



III. Assembly Instructions



1. Place the side wheel over the location in the bottom of the motorcycle.



2. Tighten the side wheel by four screws with a screwdriver (not included).



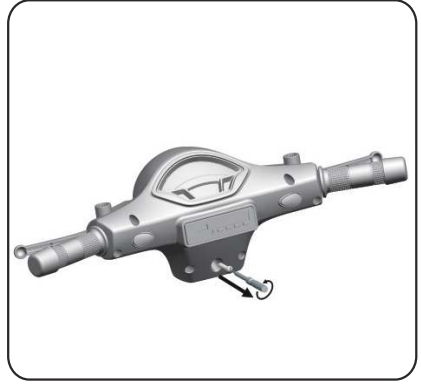
3. Place the rear fender over the location in the rear of motorcycle body, tighten by a Screw with a screwdriver (not included).



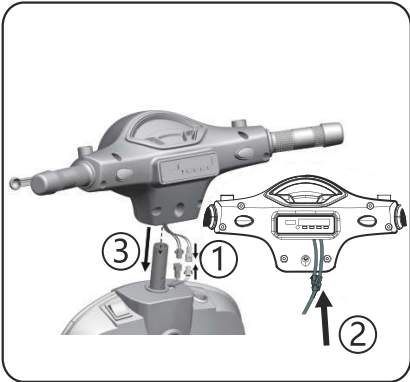
4. Insert the front wheel stick through the front fender.



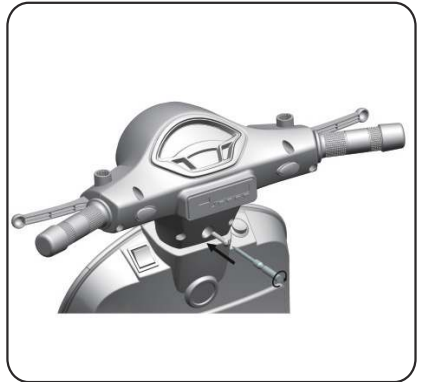
5. Insert the front wheel stick into the hole of the motorcycle body.



6. Loosen the bolt with screwdriver (not included) and take out the bolt .



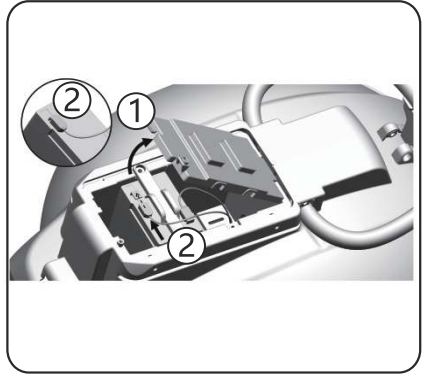
7. Connect the wire plugs, then insert the two whole plugs into the hole of the handle bar in the above.



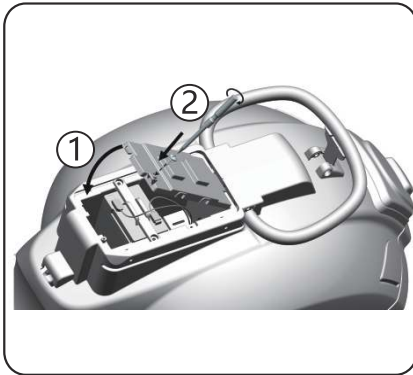
8. Place the handle bar over the front wheel stick, insert the bolt into the hole and tighten with a screwdriver(not included).



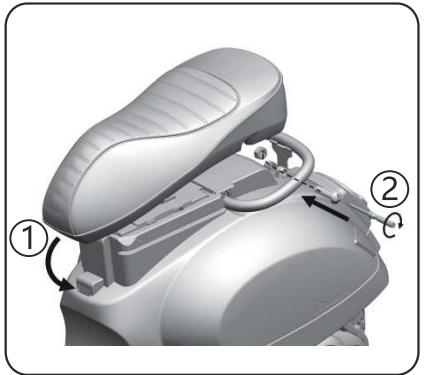
9. Loosen the screw with a screwdriver (not included).



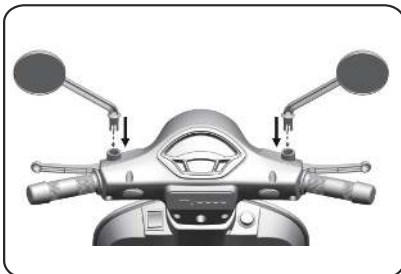
10. Open the battery cover and insert the red cable terminal into the battery positive pole.



11. Close the battery cover and tighten the screw with a screwdriver (not included).



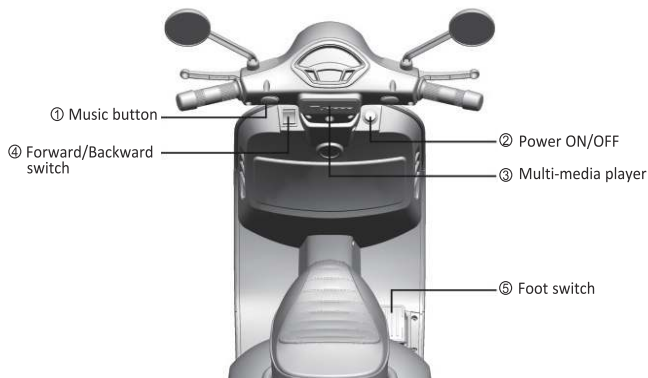
12. Place the seat into the location in the motorcycle body, then insert the bolt into the hole and tighten the nut.



13. Insert the rear-view mirror into the hole of the handle bar, be certain the rear-view mirrors are completely fixed.

IV. Function and Operation

1. Dash board



- ① USB Interface
- ② TF Card interface
- ③ MP3/AUX Interface
- ④ Short Press: Previous Track / Long Press: Volume Decrease
- ⑤ Play /Pause
- ⑥ Short Press: Next Track /Long Press: Volume Increase
- ⑦ Mode: Change mode of USD, TF CARD, AUX, and other functions
- ⑧ Display

V. Battery and Charger Operating Guide

1. The charging socket is located at the left side of the motorcycle.
2. The battery and charger which are provided or recommended can be used only.
3. Please do not play with the charger and battery because they are not toys.
4. The battery charging operation is carried out only by adults but not children.
5. The battery shall be fully charged before first use; the battery charging time shall be 9-10 hours and can not exceed 15 hours.
6. The lukewarm phenomenon of the charger and battery will occur during charging.



VI. Simple Fault Removal Guidance

Defective conditions	Key points of inspection
1. The ride-on not be driven.	1) Check the power switch, all plugs of the control plate under the seat, and the battery terminal line are properly inserted.
	2) Check the over current protector, when the car is over loaded or blocked, the over current protector automatically disconnects the circuit to protect the motor and controlling IC board.
	3) Check whether the car has been stored for a long time and its battery is not charged on time.
	4) If the remote control cannot start the car, please check whether the remote control code-matching function is normally operated.
	5) Check whether the remote control battery power is low.
2. Music sound is distorted or silent	Check whether the battery has enough power, otherwise charge fully.

VII. WARNING

1. Battery warning:

- 1) If the product is not used for a long time, please fully charge the battery and then turn off the power switch for storing the car. The battery shall be recharged once every other month, otherwise the battery service life will be shortened or the battery cannot be charged again.
- 2) Pay attention to the positive and negative poles of the battery during installation (the reverse connection or short circuit of the positive and negative poles of the battery is not allowed to occur).

2. Product warning:

- 1) There may be potential sharp edges, sharp points or small parts before the assembly of this product, and therefore this product shall be assembled by the adult.
- 2) To avoid suffocation, keep the plastic bag away from children. Dispose of all bags immediately.
- 3) The children shall correctly use the car under the adult guidance and supervision, otherwise they may make themselves or the others injured.
- 4) The car is suitable for being driven on the flat ground and strictly prohibited to be driven in such dangerous places as street, road, steep slope and beside swimming pool, otherwise the traffic and drowning accidents may occur.
- 5) Please put on shoes and protection equipment before use, such as fastening the safety belt and putting on the helmet, gloves, knee pads, etc.
- 6) Small parts possibly fall off when this product is used improperly. So, it is unsuitable for children under 36 months old.
- 7) Regularly check whether the battery, charger, wire, plug, casing and other parts are damaged; if the damage occurs, please cease to use this product until it has been repaired.
- 8) This product is only allowed to be used by a child; the maximum load is 30kg, and therefore the overload is not allowed.
- 9) Keep away from fire.
- 10) The product instructions shall be kept as they contain important information.

3. WARNING:



WARNING

To reduce the risk of injury, adult supervision is required.
Strictly forbidden using on the roadways, near motor vehicles, slopes, swimming pools and where there is water;
Please wear shoes; this toy car can only be used simultaneously by one person.
Keep away from kids before assembled by adult, as there are potentially sharp edges, points, or small parts.



WARNING

Do not mix alkaline battery, standard (carbon-zinc) battery or rechargeable (nickel-cadmium) battery.



WARNING

Protective equipment should be worn. Not to be used in traffic.



WARNING


This product is unsuitable for children under 3 years due to its maximum speed.

VIII. Care and Maintenance

- 1) Regularly wipe and clean it with a piece of cloth.
- 2) The rotating parts of the car should be checked regularly to determine whether any foreign matter obstructs the rotation and to keep lubricating state of normal operation.

Model identifie	HK050V-060050	
Input voltage	100-240	V
Input AC frequency	50/60	Hz
Output voltage	6	V
Output current	0.5	A
Output power	3	W
Average active efficiency	78.38	%
Efficiency at low load (10 %)	66	%
No-load power consumption	0.09	W
MH STAR UK LTD Unit 27, Perivale Park, Horsenden lane South Perivale, UB6 7RH		

If you have any questions, please contact our customer care center.
Our contact details are below:

 0044-800-240-4004

 enquiries@mhstar.co.uk

IMPORTER ADDRESS:
MH STAR UK LTD
Unit 27, Perivale Park,
Horsenden lane South
Perivale, UB6 7RH
MADE IN CHINA


**3-6
anni**
ES


Electric Ride-on

ATTENTION:

- Ce paquet contient de petites pièces destinées à l'assemblage d'adultes seulement.
- Enlevez tous les sacs en plastique et les pneus avant de donner ce jouet à un enfant.
- L'équipement de protection devrait être porté, ne pas utilisé dans la circulation.
- Conservez cette instruction pour référence future.

ATTENTION:

**DEMANDE D'ETRE
ASSEMBLE PAR UN
ADULTE**

Vespa.® est une marque déposée appartenant à Piaggio & C.S.p.A.
















IMPORTANT : LIRE ATTENTIVEMENT ET CONSERVEZ CE MANUEL POUR VOUS Y REFERER ULTERIEUREMENT.

Assemblage & manuel d'instructions

I. Spécifications du produit:

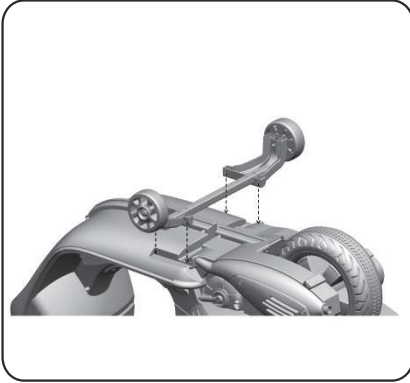
Âge recommandé	3-6 ans
dimensions du produit	102×50.5×75.5 cm
Poids maximum	30 kgs
Vitesse	2-3 km/h
Moteur	30W
Chargeur	Entrée: AC 220V/110V Sortie: DC6V/500mA
Batterie	6V4.5AH
Température ambiante de fonctionnement	0-40 °C

II. Liste des composants

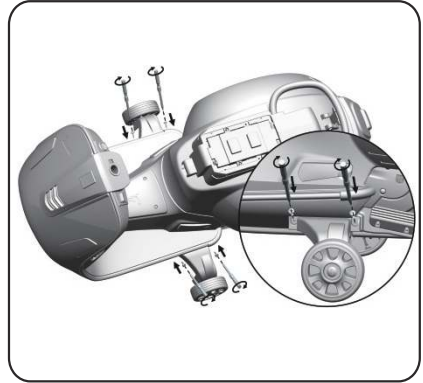
1. Corps de moto 1pc 	2. Siège 1pc 	3. Poignée barre 1 pc 
4. Roue avant 1pc 	2. Side wheel 1pc 	3. Rear-view mirror 2pcs 
7. Garde-boue avant 1pc 	8. Aile arrière 1pc 	9. Vis 6pcs (remplacement 1 pièce) 
10. Boulon 1pc 	11. Ecrou 1pc 	12. Câble MP3 1 pc 
13. Chargeur 1pc 		



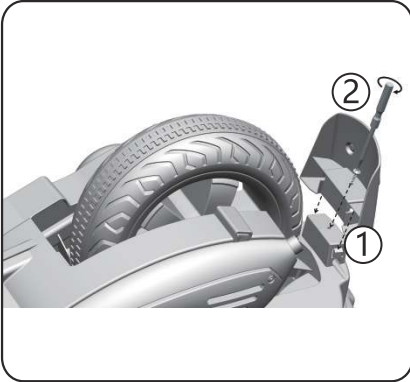
III. Instructions d'assemblage:



1. Insérer les roues latérales dans l'emplacement prévu à cet effet au bas de la motocyclette.



2. Serrer les roues latérales au moyen de quatre vis avec un tournevis (non fourni).



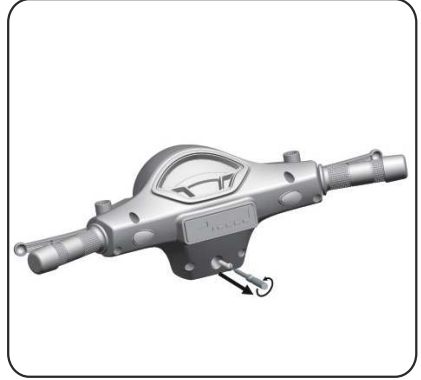
3. Monter le garde-boue arrière à l'emplacement prévu à l'arrière de la carrosserie de la moto et le serrer à l'aide d'une vis et d'un tournevis (non fourni).



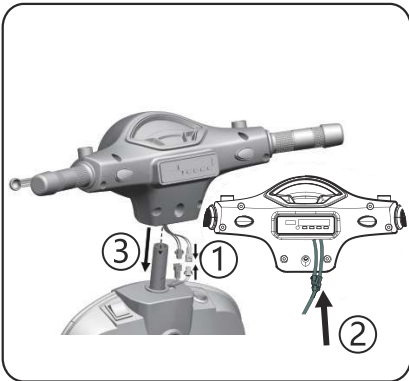
4. Insérer la tige de la roue avant à travers le garde-boue avant.



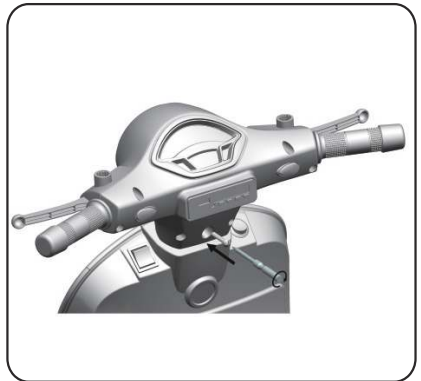
5. Faire passer le bâton de la roue avant dans le trou de la carrosserie de la moto.



6. Desserrer le boulon à l'aide d'un tournevis (non fourni) et retirer le boulon.



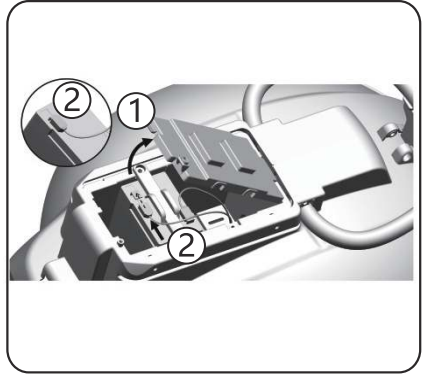
7. Connecter les fiches de connexion, puis insérer les deux fiches entières dans le trou du guidon, comme indiqué ci-dessus.



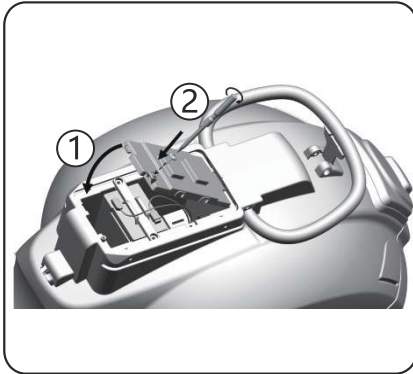
8. Installer le guidon sur la roue avant, insérer le boulon dans le trou et le serrer à l'aide d'un tournevis (non fourni).



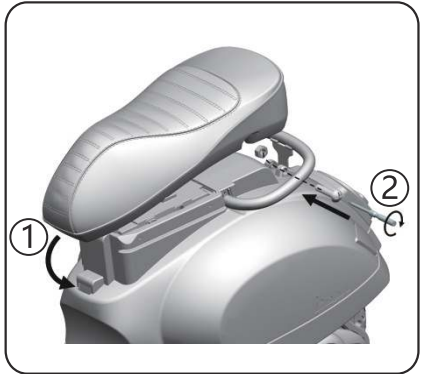
9. Desserrer la vis à l'aide d'un tournevis (non fourni).



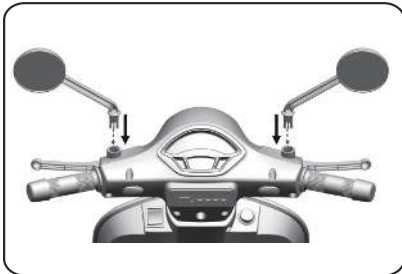
10. Ouvrir le couvercle de la batterie et mettre la borne du câble rouge en contact avec le pôle positif de la batterie.



11. Fermer le couvercle de la batterie et serrez la vis à l'aide d'un tournevis (non fourni).



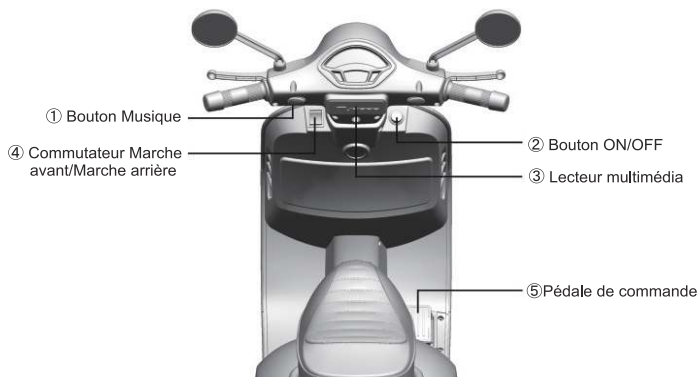
12. Enfoncer la selle dans l'emplacement prévu dans la carrosserie de la moto, puis visser le boulon dans le trou et serrer l'écrou.



13. Installer les rétroviseurs dans le trou du guidon, s'assurer qu'ils sont bien fixés.

IV. Commande et Fonction

1. Tableau de bord



- ① Interface USB
- ② Interface carte TF
- ③ Interface MP3/AUX
- ④ Appui court : Piste précédente / Appui long : Diminution du volume
- ⑤ Lecture / Pause
- ⑥ Appui court : Piste suivante / Appui long : Augmentation du volume
- ⑦ Mode : Changer le mode de USD, TF CARD, AUX, et d'autres fonctions
- ⑧ Affichage

V. Guide d'Utilisation de la Batterie et du Chargeur

1. Le port de charge est situé sur le côté gauche de la moto.
2. La batterie et le chargeur fournis ou recommandés ne peuvent être utilisés qu'à cette fin.
3. Ne pas jouer avec le chargeur et la batterie car ce ne sont pas des jouets.
4. La recharge de la batterie ne peut être effectuée que par des adultes, jamais par des enfants.
5. La batterie doit être complètement chargée avant la première utilisation ; le temps de charge de la batterie est compris entre 9 et 10 heures et ne doit pas dépasser 15 heures.
6. La batterie et le chargeur peuvent devenir légèrement chauds au cours de la charge.



VI. Guide de suppression simple des pannes

Conditions défectueuses	Points clés de l'inspection
1.Le jouet n'avance pas	1) Vérifiez l'interrupteur d'alimentation, toutes les fiches de la plaque de contrôle sous le siège et la ligne de la borne de la batterie sont correctement insérées.
	2) Vérifiez l'interrupteur d'alimentation, toutes les fiches de la plaque de contrôle sous le siège et la ligne de la borne de la batterie sont correctement insérées.
	3) Vérifiez l'interrupteur d'alimentation, toutes les fiches de la plaque de contrôle sous le siège et la ligne de la borne de la batterie sont correctement insérées.
	4) Vérifiez l'interrupteur d'alimentation, toutes les fiches de la plaque de contrôle sous le siège et la ligne de la borne de la batterie sont correctement insérées.
	5) Vérifiez l'interrupteur d'alimentation, toutes les fiches de la plaque de contrôle sous le siège et la ligne de la borne de la batterie sont correctement insérées.
2.Le son de la musique est déformé ou silencieux	Vérifiez si la batterie est suffisamment chargée, sinon chargez-la complètement.

VII. AVERTISSEMENT

1. Avertissement de batterie:

1) Si le produit n'est pas utilisé pendant une longue période, veuillez charger complètement, puis éteignez l'interrupteur d'alimentation pour stocker la voiture. La batterie doit être rechargée tous les deux mois, sinon la durée de vie de la batterie sera réduite ou la batterie ne pourra plus être rechargée.

2) Faites attention aux pôles positif et négatif de la batterie lors de l'installation (la connexion inverse ou le court-circuit des pôles positif et négatif de la batterie ne doit pas se produire).

2. Avertissement de produit:

1) Il peut y avoir des bords tranchants potentiels, des pointes acérées ou de petites pièces avant l'assemblage de ce produit, et par conséquent ce produit doit être assemblé par un adulte.

2) Pour éviter la suffocation, gardez le sac en plastique à l'écart des enfants. Jetez tous les sacs immédiatement.

3) Les enfants doivent utiliser correctement la voiture sous la surveillance des adultes, car ils pourraient se blesser ou blesser les autres.

4) La voiture est adaptée pour être conduite sur le terrain plat et strictement interdit d'être conduit dans des endroits dangereux tels que rue, route, pente et à côté de la piscine, sinon les accidents de la circulation et la noyade peuvent se produire.

5) Veuillez mettre des chaussures et des équipements de protection avant utilisation, comme fixer la ceinture de sécurité et mettre le casque, les gants, les genouillères, etc.

6) De petites pièces peuvent tomber lorsque ce produit est mal utilisé. Donc, il ne convient pas aux enfants de moins de 36 mois.

7) Vérifiez régulièrement si la batterie, le chargeur, le fil, la prise, le boîtier et d'autres pièces sont endommagés; Si le dommage se produit, veuillez cesser d'utiliser ce produit jusqu'à ce qu'il ait été réparé.

8) Ce produit est seulement autorisé à être utilisé par un enfant; la charge maximale est de 30 kg et, par conséquent, la surcharge n'est pas autorisée. 9) Gardez loin du feu.

10) Les instructions du produit doivent être conservées car elles contiennent des informations importantes

3. AVERTISSEMENT:



ATTENTION

Pour réduire le risque de blessure, une surveillance d'adulte est requise

Strictement interdit d'utiliser sur les routes, près des véhicules à moteur, des pentes, des piscines et où il y a de l'eau;

S'il vous plaît portez des chaussures ; cette voiture-jouet ne peut être utilisée simultanément que par une seule personne.

Conserver à l'écart des enfants avant d'être assemblé par un adulte, car il existe des bords, des points ou des petites pièces potentiellement tranchants.



ATTENTION

Ne pas mélanger une pile alcaline, une pile standard (carbone-zinc) ou une pile rechargeable (nickel-cadmium).



ATTENTION

L'équipement de protection devrait être porté. Ne pas être utilisé dans la circulation.



ATTENTION

Ce produit ne convient pas aux enfants de moins de 3 ans en raison de sa vitesse maximale.


VIII. Entretien et maintenance

- 1) Essayez régulièrement et nettoyez-le avec un morceau de tissu.
- 2) Les pièces en rotation de la voiture devraient être vérifiées régulièrement pour déterminer si n'importe quels corps étrangers obstruent la rotation et pour garder l'état lubrifiant en fonctionnement normal

Model identifie	HK050V-060050	
Input voltage	100-240	V
Input AC frequency	50/60	Hz
Output voltage	6	V
Output current	0.5	A
Output power	3	W
Average active efficiency	78.38	%
Efficiency at low load (10 %)	66	%
No-load power consumption	0.09	W
Importé par : MH France 2, rue Maurice Hartmann 92130 Issy-les-Moulineaux France Fabriqué en Chine		

Si vous avez la moindre question, veuillez contacter notre centre d'assistance à la clientèle.

Nos coordonnées sont les suivantes:

 0033-1-84166106

 aosom@mhfrance.fr

**3-6
anni****FR**

Motocicleta Eléctrica

ADVERTENCIA:

- Este paquete contiene piezas pequeñas que son solo para adultos.
- Retire todas las bolsas y neumáticos de plástico antes de darle este juguete a un niño.
- Se debe usar equipo de protección, no debe usarse en el tráfico.
- Guarde este manual de instrucciones para futuras referencias.

ADVERTENCIA














**ENSAMBLAJE
REQUERIDO POR UN
ADULTO**

Vespa.® es una marca comercial registrada como propiedad de Piaggio&C.S.p.A.
**IMPORTANTE, CONSERVAR PARA FUTURAS CONSULTAS: LEER
DETENIDAMENTE.**

I. Especificaciones del producto:

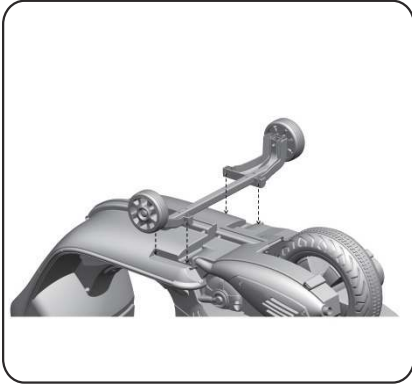
Edad recomendada	3 - 6 Años
Dimensiones del producto	102 × 50.5 × 75.5 cm
Peso Máximo	30Kgs
Velocidad	2 - 3 km/h
Motor	30W
Cargador	Entrada: AC 220V / 110V
	Salida: DC6V / 500mA
Batería	6V 4,5AH
Temperatura ambiente de operación	0 - 40°C

II. Lista de piezas

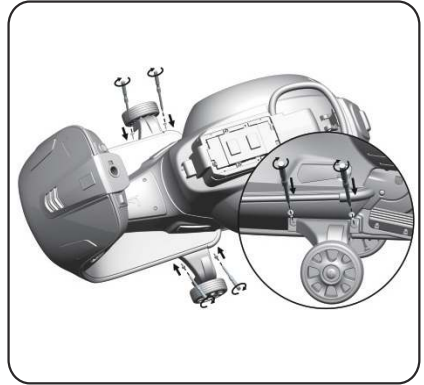
1. Carrocería de la Motocicleta, 1 pieza 	2. Asiento, 1 pieza 	3. Manubrio, 1 pieza 
4. Rueda delantera, 1 pieza 	5. Ruedas laterales, 1 pieza 	6. Espejos posteriores, 2 piezas 
7. Guardabarros Frontal, 1 pieza 	8. Guardabarros trasero, 1 pieza 	9. Tornillo, 6 piezas (1 reemplazo) 
10. Perno, 1 pieza. 	11. Tuerca, 1 pieza 	12. Cable de conexión MP3 , 1 pieza 
13. Cargador, 1 pieza 		



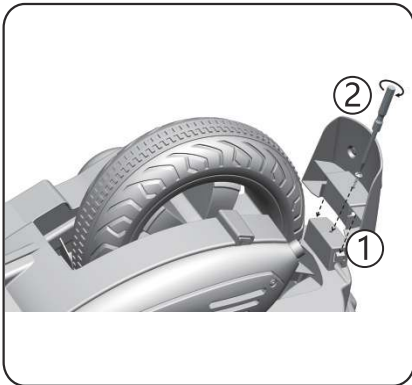
III. Instrucciones de montaje



1. Coloque las ruedas laterales en su lugar en la parte inferior de la motocicleta.



2. Utilice un destornillador (no incluido) para apretar las ruedas laterales con cuatro tornillos.



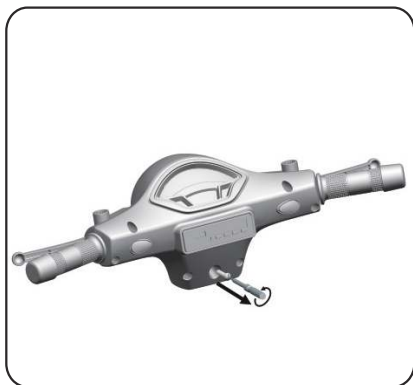
3. Coloque el guardabarros trasero en la posición de la parte trasera de la carrocería de la motocicleta, utilice un destornillador (no incluido) para apretarlo con un tornillo.



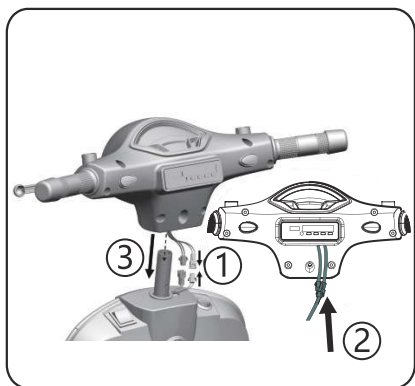
4. Inserte la varilla de la rueda frontal en el guardabarros frontal.



5. Inserte la varilla de la rueda frontal en el orificio de la carrocería de la motocicleta.



6. Utilice un destornillador (no incluido) para aflojar el perno y retire el perno.



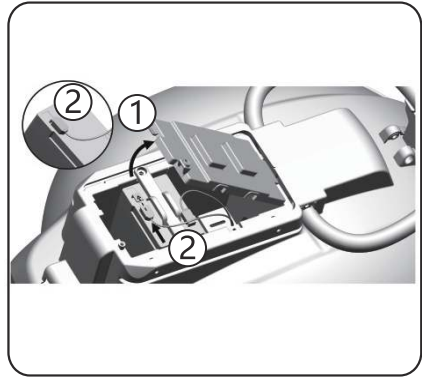
7. Conecte los enchufes de los cables, luego inserte los dos enchufes completos en el orificio de la barra del manillar como lo que se muestra en la imagen de arriba.



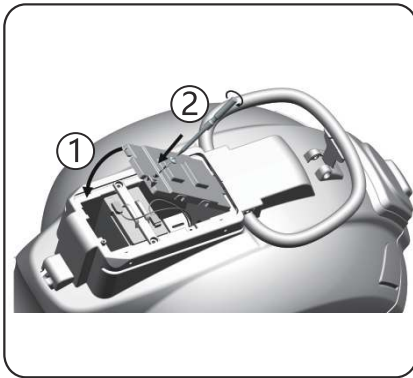
8. Coloque el manillar en la varilla de la rueda frontal, inserte el perno en el orificio y utilice un destornillador (no incluido) para apretarlo.



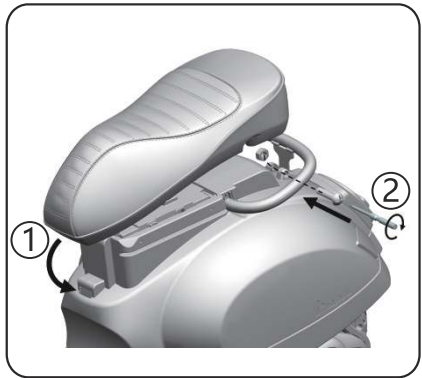
9. Utilice un destornillador (no incluido) para aflojar el tornillo.



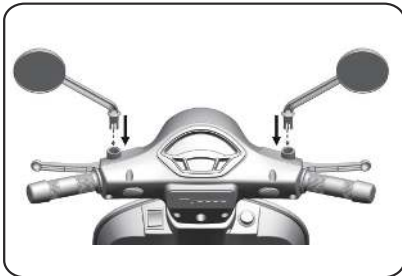
10. Abra la tapa de la caja de batería e inserte el terminal rojo del cable en el polo positivo de la batería.



11. Cierre la tapa de la caja de batería y utilice un destornillador (no incluido) para apretar el tornillo.



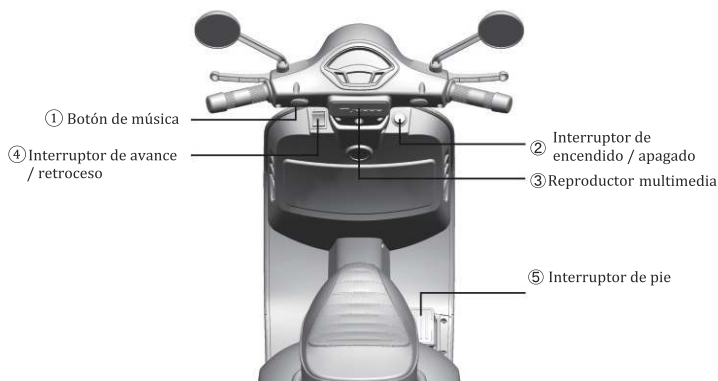
12. Coloque el asiento en su lugar en la carrocería de la motocicleta, luego inserte el perno en el orificio, y apriete la tuerca.



13. Inserte los espejos retrovisores en los orificios del manillar, asegúrese de que los espejos retrovisores estén fijados completamente.

IV. Función y Operación:

1. Tablero



- ① Interfaz USB
- ② Interfaz de tarjeta TF
- ③ Interfaz MP3 / AUX
- ④ Pulsación corta: pista anterior / Pulsación larga: reducir volumen
- ⑤ Reproducir / Pausa
- ⑥ Pulsación corta: siguiente pista / Pulsación larga: aumento de volumen
- ⑦ Modo: Cambia el modo de USD, TF, CARD, AUX, y otras funciones
- ⑧ Pantalla

V. Guía de funcionamiento de la batería y el cargador

1. La toma de carga se encuentra en el lado izquierdo de la motocicleta.
2. Solo use la batería y el cargador que se proporcionan o se recomiendan.
3. No juegue con el cargador y la batería porque no son juguetes.
4. La operación de carga de la batería la realizan únicamente los adultos, no los niños.
5. La batería debe estar completamente cargada antes del primer uso. El tiempo de carga de la batería será de 9-10 horas y no podrá exceder las 15 horas.
6. El fenómeno tibio del cargador y la batería ocurrirá durante la carga.



VI. Guía Simple de Eliminación de Fallas

Condiciones detectadas	Puntos claves de la inspección
1. El vehículo no está funcionando.	1) Verifique el interruptor de alimentación, y todos los enchufes de la placa de control debajo del asiento, y la línea de terminales de la batería que estén correctamente insertados.
	2) Verifique el protector de sobre corriente, cuando el automóvil está sobrecargado o bloqueado, el protector de sobre corriente desconecta automáticamente el circuito para proteger el motor y controlar la placa de IC.
	3) Verifique si el automóvil ha estado almacenado durante un tiempo prolongado y si su batería no está cargada a tiempo.
	4) Si el control remoto no puede encender el automóvil, verifique si la función de coincidencia de código del control remoto se opera normalmente.
	5) Verifique si la energía de la batería del control remoto es baja.
2. El sonido de la música está en silencio o distorsionado	Verifique si la batería tiene suficiente energía, de lo contrario cargue por completo.

VII. ADVERTENCIA

1. Advertencia de Batería:

- 1) Si el producto no se usa durante un período de tiempo prolongado, cargue completamente la batería y luego apague el interruptor de encendido para guardar el automóvil. La batería se recargará una vez cada dos meses; de lo contrario, la vida útil de la batería se acortará o la batería no podrá volver a cargarse.
- 2) Preste atención a los polos positivo y negativo de la batería durante la instalación (no se permite la conexión inversa o el cortocircuito de los polos positivo y negativo de la batería).

2. Advertencia acerca del Producto:

- 1) Puede haber posibles bordes filosos, puntas filosas o piezas pequeñas antes del ensamblaje de este producto, y por lo tanto este producto debe ser ensamblado por el adulto.
- 2) Para evitar la asfixia, mantenga la bolsa de plástico lejos de los niños. Deseche todas las bolsas inmediatamente.
- 3) Los niños deben usar el automóvil correctamente bajo la guía y supervisión de un adulto, de lo contrario, pueden lastimarse a sí mismos o los demás.
- 4) El automóvil es adecuado para conducir en terrenos planos y está estrictamente prohibido conducirlo en lugares peligrosos como calles, carreteras, pendientes de sueño y junto a la piscina, de lo contrario, podrían producirse accidentes de tráfico y ahogamientos.
- 5) Use calzado y equipo de protección antes de usarlo, como abrochar el cinturón de seguridad y ponerse el casco, guantes, rodilleras, etc.
- 6) Las piezas pequeñas posiblemente se caigan cuando este producto se usa incorrectamente. Por lo tanto, no es adecuado para niños menores de 36 meses.
- 7) Verifique regularmente si la batería, el cargador, el cable, el enchufe, la carcasa y otras partes están dañados; si ocurre el daño, deje de usar este producto hasta que haya sido reparado.
- 8) Este producto solo puede ser usado por un niño; el peso máximo es de 30 kg y, por lo tanto, no se permite el sobre peso.
- 9) Mantén este producto alejado del fuego.
- 10) Las instrucciones del producto deben mantenerse ya que contienen información importante.

3. ADVERTENCIA:



ADVERTENCIA

Para reducir el riesgo de lesiones, se requiere la supervisión de un adulto

Está estrictamente prohibido su uso en las carreteras, cerca de vehículos de motor, pendientes, piscinas y donde hay agua;

Por favor, use zapatos; este coche de juguete solo puede ser usado simultáneamente por una persona.

Mantenga este producto alejado de los niños antes de que lo ensamble un adulto, ya que hay bordes, puntas o partes pequeñas potencialmente filosos.



ADVERTENCIA

No mezcle la batería alcalina, la batería estándar (carbono-zinc) ni la recargable (níquel-cadmio).



ADVERTENCIA

Equipo de protección debe ser usado. No para ser usado en el tráfico.



ADVERTENCIA

Este producto no es adecuado para niños menores de 3 años debido a su velocidad máxima.

VIII. Cuidado y Mantenimiento

1 Limpie y limpie regularmente con un trapo.

2) Las partes giratorias del automóvil se deben revisar regularmente para determinar si alguna materia extraña obstruye la rotación y para mantener el estado de lubricación durante el funcionamiento normal.

Model identifie	HK050V-060050	
Input voltage	100-240	V
Input AC frequency	50/60	Hz
Output voltage	6	V
Output current	0.5	A
Output power	3	W
Average active efficiency	78.38	%
Efficiency at low load (10 %)	66	%
No-load power consumption	0.09	W
<p>IMPORTADOR: SPANISH AOSOM, S.L. C/ ROC GROS, Nº 15. 08550, ELS HOSTALETS DE BALENYÀ, SPAIN. B66295775 WWW.AOSOM.ES ATENCIONCLIENTE@AOSOM.ES TEL: 931294512 HECHO EN CHINA</p>		

Si tiene alguna pregunta, comuníquese con nuestro Centro de Atención al Cliente. Nuestros datos de contacto son los siguientes:



0034-931294512



atencioncliente@aosom.es


**3-6
anni**
IT

Veicolo elettrico

⚠ AVVERTENZE:

Questa confezione contiene piccole parti che vanno assemblate solo da adulti.

Rimuovere tutti i sacchetti in plastica e le ruote prima di dare questo giocattolo a un bambino.

I dispositivi di protezione vanno indossati nel traffico.

Conservare le istruzioni per farne riferimento in futuro.

⚠ AVVERTENZA

**NECESSARIO
L'ASSEMBLAGGIO DA
PARTE DI UN ADULTO**

Vespa.® è un marchio registrato di proprietà di Piaggio & c.s-p.A.





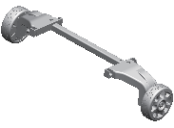








IMPORTANTE! CONSERVARE IL PRESENTE MANUALE PER FUTURO RIFERIMENTO E LEGGERLO ATTENTAMENTE.

ISTRUZIONI DI ASSEMBLAGGIO

I. SPECIFICHE DEL PRODOTTO

Eta' adatta	3-6 anni
Dimensioni prodotto	102*50.5*75.5 cm
Peso massimo	30 Kgs
Velocita'	2-3 Km/h
Motore	30W
Caricatore	Input: AC 220V/110V
	Output: DC6V/500mA
Batteria	6V4.5AH
Temperatura ambiente consigliata	0-40°C

II. Lista componenti

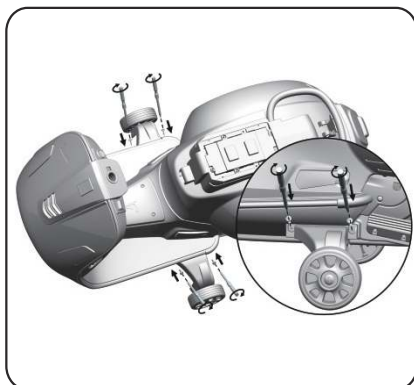
1, Telaio motorino 1PZ 	2, Sella 1 PZ 	3, manubrio 1pz 
4, Ruota frontale 1PZ 	5, Ruote laterali 1 PZ 	6, Specchietti retrovisori 2 PZ 
7, Paraurti frontale 1PZ 	8, Paraurti posteriore 1PZ 	9, Viti 6PZ (sostituzione 1 pz) 
10, Bullone 1pz 	11, Dato 1PZ 	12, Mp3 cavo di connessione 1pz 
13, Caricatore 1pz 		



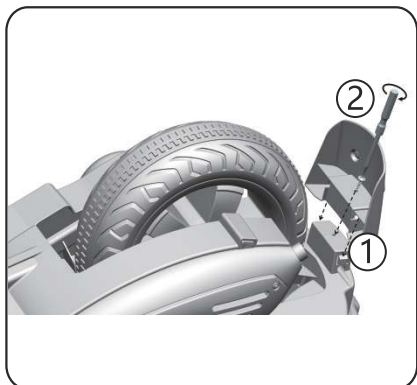
III. Istruzioni per Assemblaggio



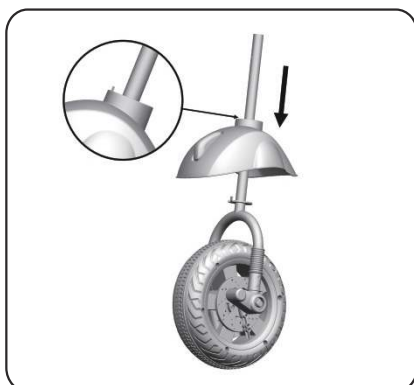
1. Posizionare la ruota laterale sopra la posizione nella parte inferiore della motocicletta.



2. Fissare la ruota laterale con quattro viti con un cacciavite (non incluso).



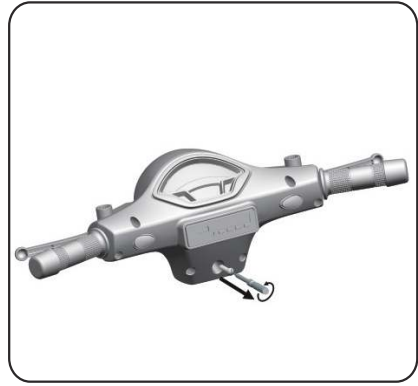
3. Posizionare il parafango posteriore sulla posizione nella parte posteriore del corpo della motocicletta, fissato da una vite con un cacciavite (non incluso).



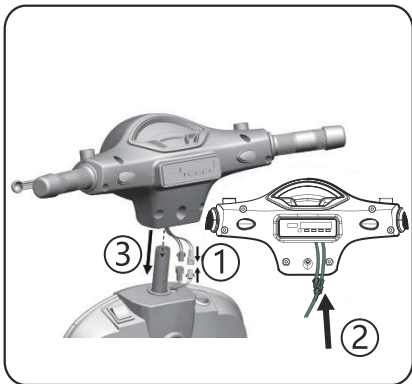
4. Inserire l'asta dello sterzo della ruota anteriore attraverso il parafango anteriore.



5. Inserire l'asta dello sterzo della ruota anteriore nel foro del corpo della motocicletta.



6. Allentare il bullone con un cacciavite (non incluso) ed estrarre il bullone.



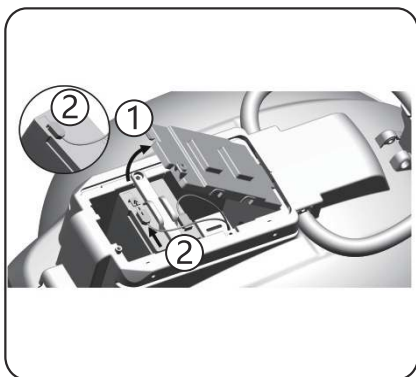
7. Collegare le spine dei cavi, e poi inserire le due spine intere nel foro del manubrio sopra.



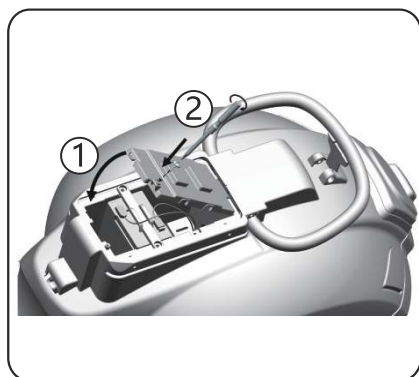
8. Posizionare il manubrio sopra l'asta dello sterzo della ruota anteriore, inserire il bullone nel foro e fissare con un cacciavite (non incluso).



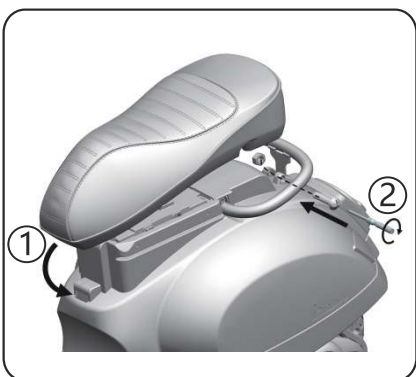
9. Allentare la vite con un cacciavite (non incluso).



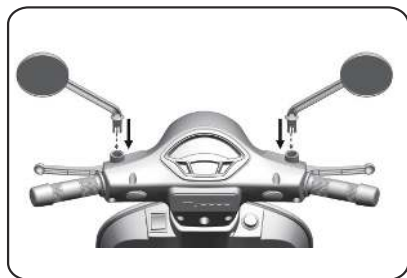
10. Aprire il coperchio della batteria e inserire il terminale del cavo rosso nel polo positivo della batteria.



11. Chiudere il coperchio della batteria e serrare la vite con un cacciavite (non incluso).



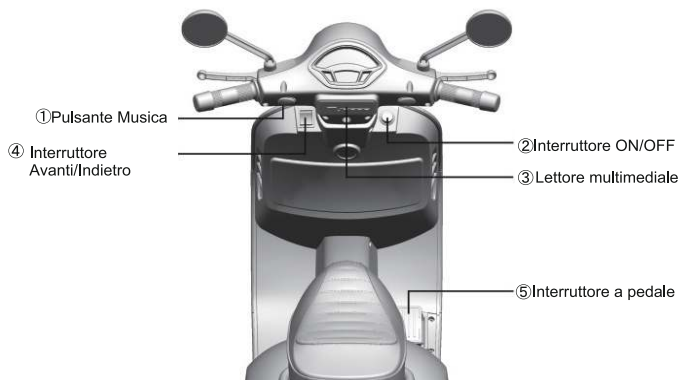
12. Posizionare il sedile nella posizione nel corpo della motocicletta, e poi inserire il bullone nel foro e serrare il dado.



13. Inserire lo specchietto retrovisore nel foro del manubrio, assicurarsi che gli specchietti retrovisori siano completamente fissati.

IV. Funzionamento e utilizzo

1. Cruscotto



- ① Interfaccia USB
- ② Interfaccia della SchedaTF
- ③ Interfaccia MPS/AUX
- ④ Premuta breve:Traccia Precedente/ Premuta lunga: Diminuire Volume
- ⑤ Riprodurre/Pausa
- ⑥ Pressione breve:Traccia Successiva/ Pressione lunga:Aumenta
- ⑦ VolumeModalità : cambio tra USD, SchedaTF,AUX, e altre funzioni
- ⑧ Display

V. Guida all'uso della batteria e del caricabatterie

1. La presa di ricarica si trova sul lato sinistro della motocicletta.
2. Utilizzare solo la batteria e il caricabatterie in dotazione o consigliati.
3. Non giocare con il caricabatterie e la batteria perché non sono giocattoli.
4. L'operazione di ricarica della batteria deve essere eseguita solo da adulti e non da bambini.
5. La batteria deve essere completamente carica prima del primo utilizzo; il tempo di ricarica della batteria deve essere di 9-10 ore e non può superare le 15 ore.
6. Durante la ricarica si verificherà un riscaldamento tiepido del caricabatterie e della batteria.



VI. Semplice guida per la rimozione dei guasti

Difetto	Punti chiave da ispezionare
1. Il veicolo non funziona.	1) Controllare che l'alimentazione, tutte le spine del pannello sotto il sedile e i terminali dei cavi della batteria siano inseriti correttamente.
	2) Controllare che non si sia attivata la protezione da cortocircuito. Quando l'automobile è sovraccarica o si blocca, la protezione da cortocircuito disconnette automaticamente il circuito per proteggere il motore e la scheda IC di circolazione.
	3) Verificare se il veicolo è stato conservato in stato di fermo a lungo e se la batteria non è stata caricata nei tempi previsti.
	4) Se il telecomando non è in grado di accendere il veicolo, verificare se la corrispondenza dei codici del telecomando è attiva.
	5) Controllare se il telecomando ha poca batteria.
2. La musica e' distorta o mutata	Controllare se vi e' carica a sufficienza, altrimenti ricaricare.

VII. AVVERTENTE

1. Avvertenze sulla batteria:

- 1) Se il prodotto non viene utilizzato a lungo, innanzitutto caricare completamente la batteria e poi spegnere il veicolo e riporlo. La batteria va ricaricata una volta ogni due mesi, altrimenti la durata della stessa sarà ridotta o non riuscirete a ricaricarla nuovamente.
- 2) Prestare attenzione ai poli positivo e negativo della batteria durante l'installazione (non collegare al contrario altrimenti vi sarà un cortocircuito della batteria).

2. Avviso sul prodotto:

- 1) Prima del completamento dell'assemblaggio di questo prodotto le parti potrebbero presentare esserci spigoli vivi, parti acuminatae o piccole parti, e pertanto va assemblato da un adulto.
- 2) Per evitare il soffocamento, tenere i sacchetti di plastica lontano dalla portata dei bambini. Smaltire immediatamente tutti i sacchetti.
- 3) I bambini devono usare correttamente il veicolo sotto la guida e la supervisione di un adulto, altrimenti possono provocare lesioni a sé stessi o agli altri.
- 4) Il veicolo è adatto per essere guidato su un terreno piano, ed è severamente vietato guidare in luoghi pericolosi come strada, autostrada, salite e vicino al bordo di una piscina, altrimenti potrebbero verificarsi incidenti stradali e/o annegamento del conducente.
- 5) Indossare scarpe e abiti protettivi prima della guida, allacciare la cintura di sicurezza e indossare casco, guanti, ginocchiere, ecc.
- 6) Le parti di piccole dimensioni potrebbero cadere a terra quando questo veicolo viene utilizzato in modo improprio. Pertanto, non è adatto a bambini di età inferiore a 36 mesi.
- 7) Controllare regolarmente se la batteria, il caricatore, il cavo, la spina, il vano batteria o altre parti sono danneggiati; se si riscontra un danno, si prega di interrompere l'utilizzo di questo prodotto fino a quando non è stato riparato.
- 8) Questo prodotto può essere utilizzato solo da un bambino alla volta; il peso massimo è di 30 kg e non è consentito sovraccaricare il veicolo.
- 9) Tenere lontano dalle fiamme.
- 10) Le istruzioni del prodotto devono essere conservate in quanto contengono informazioni importanti.

3. AVVERTENZE:



AVVERTENZE

Per ridurre il pericolo di lesioni, è necessaria la stretta supervisione di un adulto.

È severamente vietato l'uso su strade con veicoli a motore, piste ciclabili, vicino a piscine o altre fonti d'acqua.

Si prega di indossare scarpe adatte; questo veicolo può essere utilizzato da una sola persona alla volta.

Tenere lontano dalla portata dei bambini prima del completamento dell'assemblaggio da parte di un adulto, in quanto il prodotto presenta bordi taglienti, punte acuminate o piccole parti potenzialmente taglienti.



AVVERTENZA

Non usare contemporaneamente batterie alcaline, batterie standard (zinco-carbone) e batterie ricaricabili (nichel-cadmio).



AVVERTENZA

Indossare dispositivi di protezione. Non utilizzare nel traffico.



AVVERTENZA


Questo veicolo non è adatto a bambini di età inferiore a 3 anni a causa della sua velocità massima.

VIII. Cura e manutenzione

- 1) Pulire regolarmente con un panno.
- 2) Le parti mobili del veicolo devono essere controllate regolarmente per determinare se eventuali oggetti estranei ne ostruiscono la rotazione e per mantenerle lubrificate in modo che funzionino normalmente.

Model identifie	HK050V-060050	
Input voltage	100-240	V
Input AC frequency	50/60	Hz
Output voltage	6	V
Output current	0.5	A
Output power	3	W
Average active efficiency	78.38	%
Efficiency at low load (10 %)	66	%
No-load power consumption	0.09	W
<p>IMPORTATO DA: AOSOM Italy srl Centro Direzionale Milanofiori Strada 1 Palazzo F1 20057 Assago (MI) P.I.: 08567220960 FATTO IN CINA</p>		

In caso di dubbio, si prega di contattare il nostro centro assistenza clienti.
I nostri dettagli di contatto sono di seguito:

 0039-0249471447

 clienti@aosom.it