

## Indoor Cycling Bike instruction Manual



- \*Please read the instruction manual carefully and follow it.
- \*Please keep the instruction manual for your later use.
- \*If you want to give this product to your friends, don't forget to bring them the instruction manual.

# Catalogue

---

Precaution s-----	1
Parts List -----	2
Exploded Drawing-----	3
Assembly Method -----	4
Details of Monitor -----	6
Usage Details -----	7

## Precautions

---

To reduce the risk of serious injury, please read the following precautions before using the bike.

\*The maximum load bearing is 120 Kg (about 264 Lbs).

\*Don't use this bike without your physician's approval.

\*If you feel unwell during using the bike, please stop using it immediately and consult your doctor for instructions before next use.

\*Keep children and pets away from the bike. The bike is designed for adult use only.

\*For your safety, you must keep at least 0.6 meter away from anything around during exercise.

\*Please place the bike on a flat, dry and solid place to avoid falling. If necessary, use a rubber mat underneath to avoid slipping.

\*Always check if all of the screws and bolts are tightened. And regularly check all of moving parts for obvious signs of wear or damage.

\*If you find any defective components or hear any unusual noise coming from the bike during use, don't use the bike until the problem is solved.

\*It is better to wear proper sportswear during exercise. Don't wear the clothes too loose to avoid getting stuck and dragged.

\*Before using, please warm up at first. Ride lightly, adjust your breath and pace to slowly get into motion.

\*The flywheel is large inertia. If you want to brake urgently, you need to press down the resistance adjustment knob to avoid muscle strain or other injures.

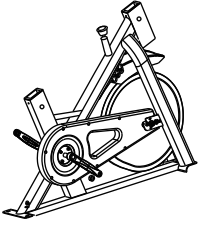
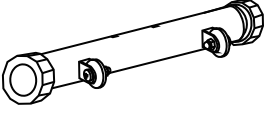
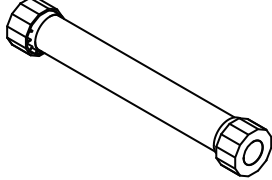

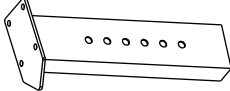
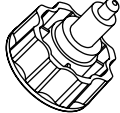


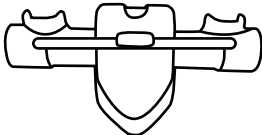
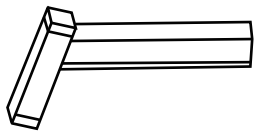
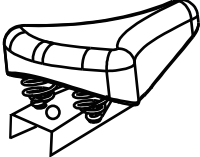
\*Regular exercise with relevant nutritious diet is more effective for your fitness.

\*Don't use the bike immediately after diet or drinking, you need to wait for at least 1 hour.

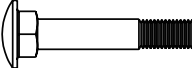
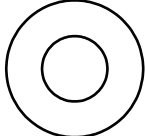

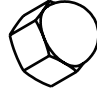

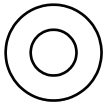
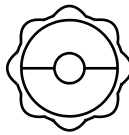
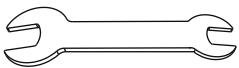
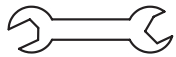

\*Clean it with a wet cloth. Corrosive solvent cleaners are prohibited.

# Parts List

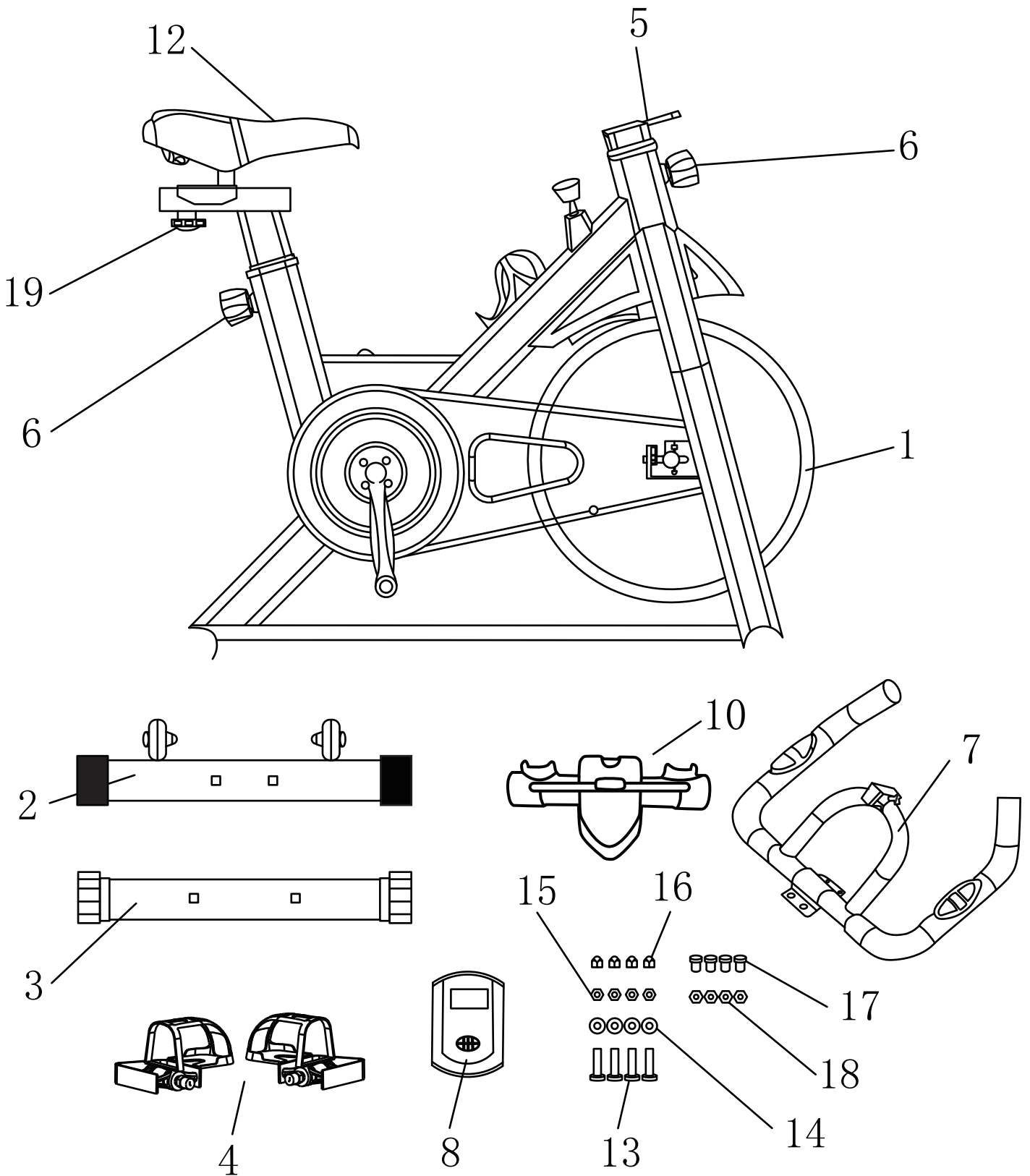
## Component

 <p>1. Frame</p>	 <p>2. Front foot pipe</p>	 <p>3. Rear foot pipe</p>	 <p>4. Pedal x 2</p>
 <p>5. Handlebar extension pipe</p>	 <p>6. Knob x 2</p>	 <p>7. Handlebar</p>	 <p>8. Monitor</p>
 <p>10. Phone holder</p>	 <p>11. Saddle extension pipe</p>	 <p>12. Saddle</p>	

## Screw Accessories

 <p>13. M8 carriage bolt x 4</p>	 <p>14. M8 cruved washer x 4</p>	 <p>15. M8 split washer x 4</p>	 <p>16. M8 acorn nut x 4</p>	 <p>17. M6 Allen bolt x 4</p>
 <p>18. M6 washer x 4</p>	 <p>19. Plum nut</p>	 <p>20. Open-end wrench</p>	 <p>21. Open-end wrench</p>	 <p>22. Allen wrench</p>

# Exploded Drawing



# Assembly Method

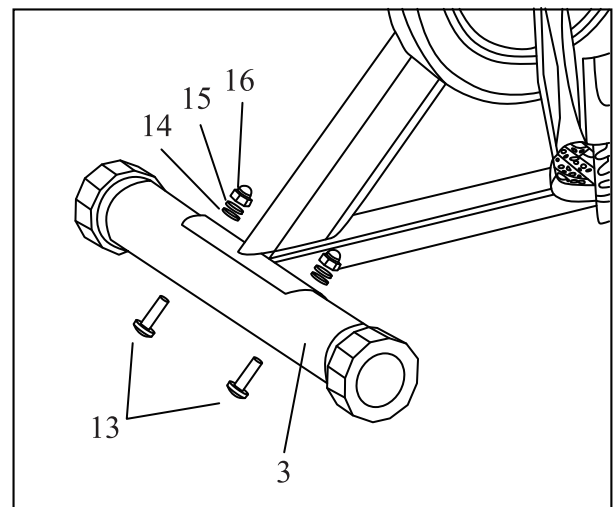
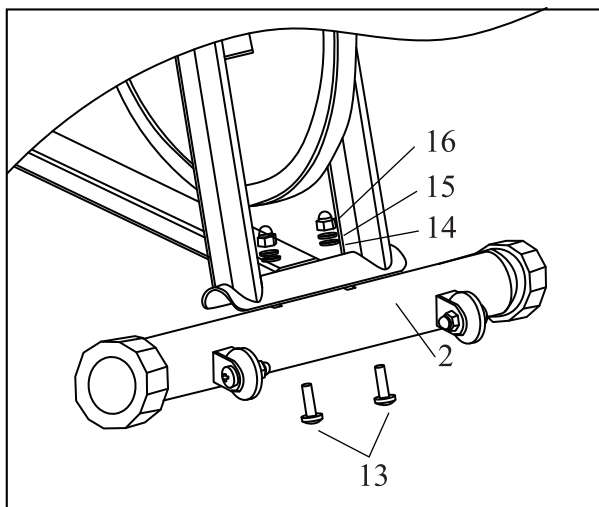
## Step 1: Assemble the foot pipes

For this step, please prepare two foot pipes(No.2)(No.3), four M8 carriage bolts(No.13), four M8 curved washers(No.14), four M8 split washers(No.15), four M8 acorn nuts(No.16) and an open-end wrench(No.21). Notice: There are two kinds of foot pipes. The front foot pipe has two wheels, while another one doesn't have wheels.

Attach the front foot pipe to the front of the main frame. Notice the wheels should face outward.

Attach the rear foot pipe to the rear of the main frame.

Screw four M8 carriage bolts, four M8 curved washers, four M8 split washers and four M8 acorn nuts by using the wrench to fix them.



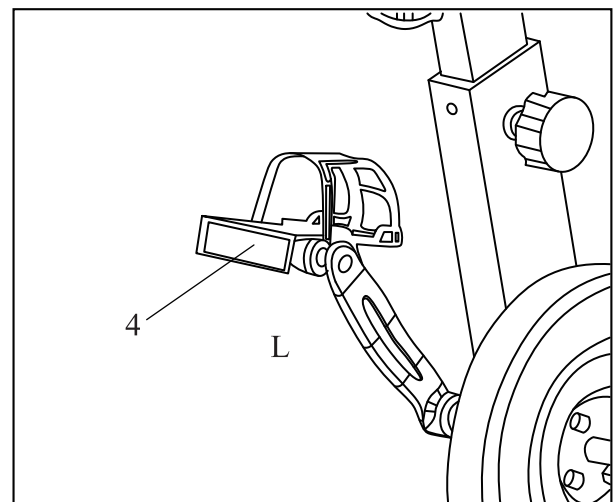
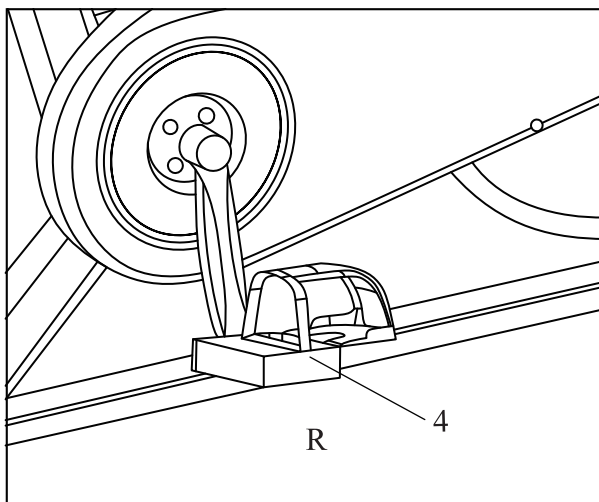
## Step 2: Assemble the pedals

For this step, please prepare two pedals(No.4) and two wrenches(No.20)(No.21).

Notice: the letters“L” and “R” and the screwing directions of pedal bolts are indicated in the stickers on the pedal.

The screwing directions of two pedal bolts are different.

Attach the pedals to the relevant pedal arms. Screw the left bolt anticlockwise and the right bolt clockwise with two wrenches. (Don't forget to tighten the relevant lock nuts).



### Step 3: Assemble the handlebar

For this step, please prepare handlebar(No.7), monitor(No.8), two batteries(No.9), the phone holder(No.10), four M6 Allen bolts(No.17), four M6 washers(No.18), and the Allen wrench(No.22).

Attach the handlebar to the handlebar extension pipe.

Screw four M6 Allen bolts, four M6 washers and two by using the Allen wrench.

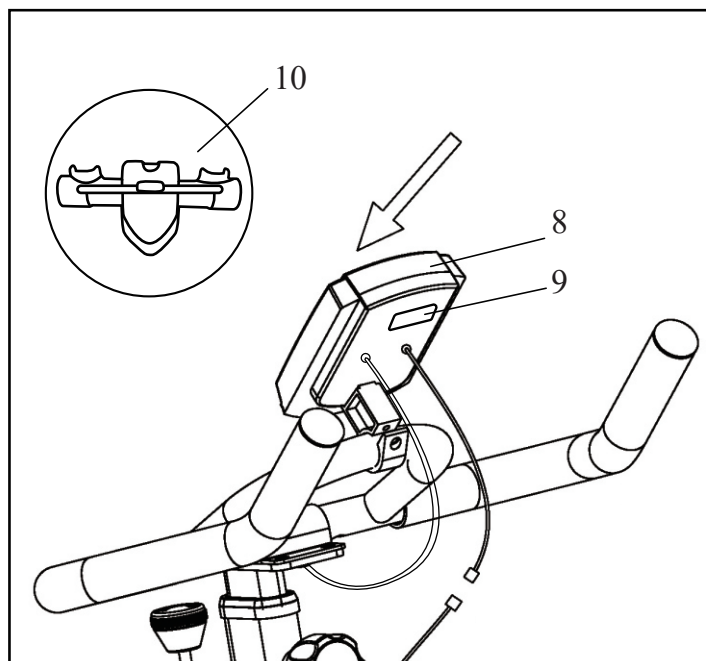
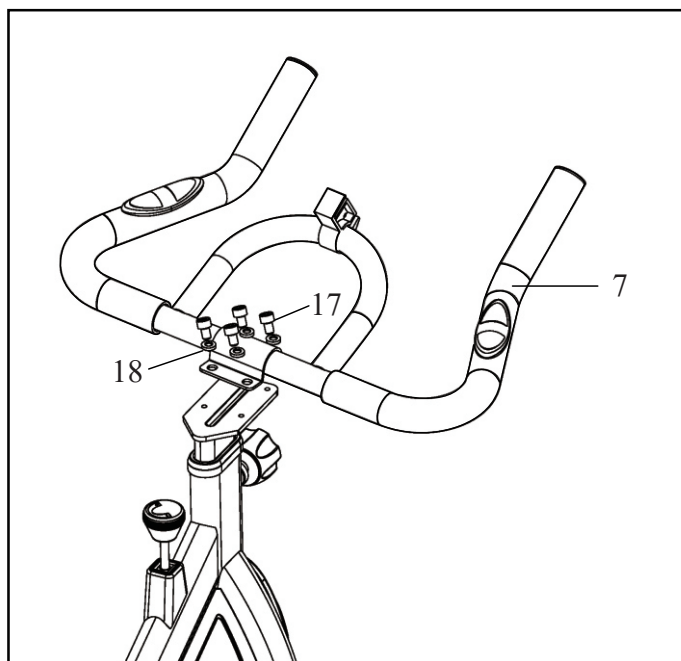
Attach the phone holder to the handlebar.

Install two batteries into the back of the monitor.

Insert the monitor to the monitor holder in front of the handlebar.

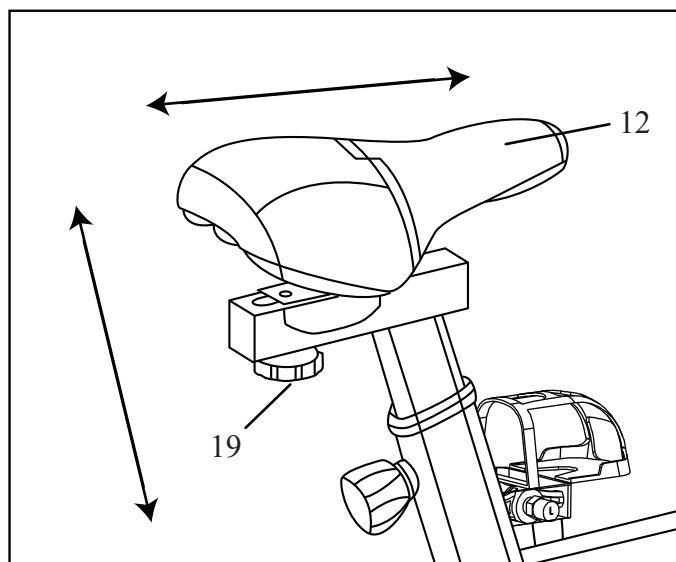
Connect the sensor cables between the frame and monitor.

Insert the plug of the pulse sensor cable from the handlebar to the monitor.



### Step4: Assemble the saddle

Attach the saddle(No.12) to the saddle extension pipe(No.11). Screw the knurled clamping nut(No.19) to fix it.

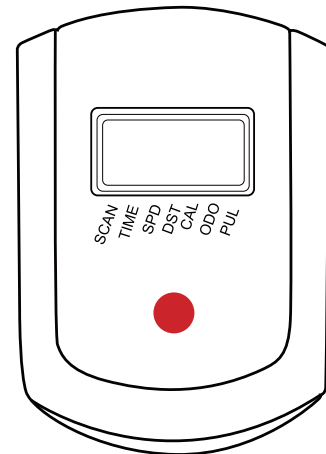


# Details of Monitor

---

## Parameters

Time(TIME)	00:00-99:59
Speed(SPD)	0.0-99.9KM/H
Distance(DST)	0.00-99.99KM
Calories(CAL)	0.0-999.9KCAL
Odometer(ODO)	0-9999KM
Pulse(PUL)	40-240BPM



## Operation

### Turn on/off

The monitor will automatically turn on when you start to exercise, and you can also turn on it manually by pressing those buttons.

The monitor will automatically turn off after a while when you stop exercise.

If there is no data showing, please check if the wire has connected, or change the batteries. (The battery model is AAA.)

### Mode

Time(TIME) -----This mode displays the time you have pedaled.

Speed(SPD) -----This mode displays the speed of your exercise in real time.

Distance(DIST) -----This mode displays the distance you have pedaled.

Calories(CAL) -----This mode displays the calories you have burned during your exercise.

Scan(SCAN) -----This mode displays above 4 modes automatically in turns.

Odometer(ODO)-----This mode displays the total distance you have pedaled since the exercise bike was purchased or reset.

Pulse(PUL) -----This mode displays your heart rate per minute.

When“SCAN” is pointed in the above left corner of the screen, the data will switch automatically one by one; And you also can scan each data by pressing the button.

### Reset

If you long press the button over 3 seconds, all data will be reset except odometer.

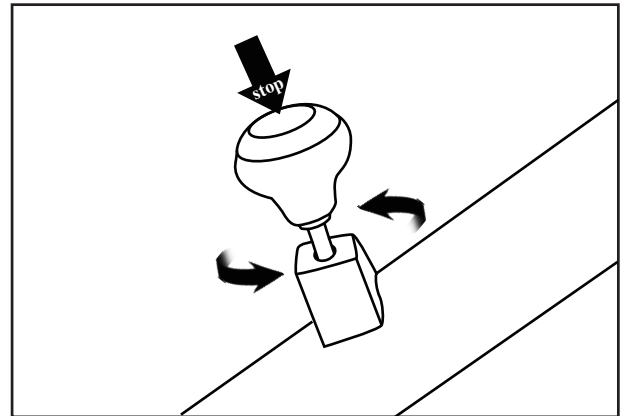
If you re-install the battery, all data also will be reset.

# Usage Details

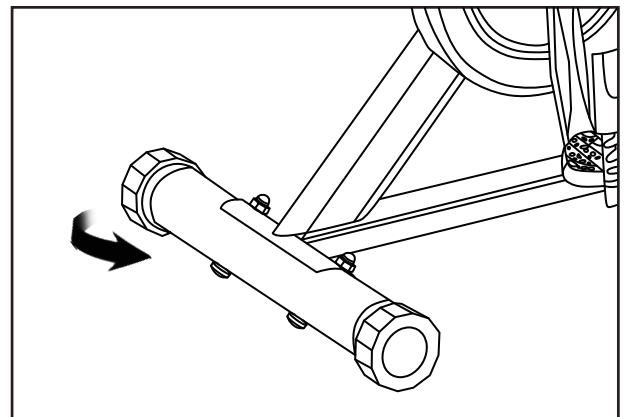
---

Rotating clockwise the resistance knob, the resistance will increase. On the contrary, rotating anticlockwise, the resistance will reduce.

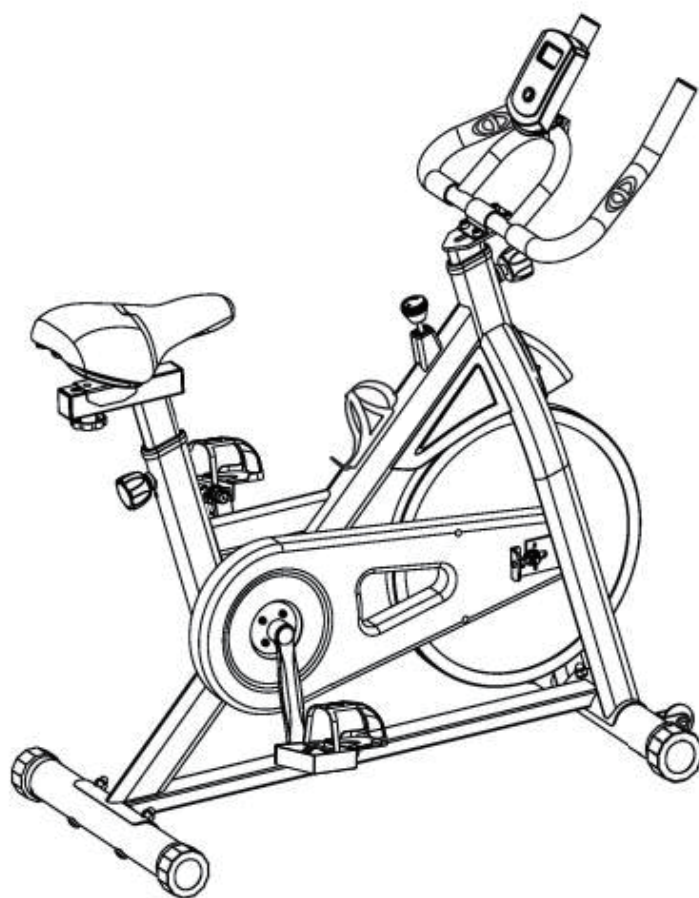
If you want to brake urgently, you need to press down the resistance adjustment knob to avoid muscle strain or other injuries.



If the bike wobbles, please adjust two caps on the rear foot pipe to adjust balance.







## Vélo D'Intérieur Manuel d'Instructions



- \* Veuillez lire attentivement le manuel d'instructions et le suivre.
- \* Veuillez garder le manuel d'instructions pour votre utilisation ultérieure.
- \* Si vous voulez donner ce produit à vos amis, n'oubliez pas de leur apporter le manuel d'instructions.

# Catalogue

Précautions-----	1
Liste des pièces-----	2
Dessin -----	3
Assemblage et méthode-----	4
Détails de Moniteur-----	6
Détails d'utilisation -----	7










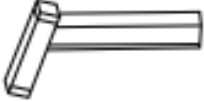

## Précautions

Pour réduire le risque de blessures graves, veuillez lire les précautions suivantes avant d'utiliser le vélo.








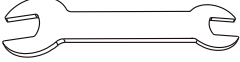


- \* La capacité de charge maximale est de 120 kg (environ 264 lb).
- \* N'utilisez pas ce vélo sans l'approbation de votre médecin.
- \* Si vous vous sentez mal pendant l'utilisation du vélo, veuillez cesser de l'utiliser immédiatement et consulter votre médecin pour obtenir des instructions avant la prochaine utilisation.
- \* Tenez les enfants et les animaux de compagnie à l'écart du vélo. Le vélo est conçu uniquement pour adultes.
- \* Pour votre sécurité, vous devez vous tenir à au moins 0,6 mètre de tout ce qui se trouve à proximité pendant l'exercice.
- \* Veuillez placer le vélo sur un endroit plat, sec et solide pour éviter de tomber. Si nécessaire, utilisez un tapis en caoutchouc en dessous pour l'éviter de glisser.
- \* Vérifiez toujours si toutes les vis et boulons sont serrés. Et vérifiez régulièrement toutes les pièces mobiles ne présentent pas de signes évidents d'usure ou de dommages.
- \* Si vous trouvez des composants défectueux ou entendre tout bruit inhabituel provenant du vélo pendant l'utilisation, n'utilisez pas le vélo jusqu'à ce que le problème soit résolu.
- \* Il est préférable de porter des vêtements de sport appropriés pendant l'exercice. Ne portez pas de vêtements trop amples pour éviter de vous coincer et de vous faire traîner.
- \* Avant d'utiliser le vélo, veuillez d'abord vous échauffer. Roulez légèrement, ajustez votre respiration et votre rythme pour vous mettre lentement en mouvement.
- \* Le volant est à grande inertie. Si vous voulez freiner d'urgence, vous devez appuyer sur le bouton de réglage de la résistance pour éviter les tensions musculaires ou autres blessures.
- \* L'exercice régulier avec un régime alimentaire nutritif pertinent est plus efficace pour votre condition physique.
- \* N'utilisez pas le vélo immédiatement après un régime alimentaire ou une boisson, vous devez attendre au moins une heure.
- \* Nettoyez-le avec un chiffon humide. Les nettoyants à solvants corrosifs sont interdits.

## Liste des Pièces

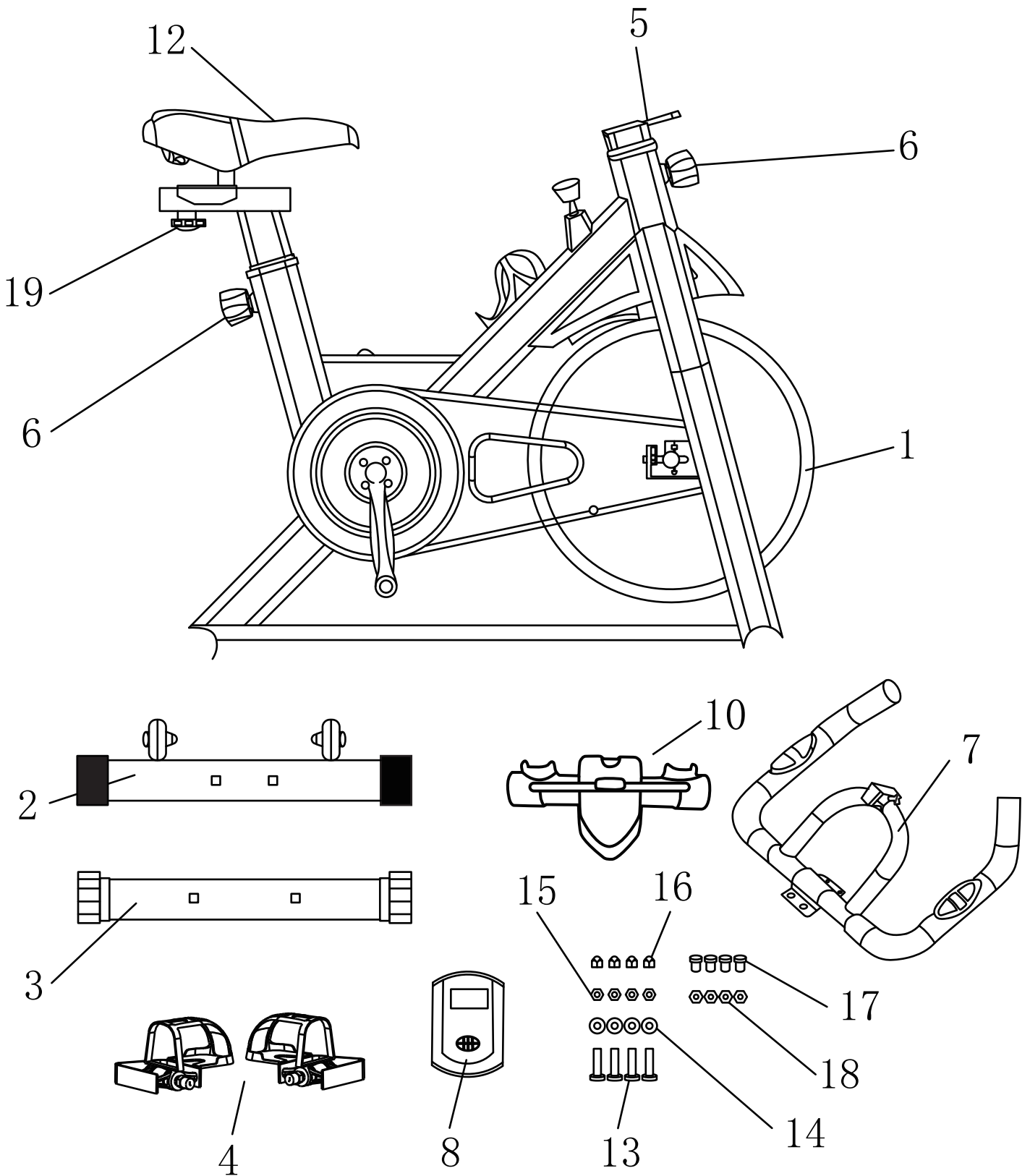
### Composant

 <p>1. Cadre</p>	 <p>2. Tuyau avant de pied</p>	 <p>3. Tuyau arrière de pied</p>	 <p>4. Pédale x 2</p>
 <p>5. Tuyau de rallonge de guidon</p>	 <p>6. Bouton x 2</p>	 <p>7. Guidon</p>	 <p>8. Moniteur</p>
 <p>10. Porte-téléphone</p>	 <p>11. Tuyau de rallonge de selle</p>	 <p>12. Selle</p>	

### Accessoires de vis

 <p>13. Boulon de carrosserie M8 x 4</p>	 <p>14. Rondelle courbe M8 x 4</p>	 <p>15. Rondelle fendue M8 x 4</p>	 <p>16. Écrou borgne M8 x 4</p>	 <p>17. Boulon Allen M6x 4</p>
 <p>18. Rondelle M6 x 4</p>	 <p>19. Noix de prune</p>	 <p>20. Clé à extrémité ouverte</p>	 <p>21. Clé à extrémité ouverte</p>	 <p>22. Clé Allen</p>

# Vue Eclatée



## Assemblage et Méthode

### Étape 1 : Assembler les tuyaux de pied

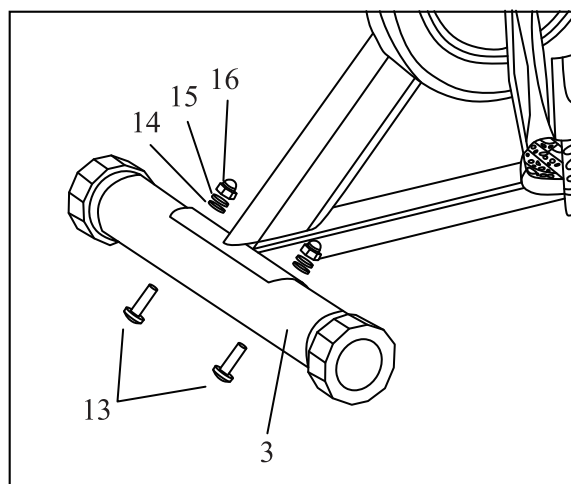
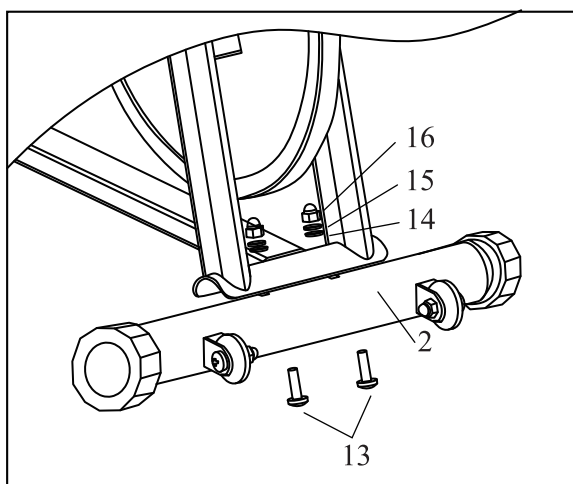
Pour cette étape, veuillez préparer deux tuyaux de pied (No.2)(No. 3), quatre boulons de carrosserie M8(No. 13), quatre rondelles courbes M8(No. 14), quatre rondelles fendues M8 (No. 15), quatre écrous de gland M8 (No. 16) et une clé à extrémité ouverte (No. 21).

Avis: Il existe deux types de tuyaux de pied. Le tuyau de pied avant a deux roues, tandis qu'un autre n'a pas de roues.

Attachez le tuyau de pied avant à l'avant du cadre principal. Remarquez que les roues doivent faire face vers l'extérieur.

Attachez le tuyau arrière à l'arrière du cadre principal.

Vissez quatre boulons de chariot M8, quatre rondelles courbes M8, quatre rondelles fendues M8 et quatre écrous borgnes M8 en utilisant la clé pour les fixer .



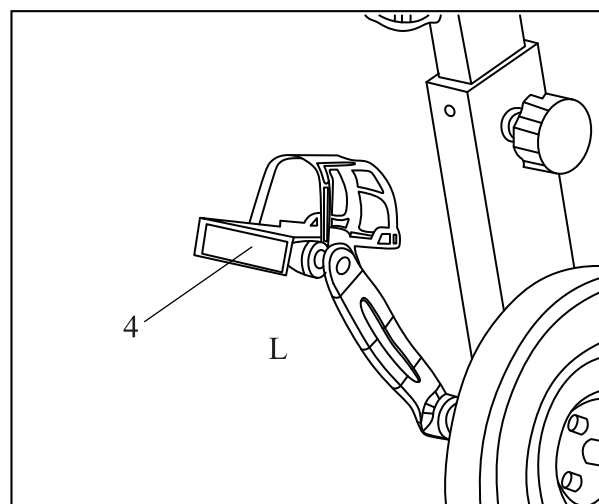
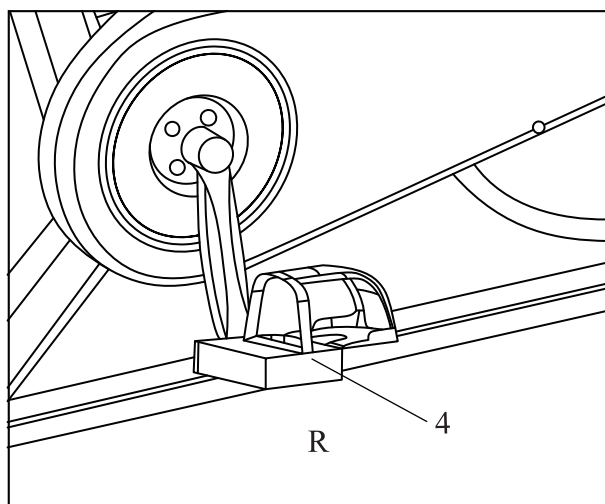
### Étape 2 : Assembler les pédales

Pour cette étape, veuillez préparer deux pédales (No.4) et deux clés (No. 20)(No. 21).

Avis : les lettres « L » et « R » et les directions de vissage des boulons de pédale sont indiquées dans les autocollants sur la pédale.

Les directions de vissage de deux boulons de pédale sont différentes.

Attachez les pédales aux bras de pédale pertinents. Visser le boulon gauche dans le sens antihoraire et le boulon droit dans le sens horaire à l'aide de deux clés. (N'oubliez pas de serrer les contre-écrous correspondants).



### Étape 3 : Assembler le guidon

Pour cette étape, veuillez préparer le guidon(No.7), le moniteur (No. 8), deux batteries (No. 9), le porte-téléphone (No. 10), quatre boulons Allen M6 (No. 17), quatre rondelles M6(No. 18) et la clé Allen (No. 22).

Fixez le guidon au tuyau d'extension du guidon.

Vissez quatre boulons Allen M6, quatre rondelles M6 et deux à l'aide de la clé Allen.

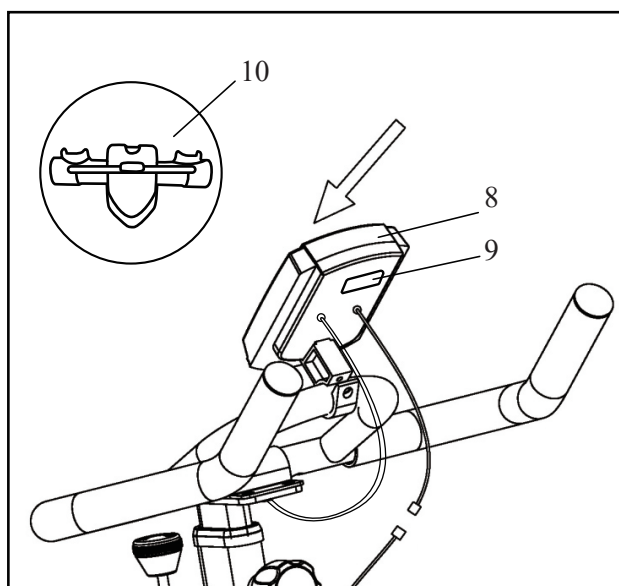
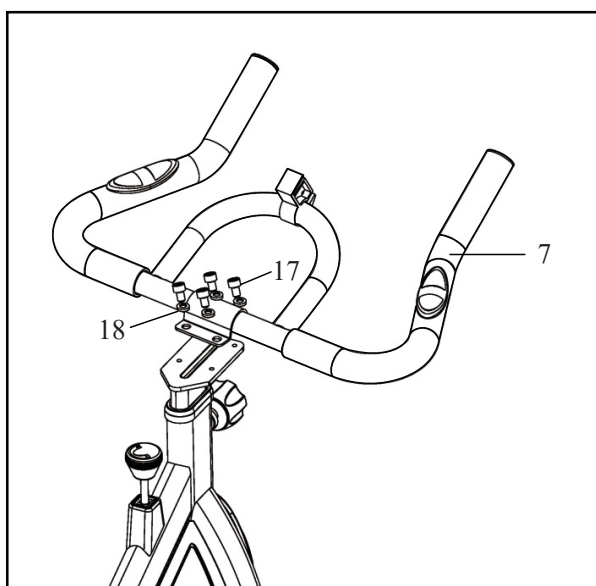
Fixez le support du téléphone au guidon.

Installez deux piles à l'arrière du moniteur.

Insérez le moniteur sur le support du moniteur devant le guidon.

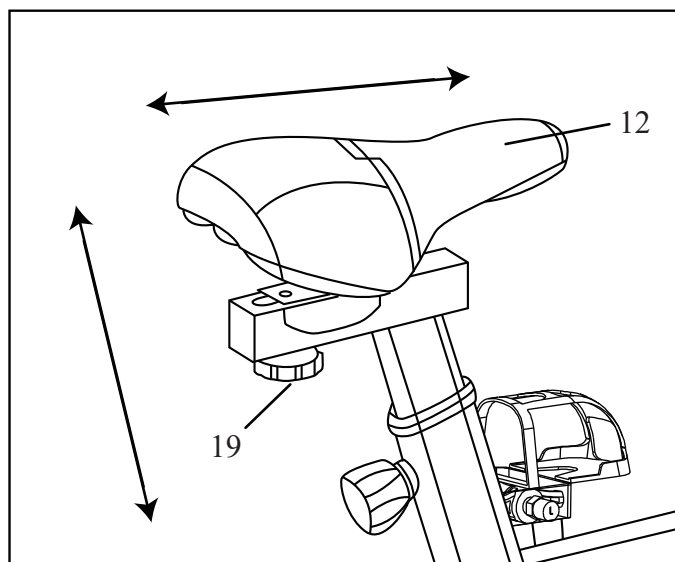
Raccordez les câbles des capteurs entre le cadre et le moniteur.

Insérez la fiche du câble du capteur de pouls entre le guidon et le moniteur.



### Étape 4 : Assembler la selle

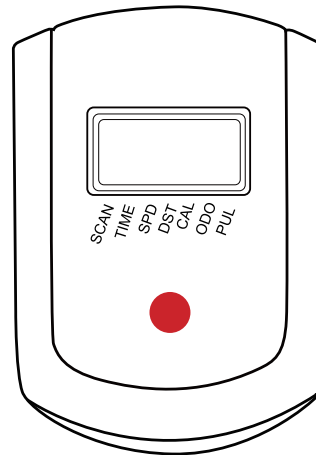
Fixez la selle(No.12) au tuyau de rallonge de selle (No. 11). Vissez l'écrou de serrage moleté (No.19) pour le fixer.



# Détails de Monitor

## Paramètres

Heure (TEMPS)	00 :00-99:59
Vitesse (SPD)	0.0-99.9KM/H
Distance (DST)	0.00-99.99KM
Calories (CAL)	0.0-999.9KCAL
Odomètre (ODO)	0-9999KM
Pulse (PUL)	40-240BPM



## Opération

### Activer/désactiver

Le moniteur s'allume automatiquement lorsque vous commencez à faire de l'exercice, et vous pouvez également l'activer manuellement en appuyant sur ces boutons.

Le moniteur s'éteint automatiquement après un certain temps lorsque vous arrêtez l'exercice.

S'il n'y a pas de données montrant, veuillez vérifier si le fil s'est connecté ou changer les piles. (Le modèle de batterie est AAA. )

### Mode

Temps (TEMPS) -----Ce mode affiche le temps à laquelle vous avez pédalé.

Vitesse (SPD) -----Ce mode affiche la vitesse de votre exercice en temps réel.

Distance (DIST) -----Ce mode affiche la distance que vous avez pédalée.

Calories (CAL) -----Ce mode affiche les calories que vous avez brûlées pendant votre exercice.

Scan (SCAN) -----Ce mode s'affiche automatiquement au-dessus de 4 modes à tour de rôle.

Odomètre (ODO)-----Ce mode affiche la distance totale que vous avez pédalé depuis que le vélo d'exercice a été acheté ou réinitialisé.

Pulse (PUL)-----Ce mode affiche votre fréquence cardiaque par minute.

Lorsque "SCAN" est pointé dans le coin supérieur gauche de l'écran, les données changent automatiquement une par une ; Et vous pouvez également scanner chaque donnée en appuyant sur le bouton.

### Réinitialisation

Si vous appuyez longuement sur le bouton sur 3 secondes, toutes les données seront réinitialisées à l'exception de l'odomètre.

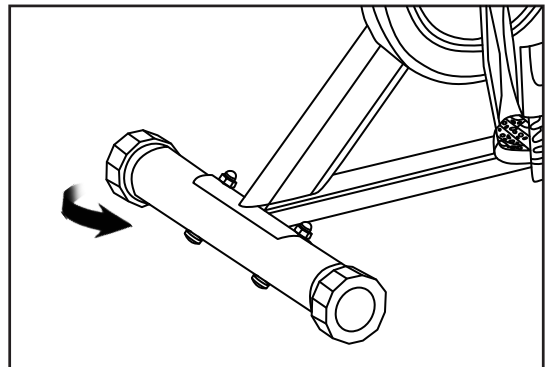
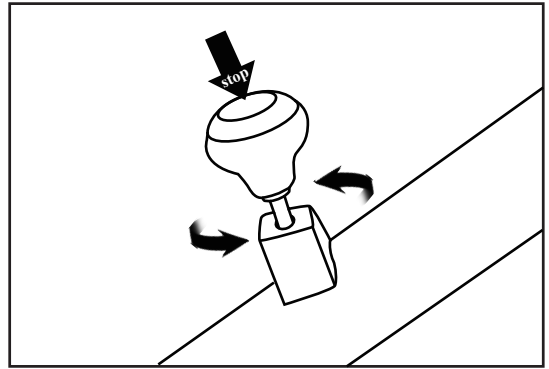
Si vous réinstallez la batterie, toutes les données seront également réinitialisées.

## Détails d'utilisation

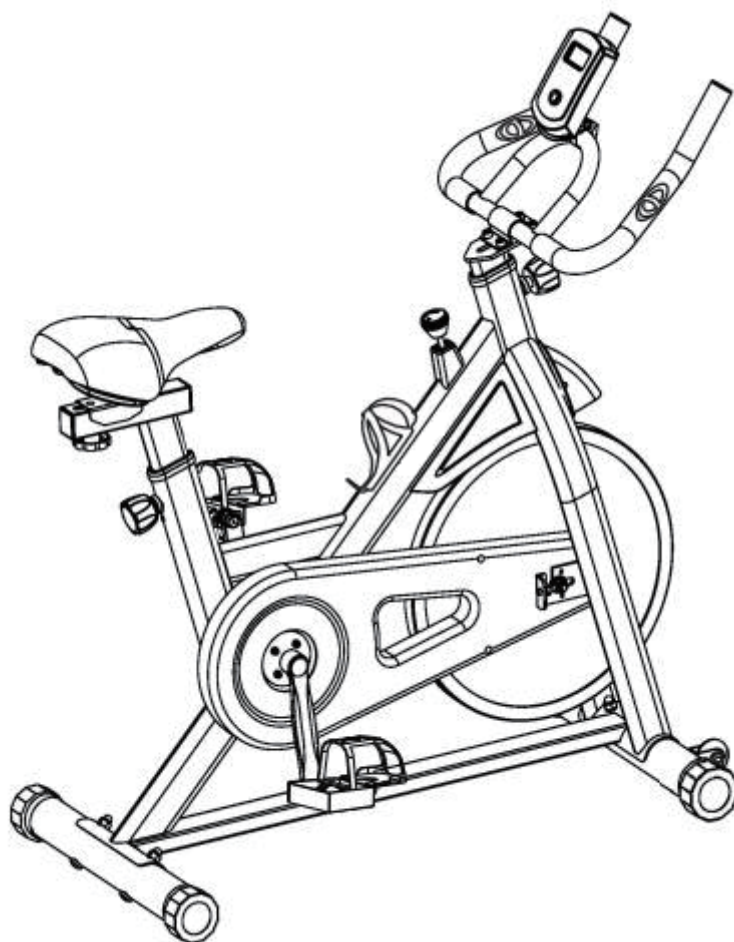
Tournant dans le sens horaire le bouton de résistance, la résistance augmentera. Au contraire, en tournant dans le sens antihoraire, la résistance réduira.

Si vous voulez freiner d'urgence, vous devez appuyer sur le bouton de réglage de résistance pour éviter la tension musculaire ou d'autres blessures.

Si le vélo vacille, veuillez ajuster deux bouchons sur le tuyau arrière pour ajuster l'équilibre.







## **Bicicleta Estática Manual de instrucciones**



- \* Lea cuidadosamente el manual de instrucciones y sígala.
- \* Guarde el manual de instrucciones bien para la referencia futura.
- \* Si usted quiere regalar esta bicicleta estática a sus amigos, no olvide traerles el manual de instrucciones.

# Catálogo

Precauciones-----	1
Lista de partes-----	2
Diagrama despiezado-----	3
Método de montaje-----	4
Detalles del monitor-----	6
Detalles de uso-----	7








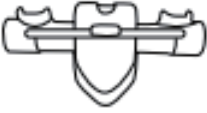
## Precauciones

Para reducir el riesgo de lesiones graves, lea todas las siguientes precauciones antes de utilizar la bicicleta estática.











- \* La carga máxima soportada de la bicicleta estática es de 120 kg (aproximadamente 264 libras).
- \* No utilice esta bicicleta estática sin la aprobación de su médico.
- \* Si no se siente bien al utilizar la bicicleta estática, deje de utilizarla de manera inmediata y consulte a su médico para obtener instrucciones antes de utilizarla de nuevo.
- \* Mantenga a los niños y las mascotas alejados de la bicicleta estática. La bicicleta estática está diseñada exclusivamente para uso de los adultos.
- \* Para proteger su seguridad, cuando haga ejercicios, debe mantenerse al menos a 0,6 metros lejos de cualquier cosa.
- \* Coloque la bicicleta estática sobre una superficie plana, seca y sólida para evitar caídas. Si es necesario, coloque una alfombra de goma debajo de la bicicleta estática para evitar a resbalar.
- \* Siempre verifique si todos los tornillos y pernos de la bicicleta estática están apretados. Y revise regularmente todas las piezas móviles para detectar los signos evidentes de desgaste o daños.
- \* Si encuentra alguna pieza defectuosa o escucha algún ruido anormal proveniente de la bicicleta estática al utilizarla, deje de utilizarla hasta que se resuelva el problema.
- \* Es mejor usar ropa deportiva adecuada cuando haga ejercicios. No use ropa demasiado suelta para evitar atascarse y arrastrarse en las piezas de la bicicleta estática.
- \* Antes de utilizar la bicicleta estática, primero haga ejercicios de calentamiento. Al principio conduzca con ligereza, ajuste la respiración y el ritmo para adaptarse a la intensidad de entrenamiento lentamente.
- \* El volante es de gran inercia. Si usted desea frenar con urgencia, debe presionar la perilla de ajuste de resistencia hacia abajo para evitar tensión muscular u otras lesiones.
- \* El entrenamiento regular junto con una dieta nutritiva es más efectivo para mejorar su estado físico.
- \* No utilice la bicicleta estática inmediatamente después de hacer dieta o beber mucho, debe esperar al menos 1 hora antes de hacer ejercicios.
- \* Limpie la bicicleta estática con un paño húmedo. Los limpiadores con solventes corrosivos están prohibidos.

# Lista de Partes

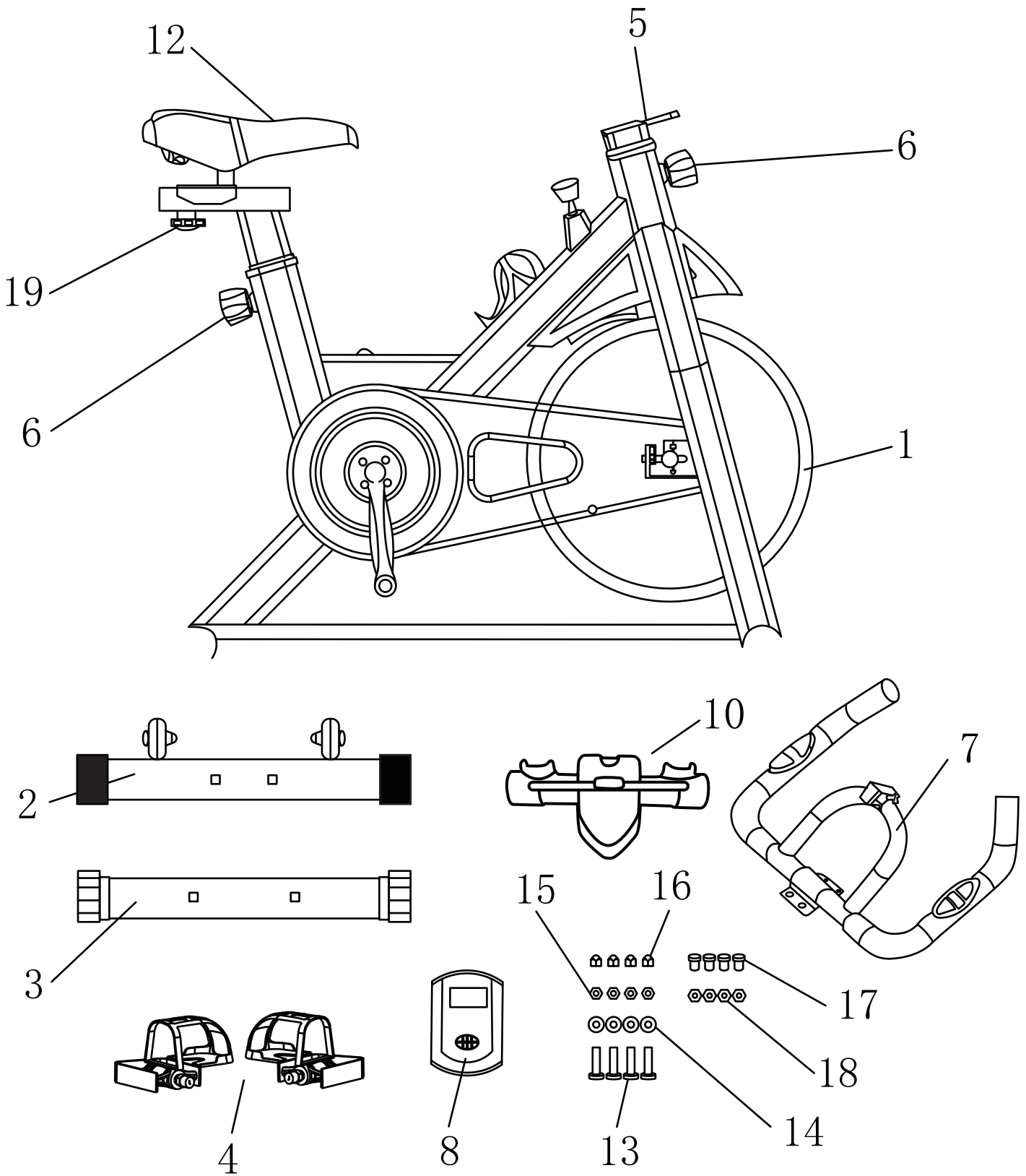
## Componente

 <p>1. Marco</p>	 <p>2. Tubo de pie delantero</p>	 <p>3. Tubo de pie trasero</p>	 <p>4. Pedal x 2</p>
 <p>5. Tubo de extensión del manillar</p>	 <p>6. Perilla x 2</p>	 <p>7. Manillar</p>	 <p>8. Monitor</p>
 <p>10. Soporte para teléfono</p>	 <p>11. Tubo de extensión de sillín</p>	 <p>12. Sillín</p>	

## Accesorios de tornillos

 <p>13. Perno de carro M8 x 4</p>	 <p>14. Arandela curva M8 x 4</p>	 <p>15. Arandela partida M8 x 4</p>	 <p>16. Tuerca ciega M8 x 4</p>	 <p>17. Perno Allen M6 x 4</p>
 <p>18. Arandela M6 x 4</p>	 <p>19. Tuerca de estrella</p>	 <p>20. Llave de multifunción</p>	 <p>21. Llave de boca</p>	 <p>22. Llave Allen</p>

# Diagrama Despiezado



# Método de Montaje

## **Paso 1: Ensamblar los tubos de pie**

Para este paso, prepare los dos tubos de pie (No 2) (No 3), cuatro pernos de carro M8 (No 13), cuatro arandelas curvas M8 (No 14), cuatro arandelas partidas M8 (No 15), cuatro tuercas ciegas M8 (No 16) y una llave de boca (No 21).

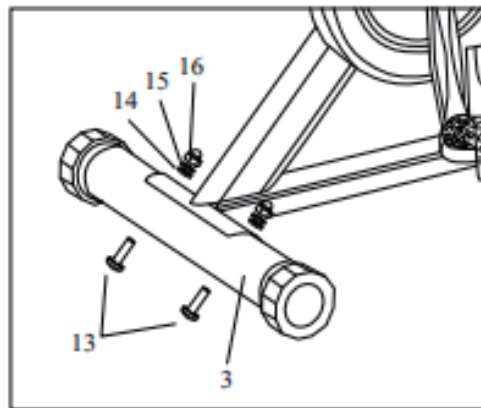
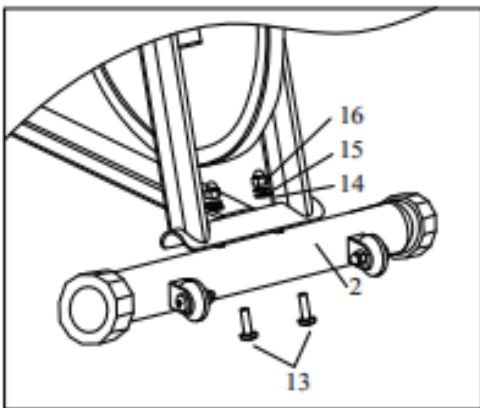
Aviso: Hay dos tipos de tubos de pie. El tubo de pie delantero tiene dos ruedas, y el otro no tiene ruedas.

Conecte el tubo del pie delantero a la parte delantera del marco principal de la bicicleta estática.

Observe que las ruedas deben orientar hacia afuera.

Conecte el tubo del pie trasero a la parte trasera del marco principal de la bicicleta estática.

Atornille los cuatro pernos de carro M8, cuatro arandelas curvas M8, cuatro arandelas partidas M8 y cuatro tuercas ciegas M8 con la llave para fijarlos.



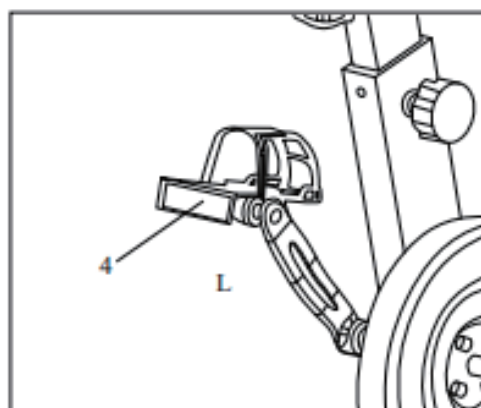
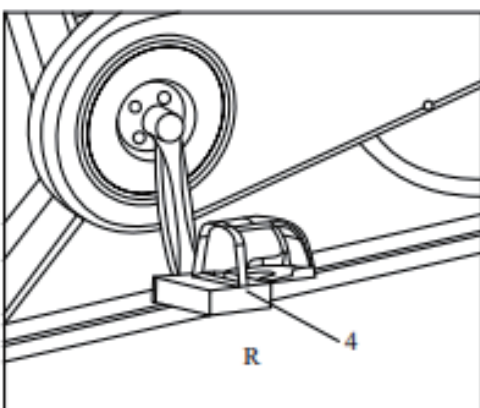
## **Paso 2: Ensamblar los pedales**

Para este paso, prepare los dos pedales (No 4) y dos llaves (No 20) (No 21).

Aviso: Las letras "L" y "R" y las direcciones para atornillar los tornillos del pedal están indicadas en las pegatinas de cada pedal.

Las direcciones para atornillar los dos pernos de pedal son diferentes.

Coloque los pedales en los brazos de pedal correspondientes. Atornille el perno izquierdo en sentido antihorario y atornille el perno derecho en sentido horario con las dos llaves. (No olvide apretar las contratuerzas correspondientes).



### Paso 3: Ensamblar el manillar

Para este paso, prepare el manillar (No 7), el monitor (No 8), dos baterías (No 9), el soporte del teléfono (No 10), cuatro tornillos Allen M6 (No 17), cuatro arandelas M6 (No 18) y la llave Allen (No 22).

Conecte el manillar al tubo de extensión del manillar.

Atornille los cuatro pernos Allen M6, cuatro arandelas M6 con la llave Allen.

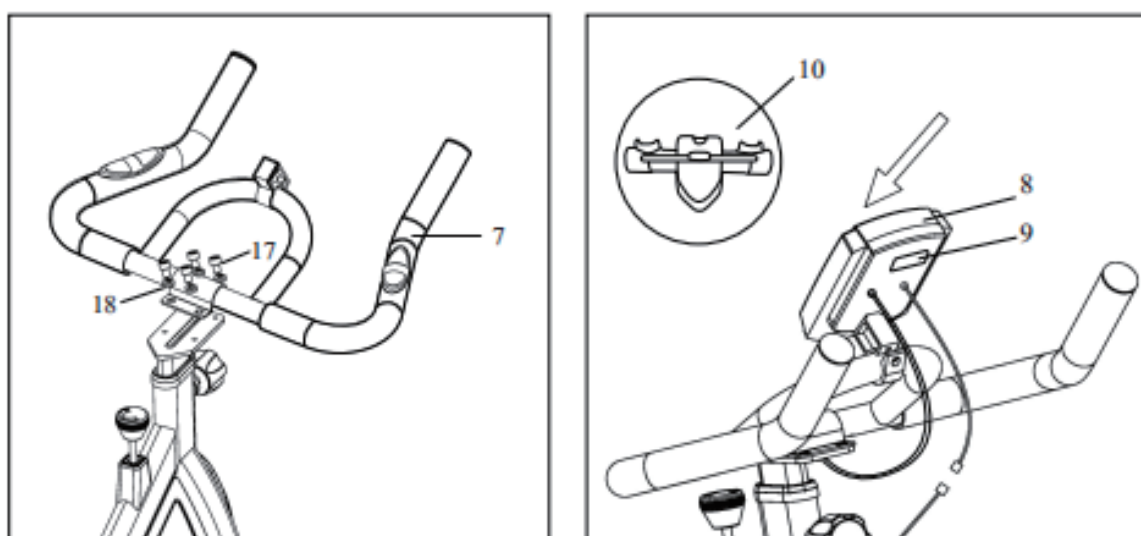
Coloque el soporte del teléfono en el manillar.

Inserte las dos baterías en la parte posterior del monitor.

Inserte el monitor en el soporte del monitor que está en frente del manillar.

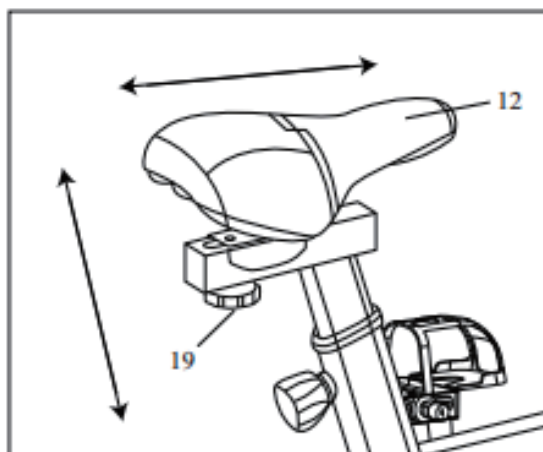
Conecte los cables del sensor que está entre el marco y el monitor.

Inserte el enchufe del cable del sensor de pulso desde el manillar hasta el monitor.



### Paso 4: Ensamblar el sillín

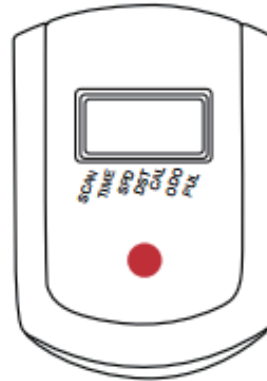
Conecte el sillín (No 12) al tubo de extensión del sillín (No 11). Atornille la tuerca de estrella (No 19) para fijarla.



# Detalles del Monitor

## Parámetros

Tiempo(TIME)	00:00-99:59
Velocidad(SPD)	0.0-99.9KM/H
Distancia(DST)	0.00-99.99KM
Calorías(CAL)	0.0-999.9KCAL
Odómetro(ODO)	0-9999KM
Pulso(PUL)	40-240BPM



## Operación

### Encender / apagar

El monitor se encenderá de manera automática cuando empiece a hacer ejercicios, y también puede encenderlo presionando esos botones con las manos.

El monitor se apagará de manera automática después de un tiempo cuando detenga hacer ejercicios.

Si no se muestran los datos, inspeccione si el cable está conectado bien o cambie las baterías. (El modelo de batería es AAA.)

### Modo

Tiempo(TIME) -----Este modo muestra el tiempo que usted ha pedaleado.

Velocidad(SPD) -----Este modo muestra la velocidad de su ejercicio en tiempo real.

Distancia(DIST) ----Este modo muestra la distancia que usted ha pedaleado.

Calorías(CAL) -----Este modo muestra las calorías que ha quemado cuando haga ejercicios.

Escanear(SCAN) -----Este modo muestra más de 4 modos por turnos de manera automática.

Odómetro(ODO)----Este modo muestra la distancia total que usted ha pedaleado desde que compró o reinició la bicicleta estática.

Pulso(PUL) -----Este modo muestra su frecuencia cardíaca por minuto.

Cuando se señala "SCAN (Escanear)" en la esquina superior izquierda de la pantalla, los datos cambiarán por turnos de manera automática; Y también usted puede escanear cada dato presionando el botón.

### Reiniciar

Si usted mantiene presionado el botón durante 3 segundos, todos los datos se restablecerán, excepto el odómetro.

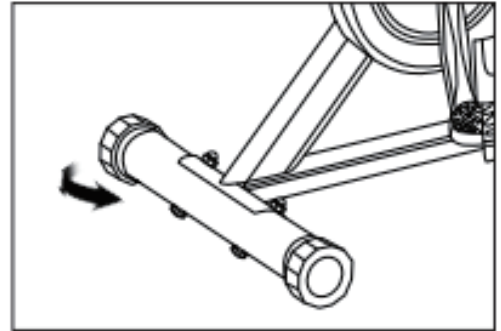
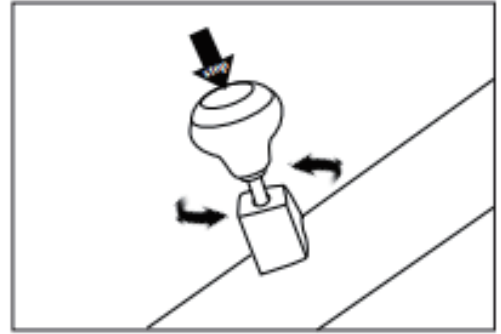
Si vuelve a instalar las baterías, todos los datos se restablecerán también.

## Detalles de Uso

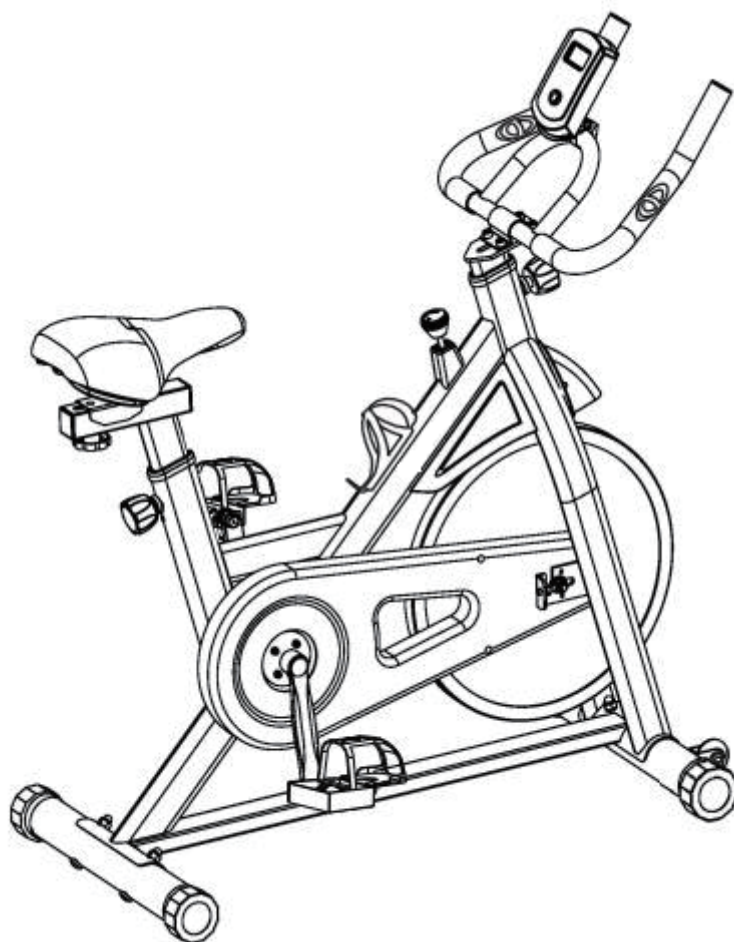
Girando la perilla de resistencia hacia la derecha, la resistencia se aumentará. Por el contrario, girando en sentido antihorario, la resistencia se reducirá.

Si usted desea frenar con urgencia, debe presionar la perilla de ajuste de resistencia hacia abajo para evitar tensión muscular u otras lesiones.

Si la bicicleta estática se tambalea, por favor ajuste las dos tapas en el tubo del pie trasero para ajustar el equilibrio.







## Heimfahrrad Bedienungsanleitung



- \* Bitte lesen Sie die Bedienungsanleitung sorgfältig durch und befolgen Sie sie.
- \* Bitte bewahren Sie die Gebrauchsanweisung für Ihren späteren Gebrauch auf.
- \* Wenn Sie dieses Produkt an Ihre Freunde weitergeben möchten, vergessen Sie nicht, ihnen auch die Bedienungsanleitung zu geben.

## **Inhalt**

Vorsichtsmaßnahmen -----	1
Teilleiste -----	2
Explosionszeichnung -----	3
Montagemethode -----	4
Einzelheiten zu Monitor -----	6
Details zur Verwendung -----	7










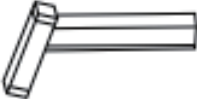

## **Vorsichtsmassnahmen**

Um das Risiko schwerer Verletzungen zu verringern, lesen Sie bitte die folgenden Vorsichtsmaßnahmen, bevor Sie das Fahrrad benutzen.






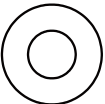

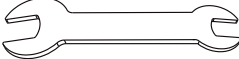


- \* Die maximale Tragfähigkeit beträgt 120 kg (ca. 264 lbs).
- \* Benutzen Sie dieses Fahrrad nicht ohne die Zustimmung Ihres Arztes.
- \* Wenn Sie sich während der Benutzung des Fahrrads unwohl fühlen, hören Sie bitte sofort auf, das Fahrrad zu benutzen, und konsultieren Sie vor der nächsten Benutzung Ihren Arzt um Anweisungen.
- \* Halten Sie Kinder und Haustiere vom Fahrrad fern. Das Fahrrad ist nur für die Benutzung durch Erwachsene vorgesehen.
- \* Zu Ihrer Sicherheit müssen Sie während des Trainings einen Mindestabstand von 0,6 Metern zu allen Gegenständen in der Umgebung einhalten.
- \* Bitte stellen Sie das Fahrrad auf einen flachen, trockenen und festen Platz, um Stürze zu vermeiden. Verwenden Sie gegebenenfalls eine Gummimatte darunter, um ein Ausrutschen zu vermeiden.
- \* Prüfen Sie immer, ob alle Schrauben und Bolzen fest angezogen sind. Und überprüfen Sie regelmäßig alle beweglichen Teile auf offensichtliche Anzeichen von Verschleiß oder Beschädigung.
- \* Wenn Sie defekte Teile finden oder während des Gebrauchs ungewöhnliche Geräusche hören, benutzen Sie das Fahrrad nicht mehr, bis das Problem gelöst ist.
- \* Es ist besser, während des Trainings angemessene Sportkleidung zu tragen. Tragen Sie die Kleidung nicht zu locker, um zu vermeiden, dass sie hängen bleibt und mitgeschleift wird.
- \* Bitte wärmen Sie sich vor der Benutzung zuerst auf. Fahren Sie leicht, passen Sie Ihren Atem und Ihr Tempo an, um langsam in Bewegung zu kommen.
- \* Das Schwungrad hat eine große Massenträgheit. Wenn Sie dringend bremsen müssen, müssen Sie den Einstellknopf für den Widerstand drücken, um Muskelverspannungen oder andere Verletzungen zu vermeiden.
- \* Regelmäßige Bewegung mit entsprechender nahrhafter Ernährung ist effektiver für Ihre Fitness.
- \* Benutzen Sie das Fahrrad nicht unmittelbar nach einer Diät oder nach dem Trinken, Sie müssen mindestens 1 Stunde warten.
- \* Reinigen Sie es mit einem feuchten Tuch. Ätzende Lösungsmittelreiniger sind verboten.

# Teileliste

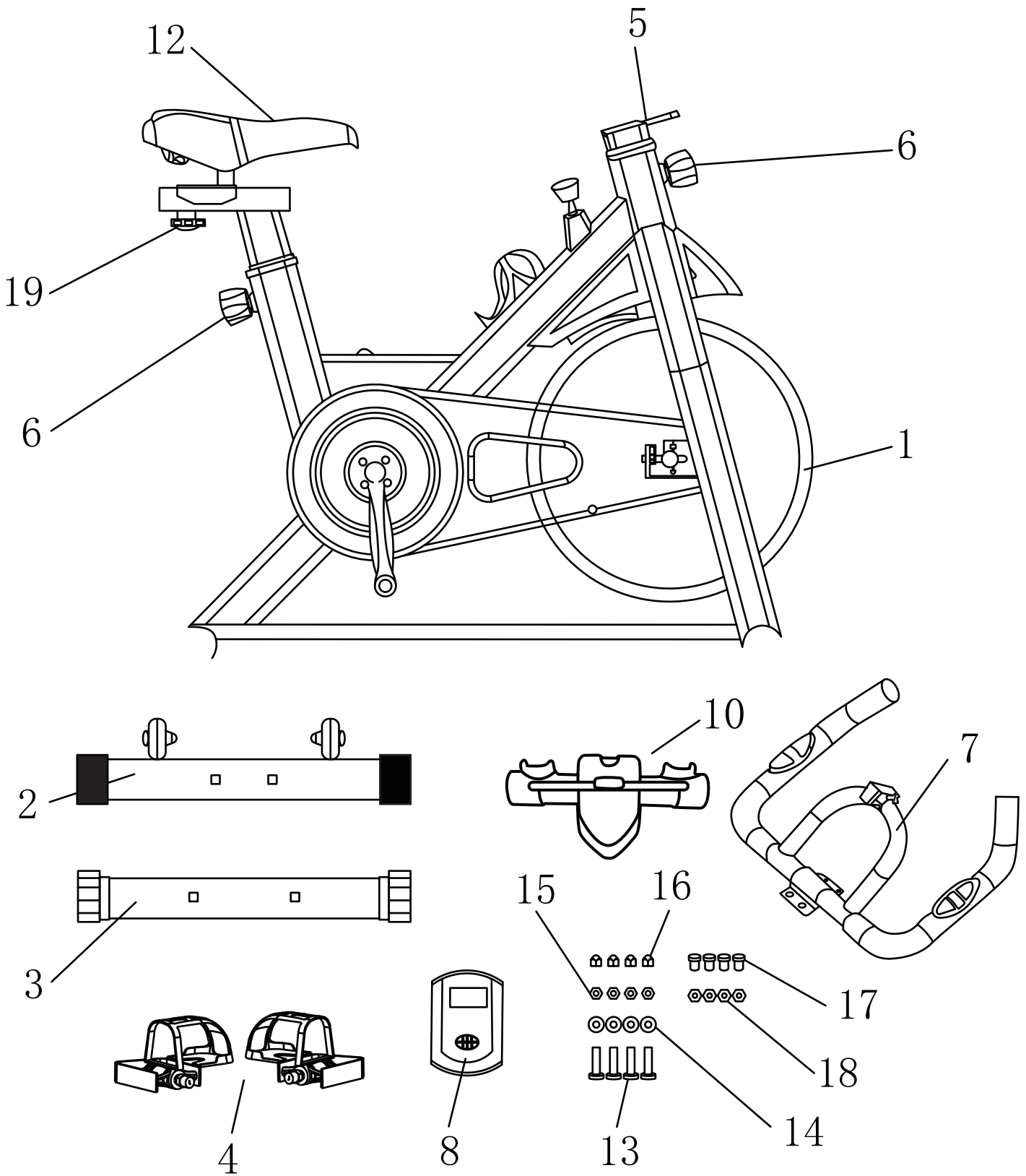
## Teil

 <p>1. Rahmen</p>	 <p>2. Vorderes Fußrohr</p>	 <p>3. Hinteres Fußrohr</p>	 <p>4. Pedal x 2</p>
 <p>5. 5. Lenker-Verlängerungsrohr</p>	 <p>6. Drehknopf x 2</p>	 <p>7. Lenker</p>	 <p>8. Monitor</p>
 <p>10. Handy-Halterung</p>	 <p>11. Sattel- Verlängerungsrohr</p>	 <p>12. Sattel</p>	

## Schrauben

 <p>13. M8 Schlossschraube x 4</p>	 <p>14. M8 gebogene Unterlegscheib e x 4</p>	 <p>15. Schlitzscheibe M8 x 4</p>	 <p>16. M8 Eichelmutter x 4</p>	 <p>17. M6 Innensechskants chraube x 4</p>
 <p>18. Unterlegschei be M6 x 4</p>	 <p>19. Pflaumenm utter</p>	 <p>20. Multifunktions- Schlüssel</p>	 <p>21. Maulschlüssel</p>	 <p>22. Inbusschlüss el</p>

# Explosionszeichnung



# Montage

## **Schritt 1: Montieren Sie die Fußrohre**

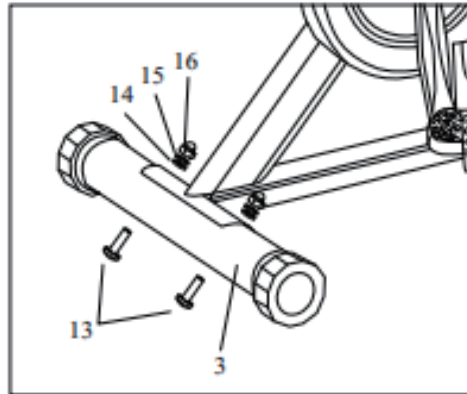
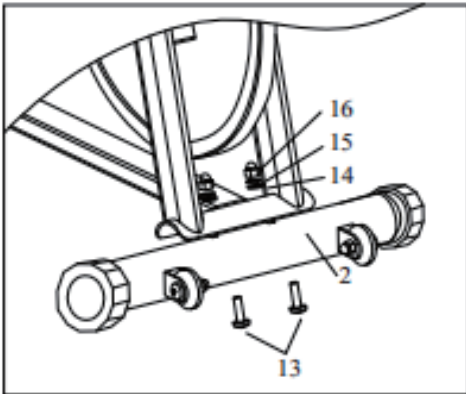
Für diesen Schritt bereiten Sie bitte zwei Fußrohre (Nr.2) (Nr.3), vier M8 Schlittenschrauben (Nr.13), vier M8 gebogene Unterlegscheiben (Nr.14), vier M8 Federringscheiben (Nr.15), vier M8 Eichelmuttern (Nr.16) und einen Mausschlüssel (Nr.21) vor.

Hinweis: Es gibt zwei Arten von Fußrohren. Das vordere Fußrohr hat zwei Räder, während ein anderes keine Räder hat.

Befestigen Sie das vordere Fußrohr an der Vorderseite des Hauptrahmens. Beachten Sie, dass die Räder nach außen zeigen sollten.

Bringen Sie das hintere Fußrohr an der Rückseite des Hauptrahmens an.

Schrauben Sie vier M8 Schlossschrauben, vier gebogene M8 Unterlegscheiben, vier M8 Unterlegscheiben und vier M8 Eichelmuttern mit dem Schraubenschlüssel an, um sie zu befestigen.

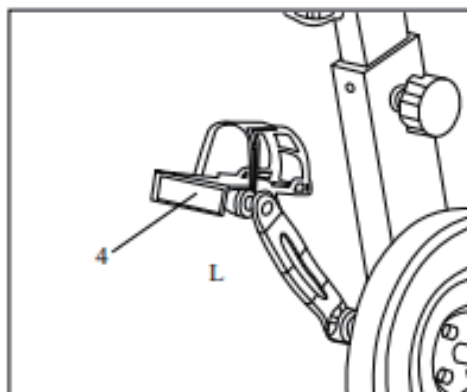
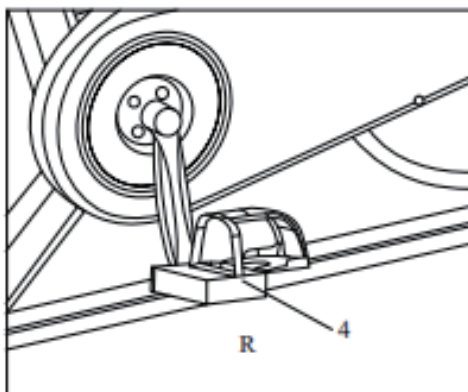


## **Schritt 2: Montieren Sie die Pedale**

Für diesen Schritt bereiten Sie bitte zwei Pedale (Nr.4) und zwei Schraubenschlüssel (Nr.20) (Nr.21) vor.

Hinweis: Die Buchstaben "L" und "R" und die Einschraubrichtungen der Pedalbolzen sind in den Aufklebern auf dem Pedal angegeben.

Die Einschraubrichtungen der beiden Pedalbolzen sind unterschiedlich. Befestigen Sie die Pedale an den entsprechenden Pedalarmen. Schrauben Sie den linken Bolzen gegen den Uhrzeigersinn und den rechten Bolzen im Uhrzeigersinn mit zwei Schraubenschlüsseln an. (Vergessen Sie nicht, die entsprechenden Kontermuttern anzuziehen).



### Schritt 3: Montieren Sie die Lenkstange

Für diesen Schritt bereiten Sie bitte den Lenker (Nr.7), den Monitor (Nr.8), zwei Batterien (Nr.9), den Handyhalter (Nr.10), vier M6-Inbusschrauben (Nr.17), vier M6-Unterlegscheiben (Nr.18) und den Inbusschlüssel (Nr.22) vor.

Befestigen Sie den Lenker am Verlängerungsrohr des Lenkers.

Vier M6-Innensechskantschrauben, vier M6-Unterlegscheiben und zwei mit dem Inbusschlüssel anschrauben.

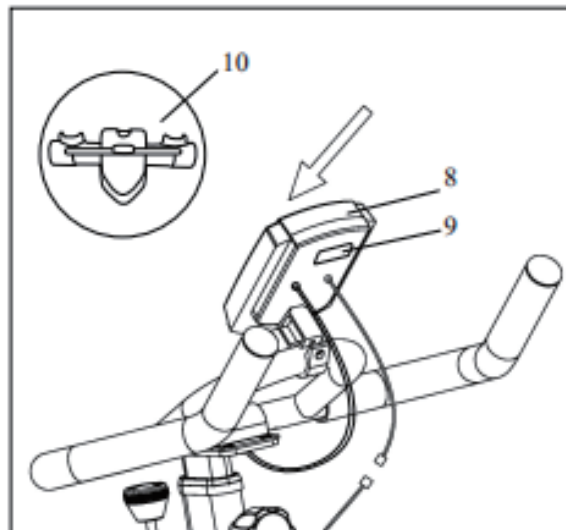
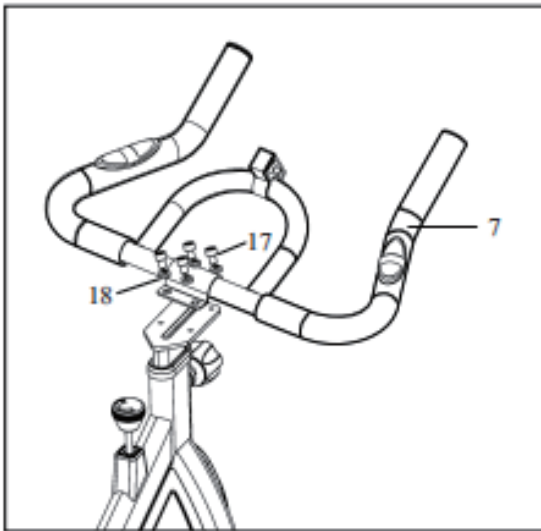
Befestigen Sie den Mobiltelefonhalter an der Lenkstange.

Setzen Sie zwei Batterien in die Rückseite des Monitors ein.

Setzen Sie den Monitor in die Monitorhalterung vor der Lenkstange ein.

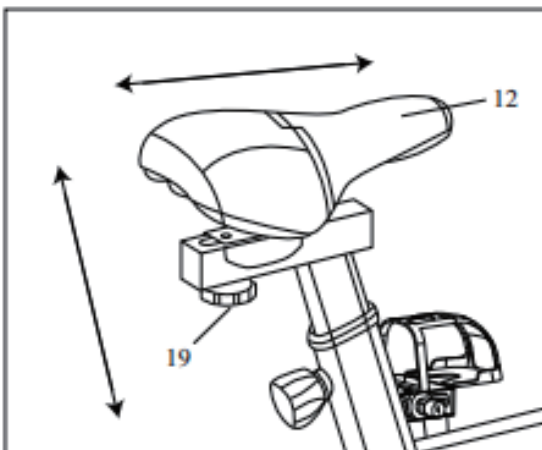
Schließen Sie die Sensorkabel zwischen Rahmen und Monitor an.

Stecken Sie den Stecker des Impulssensorkabels von der Lenkstange zum Monitor.



### Schritt 4: Montieren Sie den Sattel

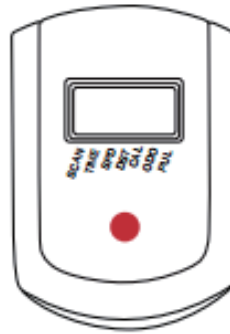
Befestigen Sie den Sattel (Nr.12) am Sattel-Verlängerungsrohr (Nr.11). Schrauben Sie die gerändelte Spannmutter (Nr.19) an, um ihn zu befestigen.



# Monitor-Details

## Parameter

ZEIT (TIME)	00:00-99:59
Geschwindigkeit (SPD)	0,0-99,9KM/H
Entfernung (DST)	0.00-99.99KM
Kalorien (CAL)	0,0-999,9KCAL
Kilometerzähler (ODO)	0-9999KM
Puls (PUL)	40-240BPM



## Nutzung

### Ein-/Ausschalten

Der Monitor schaltet sich automatisch ein, wenn Sie mit dem Training beginnen, und Sie können ihn durch Drücken dieser Tasten auch manuell einschalten.

Der Monitor schaltet sich nach einer Weile automatisch aus, wenn Sie mit dem Training aufhören. Wenn keine Daten angezeigt werden, überprüfen Sie bitte, ob das Kabel angeschlossen ist, oder wechseln Sie die Batterien aus. (Das Batteriemodell ist AAA.)

### Modus

Zeit (TIME): -----Dieser Modus zeigt die Zeit an, die Sie getreten haben.

Geschwindigkeit (SPD): --Dieser Modus zeigt die Geschwindigkeit Ihrer Übung in Echtzeit an.

Distanz (DIST): -----Dieser Modus zeigt die Distanz an: Dieser Modus zeigt die Strecke an, die Sie in die Pedale getreten haben.

Kalorien (CAL) -----Dieser Modus zeigt die von Ihnen getretene Strecke an: Dieser Modus zeigt die Kalorien an, die Sie während Ihrer Übung verbrannt haben.

Abtasten (SCAN): -----Dieser Modus zeigt über 4 Modi automatisch abwechselnd an.

Kilometerzähler (ODO) ---Dieser Modus zeigt die Kalorien an, die Sie während des Trainings verbraucht haben: -----Dieser Modus zeigt die Gesamtstrecke an, die Sie seit dem Kauf oder Zurücksetzen des Heimtrainers in die Pedale getreten sind.

Puls (PUL): -----Dieser Modus zeigt die Gesamtstrecke an, die Sie seit dem Kauf des Heimtrainers getreten sind: Dieser Modus zeigt Ihre Herzfrequenz pro Minute an.

Wenn "SCAN" in der linken oberen Ecke des Bildschirms angezeigt wird, schalten die Daten automatisch nacheinander um; Sie können die einzelnen Daten auch durch Drücken der Taste scannen.

### Zurücksetzen

Wenn Sie die Taste länger als 3 Sekunden drücken, werden alle Daten mit Ausnahme des Kilometerzählers zurückgesetzt.

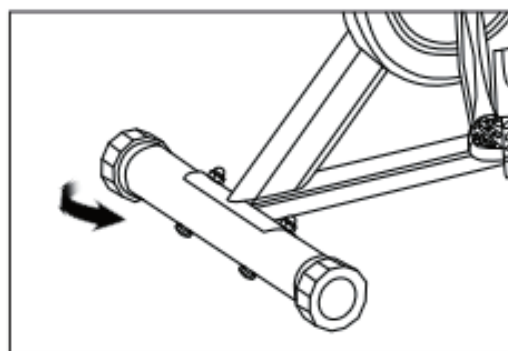
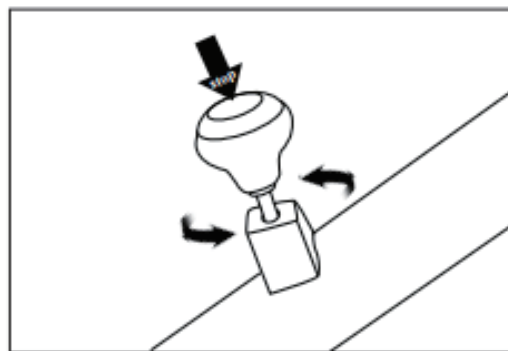
Wenn Sie die Batterie wieder einsetzen, werden auch alle Daten zurückgesetzt.

## Details zur Verwendung

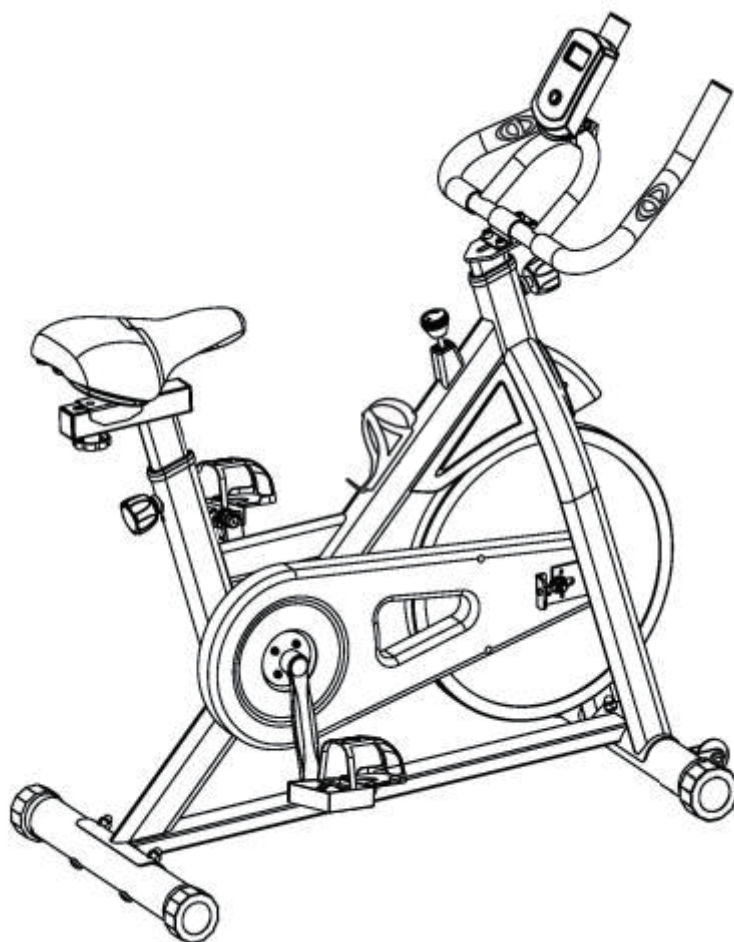
Wenn Sie den Widerstandsknopf im Uhrzeigersinn drehen, erhöht sich der Widerstand. Drehen Sie den Widerstandsknopf gegen den Uhrzeigersinn, wird der Widerstand dagegen abnehmen.

Wenn Sie dringend bremsen möchten, müssen Sie den Widerstandseinstellknopf nach unten drücken, um Muskelverspannungen oder andere Verletzungen zu vermeiden.

Wenn das Fahrrad wackelt, stellen Sie bitte die beiden Kappen am hinteren Fußrohr ein, um die Balance einzustellen.







### **Cyclette ad uso domestico Manuale d'uso**



- \* Leggere attentamente e seguire il manuale d'uso.
- \* Si prega di conservare il manuale di istruzioni per farne uso in futuro.
- \* Se intendete regalare questo prodotto ai vostri amici, non dimenticate di dare loro il manuale di istruzioni.

# Catalogo

Precauzioni-----	1
Lista Parti -----	2
Vista Esplosa -----	3
Metodo di Assemblaggio-----	4
Dettagli dello schermo-----	6
Dettagli d'uso -----	7










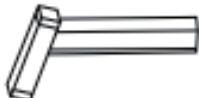

## Precauzioni

Per ridurre il rischio di lesioni gravi, leggere le seguenti precauzioni prima di utilizzare la cyclette.








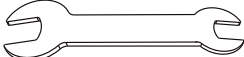


- \* Il carico massimo è di 120 kg (circa 264 libbre).
- \* Non utilizzare questa cyclette senza l'approvazione del vostro medico.
- \* In caso di malessere durante l'utilizzo della bicicletta, interrompere immediatamente l'allenamento e consultare il proprio medico prima utilizzarla nuovamente.
- \* Tenere bambini e animali domestici lontano dalla cyclette, in quanto è progettata solo per uso da parte di adulti.
- \* Per la vostra sicurezza, durante l'allenamento dovete stare ad almeno a 0,6 metri di distanza da qualsiasi oggetto circostante.
- \* Posizionare la cyclette su un luogo piatto, asciutto e solido per evitare di cadere. Se necessario, utilizzare un tappetino di gomma sotto per evitare di scivolare.
- \* Controllare sempre che tutte le viti e i bulloni siano serrati. E controllare regolarmente tutte le parti mobili per verificare la presenza di segni di usura o danni.
- \* Se riscontrate componenti difettosi o sentite rumori anomali provenienti dalla cyclette durante l'uso, non utilizzarla fino a quando il problema non è stato risolto.
- \* È meglio indossare abbigliamento sportivo adeguato durante l'esercizio. Non indossare abiti troppo larghi per evitare che rimangano bloccati o che vengano trascinati.
- \* Prima dell'uso, riscaldarsi. Guidare con cautela, regolare il respiro e il ritmo per mettersi in movimento lentamente.
- \* La ruota si muove per inerzia. Se si desidera frenare con all'improvviso, è necessario premere la manopola di regolazione della resistenza per evitare di affaticare i muscoli ed evitare altre lesioni.
- \* L'esercizio fisico regolare e una dieta nutriente sono gli elementi più efficace per migliorare la vostra forma fisica.
- \* Non utilizzare la cyclette subito dopo aver mangiato o bevuto, è necessario attendere almeno 1 ora.
- \* Pulire con un panno umido. Non usare detergenti solventi e corrosivi.

# Lista Parti

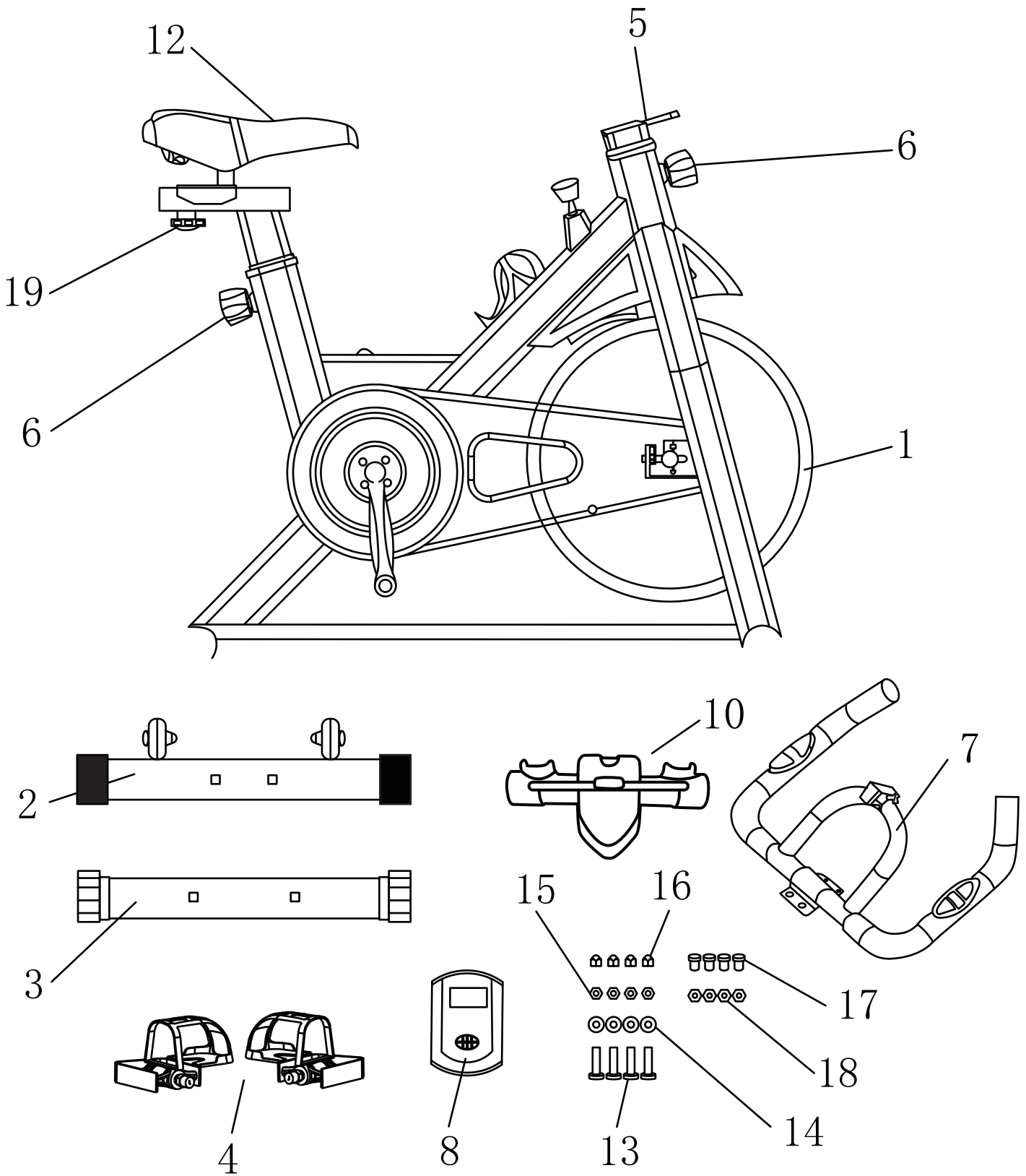
## Componenti

			
1. Telaio	2. Tubo piedi frontale	3. Tubo piedi posteriore	4. Pedale x 2
			
5. Tubo estensione manubrio	6. Manopola x 2	7. Manubrio	8. Schermo
			
10. Porta telefono	11. Tubo estensione sella	12. Sella	

## Viteria

				
13. M8 bullone di supporto x 4	14. M8 rondella curva x 4	15. M8 rondella spaccata x 4	16. M8 dado bombato x 4	17. M6 dado a testa esagonale x 4
				
18. M6 rondella x 4	19. Dado dentato	20. Chiave multiuso	21. Chiave inglese	22. Chiave a brugola

# Vista Esplosa



# Metodo di Assemblaggio

## Step 1: Assemblare i tubi dei piedi

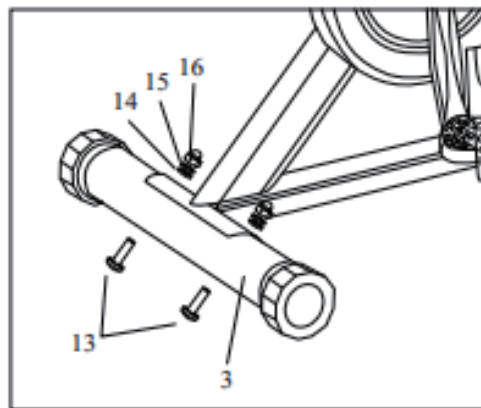
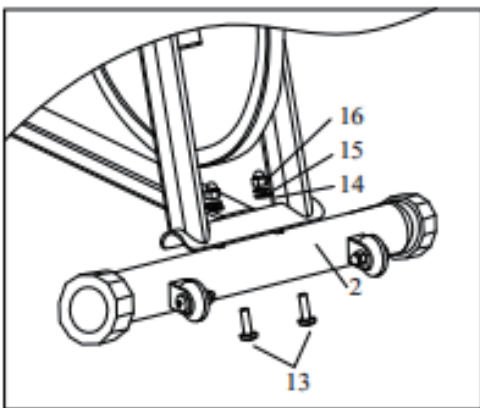
Per questo step, preparare due tubi dei piedi (n. 2) (n. 3), quattro bulloni a testa tonda M8 (n. 13), quattro rondelle curve M8 (n. 14), quattro rondelle spaccate M8 (n. 15), quattro dadi bombati M8 (n. 16) e una chiave a brugola (n. 21).

Avviso: ci sono due tipi di tubi, quello anteriore ha due ruote, mentre l'altro non le ha.

Fissare il tubo del piede anteriore alla parte anteriore del telaio principale. In questa fase le ruote vanno rivolte verso l'esterno.

Fissare il tubo del piede posteriore alla parte posteriore del telaio principale.

Avvitare quattro bulloni M8, quattro rondelle curve M8, quattro rondelle spaccate M8 e quattro dadi bombati M8 utilizzando la chiave e stringere.



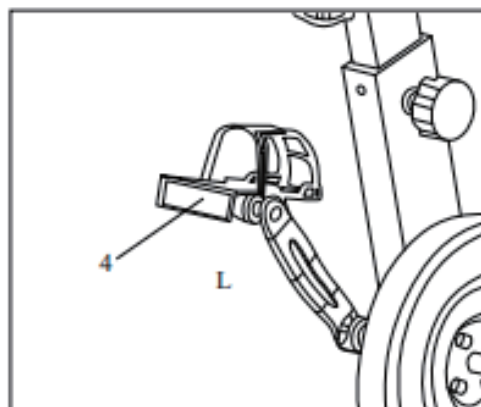
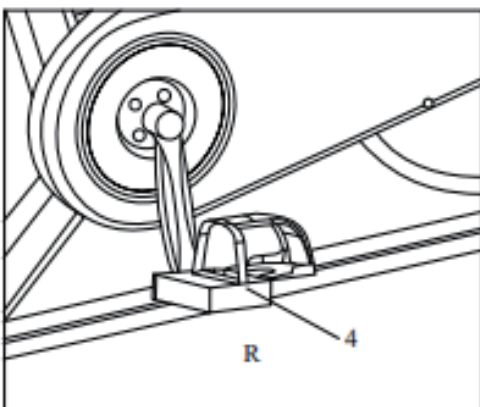
## Step 2: Assemblare i pedali

Per questo passaggio sono necessari due pedali (n. 4) e due chiavi (n. 20) (n. 21).

Notare: le lettere "L" e "R" e le direzioni di avvitamento dei bulloni del pedale sono indicate negli adesivi apposti sullo stesso.

Le direzioni di avvitamento dei due bulloni del pedale sono diverse.

Fissare i pedali ai relativi bracci. Avvitare il bullone sinistro in senso antiorario e il bullone destro in senso orario usando le due chiavi. (Non dimenticarsi di stringere saldamente i relativi controdadi).



### Step 3: Assemblare il manubrio

Per questo passaggio sono necessari il manubrio (n. 7), lo schermo (n. 8), due batterie (n. 9), il porta telefono (n. 10), quattro bulloni a testa esagonale M6 (n. 17), quattro rondelle M6 (N. 18) e la chiave a brugola (n. 22).

Fissare il manubrio al tubo di estensione del manubrio.

Avvitare i quattro bulloni a testa esagonale M6 e le quattro rondelle M6 utilizzando la chiave a brugola.

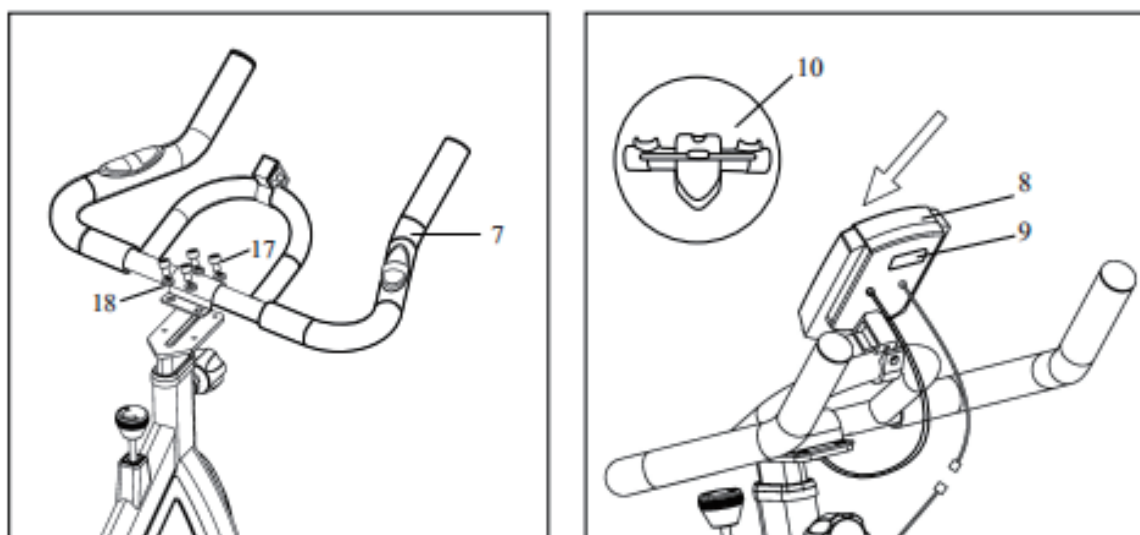
Fissare il porta telefono al manubrio.

Installare due batterie nella parte posteriore dello schermo.

Inserire lo schermo nel suo supporto davanti al manubrio.

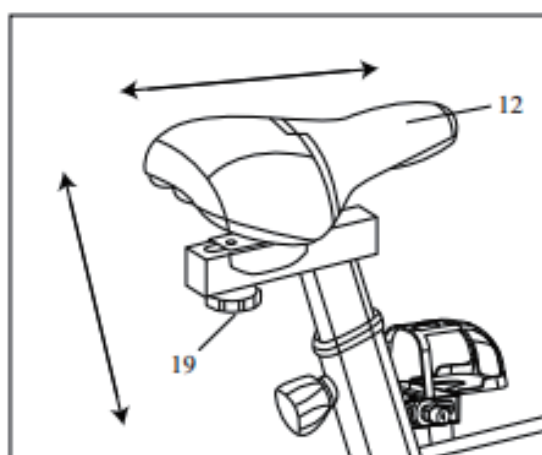
Collegare i cavi del sensore tra il telaio e lo schermo.

Inserire la spina del cavo del sensore pulsazioni dal manubrio allo schermo.



### Step 4: Assemblare la sella

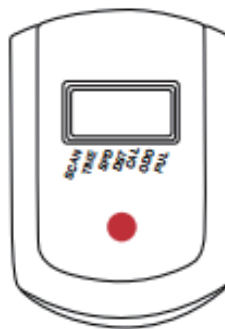
Fissare la sella (n. 12) al tubo di estensione della sella (n. 11). Avvitare il dado dentato (n. 19) per stringere.



## Dettagli dello Schermo

### Parmetri

Tempo(TIME)	00:00-99:59
Velocita'(SPD)	0.0-99.9KM/H
Distanza(DST)	0.00-99.99KM
Calorie(CAL)	0.0-999.9KCAL
Odometro(ODO)	0-9999KM
Battito(PUL)	40-240BPM



### Operazioni

#### Accensione/spegnimento

Lo schermo si accenderà automaticamente quando iniziate ad allenarvi ed e' anche possibile accenderlo manualmente premendo i pulsanti elencati di seguito.

Lo schermo si spegnerà automaticamente dopo un po' quando avete terminato di allenarvi.

Se non vengono visualizzati dati, controllare se il cavo è collegato o sostituire le batterie.

(Il modello della batteria è AAA.)

#### Mode

Tempo(TIME) ----- Questa modalità mostra il tempo di pedalata.

Velocita'(SPD) ----- Questa modalità mostra la velocità di allenamento in tempo reale.

Distanza(DIST) ----- Questa modalità mostra la distanza percorsa.

Caloria(CAL) ----- Questa modalità mostra le calorie bruciate durante l'esercizio.

Scan(SCAN) ----- Questa modalità mostra le quattro modalità sopra elencate a turno.

Odometro(ODO)----- Questa modalità mostra la distanza totale percorsa da quando avete acquistato la cyclette o da quando e' stata resettata.

Battito(PUL) ----- Questa modalità mostra la frequenza cardiaca al minuto.

Quando "SCAN" è puntato nell'angolo in alto a sinistra dello schermo, i dati visualizzati cambieranno automaticamente uno per uno; e' anche possibile scansionare ogni dato premendo l'apposito pulsante.

#### Reset

Se il pulsante viene premuto a lungo per più di 3 secondi, tutti i dati verranno ripristinati tranne il contachilometri.

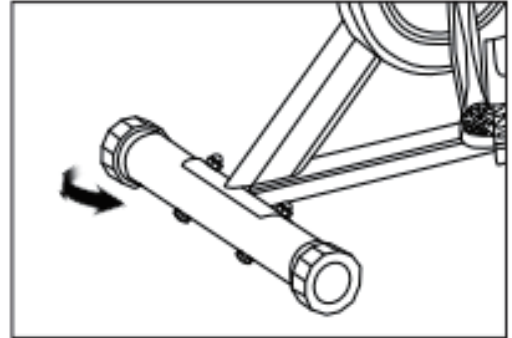
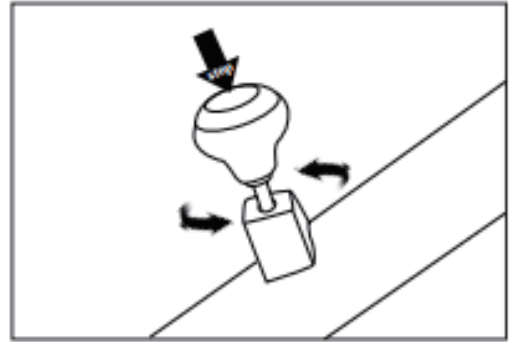
Se la batteria viene reinstallata, anche tutti i dati verranno ripristinati.

## Dettagli sull'uso

Ruotando in senso orario la manopola della resistenza, essa aumenterà. Al contrario, ruotandola in senso antiorario si riduce.

Se si desidera frenare con all'improvviso, è necessario premere la manopola di regolazione della resistenza per evitare affaticamento muscolare o altre lesioni.

Se la bici oscilla, regolare i due tappi sul tubo del piede posteriore per regolarne il bilanciamento.





**UK**

If you have any questions, please contact our customer care center.

Our contact details are below:



0044-800-240-4004



enquiries@mhstar.co.uk

**IMPORTER ADDRESS:**

MH STAR UK LTD  
Unit 27, Perivale Park,  
Horsenden lane South  
Perivale, UB6 7RH  
MADE IN CHINA

**ES**

Si tiene alguna pregunta, comuníquese con nuestro Centro de Atención al Cliente. Nuestros datos de contacto son los siguientes:



0034-931294512



atencioncliente@aosom.es

**IMPORTADOR:**

SPANISH AOSOM, S.L.  
C/ ROC GROS, N° 15. 08550, ELS HOSTALET DE  
BALENYÀ, SPAIN.  
B66295775  
WWW.AOSOM.ES  
ATENCIONCLIENTE@AOSOM.ES  
TEL: 931294512  
HECHO EN CHINA

**FR**

Si vous avez la moindre question, veuillez contacter notre centre d'assistance à la clientèle.

Nos coordonnées sont les suivantes:



0033-1-84166106



aosom@mhfrance.fr

**Importé par:**

MH France  
2, rue Maurice Hartmann  
92130 Issy-les-Moulineaux  
France  
Fabriqué en Chine

**IT**

In caso di dubbio, si prega di contattare il nostro centro assistenza clienti. I nostri dettagli di contatto sono di seguito:



0039-0249471447



clienti@aosom.it

**IMPORTATO DA:**

AOSOM Italy srl  
Centro Direzionale Milanofiori  
Strada 1 Palazzo F1  
20057 Assago (MI)  
P.I.: 08567220960  
FATTO IN CINA

**DE**

Wenn Sie Fragen haben, wenden Sie sich bitte an unser Kundendienstzentrum.

Unsere Kontaktdaten stehen unten:



0049-0(40)-88307530



service@aosom.de

**ADRESSE DES IMPORTEUR:**

MH Handel GmbH  
Wendenstraße 309  
D-20537 Hamburg  
Germany  
IN CHINA HERGESTELLT