



**12-36**
months**Max weight: 25 kgs.**

“Mercedes-Benz” ,  and the design of enclosed product are subject to intellectual property protection owned by Daimler AG. They are used by Ningbo Prince Toys Co., Ltd. under license.

IMPORTANT, RETAIN FOR FUTURE REFERENCE: READ CAREFULLY

ASSEMBLY INSTRUCTION



WARNING:

1. CHOKING HAZARD—Small parts.
Only allowed for adults to install, keep children away.
2. To be used under the direct supervision of an adult.
3. Just only allow one child to use.
4. Please use on a flat and clean surface. Never use near steps, sloped driveways, hills roadways, alleys, swimming pool areas, road, on grass or wet surfaces or other bodies of water.
5. Before driving toy car each time, adult should inspect screws of every parts, please tighten the screw cap if any looseness. secure all fasteners before every ride.
6. Always wear shoes and suitable protective equipment. always wear a local standard approved helmet while riding, with the chinstrap securely fastened.
7. Do not ride the product at dusk, at night or at times of limited visibility.
8. Always comply with local laws and regulations.








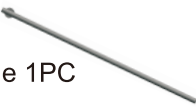



MAINTENANCE & CARE

- A. Keep all instructions and parts relating to this product for future reference.
- B. Regularly check for damage and that all screws are securely tightened.
- C. Check that the seat is securely fastened.
- D. Lubricate the chain as often as required.
- E. Regularly check tyre pressures.

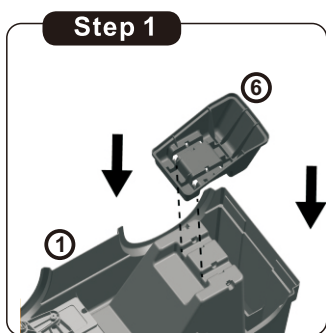
Battery Handling:

- 1-Battery must be handled by adults only.
- 2-Always remove exhausted batteries.
- 3-Use AA size batteries only.
- 4-Alkaline batteries are recommended.
- 5-Always remove batteries when the unit is not going to be used for an extended period of time.
- 6-When replacing new batteries, ensure all batteries are replaced.
- 7-Do not mix old and new batteries.
- 8-Do not mix Alkaline, Standard(Carbon-Zinc), or Rechargeable(Nickel-Cadmium)batteries.
- 9-Do not dispose of batteries in fire, batteries may explode or leak.
- 10-Non-rechargeable batteries are not to be recharged
- 11-Rechargeable batteries are to be removed from the toy before being charged
- 12-Rechargeable batteries are only to be charged under adult supervision
- 13-Batteries are to be inserted with the correct polarity
- 14-The supply terminals are not to be short-circuited

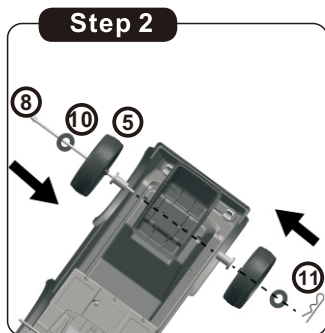
COMPONENTS LIST

1.Car Body 1PC 	2. Steering wheel 1PC 	3.Backrest 1PC 
4.Wheel 4 PCS 	5.Wheel Cap 4 PCS 	6.Anti-tumble Shelf 1PC 
7.J-shaped Stick 1PC 	8.Rear Wheel Axle 1PC 	9.Ring 4PCS 
10. Washer 5 PCS (1 replacement piece) 	11.Cotter Pin 4 PCS (1 replacement piece) 	

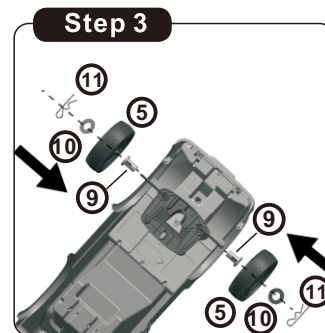
INSTRUCTIONS



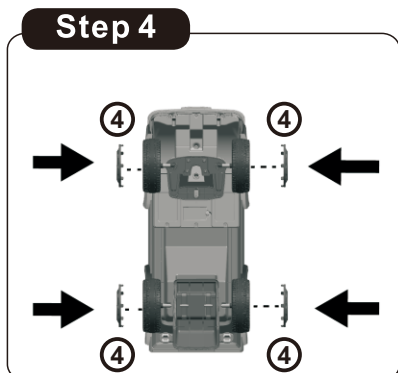
1. Place the anti-tumble shelf into the rear of the body.



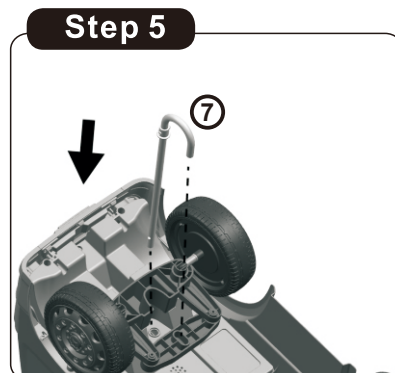
2. Insert the rear wheel axle through washer, wheel, plastic ring into the body, tighten using a cotter pin.



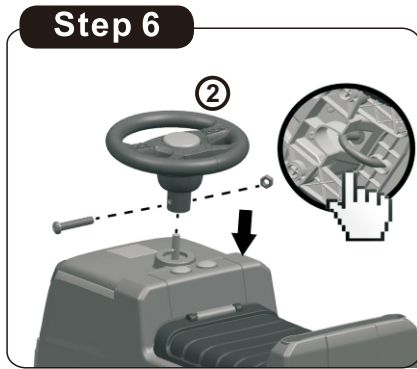
3. Assemble the two front wheels, insert the plastic ring, wheel and washer, tighten using a cotter pin.



4. Place the four wheel caps into the four wheels.



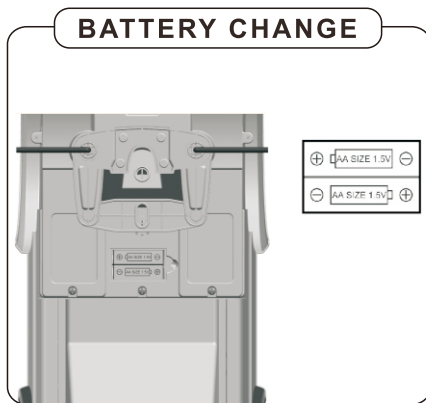
5. Install the J-shaped stick at the assigned location as picture.



6. Loosen the bolt and nut in the steering wheel first, then place the steering wheel over the J-shaped stick, insert the bolt and tighten the nut with a screwdriver.



7. Insert the backrest over the hole in the rear of the body, be certain the backrest is completely seated.



Turn over the car body, and find the battery house. Loosen the screws with a screwdriver. Put 2 AA batteries in the battery house, then tight the screw with a screwdriver.

If you have any questions, please contact our customer care center. Our contact details are below:

 0044-800-240-4004



 enquiries@mhstar.co.uk

IMPORTER ADDRESS:
MH STAR UK LTD
Unit 27, Perivale Park,
Horsenden lane South
Perivale, UB6 7RH
MADE IN CHINA



Max. Gewicht: 25 kgs.



“Mercedes-Benz”  ,  und das Design des beiliegenden Produkts unterliegen dem Schutz des geistigen Eigentums der Daimler AG. Sie werden von der Ningbo Prince Toys Co.,Ltd. unter Lizenz verwendet.

WICHTIG! SORGFÄLTIG LESEN UND FÜR SPÄTER NACHSCHLAGEN AUFBEWAHREN

MONTAGEANWEISUNGEN



WARNUNG:

- 1. ERSTICKUNGSGEFAHR-Kleine Teile. Nicht für Kinder unter 3 Jahren geeignet. Die Montage darf nur von Erwachsenen vorgenommen werden, halten Sie Kinder fern.**
2. Es ist unter der direkten Aufsicht eines Erwachsenen zu verwenden.
3. Erlauben Sie jeweils nur einem Kind es zu benutzen.
4. Verwenden Sie es bitte auf einer ebenen und sauberen Oberfläche. Es sollte niemals in der Nähe von Treppen, steile Auf-/ oder Abfahrten, hügeligen Straßen, Alleen, Schwimmbadbereichen, Straßen, auf Gras oder nassen Oberflächen oder anderen Gewässern benutzt werden.
5. Vor jeder Nutzung des Spielzeugautos sollte ein Erwachsener die Schrauben aller Teile überprüfen. Ziehen Sie bitte die Schraubenkappen fest, wenn sie locker sind. Überprüfen Sie vor jeder Fahrt alle Befestigungselemente.
6. Es sollten immer Schuhe und eine geeignete Schutzausrüstung getragen werden. Während der Fahrt sollte immer ein gemäß der örtlichen Norm zugelassener Helm getragen werden, dessen Kinnriemen fest sitzt.
7. Nicht während der Dämmerung, bei Nacht oder bei eingeschränkter Sicht mit dem Produkt fahren.
8. Beachten Sie stets die örtlichen Gesetze und Vorschriften.








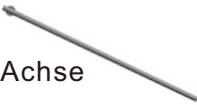



WARTUNG & PFLEGE

- A. Bewahren Sie alle Anweisungen und Teile, die sich auf dieses Produkt beziehen, zur späteren Verwendung auf.
- B. Prüfen Sie es regelmäßig auf Beschädigungen und ob alle Schrauben fest angezogen sind.
- C. Prüfen Sie, ob der Sitz sicher befestigt ist.
- D. Schmieren Sie die Kette so oft wie nötig.
- E. Prüfen Sie regelmäßig den Reifendruck.

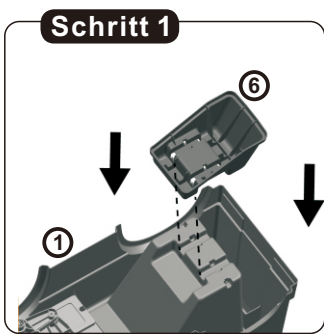
Handhabung der Batterie:

- 1-Die Batterie darf nur von Erwachsenen gehandhabt werden.
- 2-Entfernen Sie stets verbrauchte Batterien.
- 3-Verwenden Sie nur Batterien der Größe AA.
- 4-Es werden Alkalibatterien empfohlen.
- 5-Entnehmen Sie die Batterien immer, wenn das Gerät über einen längeren Zeitraum nicht benutzt wird.
- 6-Wenn Sie alte Batterien gegen neue austauschen, stellen Sie sicher, dass alle Batterien ersetzt werden.
- 7-Die alten und neuen Batterien dürfen nicht vermischt werden.
- 8-Das Vermischen von Alkali-, Standard- (Carbon-Zink) oder wiederaufladbaren (Nickel-Kadmium) Batterien ist nicht zulässig.
- 9-Die Batterien dürfen nicht ins Feuer geworfen werden, da sie explodieren oder auslaufen können.
- 10-Nicht wiederaufladbare Batterien dürfen nicht wieder aufgeladen werden
- 11-Akkus sind vor dem Aufladen aus dem Spielzeug zu entfernen
- 12-Akkus dürfen nur unter Aufsicht von Erwachsenen geladen werden
- 13-Die Batterien sind polrichtig einzulegen
- 14-Die Stromversorgungsklemmen dürfen nicht kurzgeschlossen werden

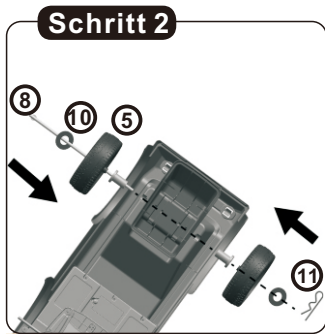
KOMPONENTENLISTE

1. 1x Karosserie 	2. 1x Lenkrad 	3. 1x Rückenlehne 
4. 4x Rad 	5. 4x Radkappe 	6. 1x Kippsicherungsboden 
7. 1x J-förmiger Stick 	8. 1x Hinterrad-Achse 	9. 4x Ring 
10. 5x Unterlegscheibe (1 Ersatzteil) 	11. 4x Splint (1 Ersatzteil) 	

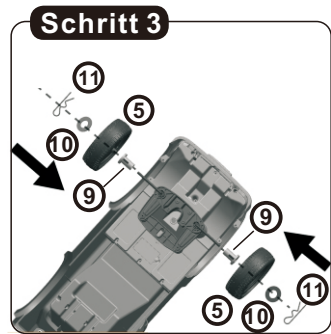
ANLEITUNGEN



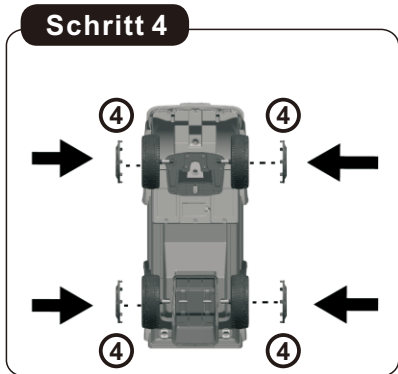
Schritt 1
1. Setzen Sie den Kippsicherungsboden in die Rückseite der Karosserie ein.



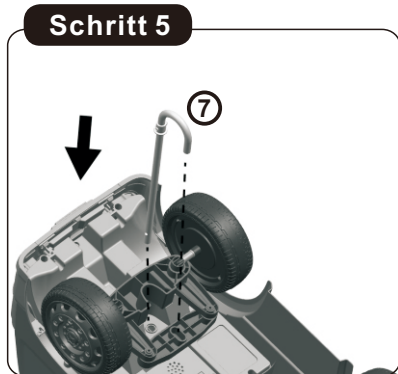
Schritt 2
2. Führen Sie die Hinterradachse durch die Unterlegscheibe, das Rad, den Kunststoffring in die Karosserie ein, mit Splint festziehen.



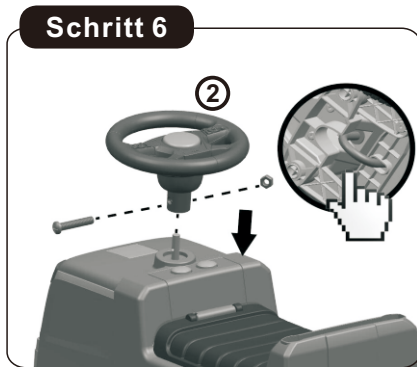
Schritt 3
3. Montieren Sie die beiden Vorderräder, setzen Sie den Kunststoffring, das Rad und die Unterlegscheibe ein und ziehen Sie sie mit einem Splint fest.



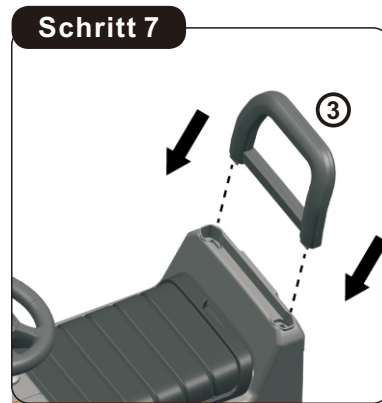
Schritt 4
4. Fügen Sie die vier Radkappen in die vier Räder ein.



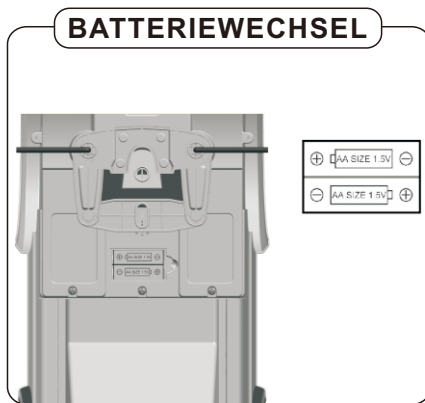
Schritt 5
5. Bringen Sie den J-förmigen Stick an der zugewiesenen Stelle an, gemäß der Abbildung



6. Lösen Sie zuerst die Schraube und die Mutter im Lenkrad, positionieren Sie dann das Lenkrad über den J-förmigen Stab, setzen Sie die Schraube ein und ziehen Sie die Mutter mit einem Schraubenzieher fest.



7. Bringen Sie die Rückenlehne über der Öffnung im hinteren Teil der Karosserie an, achten Sie darauf, dass die Rückenlehne ordnungsgemäß sitzt.



Drehen Sie die Karosserie um, und suchen Sie das Batteriegehäuse. Lösen Sie die Schrauben mit einem Schraubenzieher.

Legen Sie 2 AA-Batterien in das Batteriegehäuse ein, und ziehen Sie die Schraube mit einem Schraubenzieher fest.

Wenn Sie Fragen haben, wenden Sie sich bitte an unser Kundendienstzentrum. Unsere Kontaktdaten stehen unten:

 0049-0(40)-88307530

 service@aosom.de



ADRESSE DES IMPORTEURE:
 MH Handel GmbH
 Wendenstraße 309
 D-20537 Hamburg
 Germany
 IN CHINA HERGESTELLT



12-36
meses

Peso máximo: 25 kgs.



“Mercedes-Benz” ,  ,  y el diseño del producto adjunto están sujetos a la protección de la propiedad intelectual de Daimler AG. Son utilizados por Ningbo Prince Toys Co., Ltd. bajo la licencia.

IMPORTANTE, CONSERVAR PARA FUTURAS CONSULTAS: LEER DETENIDAMENTE.

INSTRUCCIONES DE MONTAJE



ADVERTENCIA:

1. PELIGRO DE ASFIXIA: Incluidas piezas pequeñas. No es adecuado para los niños menores de 3 años. La instalación sólo se puede realizar por los adultos, mantenga a los niños alejados al instalar el scooter.
2. El producto debe ser utilizado bajo la supervisión directa de un adulto.
3. Sólo se permita que un/una niño/a utilice este scooter a la vez.
4. Utilice este scooter sobre una superficie plana y limpia. Nunca lo utilice cerca de escalones, caminos de entrada inclinados, caminos de colinas, callejones, áreas de piscinas, carreteras, sobre césped o superficies mojadas u otros lugares cerca de cuerpos de agua.
5. Antes de conducir este scooter de juguete cada vez, el adulto debe inspeccionar los tornillos de cada pieza del scooter. Si la cubierta de rosca está floja, apriétela bien. Fije todos los sujetadores bien antes de cada uso.
6. Siempre lleve calzado y equipo de protección adecuado al conducir este scooter. Siempre use un casco aprobado por las normas locales al conducir, y fije la correa de la barbilla bien abrochada.
7. No utilice este scooter al anochecer, de noche o en momentos con visibilidad limitada.
8. Siempre cumpla con las leyes y regulaciones locales.

MANTENIMIENTO Y CUIDADO

- A. Guarde todas las instrucciones y piezas relativas juntas con este producto para las referencias futuras.
- B. Compruebe regularmente para asegurarse de que no haya daños y que todos los tornillos estén apretados firmemente.
- C. Compruebe que el asiento del scooter esté abrochado firmemente.
- D. Lubrique la cadena frecuentemente si sea necesario.
- E. Compruebe regularmente la presión de los neumáticos.

Manejo de la batería:

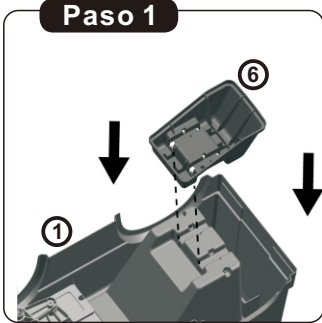
- 1-La batería sólo debe ser manipulada por los adultos.
- 2-Siempre retire las baterías agotadas.
- 3-Sólo utilice las baterías AA.
- 4-Se recomienda utilizar 4 baterías alcalinas.
- 5-Siempre retire las baterías cuando el automóvil no se vaya a utilizar durante un período prolongado.
- 6-Al reemplazar las baterías viejas a las nuevas, asegúrese de reemplazar todas las baterías juntas.
- 7-No mezcle las baterías nuevas y viejas.
- 8-No mezcle las baterías alcalinas, estándar (carbono-zinc) o recargables (níquel-cadmio).
- 9-No tire las baterías al fuego, de lo contrario, las baterías pueden explotar o salir fugas.
- 10-No debe recargar las baterías no recargables.
- 11-Las baterías recargables deben ser retiradas del automóvil antes de cargarse.
- 12-Sólo debe cargar las baterías recargables bajo la supervisión de un adulto.
- 13-Debe insertar las baterías en su lugar con la polaridad correcta.
- 14-Los terminales de alimentación no deben ser cortocircuitados.

LISTA DE COMPONENTES

1. Carrocería del automóvil 1 Pieza		2. Volante de dirección 1 Pieza		3. Respaldo 1 Pieza	
4. Ruedas 4 Piezas		5. Tapa de rueda 4 Piezas		6. Estante anti-caída 1 Pieza	
7. Palo en forma de J 1 Pieza		8. Eje de rueda trasera 1 Pieza		9. Anillo 4 Piezas	
10. Arandela 5 Piezas (1 pieza de recambio)		11. Pasador de chaveta 4 Piezas (1 pieza de recambio)			

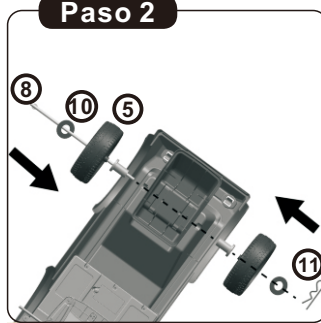
INSTRUCCIONES

Paso 1



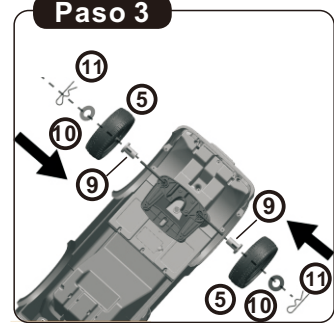
1. Coloque el estante anti-caída en la parte trasera de la carrocería.

Paso 2



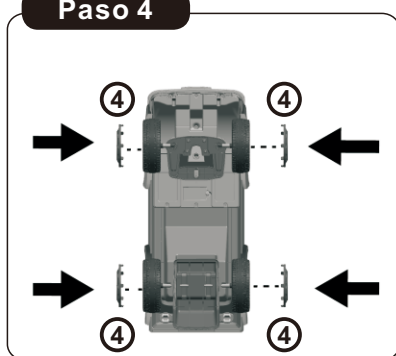
2. Inserte el eje de la rueda trasera a través de la arandela, la rueda y el anillo de plástico en la carrocería, luego apriételos firmemente utilizando el pasador de chaveta.

Paso 3



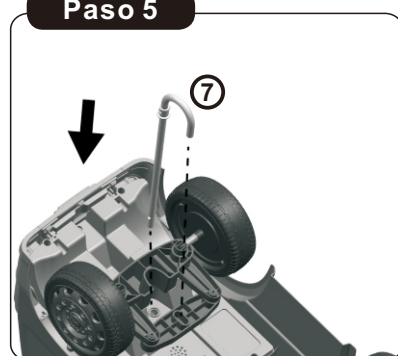
3. Monte las 2 ruedas frontales, inserte el anillo de plástico, la rueda y la arandela, apriételos firmemente utilizando un pasador de chaveta.

Paso 4

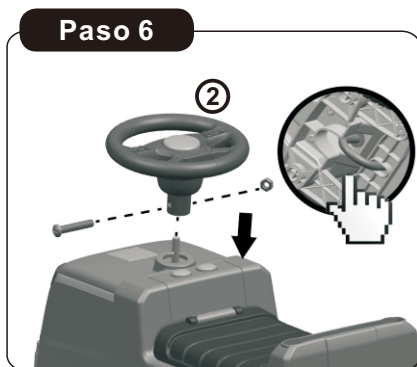


4. Coloque las tapas de ruedas en las 4 ruedas.

Paso 5



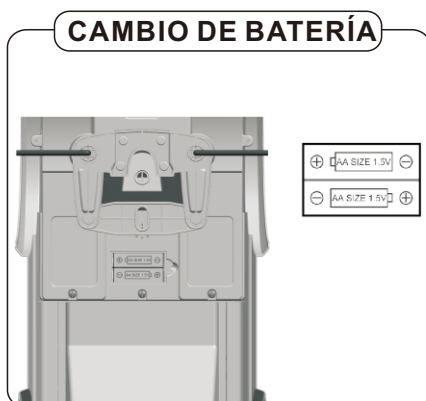
5. Instale el palo en forma de J en el lugar asignado como lo que se muestra en la imagen.



6. En primer lugar, afloje el perno y la tuerca en el volante, entonces coloque el volante sobre el palo en forma de J, inserte el perno y apriételo con la tuerca utilizando un destornillador.




7. Inserte el respaldo sobre el orificio en la parte trasera de la carrocería, asegúrese de que el respaldo esté fijado en su lugar completamente.



Dale la vuelta a la carrocería y encuentra el compartimento de baterías. Afloje los tornillos utilizando un destornillador.

Coloque 2 baterías AA en el compartimento, entonces apriete el tornillo firmemente utilizando un destornillador.

Si tiene alguna pregunta, comuníquese con nuestro Centro de Atención al Cliente. Nuestros datos de contacto son los siguientes:



 0034-931294512

 atencioncliente@aosom.es

IMPORTADOR:
 SPANISH AOSOM, S.L.
 C/ ROC GROS, N° 15. 08550, ELS HOSTALETS DE BALENYÀ, SPAIN.
 B66295775
 WWW.AOSOM.ES
 ATENCIONCLIENTE@AOSOM.ES
 TEL: 931294512
 HECHO EN CHINA


12-36
 mesi

Peso massimo: 25 kgs.


“Mercedes-Benz” ,  ,  e il design del prodotto incluso sono soggetti alla protezione della proprietà intellettuale di proprietà di Daimler AG. Sono utilizzati da Ningbo Prince Toys Co., Ltd. su licenza.

IMPORTANTE! CONSERVARE IL PRESENTE MANUALE PER FUTURO RIFERIMENTO E LEGGERLO ATTENTAMENTE.

ISTRUZIONI DI ASSEMBLAGGIO



AVVERTENZA:

1. **RISCHIO DI SOFFOCAMENTO** — Parti piccole. Non adatto a bambini sotto i 3 anni. Consentire l'installazione solo agli adulti, tenere lontani i bambini.
2. Da utilizzare sotto la diretta supervisione di un adulto.
3. Consentire l'uso un bambino alla volta.
4. Si prega di utilizzare su una superficie in piano e pulita. Non usare mai vicino a gradini, passi carrai in pendenza, strade in collina, vicoli, piscine, strade, su erba o superfici bagnate o altre fonti d'acqua.
5. Prima di guidare ogni volta il veicolo, l'adulto dovrebbe ispezionare le viti di tutte le parti, e stringere i dadi in caso di allentamento. Stringere tutti i dispositivi di fissaggio prima di ogni viaggio.
6. Indossare sempre scarpe e dispositivi di protezione adeguati. Indossare sempre un casco approvato dalla normativa locale durante la guida, con il cinturino fissato saldamente.
7. Non guidare il prodotto al crepuscolo, di notte o in momenti di visibilità limitata.
8. Rispettare sempre le leggi e le normative locali.












MANUTENZIONE & CURA

- A. Conservare tutte le istruzioni e le parti relative a questo prodotto per riferimenti futuri.
- B. Verificare regolarmente la presenza di danni e che tutte le viti siano strette saldamente.
- C. Verificare che il sedile sia fissato in sicurezza.
- D. Lubrificare la catena tutte le volte che è necessario.
- E. Controllare regolarmente la pressione degli pneumatici.

Maneggiare le batterie:

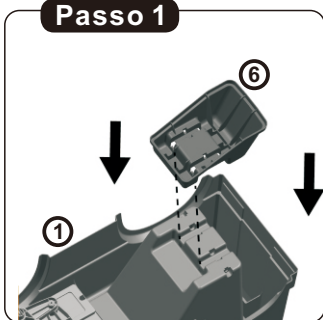
- 1-Le batterie devono essere maneggiate solo da adulti.
- 2-Rimuovere sempre le batterie scariche.
- 3-Utilizzare solo batterie AA.
- 4-Si consiglia l'uso delle batterie alcaline.
- 5-Rimuovere sempre le batterie quando l'unità non viene utilizzata a lungo.
- 6-Quando si sostituiscono nuove batterie, assicurarsi che tutte le batterie siano sostituite insieme.
- 7-Non mischiare batterie vecchie e nuove.
- 8-Non mischiare batterie alcaline, normali (carbonio-zinco) o ricaricabili (nichel-cadmio).
- 9-Non gettare le batterie nel fuoco, potrebbero esplodere o perdere liquido.
- 10-Le batterie non ricaricabili non devono essere ricaricate.
- 11-Le batterie ricaricabili devono essere rimosse dal veicolo prima di essere ricaricate.
- 12-Le batterie ricaricabili devono essere ricaricate solo sotto la supervisione di un adulto.
- 13-Assicurarsi di inserire le batterie secondo la corretta polarità.
- 14-I terminali di alimentazione non devono essere cortocircuitati.

LISTA COMPONENTI

1. Veicolo 1 PZ 	2. Volante 1 PZ 	3. Schienale 1 PZ 
4. Ruota 4 PZ 	5. Cerchione 4 PZ 	6. Ripiano antiribaltamento 1 PZ 
7. Staffa a J 1 PZ 	8. Asse ruota posteriore 1 PZ 	9. Anello 4 PZ 
10. Rondella 5 PZ (1 pezzo di ricambio) 	11. Cottiglia 4 PZ (1 pezzo di ricambio) 	

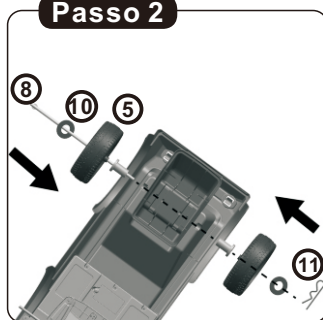
ISTRUZIONI

Passo 1



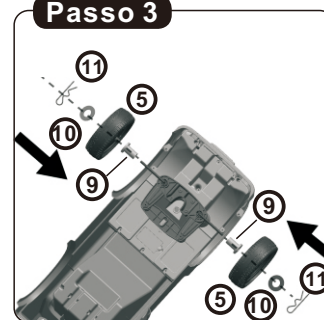
1. Posizionare il ripiano antiribaltamento nella parte posteriore del veicolo.

Passo 2



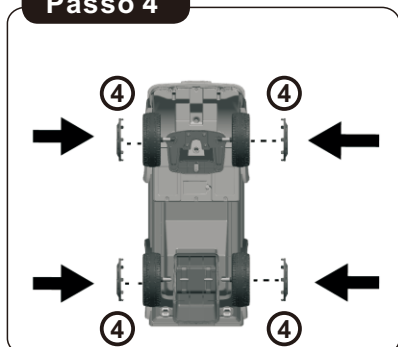
2. Inserire l'asse della ruota posteriore attraverso la rondella, la ruota e l'anello di plastica nel veicolo, fissare con una coppia.

Passo 3



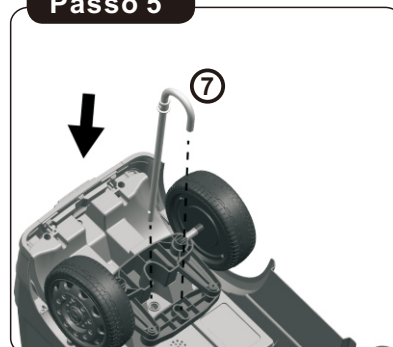
3. Assemblare le due ruote anteriori, inserire l'anello di plastica, la ruota e la rondella, fissare con una coppia.

Passo 4

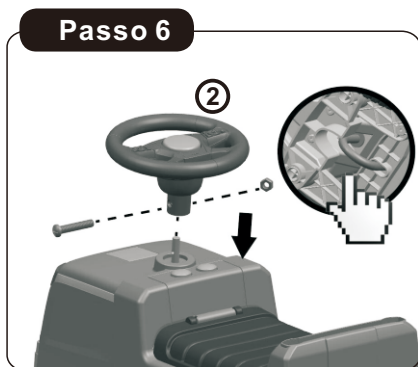


4. Posizionare i quattro cerchioni delle ruote nelle quattro ruote.

Passo 5



5. Installare la staffa a forma di J in posizione come mostrato in figura.



Passo 6

6. Allentare prima il bullone e il dado nel volante, quindi posizionare il volante sulla staffa a forma di J, inserire il bullone e stringere il dado con un cacciavite.



Passo 7

7. Inserire lo schienale nel foro nella parte posteriore del veicolo, accertarsi che lo schienale sia completamente inserito.



SOSTITUZIONE DELLE BATTERIE

Capovolgere il veicolo e individuare il vano batterie. Allentare le viti con un cacciavite. Inserire 2 batterie AA nel vano batteria, quindi stringere la vite con un cacciavite.

In caso di dubbio, si prega di contattare il nostro centro assistenza clienti. I nostri dettagli di contatto sono di seguito:

 0039-0249471447

 clienti@aosom.it

IMPORTATO DA:
AOSOM Italy srl
Centro Direzionale Milanofiori
Strada 1 Palazzo F1
20057 Assago (MI)
P.I.: 08567220960
FATTO IN CINA

