

- * Suitable for children of 0-3 years old; Max weight: 30 kg.
- * Convient aux enfants de 0 à 3 ans; Poids maximum : 30 kg.
- * Geeignet für Kinder im Alter von 0-3 Jahren; Max. Gewicht: 30 kg.
- * Adecuado para los niños de 0 a 3 años; Peso máximo: 30 kg.
- * Adatto a bambini di 0-3 anni; Peso massimo: 30 kg.

EN_IMPORTANT, RETAIN FOR FUTURE REFERENCE: READ CAREFULLY.

FR_IMPORTANT: A LIRE ATTENTIVEMENT ET À CONSERVER POUR CONSULTATION ULTÉRIEURE.

ES_IMPORTANTE, LEA Y GUARDE PARA FUTURAS REFERENCIAS.

DE_WICHTIG! SORGFÄLTIG LESEN UND FÜR SPÄTER NACHSCHLAGEN AUFBEWAHREN.

IT_IMPORTANTE! CONSERVARE IL PRESENTE MANUALE PER FUTURO RIFERIMENTO E LEGGERLO ATTENTAMENTE.

EN

Dear customer,

Thank you for purchasing this product. So that your appliance serves you well, please read all the instructions in this user's manual. If you have any questions, please contact our customer care center.

FR

Cher client,

Nous vous remercions d'avoir acheté ce produit. Afin que vous puissiez profiter pleinement de votre appareil, veuillez lire toutes les instructions de ce manuel d'utilisation. Si vous avez la moindre question, veuillez contacter notre centre d'assistance à la clientèle.

DE

Sehr geehrter Kunde,

Vielen Dank, dass Sie dieses Produkt erworben haben. Damit Ihr Gerät Ihnen gute Dienste leistet, lesen Sie bitte alle Hinweise in diesem Benutzerhandbuch. Wenn Sie Fragen haben, wenden Sie sich bitte an unser Kundendienstzentrum.

ES

Queridos clientes,

Gracias por comprar este producto. Para que su electrodoméstico le sirva mejor, lea todas las instrucciones de este manual del usuario. Si tiene alguna pregunta, comuníquese con nuestro Centro de Atención al Cliente.

PT

Caros clientes,

Obrigado por adquirir este produto. Para que o seu aparelho o sirva melhor, leia todas as instruções deste manual do utilizador. Se tiver alguma dúvida, por favor contacte o nosso Centro de Atendimento ao Cliente.

IT

Caro Cliente,

Grazie per aver acquistato questo prodotto. Per servirti meglio con questo apparecchio ti prego di leggere tutte le istruzioni in presente manuale utente. In caso di dubbio, si prega di contattare il nostro centro assistenza clienti.

EN_Our contact details are below:



FR_Nos coordonnées sont les suivantes:

DE_Unsere Kontaktdaten stehen unten:

ES_Nuestros datos de contacto son los siguientes:

PT_Os nossos dados de contacto são os seguintes:

IT_I nostri dettagli di contatto sono di seguito:

Country	 Phone	 Email
UK	0044-800-240-4004	enquiries@mhstar.co.uk
DE	0049-0(40)-88307530	service@aosom.de
FR	0033-1-84166106	aosom@mhfrance.fr
ES&PT	0034-931294512	atencioncliente@aosom.es
IT	0039-0249471447	clienti@aosom.it

IMPORTANT! READ CAREFULLY AND KEEP FOR FUTURE REFERENCE
This product shall be installed by adult only.



WARNING - DROWNING HAZARD

- Children have drowned while bathing.
- Children can drown in as little as 2 cm of water in a very short time.
- Always remain in contact with your child during bathing.
- Never leave your baby unattended in the bath, even for a few moments. If you need to leave the room, take the baby with you.
- Babies and young children are at risk of drowning when being bathed.
- Never use this product on an elevated surface not intended for this product.
- To avoid scalding by hot water, position the product in such a way to prevent the child from reaching the source of water.
- Always check the water temperature before bathing the child.
- Always check the stability of the product before use.
- Do not use the product if any components are broken or missing.
- Do not use replacement parts or accessories other than those approved by the manufacturer.
- Cleaning and maintenance: Using mild soap or detergent to clean it.
- Always ensure the suction cups are well adherent to the bath tub.
- Only for non-standalone bathing aids:
 - Only use this product in a compatible children's bath tub.
 - Always check the attachment and the stability of the non-standalone bathing aid on the bath tub.

IMPORTER ADDRESS:
MH STAR UK LTD
Unit 27, Perivale Park,
Horsenden lane South
Perivale, UB6 7RH
MADE IN CHINA

IMPORTANT ! LISEZ ATTENTIVEMENT ET CONSERVEZ-LES POUR RÉFÉRENCE ULTÉRIEURE

Ce produit doit être installé par un adulte uniquement.

**AVERTISSEMENT - RISQUE DE NOYADE**

- Des enfants pourraient se noyer en se baignant.
- Les enfants pourraient se noyer dans aussi peu que 2 cm d'eau en un temps très court.
- Restez toujours en contact avec votre enfant pendant le bain.
- Ne laissez jamais votre bébé sans surveillance dans le bain, même pour quelques instants. Si vous devez quitter la pièce, prenez le bébé avec vous.
- Les bébés et les jeunes enfants risquent de se noyer lorsqu'ils se baignent.
- N'utilisez jamais ce produit sur une surface surélevée qui n'est pas destinée à ce produit.
- Pour éviter l'échaudage par l'eau chaude, posez le produit de manière à empêcher l'enfant d'atteindre la source d'eau.
- Vérifiez toujours la température de l'eau avant de baigner l'enfant.
- Vérifiez toujours la stabilité du produit avant utilisation.
- N'utilisez pas le produit si des composants sont cassés ou manquants.
- N'utilisez pas de pièces de rechange ou d'accessoires autres que ceux approuvés par le fabricant.
- Nettoyage et entretien : Utilisez un savon ou un détergent doux pour le nettoyer.
- Veillez toujours à ce que les ventouses adhèrent bien à la baignoire.
- Utilisez uniquement pour les aides à la baignade non autonomes:
 - N'utilisez ce produit que dans une baignoire pour enfants compatible.
 - Vérifiez toujours la fixation et la stabilité du dispositif d'aide au bain non autonome sur la baignoire.

ADRESSE D'IMPORTATION:

MH FRANCE

2 Rue Maurice Hartmann

92130 Issy Les Moulineaux

France

FABRIQUÉ EN CHINE

WICHTIG! SORGFÄLTIG LESEN UND FÜR SPÄTERES NACHSCHLAGEN AUFBEWAHREN.

Darf nur von Erwachsenen installiert werden.

 WARNUNG—ES BESTEHT GEFAHR DURCH ERTRINKEN

- Beim Baden sind Kinder ertrunken.
- Kinder können selbst in 2 cm tiefem Wasser innerhalb kürzester Zeit ertrinken.
- Bleiben Sie während des Badens immer bei ihrem Kind.
- Kinder unter 12 Monaten -aber auch Kinder über 12 Monaten - sind im Wasser besonders gefährdet.
- Nehmen Sie ihr Kind mit, wenn Sie den Raum verlassen müssen und lassen Sie es nicht im Wasser.
- Dieses Produkt nicht auf einer erhöhten Fläche verwenden, die nicht für dieses Produkt vorgesehen ist.
- Zur Vermeidung des Risikos von Verbrühungen durch heißes Wasser aus dem Wasserhahn das Produkt so positionieren, dass das Kind die Wasserquelle nicht erreichen kann.
- Vor dem Baden des Kindes ist immer die Wassertemperatur zu prüfen.
- Das Produkt ist nicht zu verwenden, wenn Bauteile defekt sind oder fehlen.
- Es sind keine anderen als die vom Hersteller zugelassenen Ersatz- und Zubehörteile zu verwenden.
- Reinigungs- und Pflegeempfehlungen: verwenden Sie milde Seife oder Reinigungsmittel, um sie zu reinigen.
- Achten Sie immer darauf, dass die Saugnäpfe gut an der Badewanne haften.
- Nur für nicht freistehende Badehilfen:
 - Verwenden Sie dieses Produkt nur in einer kompatiblen Kinderbadewanne.
 - Prüfen Sie stets die Befestigung und die Stabilität der nicht freistehenden Badehilfe an der Badewanne.

ADRESSE DES IMPORTEURE:

MH Handel GmbH
Wendenstraße 309
D-20537 Hamburg
Germany

IN CHINA HERGESTELLT

¡ IMPORTANTE! LÉALO ATENTAMENTE Y CONSÉRVELO PARA FUTURAS CONSULTAS

Este producto debe ser instalado únicamente por adulto

 ADVERTENCIA - PELIGRO DE AHOGAMIENTO

- Los niños pueden ahogarse al bañarse.
- Los niños pueden ahogarse en tan solo 2 cm de agua en muy poco tiempo.
- Permanezca siempre en contacto con su hijo durante el baño.
- Nunca deje a su bebé sin vigilancia en la bañera, ni siquiera por unos instantes. Si necesita salir de la habitación, llévese al bebé consigo.
- Los bebés y los niños pequeños corren el riesgo de ahogarse al ser bañados.
- No utilice nunca este producto en una superficie elevada no destinada a él.
- Para evitar quemaduras por agua caliente, coloque el producto de forma que el niño no pueda alcanzar la fuente de agua.
- Compruebe siempre la temperatura del agua antes de bañar al niño.
- Compruebe siempre la estabilidad del producto antes de utilizarlo.
- No utilice el producto si algún componente está roto o falta.
- No utilice piezas de repuesto o accesorios que no sean los aprobados por el fabricante.
- Limpieza y mantenimiento: Utilice jabón o detergente suave para limpiarlo.
- Asegúrese siempre de que las ventosas estén bien adheridas a la bañera.
- Sólo para dispositivos de baño no independientes:
 - Utilice este producto sólo en una bañera infantil compatible.
 - Compruebe siempre la fijación y la estabilidad del dispositivo de ayuda para el baño no independiente en la bañera.

IMPORTADOR:

SPANISH AOSOM, S.L.

C/ ROC GROS, Nº15. 08550 ELS HOSTALETES DE BALENYÀ (BARCELONA), ESPAÑA

931 29 45 12 (L-V DE 8:30 A 17:30 H)

ATENCIONCLIENTE@AOSOM.ES

AOSOM.ES

IMPORTANTE! LEGGERE ATTENTAMENTE E CONSERVARE PER RIFERIMENTI FUTURI

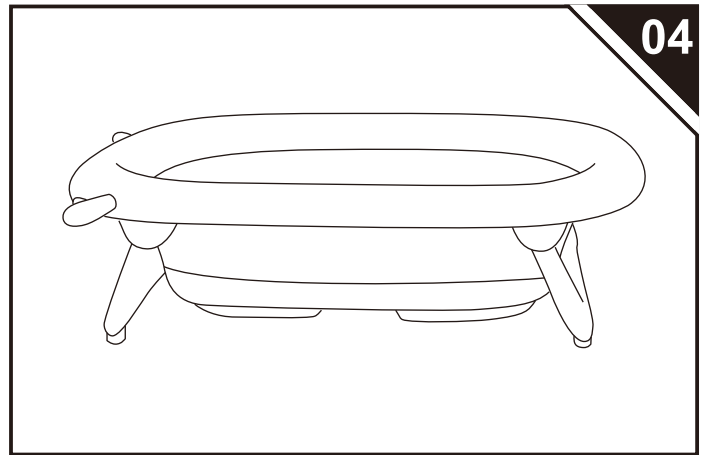
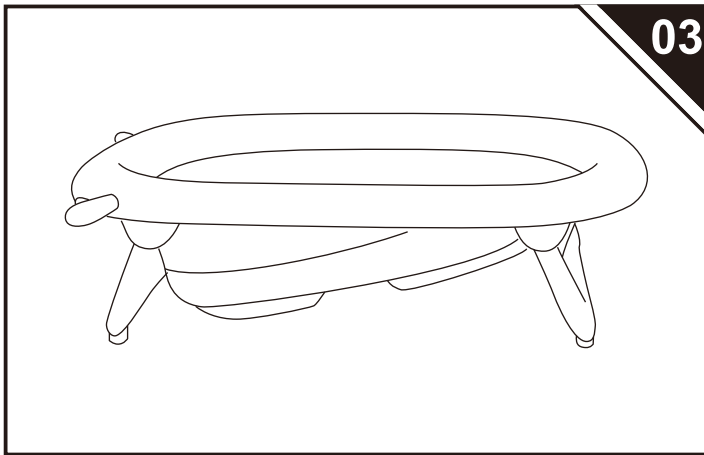
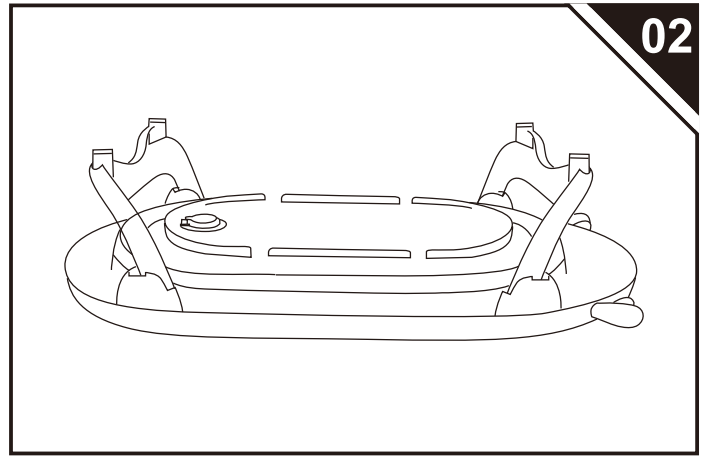
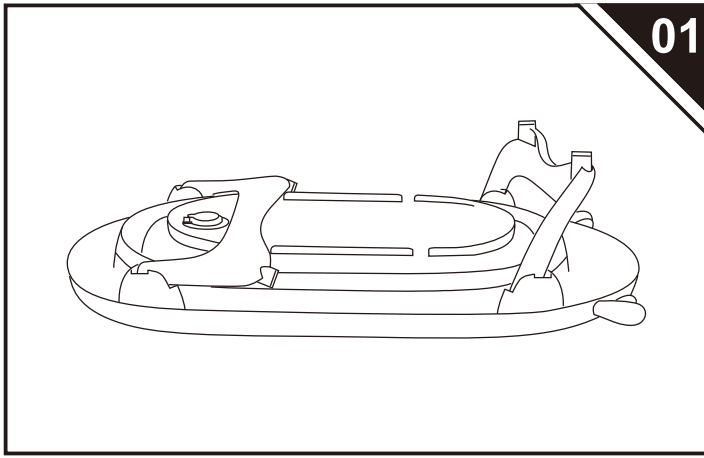
Questo prodotto deve essere installato solo da adulti.

**AVVERTENZA - RISCHIO DI ANNEGAMENTO**

- Bambini possono essere annegati durante il bagno.
- I bambini possono essere annegati in acqua con la profondità di 2 cm in pochissimo tempo.
- Rimanere sempre a contatto con il tuo bambino durante il bagno.
- Non lasciare mai il tuo bambino incustodito nella vasca, anche per pochi istanti. Se hai bisogno di uscire dalla stanza, porta il bambino con te.
- Neonati e bambini piccoli sono a rischio di annegamento durante il bagno.
- Non utilizzare mai questo prodotto su una superficie elevata non destinata a questo prodotto.
- Per evitare scottature dovute all'acqua calda, posizionare il prodotto in modo tale da impedire al bambino di raggiungere la fonte d'acqua.
- Controllare sempre la temperatura dell'acqua prima di fare il bagno al bambino.
- Controllare sempre la stabilità del prodotto prima dell'uso.
- Non utilizzare il prodotto se alcuni componenti sono rotti o mancanti.
- Non utilizzare parti di ricambio o accessori diversi da quelli approvati dal produttore.
- Pulizia e manutenzione: utilizzare sapone o detersivo delicato per pulirlo.
- Assicurarsi sempre che le ventose aderiscano bene alla vasca da bagno.
- Solo per sedili da bagno non autonomi:
 - Utilizzare questo prodotto solo in una vasca da bagno per bambini compatibile.
 - Controllare sempre il fissaggio e la stabilità dell'ausilio per il bagno non autonomo sulla vasca da bagno.

IMPORTATO DA:
AOSOM Italy srl
Centro Direzionale Milanofiori
Strada 1 Palazzo F1
20057 Assago (MI)
P.I.: 08567220960
FATTO IN CINA

OPEN



CLOSE

