



IN221000801V01\_GL

**84C-110\_84C-110V00**



**EN\_ IMPORTANT, RETAIN FOR FUTURE REFERENCE: READ CAREFULLY.**

**FR\_ IMPORTANT: A LIRE ATTENTIVEMENT ET À CONSERVER POUR CONSULTATION ULTÉRIEURE.**

**ES\_ IMPORTANTE, LEA Y GUARDE PARA FUTURAS REFERENCIAS.**

**PT\_ IMPORTANTE, RETER PARA REFERÊNCIA FUTURA: LEIA ATENTAMENTE.**

**DE\_ WICHTIG! SORGFÄLTIG LESEN UND FÜR SPÄTER NACHSCHLAGEN AUFBEWAHREN.**

**IT\_ IMPORTANTE! CONSERVARE IL PRESENTE MANUALE PER FUTURO RIFERIMENTO E LEGGERLO ATTENTAMENTE.**

EN

**Dear customer,**

Thank you for purchasing this product. So that your appliance serves you well, please read all the instructions in this user's manual. If you have any questions, please contact our customer care center, Our contact details are below:

FR

**Cher client,**

Nous vous remercions d'avoir acheté ce produit. Afin que vous puissiez profiter pleinement de votre appareil, veuillez lire toutes les instructions de ce manuel d'utilisation. Si vous avez la moindre question, veuillez contacter notre centre d'assistance à la clientèle, Nos coordonnées sont les suivantes:

DE

**Sehr geehrter Kunde,**

Vielen Dank, dass Sie dieses Produkt erworben haben. Damit Ihr Gerät Ihnen gute Dienste leistet, lesen Sie bitte alle Hinweise in diesem Benutzerhandbuch. Wenn Sie Fragen haben, wenden Sie sich bitte an unser Kundendienstzentrum, Unsere Kontaktdaten stehen unten:

ES

**Queridos clientes,**

Gracias por comprar este producto. Para que su electrodoméstico le sirva mejor, lea todas las instrucciones de este manual del usuario. Si tiene alguna pregunta, comuníquese con nuestro Centro de Atención al Cliente, Nuestros datos de contacto son los siguientes:

PT

**Caros clientes,**

Obrigado por adquirir este produto. Para que o seu aparelho o sirva melhor, leia todas as instruções deste manual do utilizador. Se tiver alguma dúvida, por favor contacte o nosso Centro de Atendimento ao Cliente, Os nossos dados de contacto são os seguintes:

IT

**Caro Cliente,**

Grazie per aver acquistato questo prodotto. Per servirti meglio con questo apparecchio ti prego di leggere tutte le istruzioni in presente manuale utente. In caso di dubbio, si prega di contattare il nostro centro assistenza clienti, I nostri dettagli di contatto sono di seguito:

Country	 Phone	 Email
US	001-877-644-9366	customerservice@aosom.com
CA	416-792-6088	customerservice@aosom.ca
UK	0044-800-240-4004	enquiries@mhstar.co.uk
DE	0049-0(40)-88307530	service@aosom.de
FR	0033-1-84166106	aosom@mhfrance.fr
ES	0034-931294512	atencioncliente@aosom.es
PT	0034-931294512	info@aosom.pt
IT	0039-0249471447	clienti@aosom.it

**EN**

Keep clear of overhead power lines.

Do not set up your tent under trees because of potential lightning strikes or falling tree limbs in inclement weather.

For best results in windy conditions, position narrow end of tent into the wind.

Do not drop tent.

Do not bounce tent bag on its end to remove tent, as these actions may damage the frame.

**THIS RECREATIONAL PRODUCT REQUIRES A MINIMUM OF TWO PEOPLE TO ASSEMBLE.**

Under no circumstances should this product be used to cover automobiles, marine products or similar items.

CAUTION: Avoid pinch points when opening and closing the tent frame.

**FR**

Gardez à l'écart des lignes électriques aériennes.

N'installez pas votre tente sous les arbres en raison des risques de foudre ou des branches d'arbres tombant pendant les intempéries.

Pour obtenir les meilleurs résultats par temps venteux, placez l'extrémité étroite de la tente face au vent.

Ne laissez pas tomber la tente.

Ne faites pas ricocher le sac de la tente sur son extrémité pour la retirer, car ces actions peuvent endommager l'armature.

**CE PRODUIT RÉCRÉATIF NÉCESSITE UN MINIMUM DE DEUX PERSONNES POUR ÊTRE ASSEMBLÉ.**

Ce produit ne doit en aucun cas être utilisé pour couvrir des automobiles, des produits marins ou des articles similaires.

**ATTENTION** : Évitez les points de pincement lors de l'ouverture et de la fermeture de l'armature de la tente.

**ES**

Manténgase alejado de las líneas eléctricas aéreas.

No coloque ni instale su tienda de campaña debajo de los árboles debido a posibles rayos o hundimiento de las ramas de los árboles en condiciones climáticas adversas.

Para obtener las mejores condiciones en caso de viento fuerte, coloque el extremo estrecho de la tienda en la dirección del viento.

No dejes caer la tienda de campaña.

No haga rebotar ni golpee la bolsa de la tienda para sacarla, estas acciones podrían dañar el marco.

**ESTE PRODUCTO REQUIERE UN MÍNIMO DE DOS PERSONAS PARA SU MONTAJE**

Bajo ninguna circunstancia se debe utilizar este producto para cubrir automóviles, vehículos marinos o artículos similares.

**PRECAUCIÓN**: Vigile no pellizcarse los dedos durante el montaje y desmontaje de la tienda al unir las piezas del marco.

**DE**

Bitte achten Sie darauf, dass Sie sich von jeglichen Freileitungen fernhalten.

Bitte bauen Sie Ihr Zelt nicht unter Bäumen auf, da mögliche Blitzeinschläge und herabfallende Baumäste aufgrund ungünstigen Wetters ein ernstes Sicherheitsrisiko darstellen.

Um bei windigen Bedingungen die besten Ergebnisse zu erzielen, stellen Sie bitte das schmale Ende Ihres Zeltes in den Wind.

Lassen Sie das Zelt nicht fallen.

Schütteln Sie den Zeltbeutel beim Herausnehmen des Zeltes nicht, da dies den Rahmen beschädigen könnte.

**FÜR DEN AUFBAU DIESES FREIZEITPRODUKTS SIND MINDESTENS ZWEI PERSONEN ERFORDERLICH.**

Unter keinen Umständen darf dieses Produkt zum Abdecken von Autos, Booten oder ähnlichen Gegenständen verwendet werden.

**VORSICHT:** Vermeiden Sie beim Öffnen und Schließen des Zeltgerüsts mögliche Quetschstellen.

**IT**

Tenersi a distanza dai cavi elettrici sopraelevati.

Non posizionare la tenda sotto degli alberi a causa di potenziali fulmini o cedimenti dei rami degli alberi in condizioni meteorologiche avverse.

Per ottenere i migliori risultati in condizioni di forte vento, posizionare l'estremità stretta della tenda verso la direzione del vento.

Non far cadere la tenda.

Non far rimbalzare il borsone della tenda per rimuoverla dal borsone stesso, poiché queste azioni potrebbero danneggiare il telaio.

**QUESTO PRODOTTO RICREATIVO RICHIEDE UN MINIMO DI DUE PERSONE PER IL MONTAGGIO.**

In nessun caso questo prodotto deve essere utilizzato per coprire automobili, veicoli marini o articoli simili.

**ATTENZIONE:** evitare di pizzicarsi durante l'apertura e la chiusura del telaio della tenda.

**PT**

Mantenha a parte superior de sua tenda livre.

Não monte sua tenda de campismo em baixo de árvores, para evitar que se caiam galhos sobre sua tenda.

Para assegurar melhores resultado em condições climáticas adversas, coloque o extremo estreito da tenda na direção do vento

Não deixe a tenda de campismo cair

Não golpeie a bolsa de transporte para retirar a tenda, essa ação poderia danificar a estrutura.

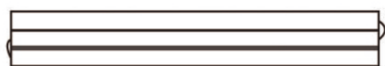
**ESTE PRODUTO REQUER NO MÍNIMO 2 PESSOAS PARA SUA MONTAGEM**

Sob nenhuma circunstância se deve utilizar esse produto para cobrir carros, veículos marinhos ou similares.

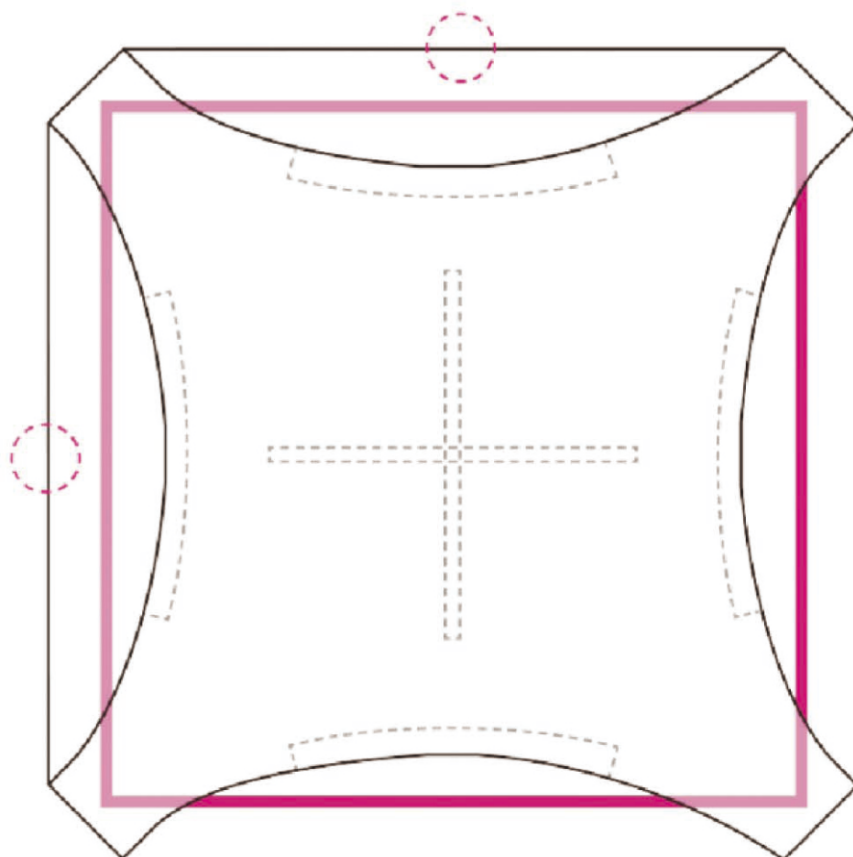
**PRECAUÇÃO:** Cuidado para não machucar os dedos enquanto monta e desmonta sua tenda de campismo ao unir as peças da estrutura.

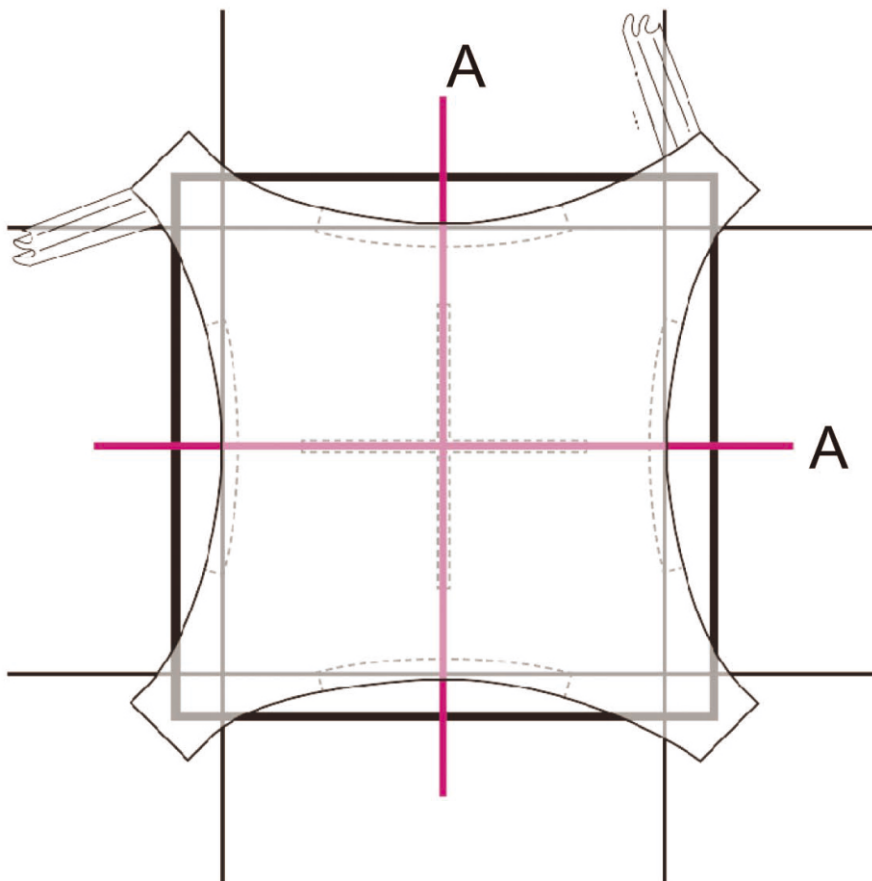
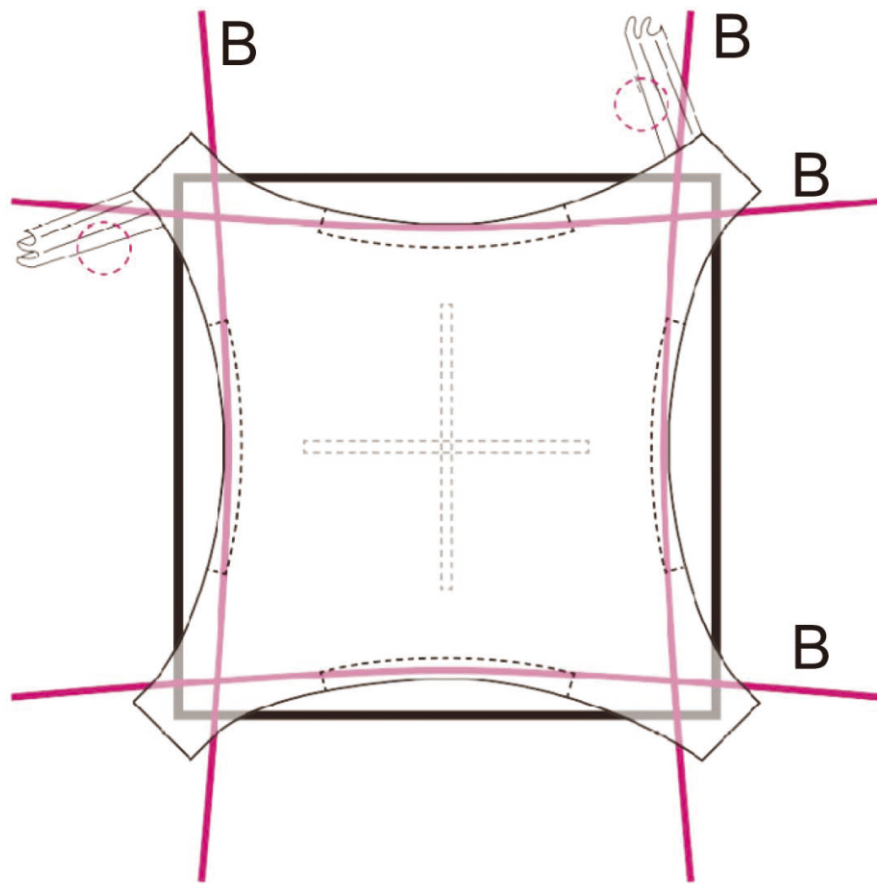
**A** x02

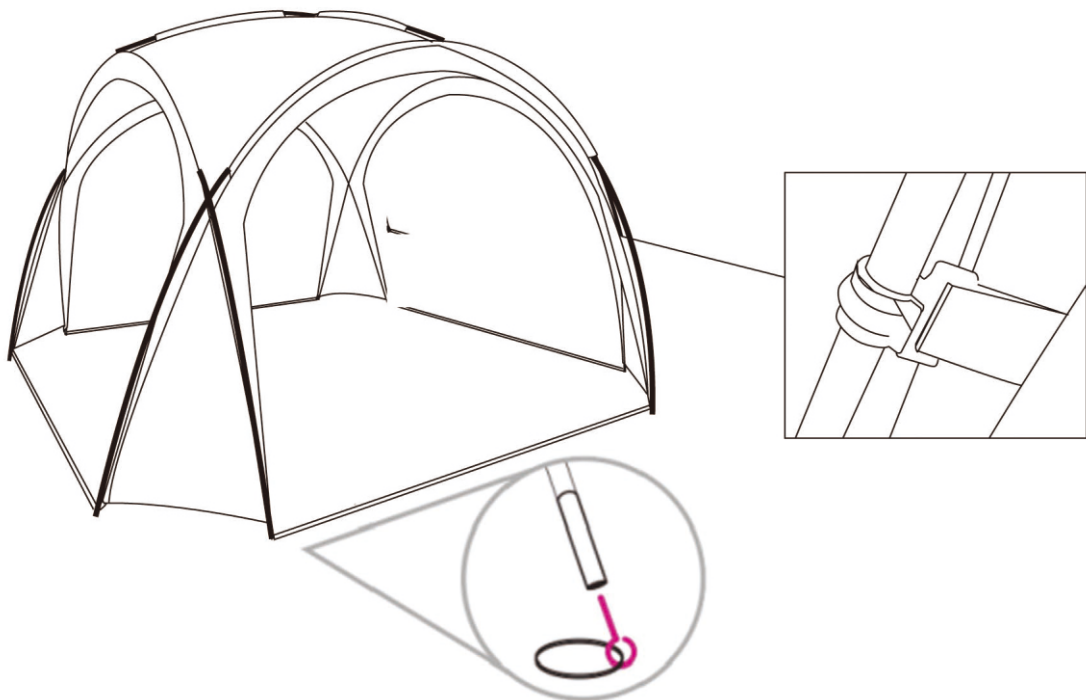
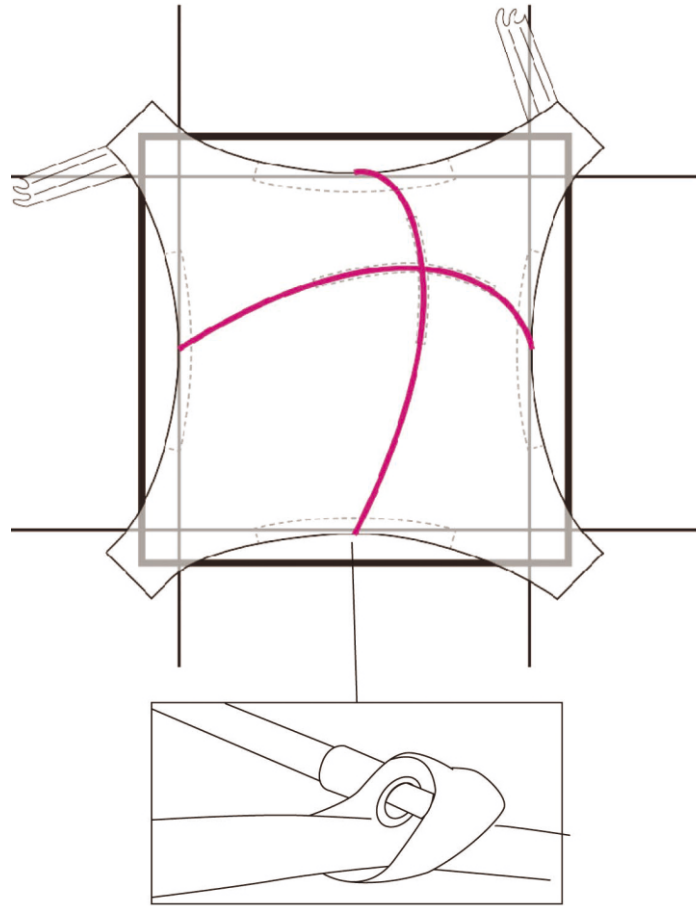
**B** x04



01













**US**

Imported by Aosom LLC  
27150 SW Kinsman Rd Wilsonville, OR 97070 USA  
MADE IN CHINA

**CA**

Imported by Aosom Canada Inc.  
7270 Woodbine Avenue, Unit 307, Markham, Ontario Canada  
L3R 4B9  
MADE IN CHINA

Importé par Aosom Canada Inc.  
7270 Woodbine Avenue, unité 307, Markham, Ontario Canada  
L3R 4B9  
Fabriqué en Chine

**UK**

IMPORTER ADDRESS:  
MH STAR UK LTD  
Unit 27, Perivale Park,  
Horsenden lane South  
Perivale, UB6 7RH  
MADE IN CHINA

**FR**

ADRESSE D'IMPORTATION:  
MH FRANCE  
2 Rue Maurice Hartmann  
92130 Issy Les Moulineaux  
France  
FABRIQUÉ EN CHINE



Adresses sur [quefairedemesdechets.fr](http://quefairedemesdechets.fr)

**ES**

IMPORTADOR:  
SPANISH AOSOM, S.L.  
C/ROC GROS, Nº15.08550, ELS HOSTALETS DE BALENYÀ, SPAIN.  
B66295775  
WWW.AOSOM.ES  
ATENCIONCLIENTE@AOSOM.ES  
TEL: 931294512  
HECHO EN CHINA

**PT**

SPANISH AOSOM, S.L  
C.ROC GROS N.15, 08550. ELS HOSTALETS DE BALENYÀ  
TEL: 931294512 (SEG-SEX DAS 7:30H ÀS 16:30H)  
INFO@AOSOM.PT  
WWW.AOSOM.PT

**DE**

ADRESSE DES IMPORTEURS:  
MH Handel GmbH  
Wendenstraße 309  
D-20537 Hamburg  
Germany  
IN CHINA HERGESTELLT

**IT**

IMPORTATO DA:  
AOSOM Italy srl  
Centro Direzionale Milanofiori  
Strada 1 Palazzo F1  
20057 Assago (MI)  
P.I.: 08567220960  
FATTO IN CINA