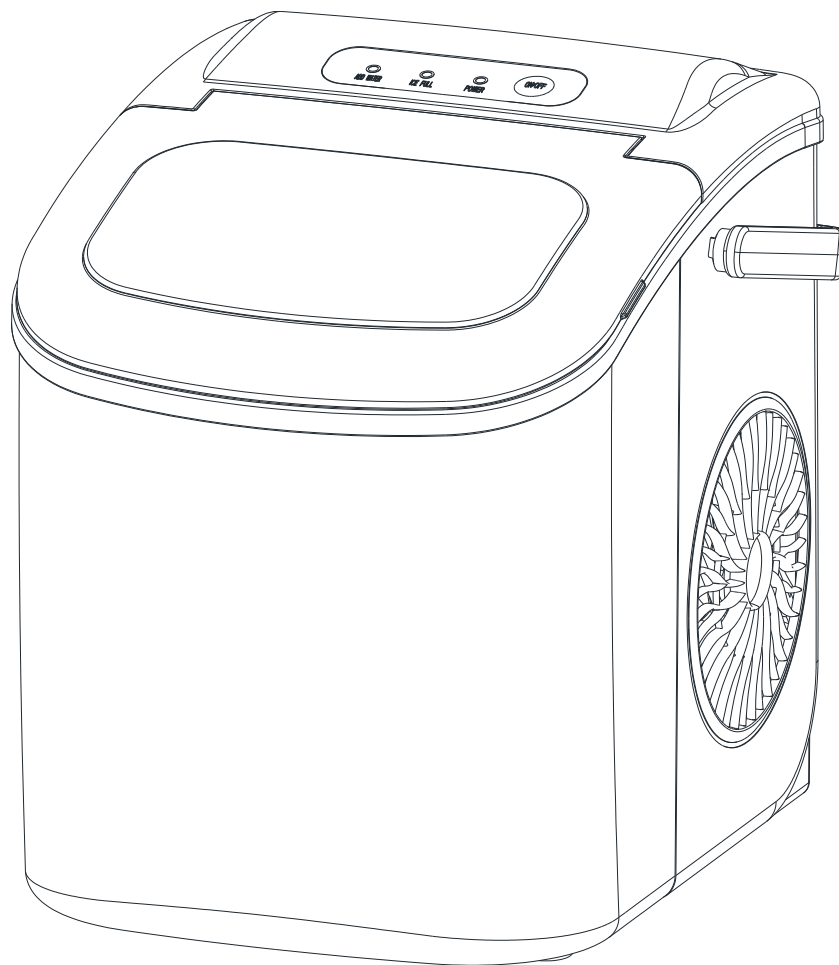




IN221000822V01_UK

800-154V70



PORTABLE AUTOMATIC ICE MAKER



IMPORTANT, RETAIN FOR FUTURE REFERENCE: READ CAREFULLY

INSTRUCTION MANUAL

TABLE OF CONTENTS

IMPORTANT SAFETY INSTRUCTIONS.....	3
PREPARING YOUR ICE MAKER FOR USE	4
IMPORTANT SAFETY TIPS.....	4
GETTING TO KNOW YOUR UNIT.....	5
Automatic self-cleaning program.....	6
OPERATING PROCEDURES & MAINTENANCE.....	6
UNPACKING YOUR ICE MAKER.....	7
ASSEMBLE HANDLE	7
CONNECTING YOUR ICE MAKER.....	8
CLEANING AND MAINTAINING YOUR ICE MAKER.....	8
USING YOUR ICE MAKER.....	8
TROUBLESHOOTING.....	8
TECHNICAL PARAMETERS & CIRCUIT DIAGRAM.....	9
EXPLOSIVE DRAWINGS.....	11

IMPORTANT SAFETY INSTRUCTIONS

Your safety and the safety of others are very important.

We have provided many important safety messages manual and your appliance. Always read and obey all safety messages.

This is the safety alert symbol:



All safety messages will follow the safety alert symbol and the word “DANGER” or “WARNING”.

 **DANGER**

 **WARNING**

These words mean:

You can be killed or seriously injured if you don't immediate follow instructions.

All safety messages will tell you what the potential hazard is, tell you how to reduce the chance of injury, and tell you what can happen if the instructions are not followed.

PREPARING YOUR ICE MAKER FOR USE

When using electrical appliances, basic safety precautions should be followed to reduce the risk of fire, electric shock, and injury to persons or property. Read all instructions before using any appliance.

- Do not operate this, or any other appliance with a damaged cord.
- This appliance can be used by children aged from 8 years and above and persons with reduced physical, sensory or mental capabilities or lack of experience and knowledge if they have been given supervision or instruction concerning use of the appliance in a safe way and understand the hazards involved. Children shall not play with the appliance. Cleaning and user maintenance shall not be made by children without supervision.
- Do not operate this, or any other appliance with a damaged cord.
- If the supply cord is damaged, it must be replaced by the manufacturer or its service agent or a similarly qualified person in order to avoid a hazard.
- This ice-maker must be positioned so that the plug is accessible.
- Connect to properly polarized outlets only. No other appliance should be plugged into the same outlet. Be sure that the plug is fully inserted into the receptacle.
- Do not run the power cord over carpeting or other heat insulators. Do not cover the cord. Keep cord away from traffic areas, and do not submerge in water.
- We do not recommend the use of an extension cord, as it may overheat and become a risk of fire. If you must use an extension cord, use No. 0.75mm² minimum size and rated no less than 16A/250V~ with a plug.
- Unplug the ice maker before cleaning or making any repairs or servicing.
- Exercise caution and use reasonable supervision when appliance is used near children.
- Do not use your ice-maker outdoors. Place the ice-maker away from direct sunlight and make sure that there is at least 10cm of space between the back of your unit and wall. Keep a minimum distance of 10cm on each side of your unit free.
- Do not use other liquid to make the ice-cube other than water.
- Do not clean your ice maker with flammable fluids. The fumes can create a fire hazard or explosion.
- Do not tip over.
- If the ice maker is brought in from outside in wintertime, give it a few hours to warm up to room temperature before plugging it in.
- This appliance is not intended for use by persons (including children) with reduced physical, sensory or mental capabilities, or lack of experience and knowledge, unless they have been given supervision or instruction concerning use of the appliance by a person responsible for their safety.
- Children should be supervised to ensure that they do not play with the appliance.
- This appliance must be earthed.
- Do not store explosive substances such as aerosol cans with a flammable propellant in this appliance.
- This appliance is intended to be used in household and similar applications such as
 - staff kitchen areas in shops, offices and other working environments;
 - farm houses and by clients in hotels, motels and other residential type environments;
- bed and breakfast type environments;
- catering and similar non-retail applications.



Warning: Risk of fire/flammable materials used. Please according to local regulations regarding disposal of the appliance for its flammable blowing gas.

- **WARNING:** Keep ventilation openings, in the appliance enclosure or in the built-in structure, clear of obstruction.
- **WARNING:** Do not damage the refrigerant circuit.
- **WARNING:** Do not use mechanical devices or other means to accelerate the defrosting process or ice harvesting process, other than those recommended by the manufacturer.
- **WARNING:** Do not use other type of electrical appliances inside the ice-maker.

IMPORTANT:

The wires in this mains lead are colored in accordance with the following code:

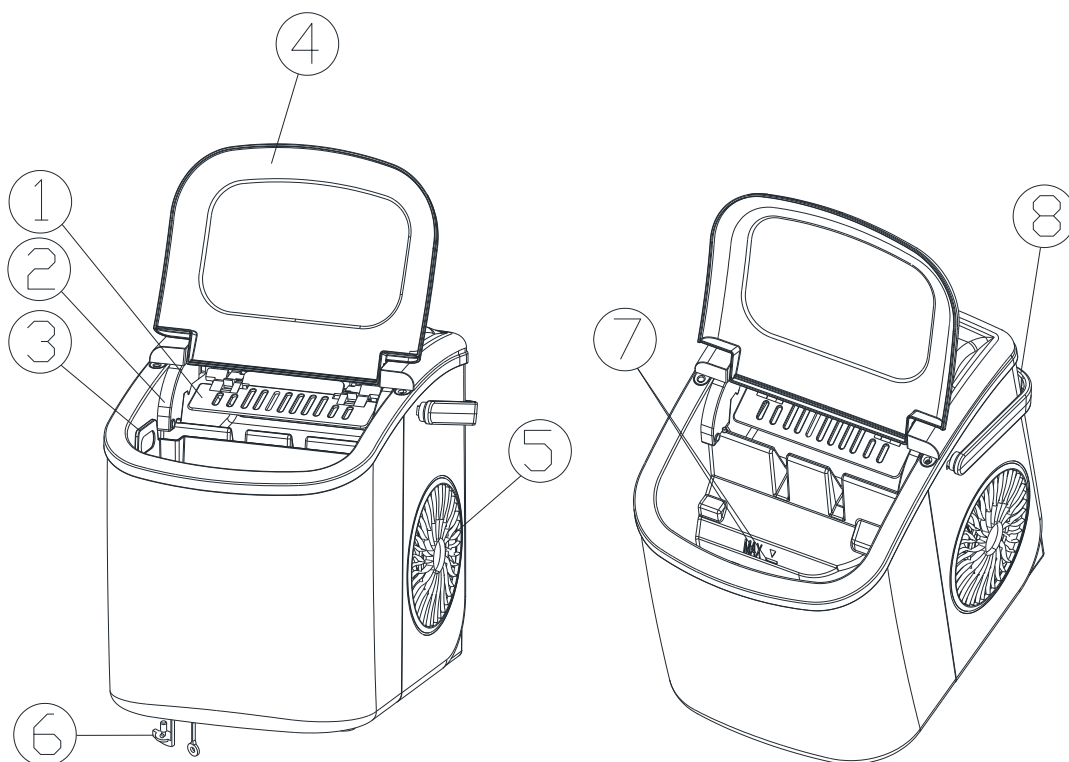
Green or Green with a strip yellow:	Grounding
Blue:	Neutral
Brown:	Live

To avoid a hazard due to instability of the appliance, it must be placed at an even or flat surface.

GETTING TO KNOW YOUR UNIT

General instruction

1. Ice scoop.
2. Ice full sensor
3. Ice basket
4. Top cover with transparent window
5. Air exhausting
6. Water drain cap: at front bottom side of the unit.
7. MAXIMUM WATER LEVEL:-----▼-----
Remove the ice basket, you can see the water level mark.
8. Handle.



Automatic self-cleaning program

Plug on the unit, press "ON/OFF" button on control panel for more than 5 seconds, to enter the self-Cleaning program need 30 minutes , the "Ice Full, Add water" indicator flashes in turn during cleaning. After cleaning, Drain the water from the inner tank through the drainage outlet at the bottom of the machine.

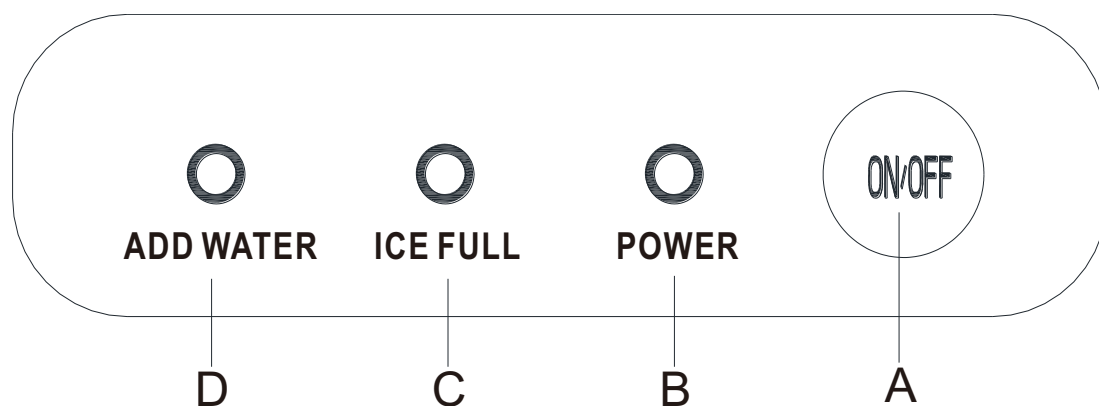
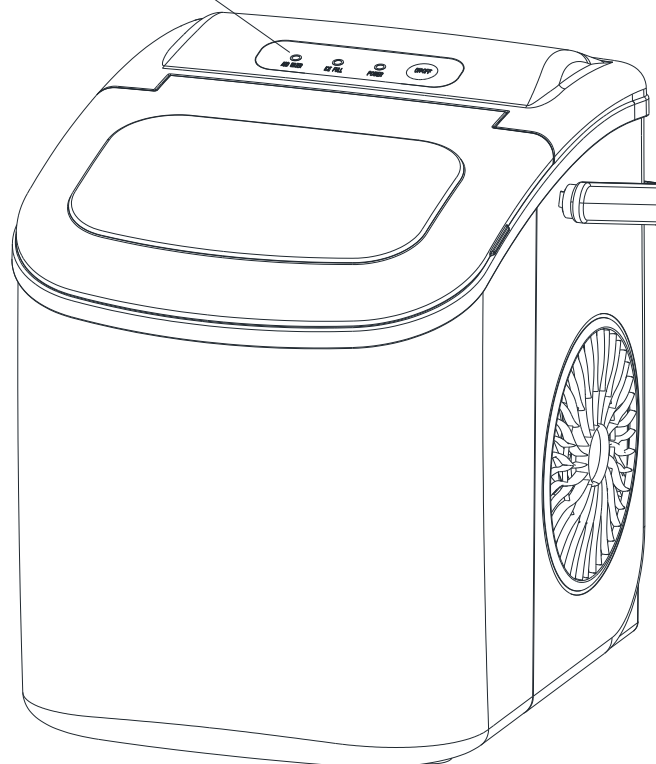
OPERATING PROCEDURES & MAINTENANCE

Position of control panel & function

Control Panel: Easy to use, visible functions touch display setting.

- A. Button to turn on/off the unit.
- B. Power indicator
- C. Ice-Full indicator
- D. Water shortage indicator

Control Panel



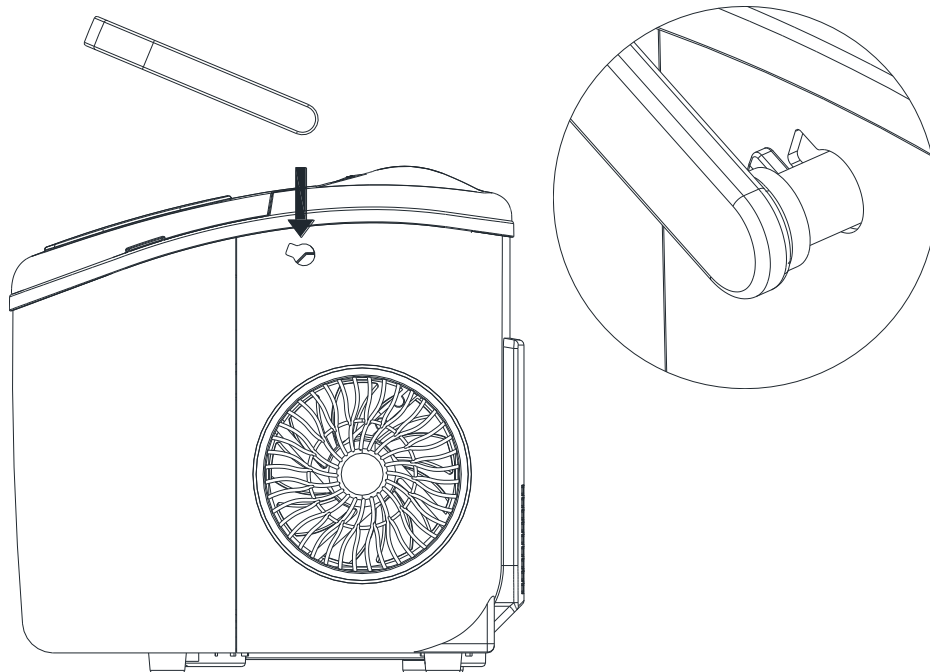
UNPACKING YOUR ICE MAKER

1. Remove the exterior and interior packaging. Check if ice basket and ice scoop inside. If any parts are missing, please contact our customer service.
2. Remove the tapes for fixing ice shovel, ice basket & ice scoop. Clean the tank & ice basket.
3. Put the ice maker on a level & flat counter top without direct sunlight and other sources of heat (i.e.: stove, furnace, radiator). Make sure that there is at least 4 inches gap between the back & LH/RH sides with the wall.
4. Allow one hour for the refrigerant fluid to settle before plugging the ice maker in.
5. The appliance must be positioned so that the plug is accessible.

WARNING: fill with potable water only. Only use drinking water.

ASSEMBLE HANDLE

Rotate the handle to the same angle as the mounting hole on the machine, Put It on the machine.



CONNECTING YOUR ICE MAKER



***Improper use of the grounded plug can result in the risk of electrical shock. If the power cord is damaged, please call our customer service.**

1. This unit should be properly grounded for your safety. The power cord of this appliance is equipped with a three-prong plug which mates with standard three prong wall outlets to minimize the possibility of electric shock.
2. Plug your appliance into an exclusive, properly installed, grounded wall outlet. Do not under any circumstances, cut or remove the third (ground) prong from the power cord. Any questions concerning power and/or grounding should be directed toward a certified electrician.
3. This appliance requires a standard 220-240Volt, 50Hz electrical outlet with good grounding means.

CLEANING AND MAINTAINING YOUR ICE MAKER

Before using your ice maker, it is strongly recommended to clean it thoroughly.

1. Take out the ice basket.
2. Clean the interior with diluted detergent, warm water and a soft cloth.
3. Then use the water to rinse the inside parts, and drain out the water by unplugging the drain cap on front bottom side.
4. The outside of the ice maker should be cleaned regularly with a mild detergent solution and warm water.
5. Dry the interior and exterior with a clean soft cloth.
6. When the machine is not to be used for a long time, drain water completely & dry the interior.

USING YOUR ICE MAKER

1. Open the cover, remove the ice basket and pour water into tank. Keep water level below the water level mark.
2. Press “**ON/OFF**” button on the control panel to begin the ice making cycle.
3. The ice making cycle lasts approx. 6 to 13 minutes, depending on selection of ice cube size and the room temperature. The recommended room temperature is 10°C to 43°C (50 °F to 105 °F)
4. If water pump can't inject water, the ice maker will stop automatically, and the “**ADD WATER**” indicator will be on. Press “**ON/OFF**” button, fill water up to the max. water level mark and press “**ON/OFF**” button again to turn on the unit again. Allow the refrigerant liquid inside the compressor at least 3 minutes to settle before restarting.
5. The ice maker stops when the ice basket is full and the “**ICE FULL**” indicator will be on. **Warning: Direct sunlight or sunlight reflection may cause infrared sensor malfunction. If the unit doesn't stop even ice cubes obstruct sensor, move the unit where no sunlight.**
6. Change water in the water reservoir every 24 hours to ensure a reasonable hygiene level.

If unit isn't to be used, drain all the water and dry the tank.

TROUBLESHOOTING

PROBLEM	POSSIBLE CAUSE	SOLUTION
“ADD WATER” indicator is on.	Lack of Water.	Stop the ice maker, fill water, and press “ON/OFF” button again to restart the unit.
“ICE FULL” indicator is on.	Ice is full in basket.	Remove ice from ice basket. Continuous press “on/off” button 5 seconds, the unit could make ice 10 cycles even “Ice” indicator is on.
Ice cubes stick together.	The ice making cycle is too long.	Stop the ice maker, and restart it when the ice blocks melt. Select the small size ice cube selection.
	Water temperature in inner tank is too low.	Replace the water. Temperature of water recommended at 40°F-90°F

Ice making cycle is normal but no ice formed.	Room temperature or water temperature in inner tank is too high.	The room temperature should be 10-43°C(50-105°F), water temperature should be 8-32°C (40°F-90°F).
	Refrigerant in cooling system leaks.	Verify by a qualified technician.
	Pipe in the cooling system is blocked.	Verify by a qualified technician.

If you have any questions, please contact our customer care center.
Our contact details are below:

 0044-800-240-4004

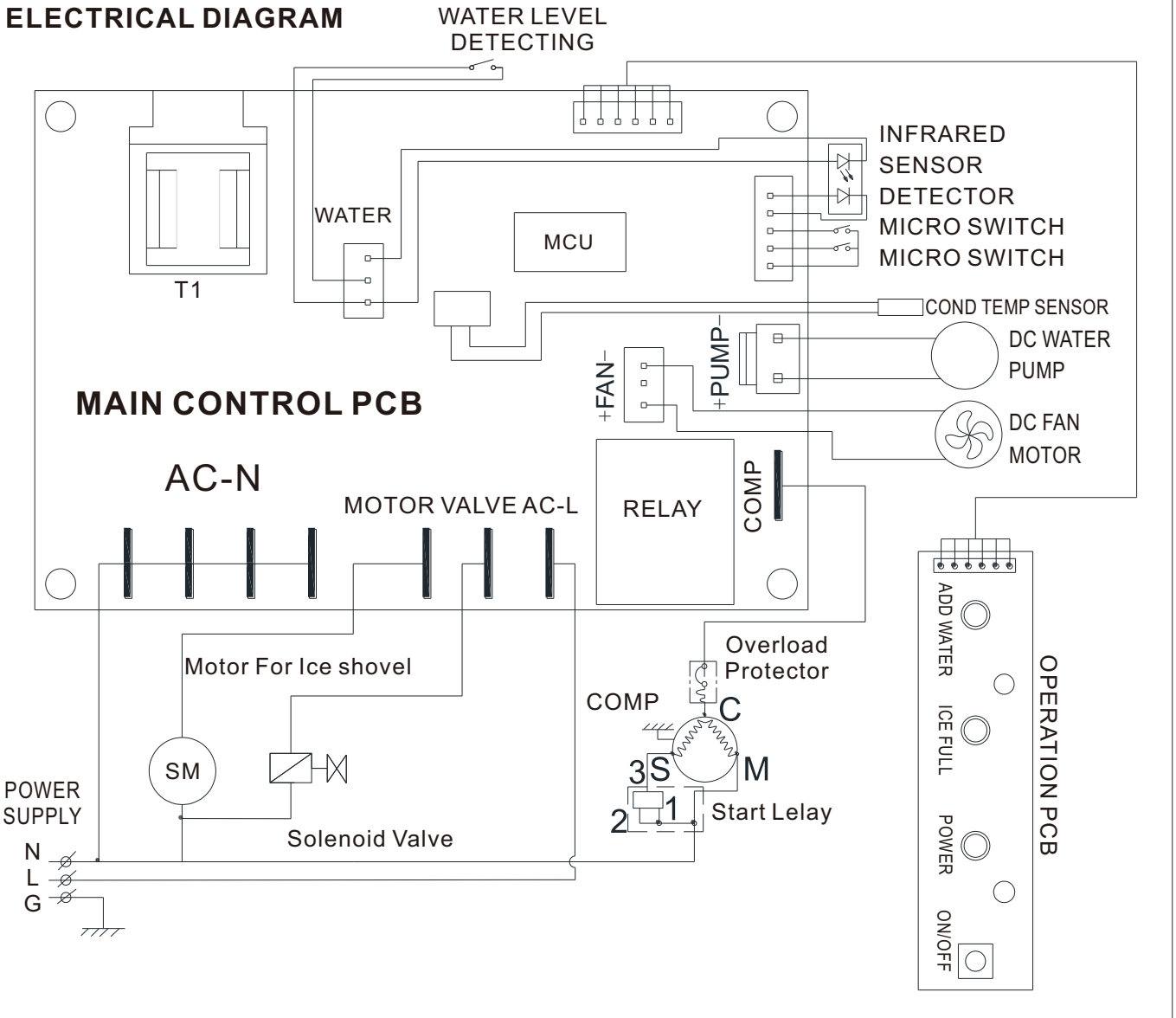
 enquiries@mhstar.co.uk

IMPORTER ADDRESS:
MH STAR UK LTD
Unit 27, Perivale Park,
Horsenden lane South
Perivale, UB6 7RH
MADE IN CHINA

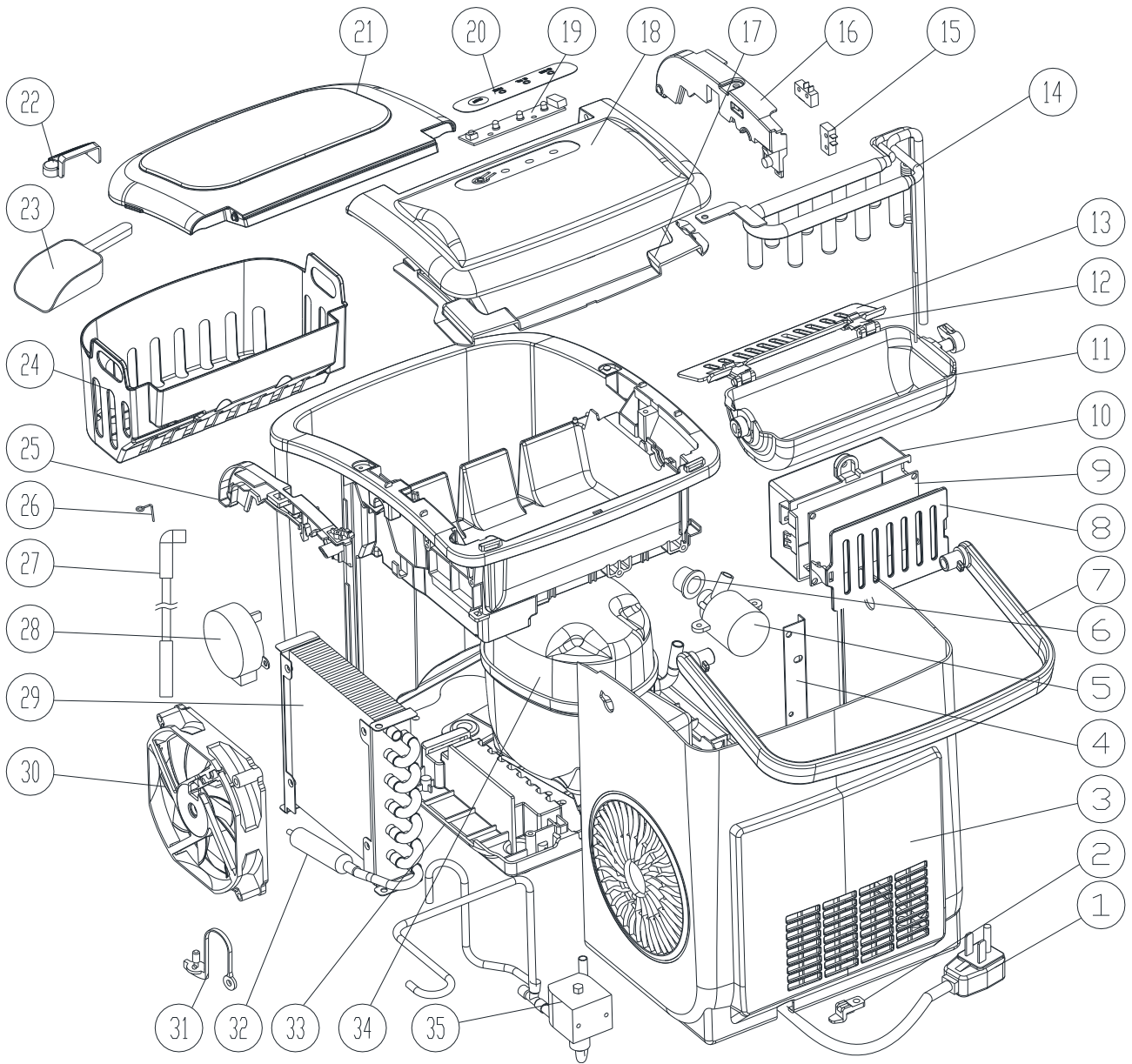
TECHNICAL PARAMETERS & CIRCUIT DIAGRAM

Model	HZB-12/H(800-154V70BK)
Power	220-240V~/50Hz
Protection Type	I
Climate Type	SN/N/ST/T
Ice Making Current	0.8A
Ice Harvest Current	1.0A
Refrigerant	R600a/22g
Vesicant	C ₅ H ₁₀
Net Weight	6.2
Dimension (W * D *H)	222x294x290mm
Enclosure	Plastic

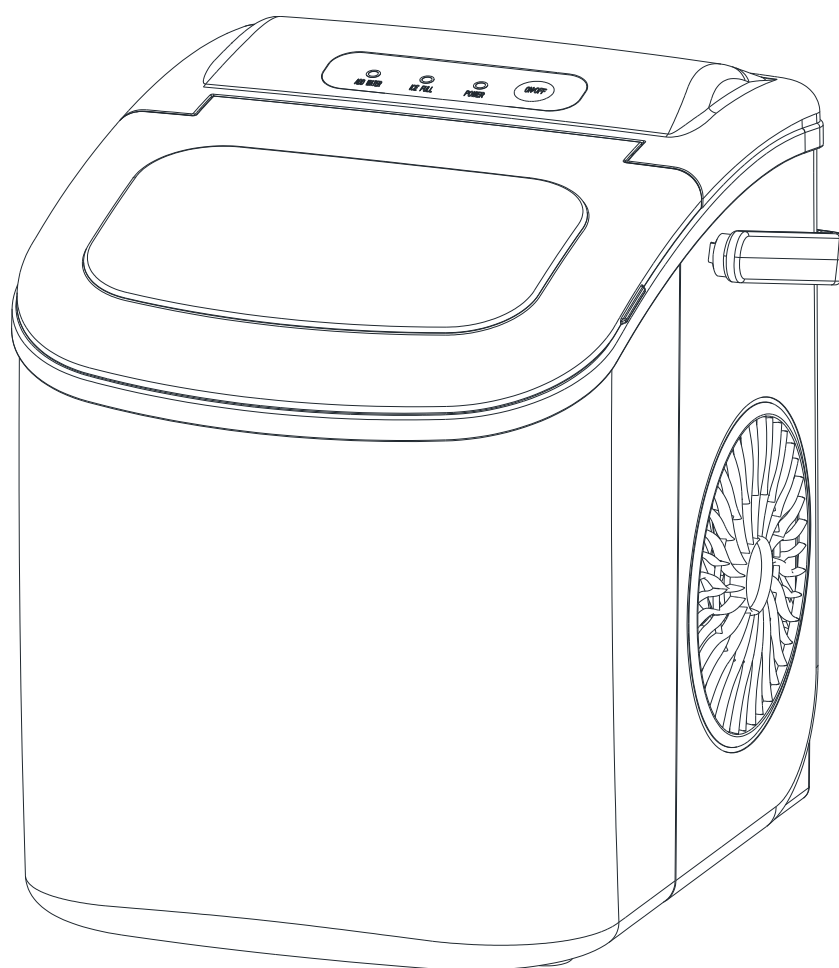
ELECTRICAL DIAGRAM



EXPLOSIVE DRAWINGS



S/N	Part description	Qty/Per	S/N	Part description	Qty/Per	S/N	Part description	Qty/Per
1	Power cord	1	13	Ice shovel	1	25	Inner tank bracket, RH	1
2	plastic clip	1	14	Evaporator	1	26	Stainless wire	1
3	Back panel	1	15	Micro switch	2	27	Water Supply pipe	1
4	Plate back support	1	16	Inner tank bracket, LH	1	28	Synchronous motor	1
5	DC water pump	1	17	Back bottom panel	1	29	Condenser	1
6	Silicone pump sealing	1	18	Back top panel	1	30	DC Fan motor	1
7	Handle	1	19	Displaying PCB	1	31	Nylon plug drain	1
8	Control box cover	1	20	Touch pad	1	32	Copper tube filter	1
9	Main PCB	1	21	Front top panel	1	33	Plastic bottom	1
10	Control box	1	22	Water filter	1	34	Compressor	1
11	Ice making box	1	23	Ice scoop	1	35	Magnetism valve	1
12	Ice scoop link	2	24	Ice basket	1	36	Internal Wire	1



MÁQUINA DE HIELO AUTOMÁTICA PORTÁTIL



**IMPORTANTE, CONSERVAR PARA FUTURAS CONSULTAS:
LEER DETENIDAMENTE.**

MANUAL DE INSTRUCCIONES

TABLA DE CONTENIDOS

INSTRUCCIONES DE SEGURIDAD	14
PREPARACIÓN DE LA MÁQUINA	15
CONSEJOS DE SEGURIDAD.....	15
CONOZCA SU MÁQUINA	16
Programa automático de limpieza.....	17
USO Y MANTENIMIENTO	17
DESEMBALAJE DE LA MÁQUINA.....	18
MONTAJE DEL ASA	18
ENCENDIDO DE LA MÁQUINA	19
LIMPIEZA Y MANTENIMIENTO	19
USO DE LA MÁQUINA DE HIELO.....	19
RESOLUCIÓN DE PROBLEMAS.....	19
PARÁMETROS TÉCNICOS Y DIAGRAMA DEL CIRCUITO.....	20
ESQUEMAS.....	21

INSTRUCCIONES DE SEGURIDAD

Tu seguridad y la de los demás es muy importante.

Hemos proporcionado muchos mensajes de seguridad importantes en el manual y en su aparato. Lea y obedezca siempre todos los mensajes de seguridad.

Este es el símbolo de alerta:



Todos los mensajes de seguridad irán seguidos del símbolo de alerta de seguridad y de la palabra "PELIGRO" o "ADVERTENCIA".

 **PELIGRO**

 **ADVERTENCIA**

Estas palabras significan:

Usted puede morir o resultar gravemente herido si no sigue inmediatamente las instrucciones.

Todos los mensajes de seguridad le indicarán cuál es el peligro potencial, le dirán cómo reducir la posibilidad de lesiones y le indicarán qué puede ocurrir si no se siguen las instrucciones.

PREPARACIÓN DE LA MÁQUINA

Cuando se utilicen aparatos eléctricos, deben seguirse las precauciones básicas de seguridad para reducir el riesgo de incendio, descarga eléctrica y lesiones a personas o bienes. Lea todas las instrucciones antes de utilizar cualquier aparato.

- No utilice este aparato, ni ningún otro, con un cable dañado.
- Este aparato puede ser utilizado por niños a partir de 8 años y por personas con capacidades físicas, sensoriales o mentales reducidas o con falta de experiencia y conocimientos, si han recibido supervisión o instrucciones sobre el uso del aparato de forma segura y comprenden los peligros que conlleva. Los niños no deben jugar con el aparato. La limpieza y el mantenimiento del usuario no deben ser realizados por niños sin supervisión.
- Si el cable de alimentación está dañado, debe ser sustituido por el fabricante o su agente de servicio o una persona similarmente cualificada para evitar un peligro. Esta máquina de hielo debe colocarse de forma que el enchufe sea accesible. Conéctese únicamente a tomas de corriente debidamente polarizadas. No debe conectarse ningún otro aparato a la misma toma de corriente. Asegúrese de que la clavija está completamente insertada en el receptor.
- No pase el cable de alimentación por alfombras u otros aislantes térmicos. No cubra el cable. Mantenga el cable alejado de las zonas de tránsito y no lo sumerja en el agua.
- No se recomienda utilizar un cable alargador, ya que puede sobrecalentarse y convertirse en un peligro de incendio. Si tiene que utilizar un cable alargador, utilice un tamaño mínimo de 0,75 mm² y un valor nominal no inferior a 16A/250V~ con enchufe.
- Desenchufe el fabricante de hielo antes de limpiarlo o realizar cualquier reparación o mantenimiento.
- Tenga cuidado y utilice una supervisión razonable cuando el aparato se utilice cerca de los niños.
- No utilice la máquina de hielo en el exterior. Coloque la máquina de hielo lejos de la luz solar directa y asegúrese de que hay al menos 10 cm de espacio entre la parte trasera de la unidad y la pared. Mantenga una distancia mínima de 10 cm a cada lado de su unidad.
- No utilice ningún otro líquido para hacer el cubito de hielo que no sea agua.
- No limpie la máquina de hielo con líquidos inflamables. Los humos pueden crear un peligro de incendio o explosión.
- No se vuelque.
- Si la máquina de hielo se trae del exterior en invierno, déle unas horas para que se caliente a temperatura ambiente antes de enchufarla.
- Este aparato no está destinado a ser utilizado por personas (incluidos los niños) con capacidades físicas, sensoriales o mentales reducidas, o con falta de experiencia y conocimientos, a menos que hayan sido supervisados o instruidos en el uso del aparato por una persona responsable de su seguridad.
- Los niños deben ser supervisados para garantizar que no jueguen con el aparato.
- Este aparato debe estar enchufado.
- No almacene en este aparato sustancias explosivas como botes de aerosol con propelente inflamable.
- Este aparato está destinado a ser utilizado en aplicaciones domésticas y similares como:
 - Zonas de cocina para el personal en las tiendas,
 - Oficinas y otros entornos de trabajo;
- Entornos tipo bed and breakfast; Casas de campo y por clientes en hoteles, moteles y otros entornos de tipo residencial;
- Restauración y aplicaciones similares



Advertencia: Riesgo de incendio/materiales inflamables utilizados.

Cumpla con las normas locales relativas a la eliminación del aparato por su gas de soplado inflamable.

- **ADVERTENCIA:** Mantenga las aberturas de ventilación, en la caja del aparato o en la estructura incorporada, libres de obstrucciones.
- **ADVERTENCIA:** No dañe el circuito de refrigerante.
- **ADVERTENCIA:** No utilice dispositivos mecánicos u otros medios para acelerar el proceso de descongelación o de recogida de hielo que no sean los recomendados por el fabricante.
- **ADVERTENCIA:** No utilice otros tipos de aparatos eléctricos dentro de la máquina de hielo.

IMPORTANTE:

Los hilos de este conductor principal están coloreados según el siguiente código:

Verde o Verde con una franja amarilla:	Toma tierra
Azul:	Neutral
Marrón:	Vida

Para evitar el peligro de que el aparato sea inestable, debe colocarse en una superficie plana o uniforme.

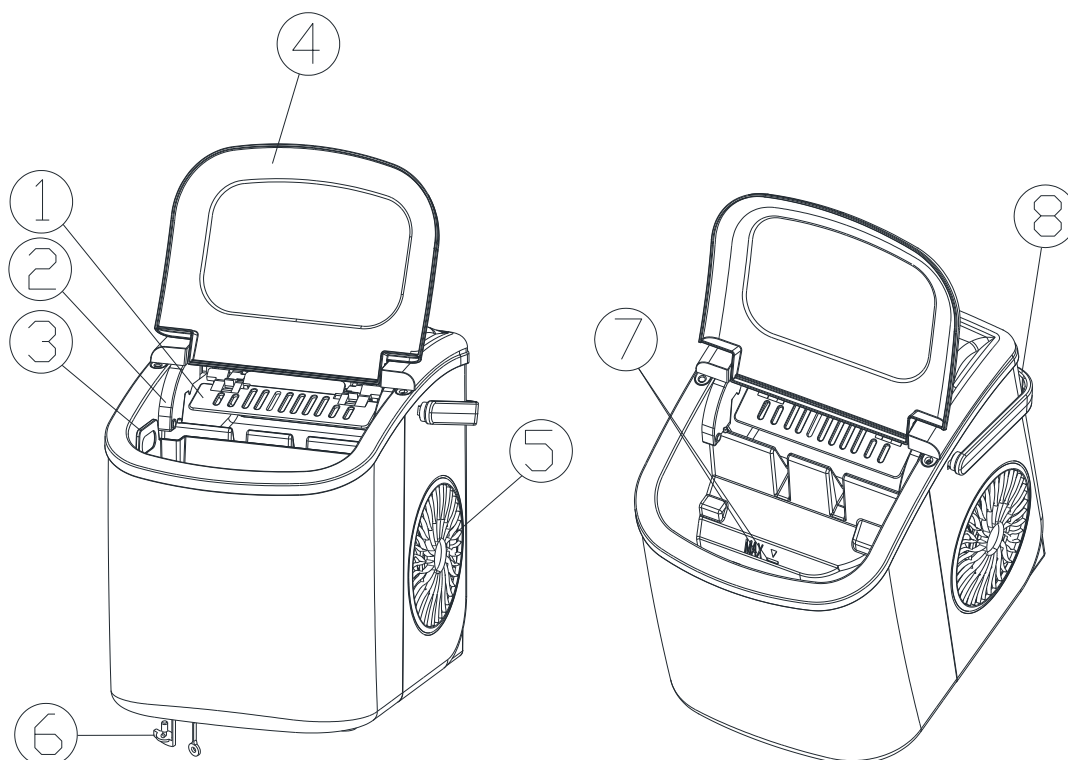
CONOZCA SU MÁQUINIA

Instrucciones generales

1. Contenedor de hielo.
2. Sensor de hielo lleno.
3. Cesta de hielo
4. Tapa superior con ventana transparente
5. Escape de aire
6. Tapa de drenaje de agua: en la parte frontal de la unidad btm.
7. NIVEL MÁXIMO DE AGUA:-----▼-----

Retire la cesta de hielo, puede ver la marca del nivel de agua.

8. Cable



Programa de auto limpieza

Encienda la unidad, pulse el botón "ON/OFF" en el panel de control durante más de 5 segundos, para entrar en el programa de autolimpieza requiere 30 minutos , el indicador "Ice Full, Add water" parpadeará sucesivamente durante la limpieza. Después de la limpieza, drene el agua del tanque interno a través de la salida de drenaje en la parte inferior de la máquina.

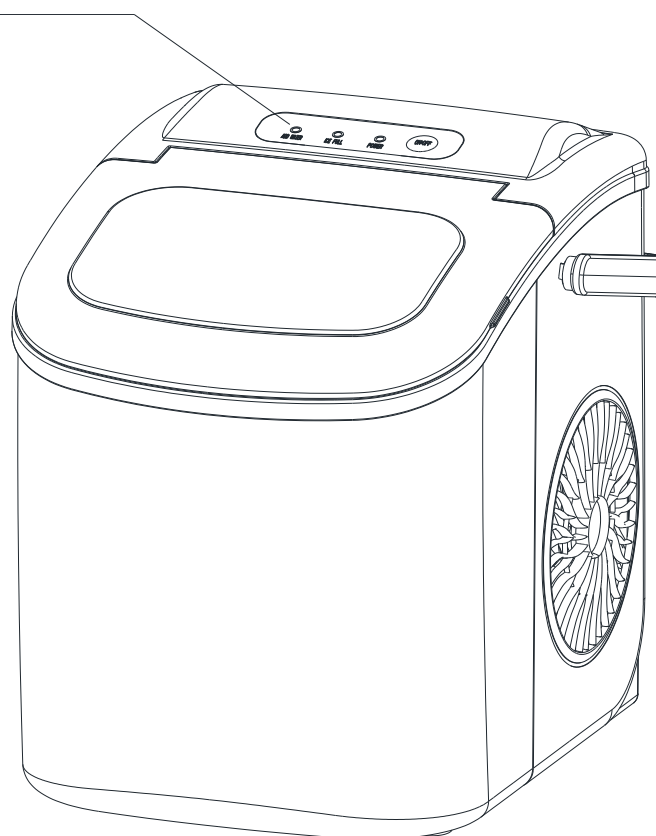
USO Y MANTENIMIENTO

Posición del panel de control y función

Panel de control: fácil de usar, funciones visibles en la pantalla táctil.

- A. Botón para encender y apagar la unidad.
- B. Indicador de potencia
- C. Indicador de hielo completo
- D . Indicador de nivel de agua bajo

PANEL DE CONTROL



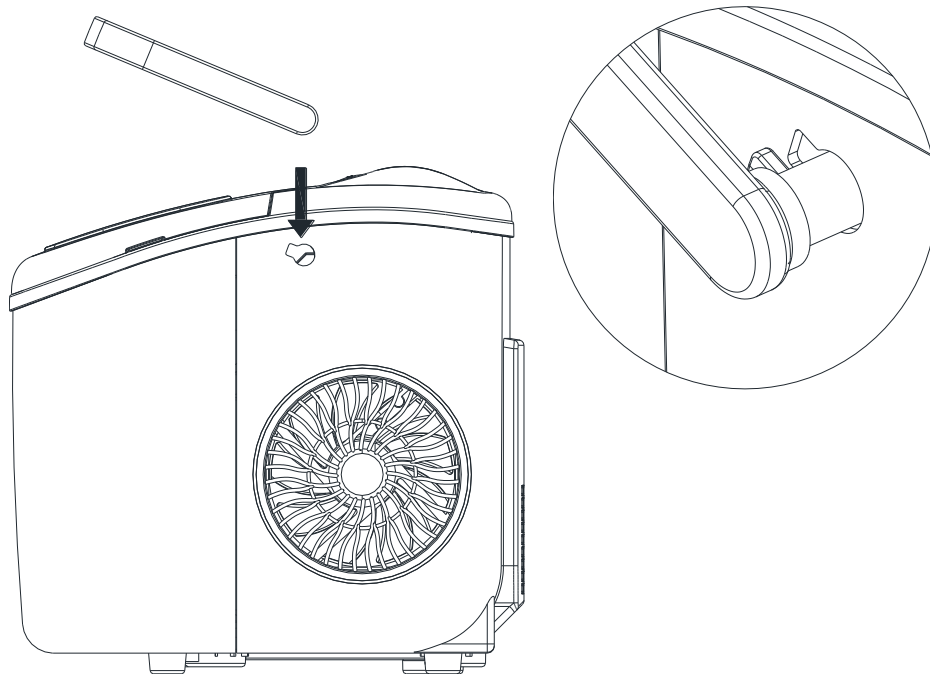
DESEMBALAJE DE LA MÁQUINA DE HIELO

1. Retire el embalaje exterior e interior. Compruebe que la cesta de hielo y la bola de hielo están dentro. Si falta alguna pieza, póngase en contacto con nuestro servicio de atención al cliente.
2. Retire las cintas para fijar la cuchara de hielo, la cesta de hielo y la cuchara de hielo. Limpie el cubo y la cesta de hielo.
3. Coloque la máquina de hielo en una encimera plana y nivelada, libre de la luz solar directa y de otras fuentes de calor (por ejemplo: cocina, horno, radiador). Asegúrese de que hay al menos 10 centímetros de distancia entre la parte trasera y los lados LH/RH con la pared.
4. Espere una hora para que el refrigerante se asiente antes de encender la máquina de hielo.
5. El aparato debe colocarse de forma que el enchufe sea accesible.

ADVERTENCIA: llenar sólo con agua potable. Utilice solo agua potable.

MONTAJE DEL ASA

Gire el cable en el mismo ángulo que el orificio de montaje de la máquina. Colocar en la máquina.



CONEXIÓN DE LA MÁQUINA DE HIELO



*** El uso inadecuado del enchufe con toma de tierra puede suponer un riesgo de descarga eléctrica. Si el cable de alimentación está dañado, póngase en contacto con nuestro servicio de atención al cliente.**

1. Esta unidad debe estar correctamente conectada a tierra para su seguridad. El cable de alimentación de esta unidad está equipado con un enchufe de tres clavijas que se acopla a tres tomas de corriente estándar para minimizar la posibilidad de descargas eléctricas.
2. Enchufe su aparato en una toma de corriente dedicada, correctamente instalada y con conexión a tierra. En ningún caso corte o retire la tercera toma (de tierra) del cable de alimentación. Cualquier pregunta sobre el suministro de energía y/o la conexión a tierra debe dirigirse a un electricista certificado.
3. Este aparato requiere una toma de corriente estándar de 220-240Volt, 50Hz con un buen medio de puesta a tierra.

LIMPIEZA Y MANTENIMIENTO DE SU MÁQUINA DE HIELO

Antes de utilizar su máquina de hielo, se recomienda encarecidamente que la limpie a fondo.

1. Retire la cesta de hielo.
2. Limpie el interior con detergente diluido, agua tibia y un paño suave.
3. A continuación, utilice el agua para enjuagar las partes interiores, y drene el agua desconectando la tapa de drenaje en la parte inferior delantera.
4. El exterior de la máquina de hielo debe limpiarse regularmente con una solución de detergente suave y agua tibia.
5. Seca el interior y el exterior con un paño suave y limpio.
6. Cuando no se vaya a utilizar la máquina durante mucho tiempo, escurra completamente el agua y seque el interior.

USO DE LA MÁQUINA DE HIELO

1. Abra la tapa, retire la cesta de hielo y vierta agua en el depósito. Mantenga el nivel de agua por debajo de la marca de nivel de agua.
2. Pulse el botón **"ON/OFF"** del panel de control para iniciar el ciclo de fabricación de hielo.
3. El ciclo de fabricación de hielo dura aproximadamente de 6 a 13 minutos, dependiendo de la selección del tamaño de los cubitos y de la temperatura ambiente. La temperatura ambiente recomendada es de 10°C a 43°C.
4. Si la bomba de agua no puede inyectar agua, la máquina de hielo se detendrá automáticamente y se encenderá el indicador **"ADD WATER"**. Pulse el botón **"ON/OFF"**, llene de agua hasta la marca de nivel máximo y pulse de nuevo el botón **"ON/OFF"** para volver a encender el aparato. Deje que el refrigerante dentro del compresor se asiente durante al menos 3 minutos antes de volver a arrancar.
5. La máquina de hielo se detendrá cuando la cesta de hielo esté llena y el indicador **"ICE FULL"** estará encendido.

Advertencia: La luz solar directa o el reflejo de la luz solar pueden causar un mal funcionamiento del sensor de infrarrojos. Si la unidad no se detiene o incluso los cubos de hielo obstruyen el sensor, mueva la unidad a un lugar donde no haya luz solar.

6. Cambia el agua del depósito cada 24 horas para garantizar un nivel de higiene razonable.


Si la unidad no se utiliza, drene toda el agua y seque el depósito.

RESOLUCIÓN DE PROBLEMAS

PROBLEMA	POSIBLE CAUSA	SOLUCIÓN
Se enciende el indicador "AGREGAR AGUA"	Falta de agua.	Detenga la máquina de hielo, llene de agua y pulse de nuevo el botón "ON/OFF" para reiniciar la unidad.
El indicador "ICE FULL" está encendido.	El hielo está lleno en la cesta.	Retire el hielo de la cesta de hielo. Mantenga pulsado el botón "ON/OFF" durante 5 segundos, la unidad podría hacer hielo 10 ciclos hasta que el indicador "Ice" se encienda.

Los cubitos de hielo se pegan.	El ciclo de fabricación de hielo es demasiado largo.	Detenga la máquina de hielo y vuelva a ponerla en marcha cuando los cubitos se derritan. Seleccione la selección de tamaño de cubo de hielo pequeño.
	La temperatura del agua en el tanque interno es demasiado baja.	Reemplaza el agua. Temperatura del agua recomendada a 4°C-32°C
El ciclo de fabricación de hielo es normal, pero no se forma hielo.	La temperatura ambiente o la temperatura del agua en el tanque interno es demasiado alta.	La temperatura ambiente debe ser de 10-43°C (50-105°F) , la temperatura del agua debe ser de 8-32°C(40°F-90°F)
	Fuga de refrigerante en el sistema de refrigeración.	Compruébelo con un técnico cualificado.
	Las tuberías del sistema de refrigeración están bloqueadas.	Compruébelo con un técnico cualificado.

Si tiene alguna pregunta, comuníquese con nuestro Centro de Atención al Cliente. Nuestros datos de contacto son los siguientes:

 0034-931294512

 atencioncliente@aosom.es

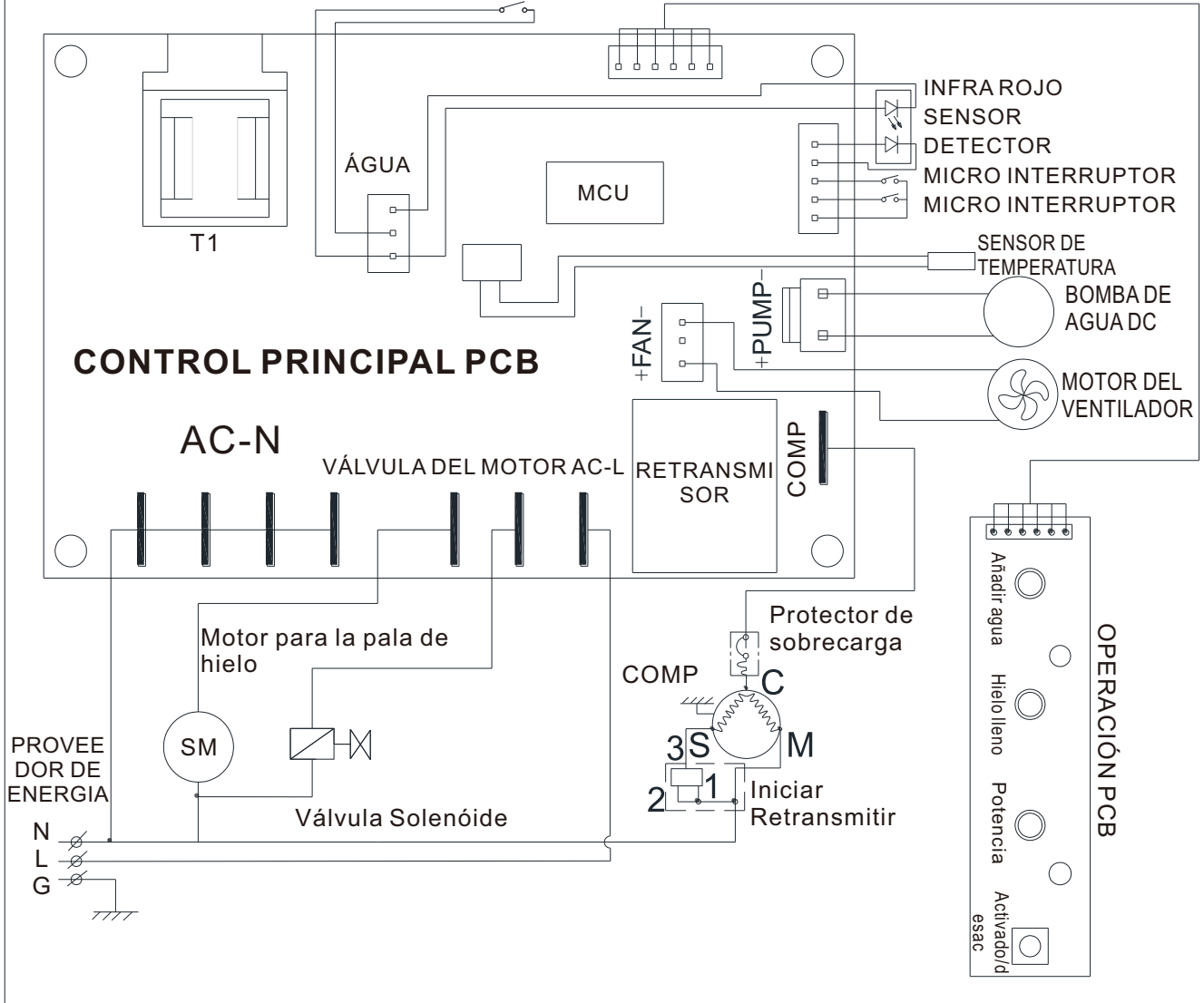
IMPORTADOR:
SPANISH AOSOM, S.L.
C/ ROC GROS, Nº 15. 08550, ELS HOSTALETES DE BALENYÀ, SPAIN.
B66295775
WWW.AOSOM.ES
ATENCIONCLIENTE@AOSOM.ES
TEL: 931294512
HECHO EN CHINA

PARÁMETROS TÉCNICOS Y DIAGRAMA DEL CIRCUITO

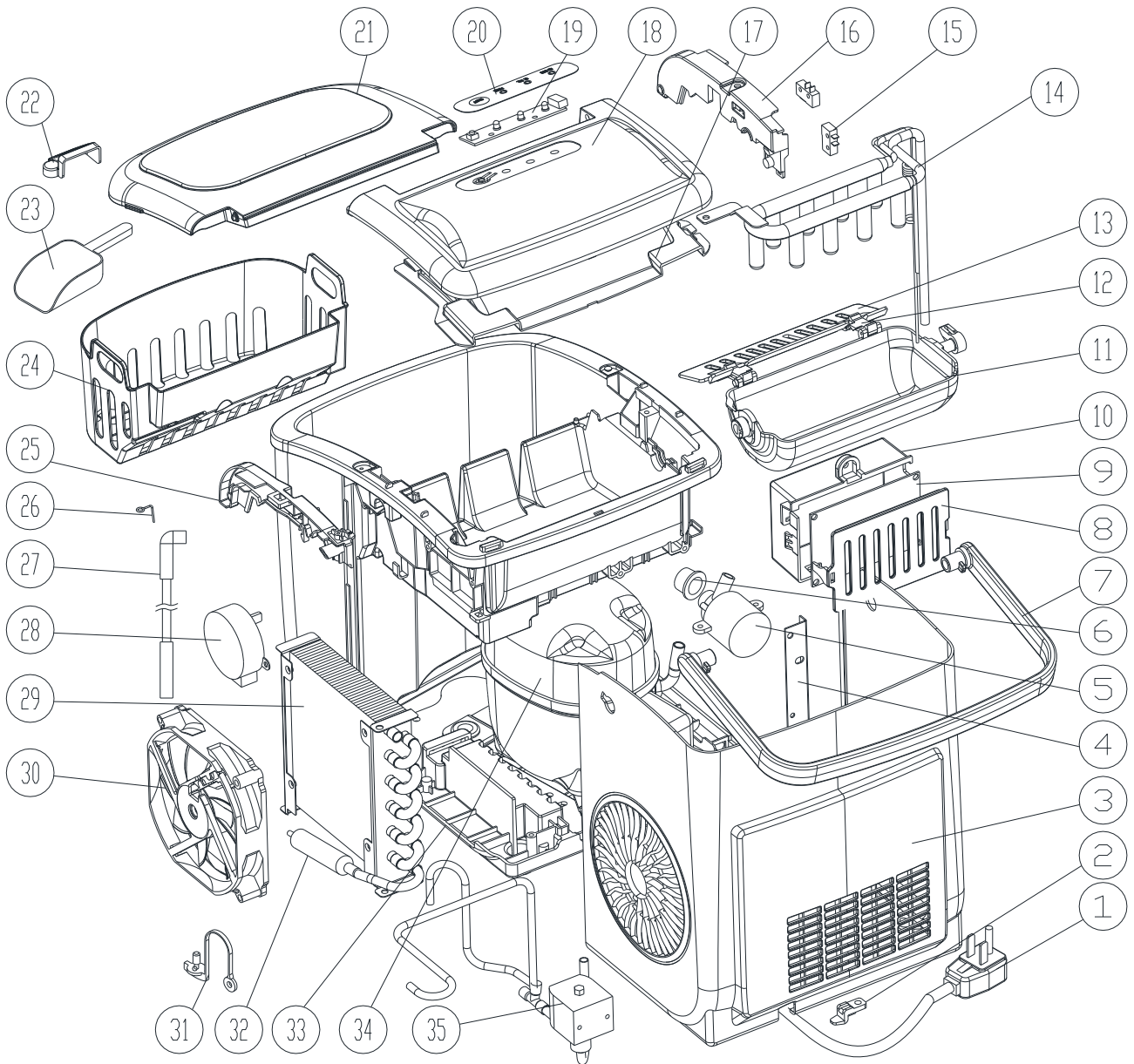
Modelo	HZB-12/H(800-154V90)
Potencia	220-240V~/50Hz
Tipo de protección	I
Tipos de clima aplicables	SN/N/ST/T
Corriente de fabricación de hielo	0.8A
Corriente de recogida de hielo	1.0A
Refrigerante	R600a/22g
Aislamiento térmico	C ₅ H ₁₀
Peso neto	6.2
medidas (L * AN * AL)	222x294x290mm
Embalaje	Plástico

DIAGRAMA ELECTRÓNICO

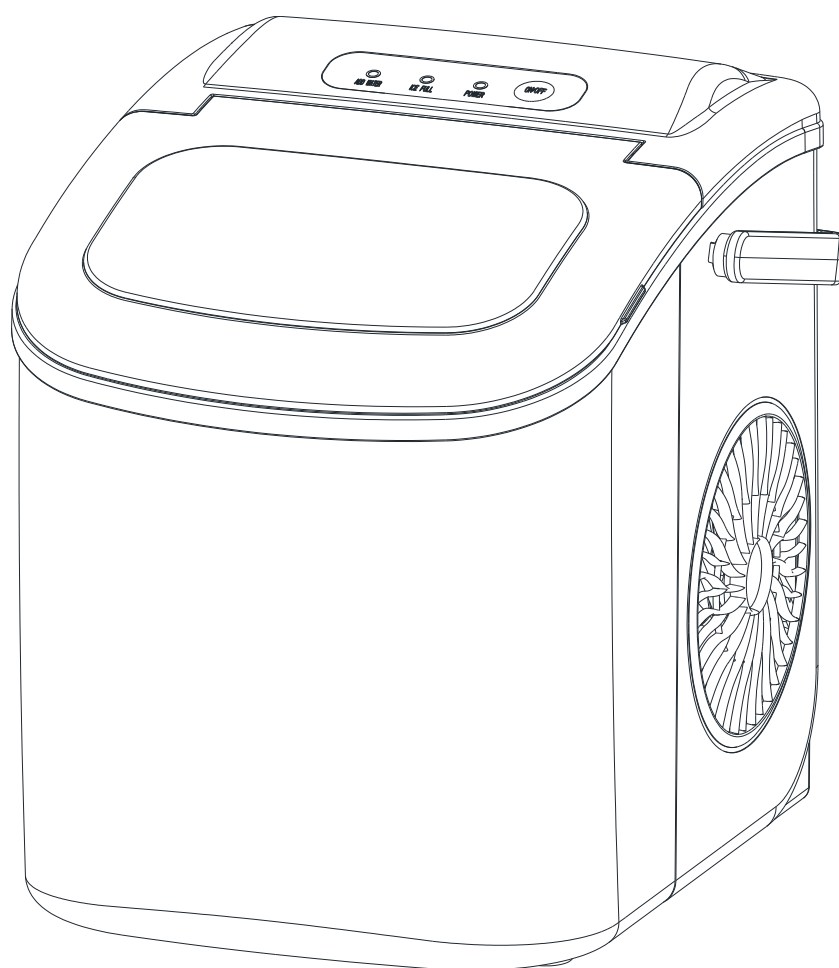
DETECTOR DEL NIVEL DEL AGUA



DIBUJOS EXPLOSIVOS



N.	Descripción	Cant.	N.	Descripción	Cant.	N.	Descripción	Cant.
1	Cable de alimentación	1	13	Pala de hielo	1	25	Soporte de almacén interno	1
2	Clip de plástico	1	14	Evaporador	1	26	Alambre inoxidable	1
3	Panel trasero	1	15	Micro interruptor	2	27	Tubo de suministro de agua	1
4	Soporte trasero de la placa	1	16	Soporte de depósito interno, izq.	1	28	Motor sincrónico	1
5	Bomba de agua DC	1	17	Panel inferior trasero	1	29	Condensador	1
6	Junta de silicona	1	18	Panel superior trasero	1	30	Motor de ventilador de CC	1
7	Mango	1	19	Pantalla de placa de circuito impreso	1	31	Drenaje de nailon	1
8	Tapa de la caja de control	1	20	Panel táctil	1	32	Filtro de tubo de cobre	1
9	PCB principal	1	21	Panel superior frontal	1	33	Funda de plástico	1
10	Caja de control	1	22	Filtro de agua	1	34	Compresor	1
11	Caja de fabricación de hielo	1	23	Caparazón de hielo	1	35	Válvula de magnetismo	1
12	Conexión para pala de hielo	2	24	Cesta de hielo	1	36	Cable interno	1



MÁQUINA DE GELO AUTOMÁTICA PORTÁTIL



IMPORTANTE, RETER PARA REFERÊNCIA FUTURA: LEIA ATENTAMENTE

MANUAL DE INSTRUÇÕES

ÍNDICE

<i>IMPORTANTE INSTRUÇÕES DE SEGURANÇA</i>	25
<i>PREPARANDO SUA MÁQUINA DE GELO PARA UTILIZAÇÃO</i>	26
<i>IMPORTANTE DICAS DE SEGURANÇA</i>	26
<i>CONHECER A SUA MÁQUINA</i>	27
<i>Programa de auto-limpeza automático</i>	28
<i>PROCEDIMENTOS DE OPERACIONAIS E MANUTENÇÃO</i>	28
<i>DESEMPACOTAR SUA MÁQUINA DE FAZER GELO</i>	29
<i>PEGA DE MONTAGEM</i>	29
<i>LIGANDO A SUA MÁQUINA DE GELO</i>	30
<i>LIMPEZA E MANUTENÇÃO DA SUA MÁQUINA DE FAZER GELO</i>	30
<i>USANDO A SUA MÁQUINA DE GELO</i>	30
<i>RESOLUÇÃO DE PROBLEMAS</i>	30
<i>PARÂMETROS TÉCNICOS & DIAGRAMA DE CIRCUITOS</i>	31
<i>ESBOÇOS</i>	32

IMPORTANTES INSTRUÇÕES DE SEGURANÇA

A sua segurança e a segurança dos outros são muito importantes.

Fornecemos o manual com muitas mensagens de segurança importantes e o seu aparelho.

Leia e obedeça sempre a todas as mensagens de segurança.

Este é o símbolo de alerta de segurança:



Todas as mensagens de segurança seguirão o símbolo de alerta de segurança e a palavra "PERIGO" ou "ADVERTÊNCIA".

 **PERIGO**

 **ADVERTÊNCIA**

Estas palavras significam:

Pode causar morte ou gravemente ferido se não seguir imediatamente as instruções.

Todas as mensagens de segurança dir-lhe-ão qual é o perigo potencial, dir-lhe-ão como reduzir a possibilidade de ferimentos, e dir-lhe-ão o que pode acontecer se as instruções não forem seguidas.

PREPARANDO A SUA MÁQUINA DE GELO PARA UTILIZAÇÃO

Ao utilizar aparelhos eléctricos, devem ser seguidas precauções básicas de segurança para reduzir o risco de incêndio, choque eléctrico, e ferimentos em pessoas ou bens. Ler todas as instruções antes de utilizar qualquer aparelho.

- Não operar este, ou qualquer outro aparelho com o cabo danificado.
- Este aparelho pode ser utilizado por crianças a partir dos 8 anos de idade e por pessoas com capacidades físicas, sensoriais ou mentais reduzidas ou com falta de experiência e conhecimentos, se lhes tiver sido dada supervisão ou instruções relativas à utilização do aparelho de uma forma segura e compreender os perigos envolvidos. As crianças não devem brincar com o aparelho. A limpeza e a manutenção do utilizador não devem ser feitas por crianças sem supervisão.
- Se o cabo de alimentação for danificado, deve ser substituído pelo fabricante ou pelo seu agente de serviço ou por uma pessoa com qualificações semelhantes, a fim de evitar um perigo. Este fabricante de gelo deve ser posicionado de modo a que a ficha seja acessível. Ligar apenas a tomadas devidamente polarizadas. Nenhum outro aparelho deve ser ligado à mesma tomada. Certifique-se de que a ficha está totalmente inserida no receptor.
- Não passar o cabo eléctrico sobre tapetes ou outros isoladores de calor. Não cobrir o cordão. Manter o cabo longe das áreas de tráfego, e não submergir na água.
- Não recomendamos a utilização de uma extensão, pois pode sobreaquecer e tornar-se um risco de incêndio. Se tiver de usar uma extensão, usar o tamanho mínimo de 0,75mm² e classificado como não inferior a 16A/250V~ com uma ficha.
- Desligar a máquina de fazer gelo antes de limpar ou fazer qualquer reparação ou manutenção.
- Ter cuidado e usar uma supervisão razoável quando o aparelho é utilizado perto de crianças.
- Não utilize o seu máquina de fazer gelo ao ar livre. Coloque a máquina de fazer gelo longe da luz solar directa e certifique-se de que há pelo menos 10cm de espaço entre a parte de trás da sua unidade e a parede. Mantenha uma distância mínima de 10cm de cada lado da sua unidade livre.
- Não utilizar outro líquido para fazer o cubo de gelo que não seja água.
- Não limpe a sua máquina de fazer gelo com fluidos inflamáveis. Os fumos podem criar um risco de incêndio ou explosão.
- Não tombar.
- Se a máquina de fazer gelo for trazida do exterior no Inverno, dê-lhe algumas horas para aquecer até à temperatura ambiente antes de a ligar à corrente.
- Este aparelho não se destina a ser utilizado por pessoas (incluindo crianças) com capacidades físicas, sensoriais ou mentais reduzidas, ou com falta de experiência e conhecimentos, a menos que tenham recebido supervisão ou instruções relativas à utilização do aparelho por uma pessoa responsável pela sua segurança.
- As crianças devem ser supervisionadas para garantir que não brincam com o aparelho.
- Este aparelho deve ser ligado à corrente.
- Não armazenar neste aparelho substâncias explosivas tais como latas de aerossóis com um propulsor inflamável.
- Este aparelho destina-se a ser utilizado em aplicações domésticas e similares, tais como:
 - Áreas de cozinha do pessoal em lojas,
 - Escritórios e outros ambientes de trabalho;
 - Casas rurais e por clientes em hotéis, motéis e outros ambientes de tipo residencial;
 - Ambientes de tipo cama e pequeno-almoço;
 - Catering e aplicações similares



Advertência: Risco de incêndio/materiais inflamáveis utilizados. Por favor, de acordo com os regulamentos locais relativos à eliminação do aparelho para o seu gás de sopro inflamável.

- **ADVERTÊNCIA:** Manter as aberturas de ventilação, no recinto do aparelho ou na estrutura incorporada, livres de obstrução.
- **ADVERTÊNCIA:** Não danificar o circuito do fluido refrigerante.
- **ADVERTÊNCIA:** Não utilizar dispositivos mecânicos ou outros meios para acelerar o processo de descongelamento ou de recolha de gelo, para além dos recomendados pelo fabricante.
- **ADVERTÊNCIA:** Não utilizar outro tipo de aparelhos eléctricos no interior da máquina de gelo.

IMPORTANTE:

Os fios deste condutor principal são coloridos de acordo com o seguinte código:

Verde ou Verde com uma faixa amarela:	Neutro
Azul:	Ligações à terra
Marrom:	Em direto

Para evitar um perigo devido à instabilidade do aparelho, este deve ser colocado numa superfície plana ou uniforme.

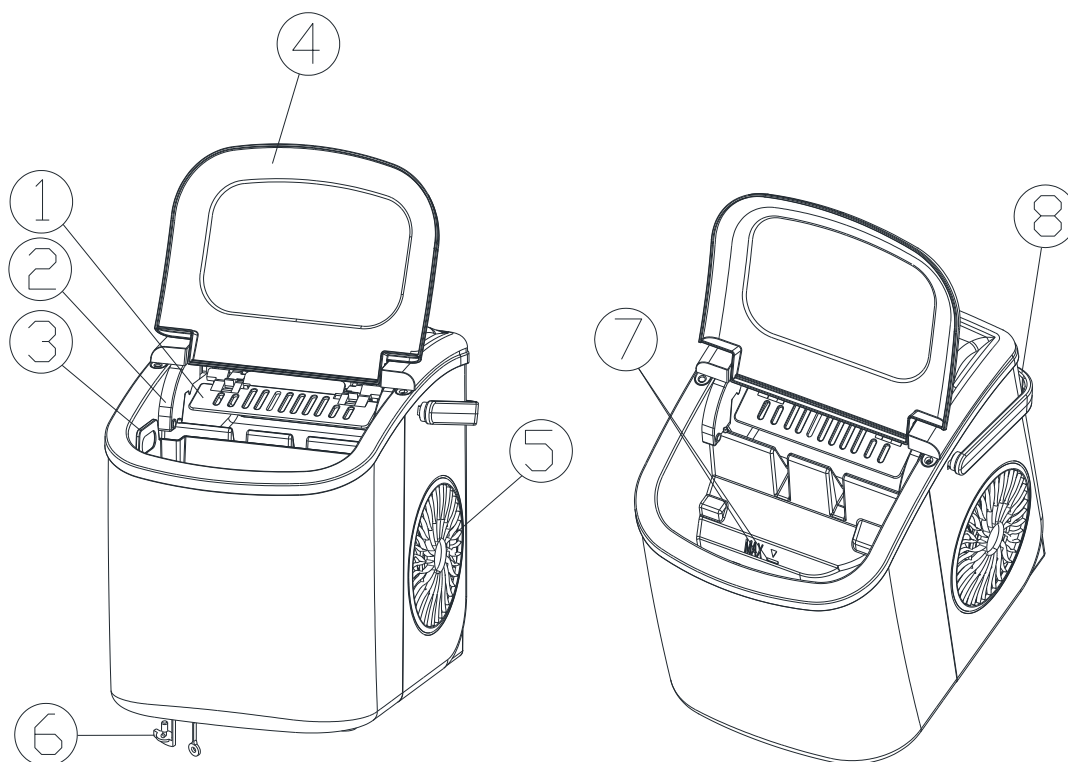
CONHECER A SUA UNIDADE

Instruções Geral

1. Recipiente de gelo.
2. Sensor de gelo cheio
3. Cesto de gelo
4. Cobertura superior com janela transparente
5. Escape de ar
6. Cobertura de drenagem de água: no lado frontal da btm da unidade.
7. NÍVEL MÁXIMO DE ÁGUA: -----▼-----

Retirar o cesto de gelo, pode-se ver a marca do nível da água.

8. Cabo



Programa de auto-limpeza automática

Ligue a unidade, pressione o botão "ON/OFF" (ligar/desligar) no painel de controlo durante mais de 5 segundos, para entrar no programa de auto-limpeza necessita de 30 minutos, o indicador "Ice Full, Add water" (cheio de gelo, adicione água) piscará por sua vez durante a limpeza. Após a limpeza, drenar a água do depósito interno através da saída de drenagem no fundo da máquina.

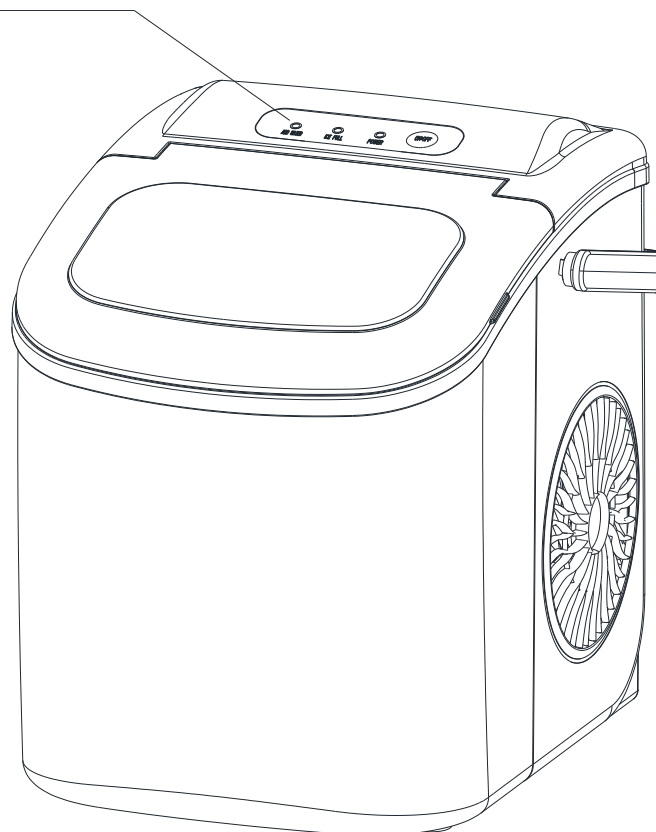
PROCEDIMENTOS OPERACIONAIS E MANUTENÇÃO

Posicionamento do painel de controlo e função

Painel de Controlo: Fácil de usar, funções visíveis de visualização por toque.

- A. Botão para ligar/desligar a unidade.
- B. Indicador de potência
- C. Indicado de gelo cheio
- D. Indicador de falta de água

PAINEL DE CONTROLO



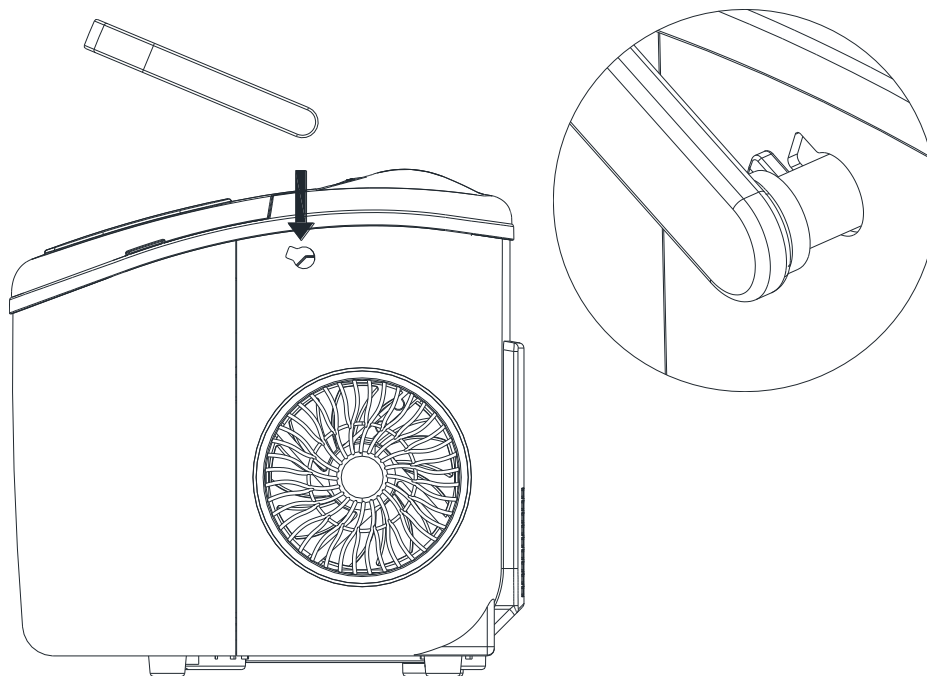
DESEMPACOTAR A SUA MÁQUINA DE FAZER GELO

1. Retirar a embalagem exterior e interior. Verificar se o cesto de gelo e a bola de gelo estão no interior. Se faltar alguma peça, por favor contacte o nosso serviço ao cliente.
2. Remover as fitas para fixar a pá de gelo, o cesto de gelo e a colher de gelo. Limpar o depósito e o cesto de gelo.
3. Colocar a máquina de gelo num balcão plano e plano sem luz solar directa e outras fontes de calor (ou seja: fogão, forno, radiador). Certificar-se de que há pelo menos 10 centímetros de distância entre a parte de trás e os lados LH/RH com a parede.
4. Espere uma hora para o fluido refrigerante assentar antes de ligar a máquina de fazer gelo.
5. O aparelho deve ser posicionado de modo a que a ficha seja acessível.

ATENÇÃO: encher apenas com água potável. Utilizar apenas água potável.

CABO DE MONTAGEM

Rode o cabo para o mesmo ângulo que o orifício de montagem na máquina. Coloque na máquina.



LIGANDO A SUA MÁQUINA DE GELO



PERIGO

*** A utilização inadequada da ficha ligada à terra pode resultar no risco de choque eléctrico. Se o cabo eléctrico for danificado, por favor contacte o nosso serviço ao cliente.**

1. Esta unidade deve ser devidamente fundamentada para a sua segurança. O cabo de alimentação deste aparelho está equipado com uma ficha de três prendedores que acasala com três tomadas de parede padrão para minimizar a possibilidade de choque eléctrico.
2. Ligue o seu aparelho a uma tomada de parede exclusiva, devidamente instalada e ligada à terra. Em nenhuma circunstância, corte ou remova a terceira tomada (de terra) do cabo de alimentação. Quaisquer questões relativas à alimentação e/ou ligação à terra devem ser dirigidas a um electricista certificado.
3. Este aparelho requer uma tomada eléctrica padrão de 220-240Volt, 50Hz, com bons meios de ligação à terra.

LIMPEZA E MANUTENÇÃO DA SUA MÁQUINA DE FAZER GELO

Antes de utilizar a sua máquina de fazer gelo, é fortemente recomendado que a limpe cuidadosamente.

1. Retire o cesto de gelo.
2. Limpar o interior com detergente diluído, água morna e um pano macio.
3. Em seguida, utilizar a água para enxaguar as partes interiores, e drenar a água, desligando a tampa de drenagem na parte inferior da frente.
4. O exterior da máquina de fazer gelo deve ser limpo regularmente com uma solução detergente suave e água morna.
5. Secar o interior e o exterior com um pano macio e limpo.

Quando a máquina não deve ser utilizada durante muito tempo, drenar completamente a água e secar o interior.

USANDO A SUA MÁQUINA DE GELO

1. Abrir a tampa, retirar o cesto de gelo e deitar água no depósito.

Manter o nível de água abaixo da marca do nível da água.

2. Pressionar o botão **"ON/OFF"** (ligar/desligar) no painel de controlo para iniciar o ciclo de produção de gelo.
3. O ciclo de produção de gelo dura aproximadamente 6 a 13 minutos, dependendo da seleção do tamanho do cubo de gelo e da temperatura ambiente. A temperatura ambiente recomendada é 10°C a 43°C.
4. Se a bomba de água não conseguir injectar água, a máquina de gelo parará automaticamente, e o indicador **"ADD WATER"** (adicionar água) estará ligado. Prima o botão **"ON/OFF"** (ligar/desligar), encha de água até à marca de nível máximo de água e prima novamente o botão **"ON/OFF"** (ligar/desligar) para ligar novamente a unidade. Deixe o líquido refrigerante dentro do compressor assentar pelo menos 3 minutos antes de reiniciar.
5. A máquina de gelo pára quando o cesto de gelo estiver cheio e o indicador **"ICE FULL"** (gelo cheio) estará ligado.

Atenção: A luz solar directa ou a reflexão da luz solar pode causar mau funcionamento do sensor de infravermelhos. Se a unidade não parar nem mesmo os cubos de gelo obstruem o sensor, mover a unidade para onde não haja luz solar.

6. Mudar a água no reservatório de água a cada 24 horas para assegurar um nível razoável de higiene.

Se a unidade não for utilizada, drenar toda a água e secar o reservatório.

RESOLUÇÃO DE PROBLEMAS

PROBLEMA	POSSÍVEL CAUSA	SOLUÇÃO
O indicador "ADD WATER" está ligado.	Falta de Água.	Parar a máquina de gelo, encher água, e premir novamente o botão "ON/OFF" para reiniciar a unidade.
O indicador "ICE FULL" está ligado.	O gelo está cheio no cesto.	Remover gelo do cesto de gelo. Premir continuamente o botão "ON/OFF" 5 segundos, a unidade poderia fazer gelo 10 ciclos até o indicador "Ice" está ligado.

Os cubos de gelo colam-se uns aos outros.	O ciclo de produção de gelo é demasiado longo.	Parar a máquina de fazer gelo, e reiniciá-la quando os blocos de gelo derreterem. Seleccionar a seleção do cubo de gelo de tamanho pequeno.
	A temperatura da água no depósito interno é demasiado baixa.	Substituir a água. Temperatura da água recomendada em 4°C-32°C
O ciclo de produção de gelo é normal, mas não se forma gelo.	A temperatura ambiente ou da água no depósito interno é demasiado elevada.	A temperatura ambiente deve ser de 10-43°C (50-105°F) , a temperatura da água deve ser de 8-32°C (40°F-90°F)
	Refrigerante em fugas no sistema de refrigeração.	Verificar por um técnico qualificado.
	A tubagem no sistema de arrefecimento está bloqueada.	Verificar por um técnico qualificado.

Se tiver alguma dúvida, por favor contacte o nosso Centro de Atendimento ao Cliente. Os nossos dados de contacto são os seguintes:



0034-931294512



atencioncliente@aosom.es

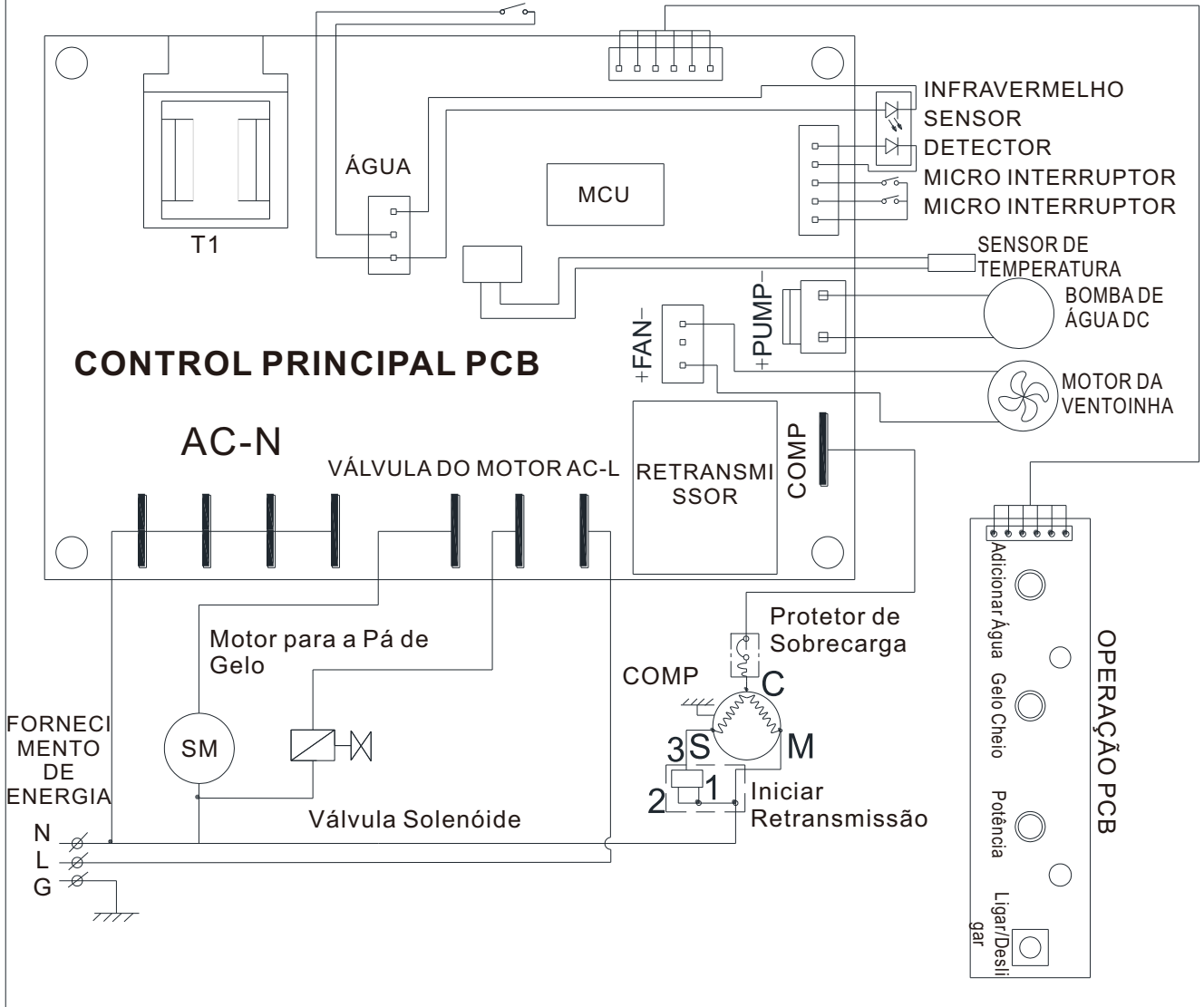
IMPORTADOR:
SPANISH AOSOM, S.L
C.ROC GROS N.15, 08550. ELS HOSTALETS DE BALENYÀ
TEL: 931294512 (SEG-SEX DAS 7:30H ÀS 16:30H)
INFO@AOSOM.PT
WWW.AOSOM.PT

PARÂMETROS TÉCNICOS E DIAGRAMA DE CIRCUITO

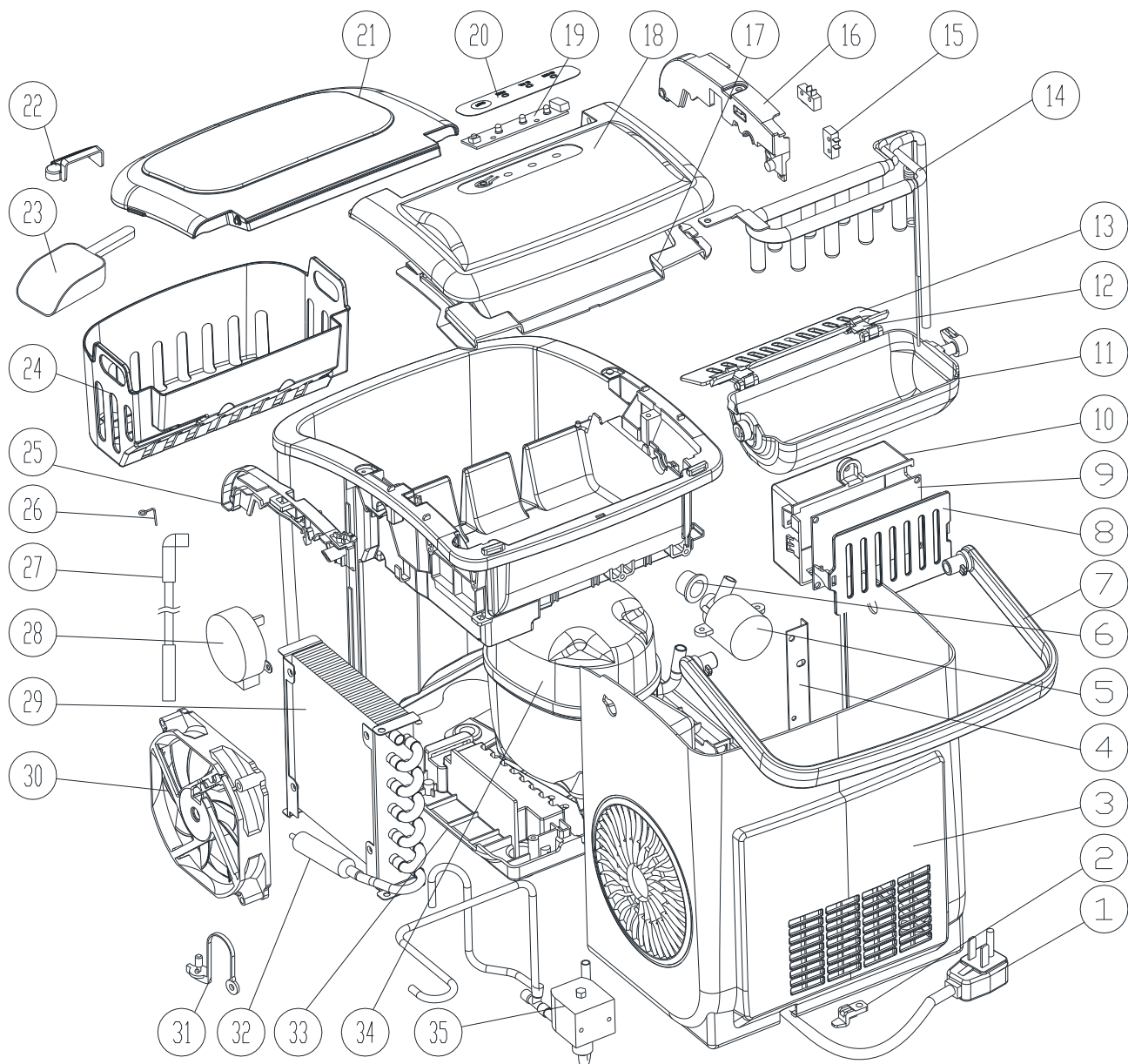
Modelo	HZB-12/H(800-154V90)
Potência	220-240V~/50Hz
Tipo de proteção	I
Tipos de clima aplicáveis	SN/N/ST/T
Corrente de Fabrico de Gelo	0.8A
Corrente de Recolha de Gelo	1.0A
Refrigerante	R600a/22g
Isolamento Térmico	C ₅ H ₁₀
Peso Líquido	6.2
Dimensão (C * L *A)	222x294x290mm
Acondicionamento	Plástico

DIAGRAMA ELECTRÓNICO

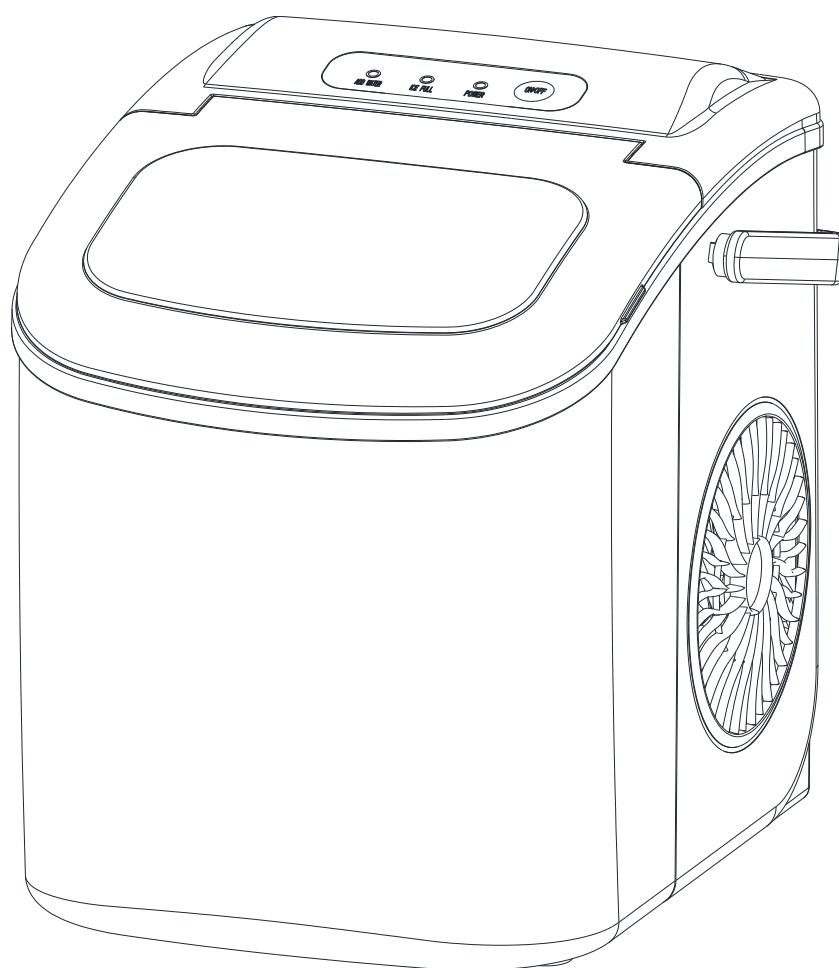
DETEÇÃO DE NÍVEL DE ÁGUA



DESENHOS EXPLOSIVOS



N.	Descrição da Peça	Qnt	N.	Descrição da Peça	Qnt	N.	Descrição da Peça	Qnt
1	Cabo de alimentação	1	13	Pá de gelo	1	25	Suporte interno do depósito, RH	1
2	Clipe de plástico	1	14	Evaporador	1	26	Arame inoxidável	1
3	Painel traseiro	1	15	Micro interruptor	2	27	Tubo de abastecimento de água	1
4	Apoio da placa traseira	1	16	Suporte interno do depósito, LH	1	28	Motor síncrono	1
5	Bomba de água DC	1	17	Painel inferior traseiro	1	29	Condensador	1
6	Vedação da bomba de silício	1	18	Voltar painel superior	1	30	Motor da ventoinha DC	1
7	Manusear	1	19	Exibição de PCB	1	31	Dreno de nylon	1
8	Tampa da caixa de controlo	1	20	Almofada de toque	1	32	Filtro de tubo de cobre	1
9	PCB principal	1	21	Painel superior frontal	1	33	Fundo de plástico	1
10	Caixa de controlo	1	22	Filtro de água	1	34	Compressor	1
11	Caixa para fazer gelo	1	23	Concha de gelo	1	35	Válvula de magnetismo	1
12	Ligação para colher de gelo	2	24	Cesto de gelo	1	36	Fio Interno	1



**MACCHINA PER IL GHIACCIO AUTOMATICO
PORTATILE**



**IMPORTANTE! CONSERVARE IL PRESENTE MANUALE PER FUTURO
RIFERIMENTO E LEGGERLO ATTENTAMENTE**

MANUAL D'ISTRUZIONE

CONTENUTI DELLA TABELLA

<i>IMPORTANTI ISTRUZIONI DI SICUREZZA</i>	36
<i>PREPARAZIONE DEL PRODUZIONE DI GHIACCIO PER L'USO</i>	37
<i>IMPORTANTI CONSIGLI DI SICUREZZA</i>	37
<i>CONOSCERE LA TUA MACCHINA</i>	38
<i>Programma automatico di autopulizia</i>	39
<i>PROCEDURE OPERATIVE & MANUTENZIONE</i>	39
<i>DISIMBALLAGGIO DELLA MACCHINA PER IL GHIACCIO</i>	40
<i>INSTALLAZIONE DELLA MANIGLIA</i>	40
<i>COLLEGAMENTO DELLA TUA MACCHINA PER IL GHIACCIO</i>	41
<i>PULIZIA E MANUTENZIONE DELLA TUA MACCHINA PER IL GHIACCIO</i> .	41
<i>UTILIZZO DELLA TUA MACCHINA PER IL GHIACCIO</i>	41
<i>RISOLUZIONE DEI PROBLEMI</i>	41
<i>PARAMETRI TECNICI & SCHEMA ELETTRICO</i>	42
<i>DISEGNI ESPLOSI</i>	43

IMPORTANTI ISTRUZIONI DI SICUREZZA

La vostra sicurezza e quella degli altri è molto importante.

Abbiamo fornito molte informazioni di sicurezza nel manuale per il tuo apparecchio.

Leggere e rispettare sempre tutti i messaggi di sicurezza.

Questo è il simbolo di avviso di sicurezza:



Tutti i messaggi di sicurezza sono seguiti dal simbolo di sicurezza e dalla parola "PERICOLO" o "AVVERTENZA".

 **PERICOLO**

 **AVVERTENZA**

Queste parole significano:

Se non si seguono immediatamente le istruzioni, si può rimanere uccisi o gravemente feriti.

Tutti i messaggi di sicurezza ti indicano il potenziale pericolo, come ridurre le possibilità di infortunio e le conseguenze che possono verificarsi se non si seguono le istruzioni.

PREPARAZIONE DEL PRODUZIONE DI GHIACCIO

Quando si utilizzano apparecchi elettrici, è necessario seguire le precauzioni di sicurezza di base per ridurre il rischio di incendi, scosse elettriche e lesioni a persone o beni. Leggere tutte le istruzioni prima di utilizzare qualsiasi apparecchio.

- Non utilizzare questo o altri apparecchi con un cavo danneggiato.
- Questo apparecchio può essere utilizzato da bambini di età pari o superiore a 8 anni e da persone con ridotte capacità fisiche, sensoriali o mentali o con mancanza di esperienza e conoscenza, a condizione che abbiano ricevuto supervisione o istruzioni sull'uso dell'apparecchio in modo sicuro e che comprendano i rischi connessi. I bambini non devono giocare con l'apparecchio. La pulizia e la manutenzione da parte dell'utente non devono essere eseguite da bambini senza supervisione.
- Non mettere in funzione questo o altri apparecchi con un cavo danneggiato.
- Se il cavo di alimentazione è danneggiato, deve essere sostituito dal produttore o dal suo agente di assistenza o da una persona similmente qualificata per evitare un pericolo.
- Questa macchina per il ghiaccio deve essere posizionata in modo che la spina sia accessibile.
- Collegare solo a prese adeguatamente polarizzate. Nessun altro apparecchio deve essere collegato alla stessa presa. Assicurarsi che la spina sia completamente inserita nella presa.
- Non far passare il cavo di alimentazione su moquette o altri isolanti termici. Non coprire il cavo. Tenere il cavo lontano da aree trafficate e non immergerlo in acqua.
- Non consigliamo l'uso di una prolunga, poiché potrebbe surriscaldarsi e provocare un incendio. Se è necessario utilizzare una prolunga, utilizzare un cavo di almeno 0,75 mm² e una spina di almeno 16A/250V~.
- Scollegare la macchina per il ghiaccio prima di pulirlo o di effettuare qualsiasi riparazione o manutenzione.
- Prestare attenzione con supervisione ragionevole quando l'apparecchio venga utilizzato in prossimità di bambini.
- Non utilizzare la macchina per il ghiaccio all'aperto. Posizionare la macchina per il ghiaccio lontano dalla luce diretta del sole e assicurarsi che ci siano almeno 10 cm di spazio tra il retro dell'apparecchio e la parete. Mantenere una distanza minima di 10 cm su ogni lato dell'apparecchio.
- Non utilizzare altri liquidi per la produzione di cubetti di ghiaccio oltre all'acqua.
- Non pulire la macchina per il ghiaccio con liquidi infiammabili. I fumi possono creare un rischio di incendio o di esplosione.
- Non rovesciarla.
- Se la macchina per il ghiaccio viene portata dall'esterno in inverno, lasciarla riscaldarsi per qualche ora a temperatura ambiente prima di collegarlo.
- Questo apparecchio non è destinato all'uso da parte di persone (compresi i bambini) con ridotte capacità fisiche, sensoriali o mentali, o con mancanza di esperienza e conoscenza, a meno che non siano state sottoposte a supervisione o istruzioni sull'uso dell'apparecchio da parte di una persona responsabile della loro sicurezza.
- I bambini devono essere sorvegliati per evitare che giochino con l'apparecchio.
- Questo apparecchio deve essere collegato a terra.
- Non conservare in questo apparecchio sostanze esplosive come bombolette spray con propellente infiammabile.
- Questo apparecchio è destinato all'uso domestico e ad applicazioni simili, come ad esempio
 - aree di cucina per il personale di negozi, uffici e altri ambienti di lavoro;
 - case della fattoria e per clienti di alberghi, motel e altri ambienti residenziali;
- Ambienti di tipo B&B;
- Cucina e applicazioni simili non al dettaglio.



Avvertenza: Rischio di incendio/materiali infiammabili utilizzati.
Attenersi alle norme locali per lo smaltimento dell'apparecchio per il gas infiammabile in esso contenuto.

Programma automatico di autopulizia

Accendere l'apparecchio, premere il pulsante "ON/OFF" sul pannello di controllo per più di 5 secondi, per entrare nel programma di autopulizia che richiede 30 minuti; l'indicatore "Ghiaccio pieno, Aggiungere acqua" lampeggia alternativamente durante la pulizia. Dopo la pulizia, scaricare l'acqua dalla vasca interna attraverso l'uscita di drenaggio sul fondo della macchina.

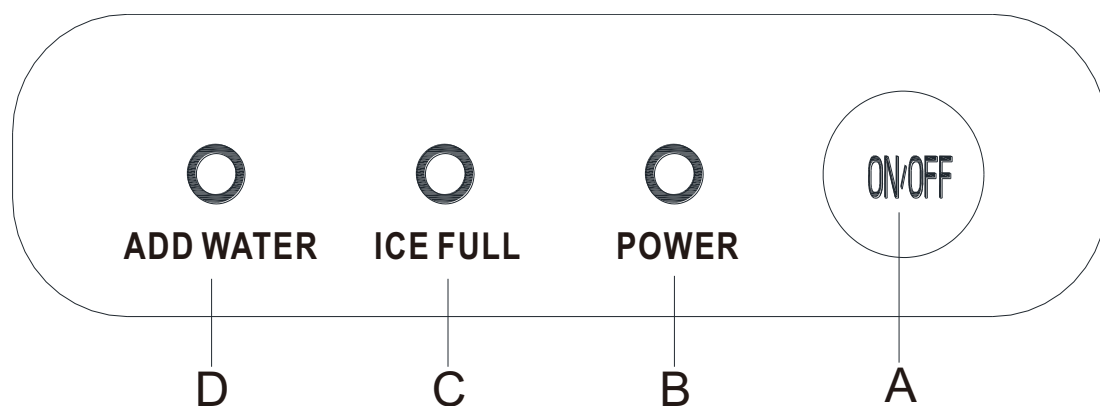
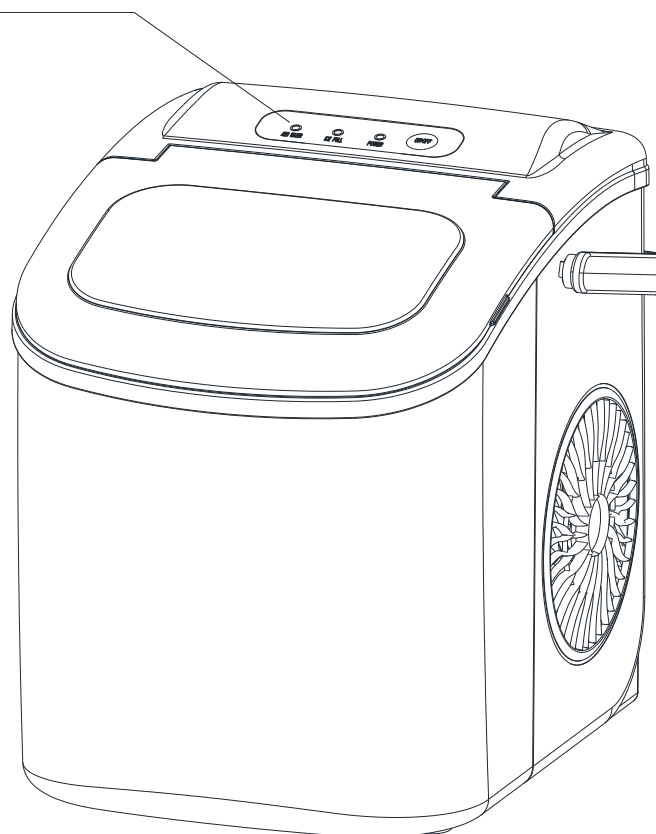
PROCEDURE OPERATIVE & MANUTENZIONE

Posizione del pannello di controllo e Funzioni

Pannello di controllo: Facile da usare, funzioni visibili e impostazione del display touch.

- A. Pulsante per accendere/spegnere l'apparecchio.
- B. Indicatore di Alimentazione
- C. Indicatore di ghiaccio pieno
- D. Indicatore di mancanza d'acqua

PANNELLO CONTROLLO



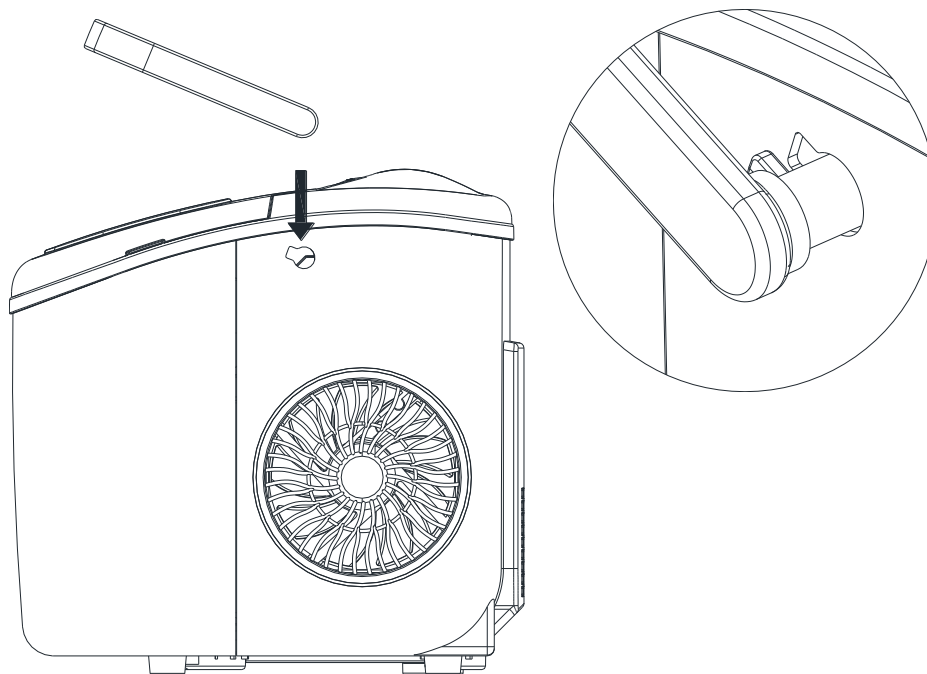
DISIMBALLAGGIO DELLA MACCHINA PER IL GHIACCIO

1. Rimuovere l'imballaggio esterno e interno. Controllare se all'interno sono presenti la vaschetta da ghiaccio e la paletta per il ghiaccio. Se mancano dei pezzi, contattare il nostro servizio clienti.
2. Rimuovere i nastri di fissaggio per la paletta da ghiaccio, la vaschetta da ghiaccio e la spatola per il ghiaccio. Pulire il serbatoio e la vaschetta da ghiaccio.
3. Collocare la macchina per il ghiaccio su un piano da lavoro e privo di luce solare diretta e di altre fonti di calore (ad es. stufa, forno, termosifone). Assicurarsi che vi sia uno spazio di almeno 4 pollici tra il retro e i lati sinistro e destro della macchina e la parete.
4. Lasciare riposare il fluido refrigerante per un'ora prima di collegare la macchina per il ghiaccio.
5. L'apparecchio deve essere posizionato in modo che la spina sia accessibile.

AVVERTENZA: riempire solo con acqua potabile. Utilizzare solo acqua da bere.

INSTALLAZIONE DELLA MANIGLIA

Ruotare la maniglia con la stessa angolazione del foro di montaggio sulla macchina, inserirla nella macchina.



COLLEGAMENTO DELLA TUA MACCHINA PER IL GHIACCIO



***L'uso improprio della spina con messa a terra può comportare il rischio di scosse elettriche. Se il cavo di alimentazione è danneggiato, chiamare il nostro servizio clienti.**

1. Questo apparecchio deve essere correttamente collegato a terra per la vostra sicurezza. Il cavo di alimentazione di questo apparecchio è dotato di una spina a tre poli che si abbina alle prese a muro standard a tre poli per ridurre al minimo la possibilità di scosse elettriche.
2. Collegare l'apparecchio a una presa a muro esclusiva, correttamente installata e dotata di messa a terra. Non tagliare o rimuovere in nessun caso il terzo polo (terra) dal cavo di alimentazione. Per qualsiasi domanda relativa all'alimentazione e/o alla messa a terra, rivolgersi a un elettricista certificato.
3. Questo apparecchio richiede una presa elettrica standard da 220-240Volt, 50Hz con una buona messa a terra.

PULIZIA E MANUTENZIONE DELLA TUA MACCHINA PER IL GHIACCIO

Prima di UTILIZZARE LA TUA MACCHINA PER IL GHIACCIO, si raccomanda di pulirla accuratamente.

1. Estrarre la Vaschetta da ghiaccio.
2. Pulire l'interno con un detergente diluito, acqua calda e un panno morbido.
3. Utilizzare l'acqua per sciacquare le parti interne e scaricare l'acqua staccando il tappo di scarico sul lato anteriore inferiore.
4. L'esterno della macchina per il ghiaccio deve essere pulito regolarmente con una soluzione detergente delicata e acqua calda.
5. Asciugare l'interno e l'esterno con un panno morbido e pulito.

Quando la macchina non viene utilizzata per un lungo periodo, scaricare completamente l'acqua e asciugare l'interno.

UTILIZZO DELLA TUA MACCHINA PER IL GHIACCIO

1. Aprire il coperchio, rimuovere la vaschetta da ghiaccio e versare l'acqua nel serbatoio. Mantenere il livello dell'acqua al di sotto del segno di livello.
2. Premere il pulsante **"ON/OFF"** sul pannello di controllo per avviare il ciclo di produzione del ghiaccio.
3. Il ciclo di produzione del ghiaccio dura da 6 a 13 minuti circa, a seconda delle dimensioni dei cubetti e della temperatura ambiente. La temperatura ambiente consigliata è compresa tra 10°C e 43 (50°F e 105 °F) .
4. Se la pompa dell'acqua non riesce a sgorgare l'acqua, la macchina per il ghiaccio si arresta automaticamente e si accende l'indicatore **"Aggiungere Acqua"**. Premere il pulsante **"ON/OFF"**, riempire l'acqua fino al segno di livello massimo e premere nuovamente il pulsante **"ON/OFF"** per riaccendere l'apparecchio. Lasciare che il liquido refrigerante all'interno del compressore si depositi per almeno 3 minuti prima di riavviarlo.
5. La macchina per il ghiaccio si ferma quando la vaschetta da ghiaccio è piena e l'indicatore **"GHIACCIO PIENO"** si accende. **AVVERTENZA: La luce diretta del sole o il suo riflesso possono causare il malfunzionamento del sensore a infrarossi. Se l'apparecchio non si ferma anche se i cubetti di ghiaccio ostruiscono il sensore, spostare l'apparecchio in un luogo privo di luce solare.**
6. Cambiare l'acqua nel serbatoio ogni 24 ore per garantire un livello igienico ragionevole. Se l'apparecchio non viene utilizzato, scaricare tutta l'acqua e asciugare il serbatoio.

RISOLUZIONE DEI PROBLEMI

PROBLEMI	CAUSE POSSIBILI	SOLUZIONI
L'indicatore "AGGIUNGERE ACQUA" è acceso.	Mancanza di acqua.	Interrompere la macchina per il ghiaccio, riempire d'acqua e premere nuovamente il pulsante "ON/OFF" per riavviare l'apparecchio.
L'indicatore "GHIACCIO PIENO" è acceso.	Il ghiaccio è pieno nella vaschetta.	Rimuovere il ghiaccio dalla Vaschetta da ghiaccio. Tenere premuto il pulsante "On/Off" per 5 secondi, l'apparecchio può produrre ghiaccio per 10 cicli anche se l'indicatore "Ghiaccio" è acceso.

I cubetti di ghiaccio si attaccano tra loro.	Il ciclo di produzione del ghiaccio è troppo lungo.	Fermare la macchina per il ghiaccio e riavviarlo quando i cubetti di ghiaccio si sono sciolti. Selezionare la selezione di cubetti di ghiaccio di piccole grandezze.
	La temperatura dell'acqua nel serbatoio interno è troppo bassa.	Sostituire l'acqua. Temperatura dell'acqua consigliata 40°F-90°F.
Il ciclo di produzione del ghiaccio è normale, ma non si forma ghiaccio.	La temperatura ambiente o la temperatura dell'acqua nel serbatoio interno è troppo alta.	La temperatura ambiente deve essere di 10-43°C (50-105°F) , la temperatura dell'acqua deve essere di 8-32°C (40°F-90°F).
	Il refrigerante nel sistema di raffreddamento perde.	Verificare da parte di un tecnico qualificato.
	Il tubo del sistema di raffreddamento è bloccato.	Verificare da parte di un tecnico qualificato.

In caso di dubbio, si prega di contattare il nostro centro assistenza clienti.

I nostri dettagli di contatto sono di seguito:



0039-0249471447



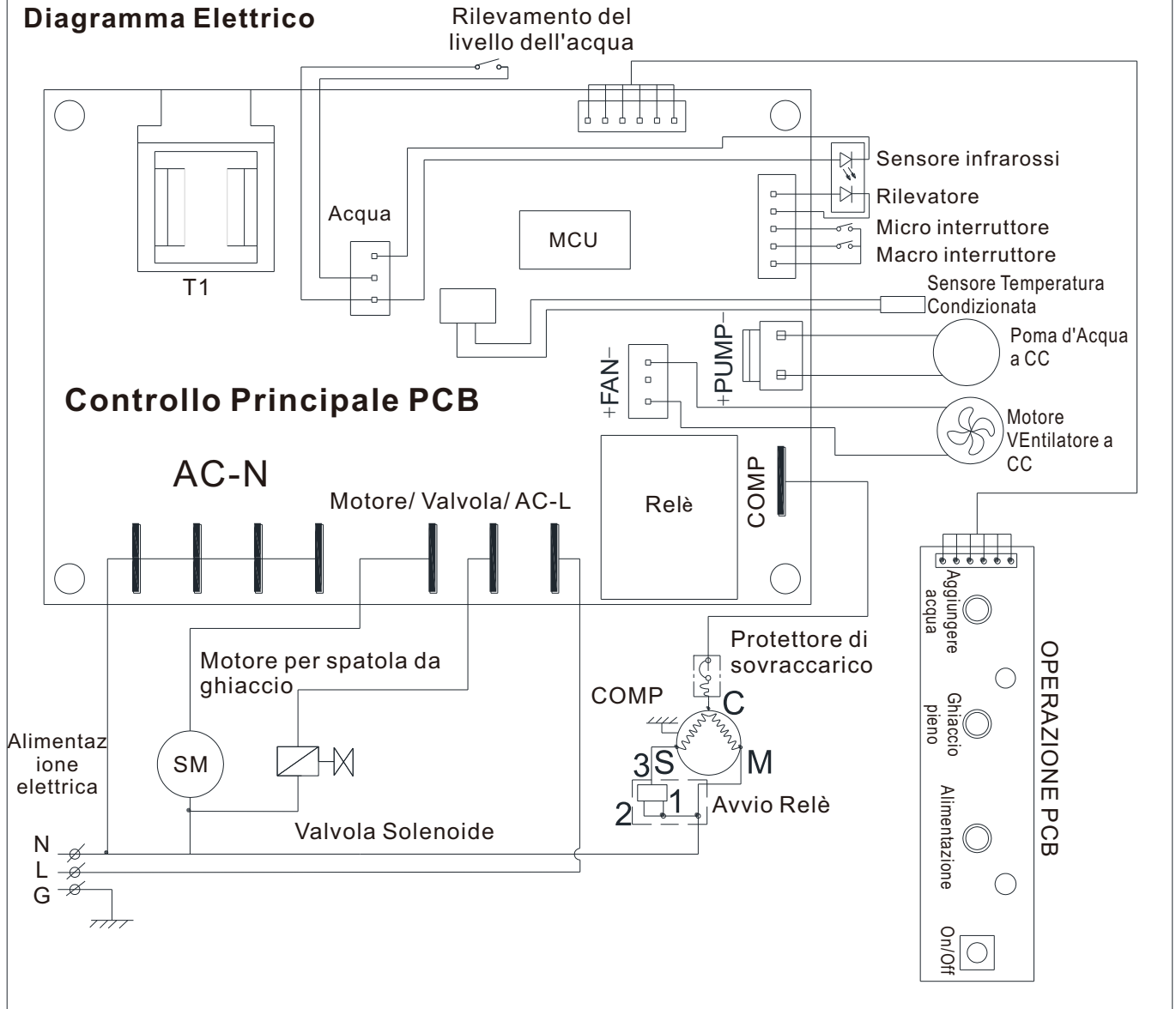
clienti@aosom.it

IMPORTATO DA:
AOSOM Italy srl
Centro Direzionale Milanofiori
Strada 1 Palazzo F1
20057 Assago (MI)
P.I.: 08567220960
FATTO IN CINA

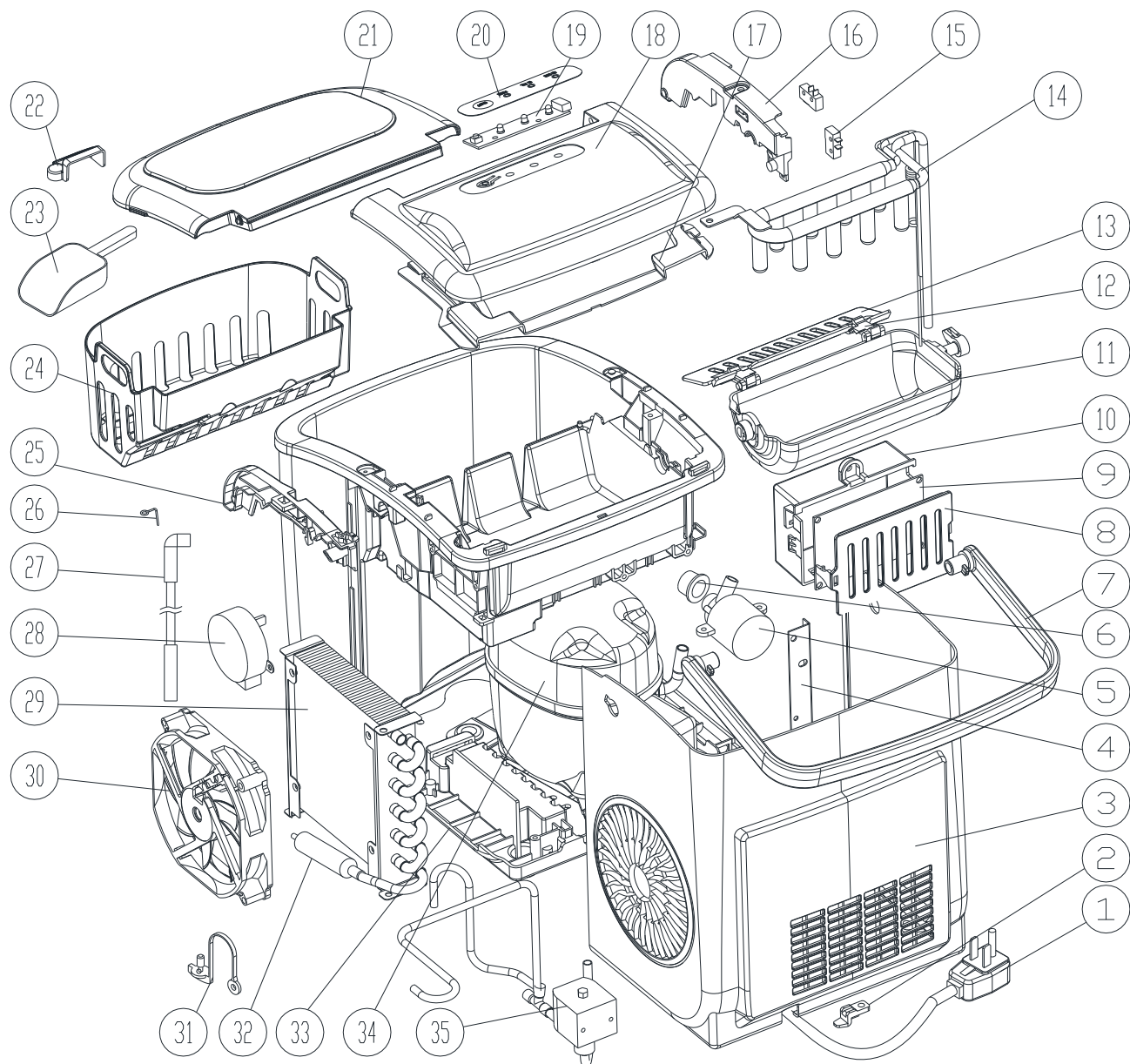
PARAMETRI TECNICI & SCHEMA ELETTRICO

Modello	HZB-12/H(800-154V90)
Potenza	220-240V~/50Hz
Tipo di protezione	I
Tipo di clima	SN/N/ST/T
Corrente di produzione del ghiaccio	0.8A
Corrente di scioglimento del ghiaccio	1.0A
Refrigerante	R600a/22g
Vesicante	C ₅ H ₁₀
Peso netto	6.2
Dimensioni (L * P * H)	222x294x290mm
Involucro	Acciaio inossidabile

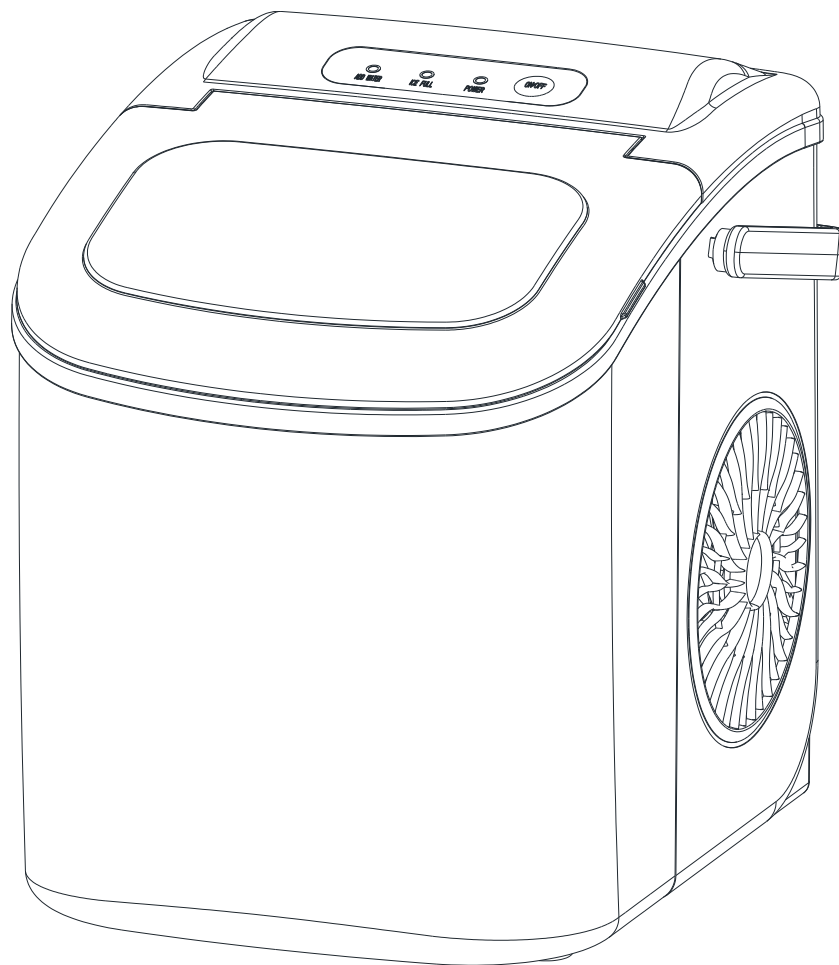
Diagramma Elettrico



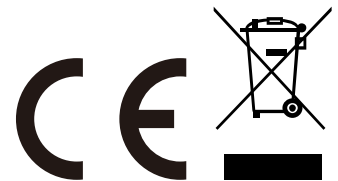
DISEGNI ESPLOSI



S/N	Descrizione parti	Qtà /Per	S/N	Descrizione parti	Qtà /Per	S/N	Descrizione parti	Qtà /Per
1	Cavo di alimentazione	1	13	Spatola ghiaccio	1	25	Staffa interna del serbatoio, Destra	1
2	Grafetta in plastica	1	14	Evaporatore	1	26	Filo di acciaio inossidabile	1
3	Pannello posteriore	1	15	Micro interruttore	2	27	Tubo fornitura acqua	1
4	Supporto pannello posteriore	1	16	Staffa interna del serbatoio, Sinistra	1	28	Motore sincrono	1
5	Pompa acqua a CC	1	17	Pannello inferiore posteriore	1	29	Condensatore	1
6	Guarnizione pompa in silicone	1	18	Pannello superiore posteriore	1	30	Motore ventilatore CC	1
7	Maniglia	1	19	Display PCB	1	31	Tappo di scarico in nylon	1
8	Coperchio della scatola controllo	1	20	Touch pad	1	32	Filtro del tubo in rame	1
9	PCB principale	1	21	Pannello superiore anteriore	1	33	Fondo in plastica	1
10	Scatola controllo	1	22	Filtro acqua	1	34	Compressore	1
11	Scatola per produzione ghiaccio	1	23	Paletta da ghiaccio	1	35	Valvola elettricomagnetica	1
12	Connettore per spatola ghiaccio	2	24	Vaschetta da ghiaccio	1	36	Filo interno	1



**TRAGBARER AUTOMATISCHER
EISWÜRFELBEREITER**



**WICHTIG, FÜR DIE SPÄTERE VERWENDUNG AUFBEWAHREN:
SORGFÄLTIG DURCHLESEN**

MONTAGEANWEISUNGEN

INHALTSVERZEICHNIS

WICHTIGE SICHERHEITSHINWEISE.....	47
EISWÜRFELBEREITER FÜR DEN GEBRAUCH VORBEREITEN.....	48
DAS GERÄT KENNEN LERNEN.....	49
Automatisches Selbstreinigungsprogramm.....	50
BETRIEBSVERFAHREN & WARTUNG.....	50
EISWÜRFELBEREITER AUSPACKEN.....	51
GRIFF MONTIEREN.....	51
EISWÜRFELBEREITER ANSCHLIESSEN.....	51
REINIGUNG UND WARTUNG DES EISWÜRFELBEREITERS.....	52
GEBRAUCH DES EISWÜRFELBEREITERS.....	52
FEHLERBEHEBUNG.....	52
TECHNISCHE PARAMETER & SCHALTPLAN.....	53
EXPLOSIONSZEICHNUNGEN.....	55

WICHTIGE SICHERHEITSHINWEISE

Ihre Sicherheit und die Sicherheit anderer ist sehr wichtig.

Wir haben viele wichtige Sicherheitshinweise in der Bedienungsanleitung und an Ihrem Gerät angebracht. Lesen und befolgen Sie stets alle Sicherheitshinweise.

Dies ist das Sicherheitswarnsymbol:



Alle Sicherheitshinweise sind mit dem Sicherheitswarnsymbol und dem Wort „GEFAHR“ oder „WARNUNG“ gekennzeichnet.

 **GEFAHR**

 **WARNUNG**

Diese Worte bedeuten:

Sie können getötet oder schwer verletzt werden, wenn die Anweisungen nicht sofort befolgt werden.

Alle Sicherheitshinweise informieren Sie über die mögliche Gefahr, wie Sie das Verletzungsrisiko verringern können und was passieren kann, wenn Sie die Anweisungen nicht befolgen.

EISWÜRFELBEREITER FÜR DEN GEBRAUCH VORBEREITEN

Bei der Verwendung von Elektrogeräten sind grundlegende Sicherheitsvorkehrungen zu treffen, um das Risiko von Bränden, Stromschlägen und Verletzungen von Personen oder Sachwerten zu verringern. Lesen Sie alle Anweisungen, bevor Sie ein Gerät in Betrieb nehmen.

- Betreiben Sie dieses oder ein anderes Gerät nicht mit einem beschädigten Kabel.
- Dieses Gerät kann von Kindern ab 8 Jahren und Personen mit eingeschränkten physischen, sensorischen oder geistigen Fähigkeiten oder mangelnder Erfahrung und Wissen benutzt werden, wenn sie beaufsichtigt oder in die sichere Benutzung des Gerätes eingewiesen werden und die damit verbundenen Gefahren verstehen. Kinder dürfen nicht mit dem Gerät spielen. Reinigungs- und Wartungsarbeiten dürfen von Kindern nicht unbeaufsichtigt durchgeführt werden.
- Betreiben Sie dieses oder ein anderes Gerät nicht mit einem beschädigten Kabel.
- Wenn das Stromkabel beschädigt ist, muss es vom Hersteller oder seinem Kundendienst oder einer ähnlich qualifizierten Person ersetzt werden, um Gefahren zu vermeiden.
- Der Eiswürfelbereiter muss so aufgestellt werden, dass der Stecker zugänglich ist.
- Er darf nur an Steckdosen mit der richtigen Polarität angeschlossen werden. Keine anderen Geräte an dieselbe Steckdose anschließen. Stellen Sie sicher, dass der Stecker vollständig in die Steckdose eingesteckt ist.
- Verlegen Sie das Stromkabel nicht über Teppichböden oder andere wärmeisolierende Materialien. Decken Sie das Kabel nicht ab. Halten Sie das Kabel von Verkehrsflächen fern und tauchen Sie es nicht in Wasser.
- Wir raten von der Verwendung eines Verlängerungskabels ab, da es sich überhitzen und zu einem Brandrisiko werden kann. Wenn Sie ein Verlängerungskabel verwenden müssen, verwenden Sie ein Kabel mit einem Querschnitt von mindestens 0,75 mm² und einer Nennleistung von mindestens 16 A/250 V~ mit einem Stecker.
- Ziehen Sie den Netzstecker aus der Steckdose, bevor Sie den Eiswürfelbereiter reinigen, reparieren oder warten.
- Seien Sie vorsichtig und lassen Sie das Gerät angemessen beaufsichtigen, wenn Sie es in der Nähe von Kindern verwenden.
- Verwenden Sie den Eiswürfelbereiter nicht im Freien. Stellen Sie den Eiswürfelbereiter nicht in direktem Sonnenlicht auf und achten Sie darauf, dass zwischen der Rückseite des Gerätes und der Wand ein Abstand von mindestens 10 cm besteht. Lassen Sie auf jeder Seite des Geräts mindestens 10 cm Platz.
- Verwenden Sie zur Herstellung von Eiswürfeln nur Wasser.
- Reinigen Sie den Eiswürfelbereiter nicht mit brennbaren Flüssigkeiten. Die Dämpfe können eine Brand- oder Explosionsgefahr darstellen.
- Den Eiswürfelbereiter nicht umkippen.
- Wenn Sie den Eiswürfelbereiter im Winter von draußen hineinbringen, lassen Sie ihn einige Stunden auf Raumtemperatur aufwärmen, bevor Sie ihn anschließen.
- Dieses Gerät ist nicht dafür bestimmt, durch Personen (einschließlich Kinder) mit eingeschränkten physischen, sensorischen oder geistigen Fähigkeiten oder mangels Erfahrung und mangels Wissen benutzt zu werden, es sei denn, sie werden durch eine für ihre Sicherheit zuständige Person beaufsichtigt oder erhalten von ihr Anweisungen, wie das Gerät zu benutzen ist.
- Kinder sollten beaufsichtigt werden, um sicherzustellen, dass sie nicht mit dem Gerät spielen.
- Das Gerät muss geerdet werden.
- Lagern Sie keine explosiven Stoffe wie Spraydosen mit entflammbarem Treibmittel in diesem Gerät.
- Dieses Gerät ist für den Gebrauch in Haushalten und ähnlichen Anwendungen bestimmt, wie z. B.
 - Küchenbereichen in Geschäften, Betrieben und anderen Arbeitsumgebungen;
 - in Landwirtschaftsbetrieben, in Hotels, Motels und anderen Wohnungsumgebungen;
 - und Bed & Breakfast-Umgebungen;
 - Catering und ähnliche Anwendungen außerhalb des Einzelhandels.



Warnung: Gefahr durch brennbare Materialien. Bitte beachten Sie die örtlichen Vorschriften für die Entsorgung des Gerätes aufgrund des brennbaren Treibgases.

- **WARNUNG:** Halten Sie die Lüftungsöffnungen im Gerätegehäuse oder im Aufbau frei von Hindernissen.
- **WARNUNG:** Beschädigen Sie den Kältemittelkreislauf nicht.
- **WARNUNG:** Verwenden Sie keine mechanischen Vorrichtungen oder andere Mittel zur Beschleunigung des Abtauvorgangs oder der Eisgewinnung, die nicht vom Hersteller empfohlen werden.
- **WARNUNG:** Verwenden Sie keine anderen Elektrogeräte im Eiswürfelbereiter.

WICHTIG:

Die Adern des Stromkabels sind nach folgendem Code gekennzeichnet:

Grün oder grün mit gelbem Streifen: Erdung

Blau: Neutralleiter

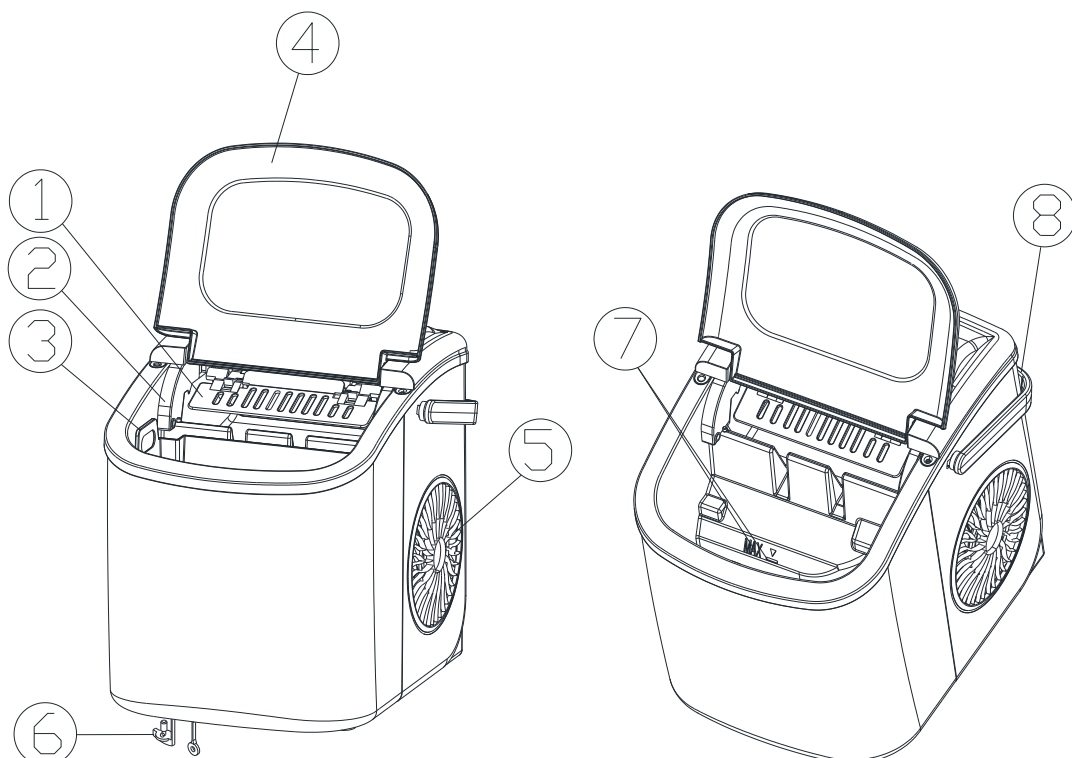
Braun: Stromführend

Um eine Gefährdung durch Instabilität des Geräts zu vermeiden, muss es auf einer ebenen oder flachen Oberfläche aufgestellt werden.

DAS GERÄT KENNEN LERNEN

Allgemeine Anweisungen

1. Eisportionierer
2. Sensor für Eis voll
3. Eiskorb
4. Deckel mit Sichtfenster
5. Entlüftung
6. Deckel zum Ablassen des Wassers: an der vorderen Unterseite des Geräts.
7. MAXIMALER WASSERSTAND:-----▼-----
Eiskorb herausnehmen, Wasserstandsmarkierung wird sichtbar.
8. Griff



Automatisches Selbstreinigungsprogramm

Schalten Sie das Gerät ein, drücken Sie die Taste „EIN/AUS“ am Modul länger als 5 Sekunden, um das Selbstreinigungsprogramm zu starten, das 30 Minuten dauert, die Kontrollleuchte „Eis voll, Wasser Zufügen“ blinkt während der Reinigung abwechselnd. Lassen Sie nach der Reinigung das Wasser aus dem Innentank durch den Abfluss an der Unterseite des Gerätes ab.

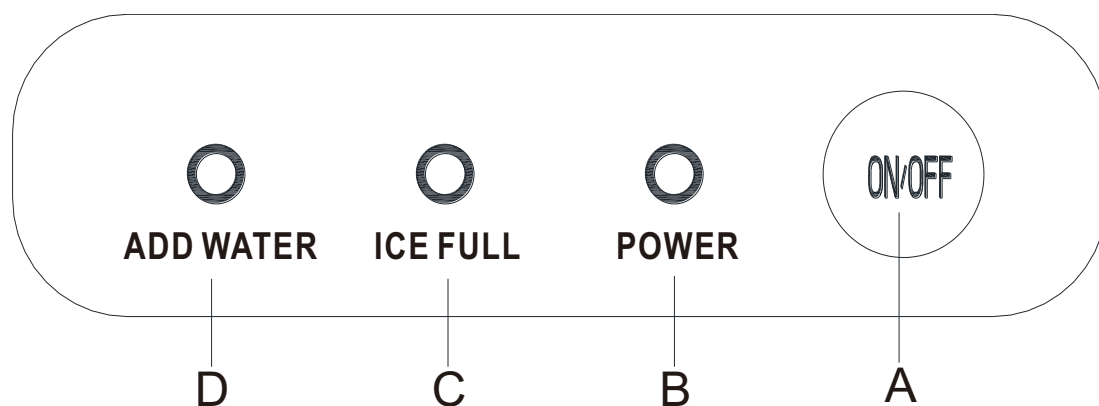
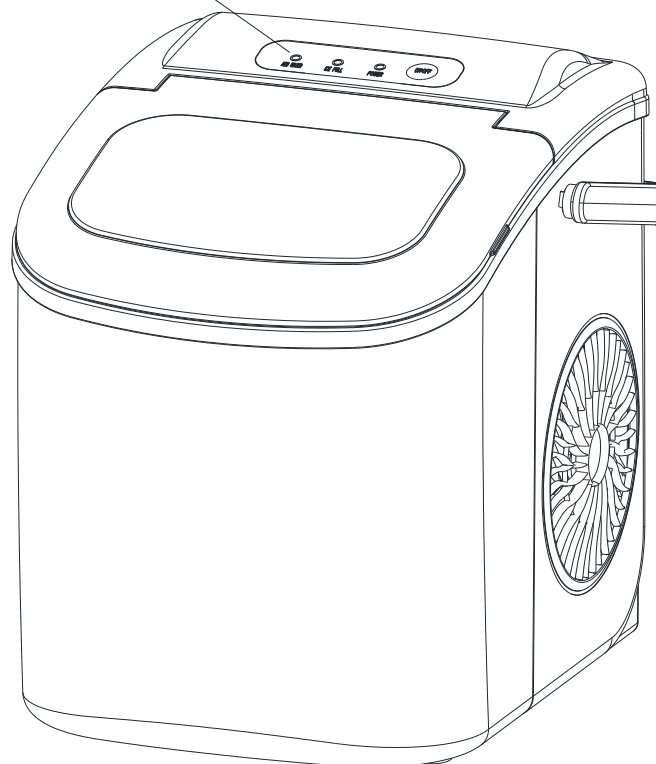
BETRIEBSVERFAHREN & WARTUNG

Position des Bedienfelds & Funktion

Bedienfeld: Einfache Bedienung, sichtbare Funktionen, Einstellung über Touchscreen.

- A. Taste zum Ein- und Ausschalten des Geräts.
- B. Stromanzeige
- C. Eis-Voll-Anzeige
- D. Wassermangelanzeige

Bedienfeld



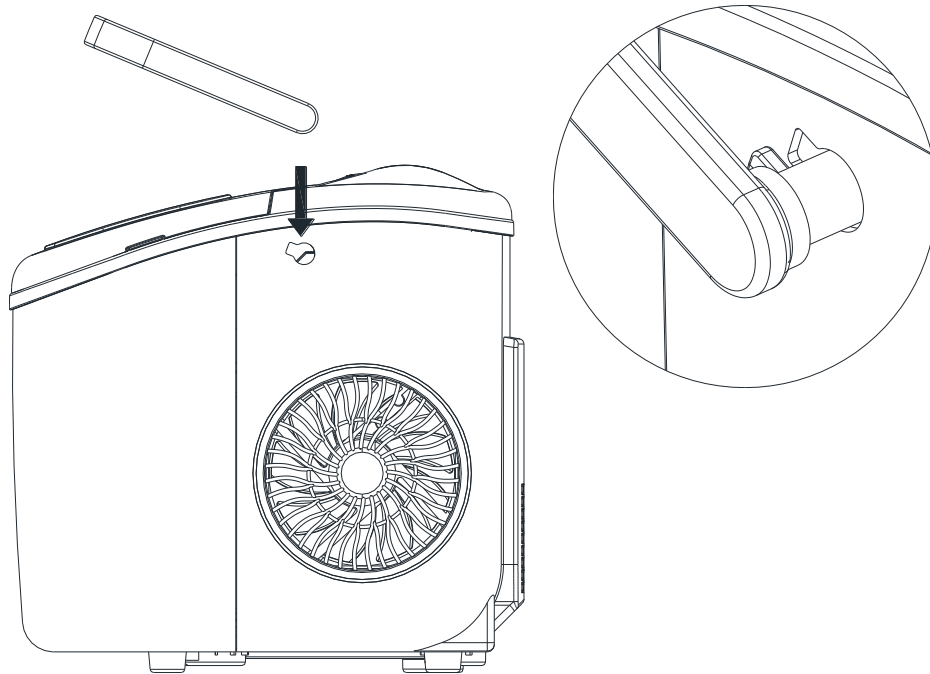
EISWÜRFELBEREITER AUSPACKEN

1. Äußere und innere Verpackung entfernen. Überprüfen Sie, ob Eiskorb und Eisportionierer vorhanden sind. Sollten Teile fehlen, wenden Sie sich bitte an unseren Kundendienst.
2. Entfernen Sie die Klebestreifen von Eisportionierer, Eiskorb und Eisschaufel. Reinigen Sie den Behälter und den Eiskorb.
3. Stellen Sie den Eiswürfelbereiter auf eine ebene Arbeitsfläche ohne direkte Sonneneinstrahlung oder andere Wärmequellen (z.B.: Herd, Ofen, Heizkörper). Stellen Sie sicher, dass zwischen der Rückseite und der linken und rechten Seite des Geräts und der Wand ein Abstand von mindestens 4 Zoll besteht.
4. Warten Sie eine Stunde, bis sich das Kältemittel abgesetzt hat, bevor Sie den Eiswürfelbereiter in Betrieb nehmen.
5. Das Gerät muss so aufgestellt werden, dass der Netzstecker zugänglich ist.

WARNUNG: Nur mit Trinkwasser befüllen. Nur Trinkwasser verwenden.

GRIFF MONTIEREN

Drehen Sie den Griff in den gleichen Winkel wie das Montageloch am Gerät und setzen Sie ihn auf das Gerät.



EISWÜRFELBEREITER ANSCHLIESSEN



*** Bei unsachgemäßer Verwendung des Schutzkontaktsteckers besteht die Gefahr eines Stromschlags. Wenn das Stromkabel beschädigt ist, wenden Sie sich bitte an unseren Kundendienst.**

1. Dieses Gerät sollte zu Ihrer Sicherheit ordnungsgemäß geerdet werden. Das Stromkabel dieses Geräts ist mit einem dreipoligen Stecker ausgestattet, der an eine normale dreipolige Steckdose angeschlossen werden kann, um die Gefahr eines Stromschlags zu minimieren.
2. Schließen Sie das Gerät nur an eine ordnungsgemäß installierte und geerdete Steckdose an. Unter keinen Umständen darf der dritte (geerdete) Pol des Stromkabels durchtrennt oder entfernt werden. Bei Fragen zur Stromversorgung und/oder Erdung wenden Sie sich bitte an einen qualifizierten Elektriker.
3. Dieses elektrische Gerät benötigt eine normale 220-240 Volt, 50 Hz Steckdose mit guter Erdung.

REINIGUNG UND WARTUNG DES EISWÜRFELBEREITERS

Bevor Sie Ihren Eiswürfelbereiter benutzen, empfehlen wir Ihnen, ihn gründlich zu reinigen.

1. Nehmen Sie den Eiskorb heraus.
2. Reinigen Sie das Innere mit verdünntem Spülmittel, warmem Wasser und einem weichen Tuch.
3. Spülen Sie anschließend die Innenteile mit Wasser aus und entleeren Sie das Wasser, indem Sie den Ablaufstopfen an der vorderen Unterseite entfernen.
4. Das Äußere des Eiswürfelbereiters sollte regelmäßig mit einer milden Spülmittellösung und warmem Wasser gereinigt werden.
5. Trocknen Sie das Gerät innen und außen mit einem sauberen, weichen Tuch ab.

Wenn das Gerät längere Zeit nicht benutzt wird, das Wasser vollständig ablassen und das Innere trocknen.

GEBRAUCH DES EISWÜRFELBEREITERS

1. Den Deckel öffnen, den Eiskorb herausnehmen und Wasser in den Tank gießen. Den Wasserstand unter der Wasserstandsmarkierung halten.
2. Drücken Sie die Taste „**EIN/AUS**“ am Modul, um den Eisbereitungszyklus zu starten.
3. Der Eisbereitungszyklus dauert etwa 6 bis 13 Minuten, je nach gewählter Eiswürfelgröße und Raumtemperatur. Die empfohlene Raumtemperatur beträgt 10 °C bis 43 °C (50 °F bis 105 °F).
4. Wenn die Wasserpumpe kein Wasser fördern kann, stoppt der Eisbereiter automatisch und die Kontrollleuchte „**WASSER ZUFÜGEN**“ leuchtet auf. Die Taste „**EIN/AUS**“ drücken, Wasser bis zur Markierung für den maximalen Wasserstand einfüllen und die Taste „**EIN/AUS**“ erneut drücken, um das Gerät wieder einzuschalten. Lassen Sie das Kältemittel im Kompressor mindestens 3 Minuten absetzen, bevor Sie das Gerät wieder einschalten.
5. Der Eiswürfelbereiter stoppt, wenn der Eiskorb voll ist und die Kontrollleuchte „**EIS VOLL**“ leuchtet.

Warnung: Direkte Sonneneinstrahlung kann zu einer Fehlfunktion des Infrarot-Sensors führen. Wenn das Gerät nicht stoppt, obwohl Eiswürfel den Sensor blockieren, stellen Sie das Gerät an einen Ort ohne direkte Sonneneinstrahlung.

6. Wechseln Sie das Wasser im Wassertank alle 24 Stunden, um ein angemessenes Hygieneniveau zu gewährleisten.

Wenn das Gerät nicht verwendet wird, das Wasser aus dem Tank ablassen und den Tank trocknen.

FEHLERBEHEBUNG

PROBLEM	MÖGLICHE URSACHE	LÖSUNG
Die Kontrollleuchte „ WASSER ZUFÜGEN “ leuchtet.	Wasser fehlt.	Den Eiswürfelbereiter ausschalten, Wasser nachfüllen und die Taste „ EIN/AUS “ erneut drücken, um den Eiswürfelbereiter wieder zu starten.
Die Kontrollleuchte „ EIS VOLL “ leuchtet.	Der Eisbehälter ist voll.	Eis aus dem Eiskorb entfernen. Wenn die Taste „ Ein/Aus “ 5 Sekunden lang gedrückt wird, kann das Gerät 10 Zyklen Eis herstellen, auch wenn die Kontrollleuchte „ EIS “ leuchtet.

Die Eiswürfel kleben zusammen.	Der Eisbereitungszyklus dauert zu lange.	Stoppen Sie den Eiswürfelbereiter und starten Sie ihn erneut, wenn die Eiswürfel geschmolzen sind. Kleine Eiswürfelgröße wählen.
	Die Wassertemperatur im Innentank ist zu niedrig.	Ersetzen Sie das Wasser. Die empfohlene Wassertemperatur beträgt 40 °F bis 90 °F.
Der Eisbereitungszyklus ist normal, aber es bildet sich kein Eis.	Die Raumtemperatur oder die Wassertemperatur im Innentank ist zu hoch.	Die Umgebungstemperatur sollte 10 bis 43 °C (50 bis 105 °F) betragen, die Wassertemperatur sollte 8 bis 32 °C (40 bis 90 °F) betragen.
	Das Kältemittel im Kühlsystem tritt aus.	Lassen Sie dies von einem qualifizierten Techniker überprüfen.
	Eine Leitung im Kühlsystem ist verstopft.	Lassen Sie dies von einem qualifizierten Techniker überprüfen.

Wenn Sie Fragen haben, wenden Sie sich bitte an unser Kundendienstzentrum. Unsere Kontaktdaten stehen unten:

 0049-0(40)-88307530

 service@aosom.de

ADRESSE DES IMPORTEURE:

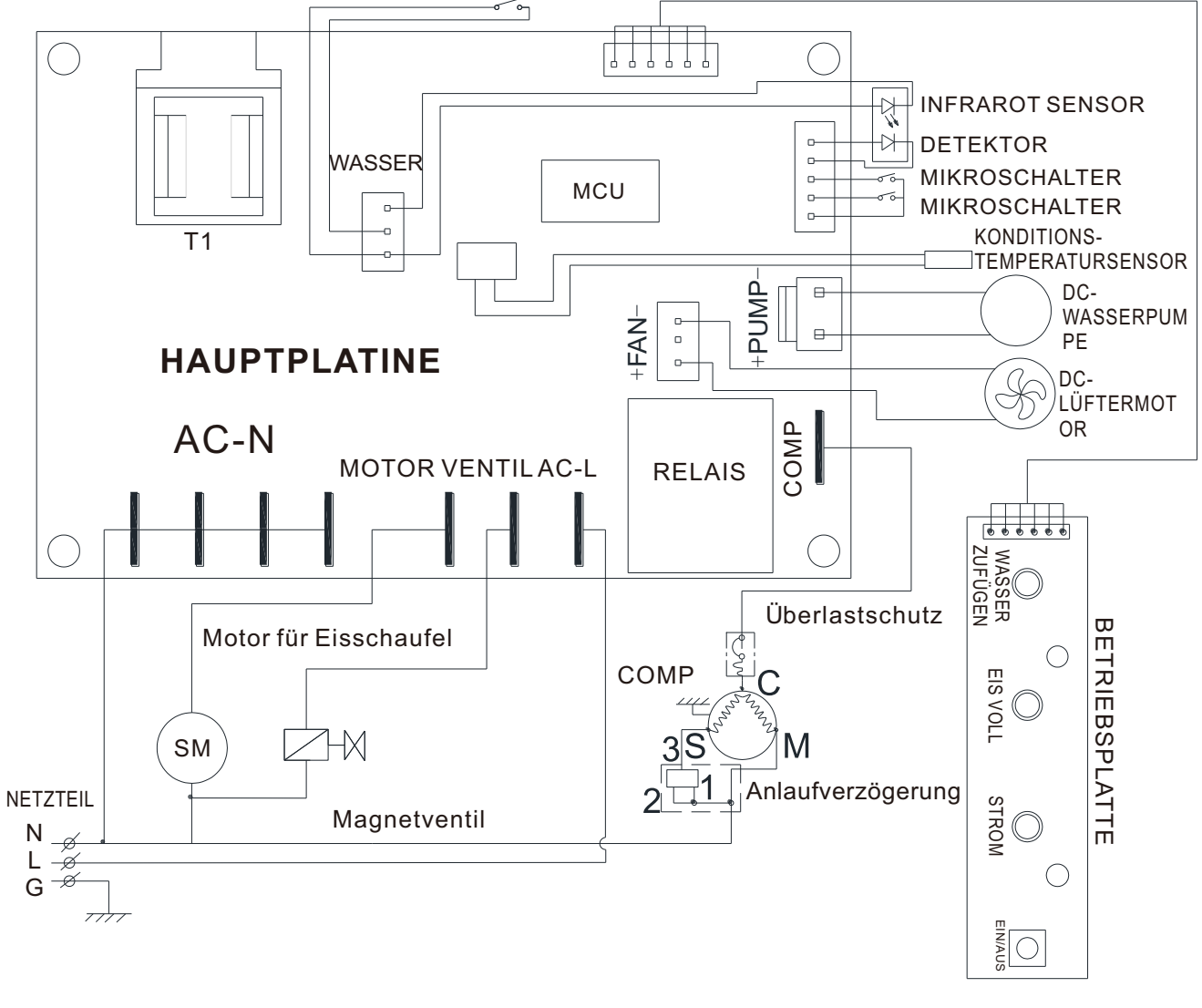
MH Handel GmbH
Wendenstraße 309
D-20537 Hamburg
Germany
IN CHINA HERGESTELLT

TECHNISCHE PARAMETER & SCHALTPLAN

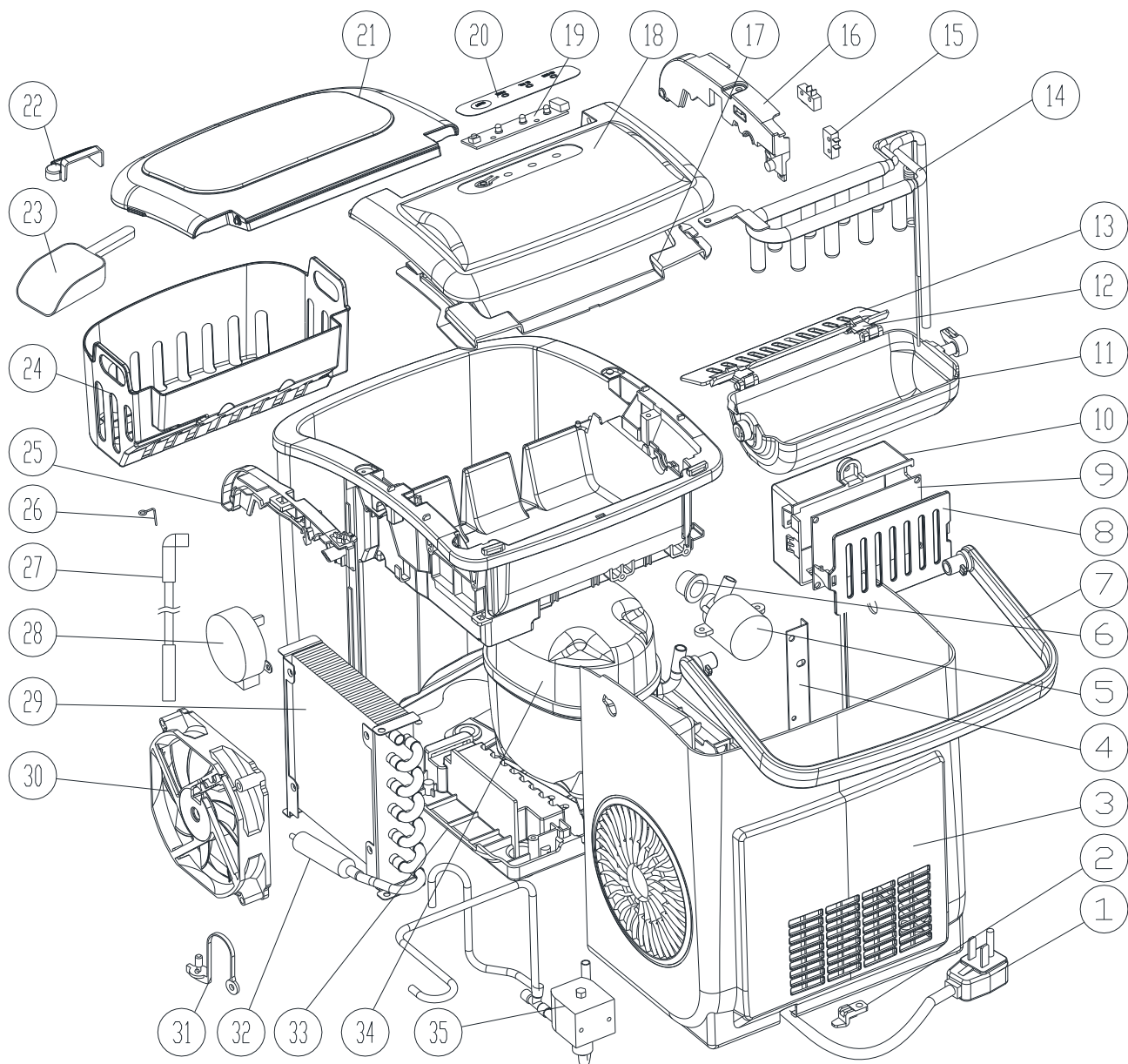
Modell	HZB-12/H(800-154V90)
Strom	220 bis 240 V~/50 Hz
Schutzart	I
Klima Typ	SN/N/ST/T
Strom für Eisherstellung	0,8 A
Strom für Eisernte	1,0 A
Kältemittel	R600a/22g
Treibmittel	C5H10
Nettogewicht	6,2
Abmessungen (B x T x H)	222 x 294 x 290 mm
Gehäuse	Kunststoff

ELEKTRISCHER SCHALTPLAN

WASSERSTANDS ERFASSUNG



EXPLOSIONSZEICHNUNGEN



S/N	Teilbeschreibung	Anzahl/Pro	S/N	Teilbeschreibung	Anzahl/Pro	S/N	Teilbeschreibung	Anzahl/Pro
1	Stromkabel	1	13	Eisschaufel	1	25	Innentankhalter, rechts	1
2	Kunststoffklammer	1	14	Verdampfer	1	26	Rostfreier Draht	1
3	Rückwand	1	15	Mikroschalter	2	27	Wasserzuleitung	1
4	Platte Rückenstütze	1	16	Innentankhalter, links	1	28	Synchronmotor	1
5	DC-Wasserpumpe	1	17	Bodenplatte hinten	1	29	Kondensator	1
6	Silikondichtung Pumpe	1	18	Oberes Modul hinten	1	30	DC-Lüftermotor	1
7	Handgriff	1	19	Display-Platine	1	31	Ablasstopfen aus Nylon	1
8	Deckel des Schaltkastens	1	20	Touchpad	1	32	Kupferrohr-Filter	1
9	Hauptplatine	1	21	Oberes Frontmodul	1	33	Kunststoffboden	1
10	Schaltkasten	1	22	Wasserfilter	1	34	Kompressor	1
11	Eisbereiter	1	23	Eisportionierer	1	35	Magnetventil	1
12	Eisportionierer Anschluss	2	24	Eiskorb	1	36	Interner Draht	1

