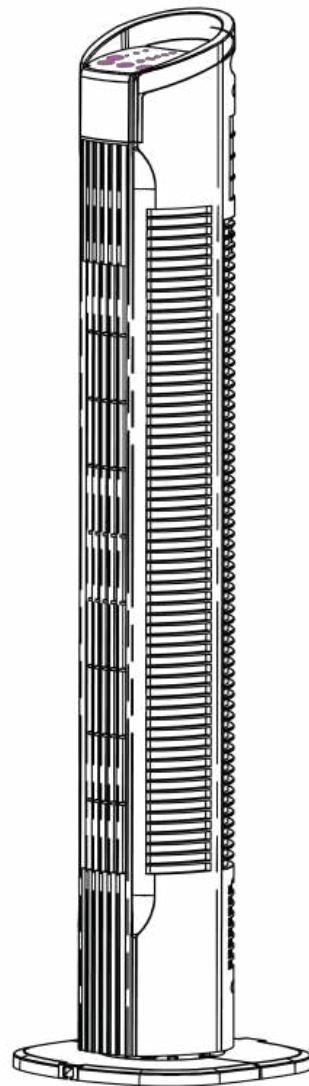




INcjh007V02\_UK\_FR\_IT

**824-017V70\_824-017V90**



TOWER FAN, 220-240V~ 50Hz



**IMPORTANT, RETAIN FOR FUTURE REFERENCE: READ CAREFULLY**

**ASSEMBLY & INSTRUCTION MANUAL**

## IMPORTANT SAFETY INSTRUCTIONS



**When using electric devices, you must adhere to basic safety precautions. To avoid the risk of burns, electric shocks, fire, and/or personal injury, please read this manual carefully before using the device and follow its guidelines.**



### GENERAL GUIDELINES

- Electronic devices are not toys. Keep children.
- Only use this device for its intended purpose.
- The device is only suitable for use in private households and not for commercial use.
- Do not leave unsupervised whilst being used or connected to the mains.
- Switch off the device when not in use, in the event of malfunctions, whilst cleaning and when removing the power plug.
- Do not carry the device by the power cord.
- Keep the device clean and dust-free.
- Do not use outdoors.
- Check the device regularly for signs of visible damage. Do not use if there are signs of damage or if it does not function properly. Do not attempt to repair the device yourself.
- Repairs are only allowed to be carried out by qualified specialists.
- Do not obstruct the cord once plugged in, so it can be removed quickly in case of emergency.



### HAZARDS DUE TO ELECTRIC CURRENT

- The name plate must match with the voltage on your mains.
- Only connect the device to a power socket that has been installed properly. Do not use a power strip or extension cable.
- Never operate the device using a timer or any other remote control device.
- Never touch the device, the power cable or plug with damp or wet hands, or if you are standing on wet ground.
- Do not place the power cord in the sink.

- Do not immerse in water - this is a risk to life with chances of electric shock.
- Keep the device, the power cable and plug away from hot surfaces, naked flames, direct sunlight and sharp edges. Ensure the cable is never jammed in doors etc.
- Always remove the plug from the socket – never pull on the cable to remove.
- If the power cable or plug is damaged, only qualified persons must replace it to prevent hazards.



### **HAZARDS TO PEOPLE**

This device can be used by children aged 8 years and above and by people with reduced physical, sensory or mental capabilities or a lack of experience and/or knowledge, ONLY if they are supervised or have been instructed how to safely operate, as well as understanding the hazards involved. Children must not play with the appliance.

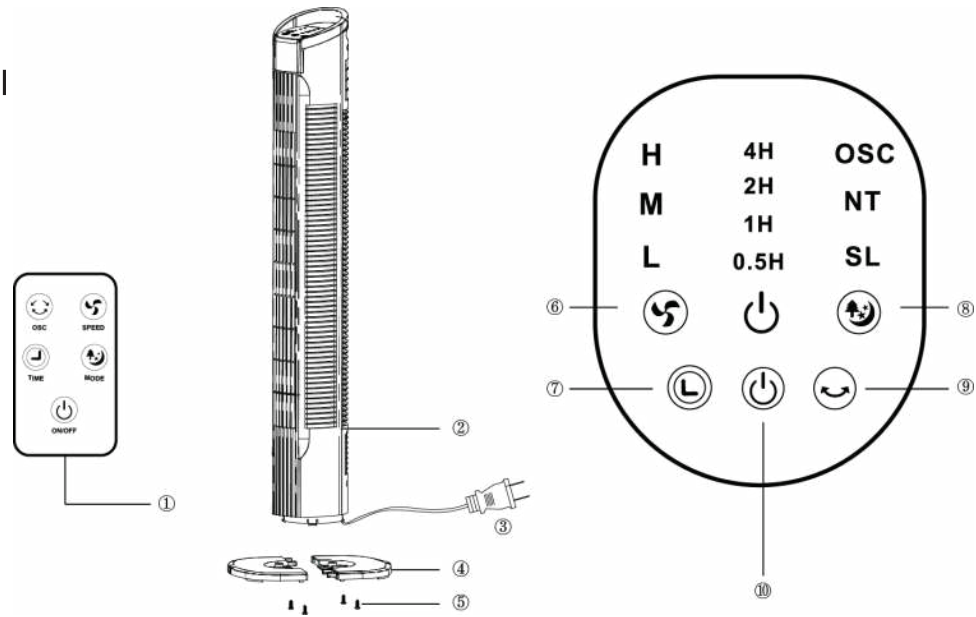
- Children must not clean or maintain this product.
- Keep plastic and polystyrene parts out of the reach of children - there is a danger of suffocation
- Ensure the cable is flat on the ground to prevent it being a trip hazard.
- Make sure that the device itself cannot be tripped over.

### **ARTICLE-SPECIFIC HAZARDS**

- Make sure that the device isn't dirty and that it is assembled correctly
- Never operate the appliance on uneven surfaces. Avoid tipping the device over when it is in use (e.g. if there are borders on the floor).
- The pedestal fan may only be used, if it is fully assembled. Check all screw / plug connections regularly. Re-tighten loose screws and ensure that plug connections are properly adjusted.

## OVERVIEW OF APPLIANCE

1. Remote Control
2. Main Body
3. Power Plug
4. Stand
5. Screw
6. Speed
7. Timer
8. Mode
9. Oscillation
10. ON/OFF



## ASSEMBLING THE STAND

1. Take all the appliance parts out of the packaging and remove all materials and inserts.
2. Turn the fan upside down so that you can look at the holder. (Fig.1).
3. Take the power cord to cross the stand (4), see the methods by (Fig.2).
4. Fasten the stand (4), and press it into the outlet hole. (Fig.3)
5. Use four screws to tighten, see the methods by (Fig.4).

Fig. 1:



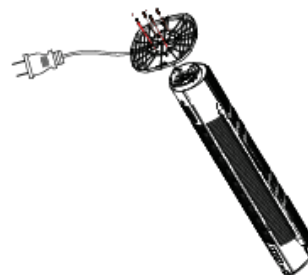
Fig. 2:



Fig. 3:



Fig. 4:



## HANDLING THE APPLIANCE

### POWER

- Press ON/OFF button (10).

### SPEED

- Press the button of ON/OFF (10) , to power on the appliance.
- Press the speed button (6), to select the fan speed.
- 3 speeds to select: (Low - Mid - High)

### MODE

- Press the ON/OFF button.
- Press the MODE button to select the fan mode.
- 3 mode to select: (NORMAL / NATURE / SLEEP).
- The default mode is NORMAL, and the SLEEP/NATURE mode with the indicator be light up.

### TIMER (0.5 - 7.5 HOURS)

- Press the ON/OFF button (10) , to power on the appliance.
- Press the TIMER button (7) to select the desired time period (0.5-7.5 Hours)
- It will now remain in operation until the selected period of time runs out.
- After the timer runs over , the device will turn off.

### OSCILLATION

- Press the ON/OFF button (10) , to power on the appliance.
- Press the OSCILLATION button and the appliance will swing from Left to Right.

### REMOTE CONTROL

- All functions can be controlled by the remote

## CLEANING AND MAINTENANCE

**Before cleaning the appliance always disconnect the power plug.**

- The appliance, the power cord and the power plug should not be immersed in water or other liquids when you are cleaning them. Clean them with a dry cloth.
- If it is very dirty, the outside of the appliance can be wiped carefully with a moist cloth and then dried carefully. Make sure that no moisture penetrates into the interior of the appliance.
- Do not use any harsh cleaners, steel brushes, scouring powder or other hard objects to clean the appliance as these can cause scratches on the surfaces.
- Clean the appliance regularly.
- Never use solvents, benzene or oil-based cleaners as these can damage the housing.
- Re-tighten visible screw connections on the appliance regularly in order to ensure that the device is functioning properly.

## DISPOSAL

### Used electric household devices

1. If you do not want to use your electrical appliance any longer, return it free of charge to a recycling depot for used electric appliances.
2. Used electric devices do not belong in the household garbage (see symbol).



### Further disposal instructions

1. Return the electrical appliance in such a condition that its later re-use or recycling is not adversely affected. Batteries must be removed in advance and the destruction of parts which contain fluids must be avoided.
2. Electrical appliances can contain harmful substances. Improper handling or damage to the appliance can lead to health problems or water or ground contamination, when the appliance is recycled later.

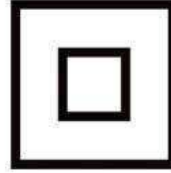
**SPECIFICATION**

PRODUCT: TOWER FAN

MODEL: 824-017V70 / 017V90 / 017V90BK

POWER:50W

VOLTAGE: 220-240V~ 50Hz



Made In China

All images serve as illustrations only and do not always show exact representations of the device.

All rights reserved.

## DES INSTRUCTIONS DE SÉCURITÉ IMPORTANTES



Lorsque vous utilisez des appareils électriques, vous devez respecter les consignes de sécurité de base. Pour éviter les risques de brûlures, de chocs électriques, d'incendie et/ou de blessures corporelles, veuillez lire attentivement le manuel avant d'utiliser l'appareil et suivre ses directives.



### LIGNES DIRECTRICES GÉNÉRALES

- Les appareils électroniques ne sont pas des jouets. Gardez les enfants.
- N'utilisez cet appareil que pour l'usage auquel il est destiné.
- L'appareil ne peut être utilisé que dans les foyers privés et non à des fins commerciales.
- Ne le laissez pas sans surveillance pendant qu'il est utilisé ou branché sur le secteur.
- Éteignez l'appareil lorsqu'il n'est pas utilisé, en cas de dysfonctionnement, pendant le nettoyage et lorsque vous retirez la fiche d'alimentation.
- Ne portez pas l'appareil par le cordon d'alimentation.
- Maintenez l'appareil propre et sans poussière.
- N'utilisez pas l'appareil à l'extérieur.
- Vérifiez régulièrement l'appareil pour détecter les signes de dommages visibles. Ne l'utilisez pas s'il y a des signes de dommages visibles ou s'il ne fonctionne pas correctement. N'essayez pas de réparer l'appareil vous-même.
- Les réparations ne sont autorisées qu'à être effectuées par des spécialistes qualifiés.
- N'obstruez pas le cordon une fois branché, de sorte qu'il peut être enlevé rapidement en cas d'urgence.



### RISQUES DUS AU COURANT ÉLECTRIQUE

- La plaque signalétique doit correspondre à la tension sur votre réseau électrique.
- Connectez uniquement l'appareil à une prise de courant installée correctement. N'utilisez pas de rallonge électrique ou de câble d'extension.
- N'utilisez jamais l'appareil à l'aide d'une minuterie ou de tout autre appareil de commande à distance.



- Ne touchez jamais l'appareil, le câble d'alimentation ou la prise avec les mains humides ou mouillées, ou si vous êtes debout sur un sol mouillé
- Ne placez pas le cordon d'alimentation dans l'évier.
- Ne plongez pas l'appareil dans l'eau - cela constitue un risque pour la vie avec des risques de choc électrique.
- Tenez l'appareil, le câble d'alimentation et la prise à l'écart des surfaces chaudes, des flammes nues, de la lumière directe du soleil et des arêtes vives. Veillez à ce que le câble ne soit jamais coincé dans les portes, etc.
- Retirez toujours retirer la fiche de la prise - ne tirez jamais sur le câble pour enlever.
- Si le câble ou le bouchon est endommagé, seules les personnes qualifiées doivent le remplacer pour éviter tout danger.



### **RISQUES POUR LES PERSONNES**

- Cet appareil peut être utilisé par les enfants âgés de 8 ans et plus et par les personnes ayant des capacités physiques, sensorielles ou mentales réduites ou un manque d'expérience et / ou de connaissances, **UNIQUEMENT** s'ils sont supervisés ou s'ils ont reçu des instructions sur la façon de l'utiliser en toute sécurité, ainsi que sur la compréhension des dangers encourus. Les enfants ne doivent pas jouer avec l'appareil.
- Les enfants ne doivent pas nettoyer ou entretenir ce produit.
  - Gardez les pièces en plastique et en polystyrène hors de la portée des enfants - il y a danger de suffocation
  - Veillez à ce que le câble est à plat sur le sol pour éviter qu'il ne soit un risque de trébuchement.
  - Veillez à ce que l'appareil lui-même ne peut pas être trébuché

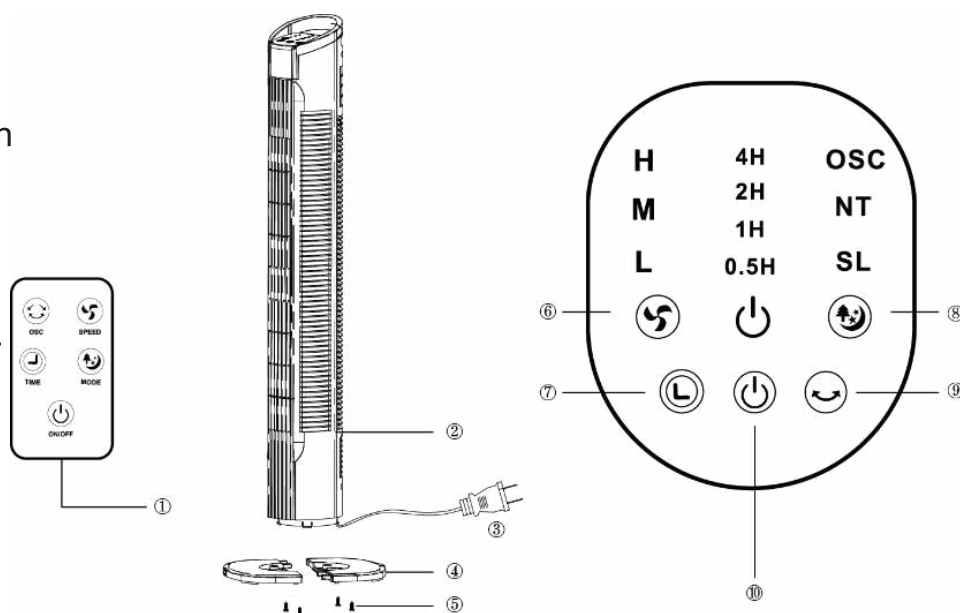
### **RISQUES SPÉCIFIQUES À L'ARTICLE**

- Veillez à ce que l'appareil n'est pas sale et qu'il est assemblé correctement
- Ne faites jamais fonctionner l'appareil sur des surfaces inégales. Évitez de renverser l'appareil lorsqu'il est utilisé (par exemple : s'il y a des bordures sur le sol).
- Le ventilateur sur pied ne peut être utilisé que s'il est complètement assemblé Vérifiez toutes les vis / connexions de prise régulière. Resserrez les vis desserrées et assurez -vous que les raccords de prise sont correctement ajustés.



## VUE D'ENSEMBLE DE L'APPLIANCE

- 1 Télécommande
2. Corps principal
3. Fiche d'alimentation
4. Socle
5. Vis
6. Vitesse
7. Minuterie
8. Mode
9. Oscillation
10. MARCHE/ARRET



## ASSEMBLAGE DU SOCLE

1. Retirez toutes les pièces de l'appareil de l'emballage et retirez tous les matériaux et inserts.
2. Retournez le ventilateur afin de pouvoir regarder le support. (Fig.1).
3. Prenez le cordon d'alimentation pour traverser le support (4), voir les méthodes par (Fig.2).
4. Fixez le support (4) et appuyez-le dans le trou de sortie. (Fig.3)
5. Serrez-le avec quatre vis, voir les méthodes (Fig.4).

Fig. 1:

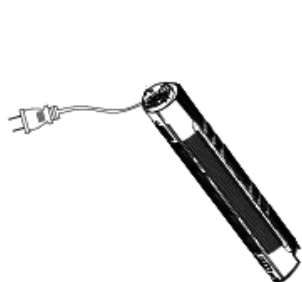


Fig. 2:



Fig. 3:

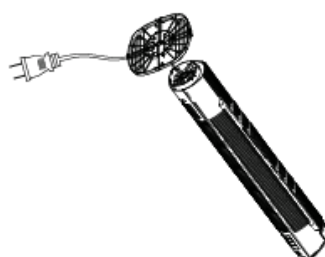
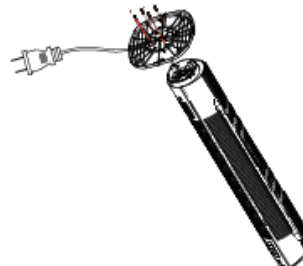


Fig. 4:



## MANIPULATION DE L' APPAREIL

### ALIMENTATION

- Appuyez sur le bouton ON/OFF (10).

### VITESSE

- Appuyez sur le bouton ON/OFF (10), pour alimenter l' appareil.
- Appuyez sur le bouton speed (6), pour sélectionner la vitesse du ventilateur.
- 3 vitesses à sélectionner : (Faible - Moyen - Elevé)

### Mode

- Appuyez sur le bouton ON/OFF.
- Appuyez sur le bouton MODE pour sélectionner le mode ventilateur.
- 3 modes à sélectionner : (NORMAL / NATURE / SLEEP).
- Le mode par défaut est NORMAL et le mode SLEEP/NATURE avec le voyant qui s' allume.

### MINUTERIE (0,5 - 7,5 HEURES)

- Appuyez sur le bouton ON/OFF (10), pour alimenter l' appareil.
- Appuyez sur le bouton TIMER(7) pour sélectionner la période souhaitée (0,5-7,5 Heures)
- Il restera maintenant en service jusqu' à ce que la période de temps sélectionnée s' épuise.
- Une fois la minuterie s' exécute, l' appareil s' éteint.

### OSCILLATION

- Appuyez sur le bouton ON/OFF (10) pour alimenter l' appareil.
- Appuyez sur le bouton OSCILLATION et l' appareil se balancera de gauche à droite.

### Télécommande

- Toutes les fonctions peuvent être contrôlées par la télécommande

## NETTOYAGE ET ENTRETIEN

Avant de nettoyer, l' appareil déconnecte toujours la prise de courant

- L' appareil, le cordon d' alimentation et la prise d' alimentation ne doivent pas être immergés dans l' eau ou d' autres liquides lorsque vous les nettoyez. Nettoyez-les avec un chiffon sec.
- Si l'extérieur de l'appareil est très sale, vous pouvez l'essuyer soigneusement avec un chiffon humide, puis le sécher avec précaution. Veillez à ce qu'aucune humidité ne pénètre à l'intérieur de l'appareil.
- N' utilisez pas de nettoyeurs durs, de brosses en acier, de poudre à récurer ou d' autres objets durs pour nettoyer l' appareil, car ceux -ci peuvent causer des rayures sur les surfaces.
- Nettoyez l' appareil régulièrement.
- N' utilisez jamais de solvants, de benzène ou de nettoyeurs à base d' huile, car ceux-ci peuvent endommager le boîtier.
- Resserrez régulièrement les connexions visibles à vis de l' appareil afin de s' assurer que l' appareil fonctionne correctement

## Elimination

### Appareils ménagers électriques usagés

1. Si vous ne voulez plus utiliser votre appareil électrique, remettez - le gratuitement dans un dépôt de recyclage pour les appareils électriques usagés.
2. Les appareils électriques usagés n'appartiennent pas aux ordures ménagères (voir symbole).



### D'autres instructions d'élimination

1. Remettez l'appareil électrique dans un état tel que sa réutilisation ou son recyclage ultérieur n'est pas affecté négativement. Les batteries doivent être enlevées à l'avance et la destruction des pièces contenant des fluides doit être évitée.
2. Les appareils électriques peuvent contenir des substances nocives. Une mauvaise manipulation ou des dommages à l'appareil peut entraîner des problèmes de santé ou une contamination de l'eau ou du sol, lorsque l'appareil est recyclé ultérieurement.

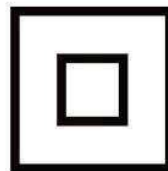
## Spécification

PRODUIT : VENTILATEUR DE TOUR

MODÈLE : 824-017V70 / 017V90 / 017V90BK

PUISSANCE :50W

TENSION : 220-240V à 50Hz



Fabriquéen Chine

Toutes les images servent d'illustrations seulement et ne montrent pas toujours les représentations exactes de l'appareil.

Tous droits réservés.

## IMPORTANTI ISTRUZIONI DI SICUREZZA



Quando si utilizzano dispositivi elettrici, è necessario attenersi alle seguenti precauzioni di sicurezza basilari. Per evitare il rischio di ustioni, scosse elettriche, incendi e / o lesioni personali, leggere attentamente questo manuale e seguirne le linee guida prima di utilizzare il dispositivo.



### LINEE GUIDA GENERALI

- I dispositivi elettronici non sono giocattoli. Tenerli lontano dalla portata dei bambini.
- Utilizzare questo dispositivo solo per lo scopo per cui è stato progettato.
- Il dispositivo è adatto solo per uso domestico privato e non per uso commerciale.
- Non lasciarlo incustodito durante il funzionamento o quando è collegato alla rete elettrica.
- Spegnerlo il dispositivo quando non in uso, in caso di malfunzionamenti, durante la pulizia e prima di rimuovere la spina dalla rete elettrica.
- Non trasportare il dispositivo trascinandolo per il cavo di alimentazione.
- Tenere il dispositivo pulito e privo di polvere.
- Non utilizzare all'aperto.
- Controllare regolarmente il dispositivo per verificare la presenza di danni visibili dall'esterno. Non utilizzarlo se sono presenti segni di danni o se il dispositivo non funziona correttamente. Non tentare di ripararlo da soli.
- Le riparazioni possono essere eseguite solo da personale qualificato.
- Non ostruire l'accesso al cavo una volta collegato alla presa, in modo che possa essere rimosso rapidamente in caso di emergenza.



### RISCHI DOVUTI ALLA CORRENTE ELETTRICA

- La tensione della rete deve corrispondere a quella riportata sulla targhetta
- Collegare il dispositivo solo a una presa di corrente installata correttamente. Non utilizzare prese multiple o prolunghe.
- Non utilizzare mai il dispositivo attraverso un sistema di timer o altro dispositivo a controllo remoto.
- Non toccare mai il dispositivo, il cavo o la spina con le mani umide o bagnate o se ci si trova su un terreno bagnato.
- Non immergere il cavo di alimentazione nel lavandino.

- Non immergere in acqua: le scosse elettriche derivanti sono un serio rischio per la vita.
- Tenere il dispositivo, il cavo di alimentazione e la spina lontano da superfici roventi, fiamme vive, luce solare diretta e bordi taglienti. Assicurarci che il cavo non rimanga mai incastrato in porte, ecc.
- Estrarre sempre la spina dalla presa - non tirare mai dal cavo per rimuoverla.
- Se il cavo di alimentazione o la spina sono danneggiati, farle sostituire solo da personale qualificato per evitare pericoli.



### **RISCHI PER LE PERSONE**

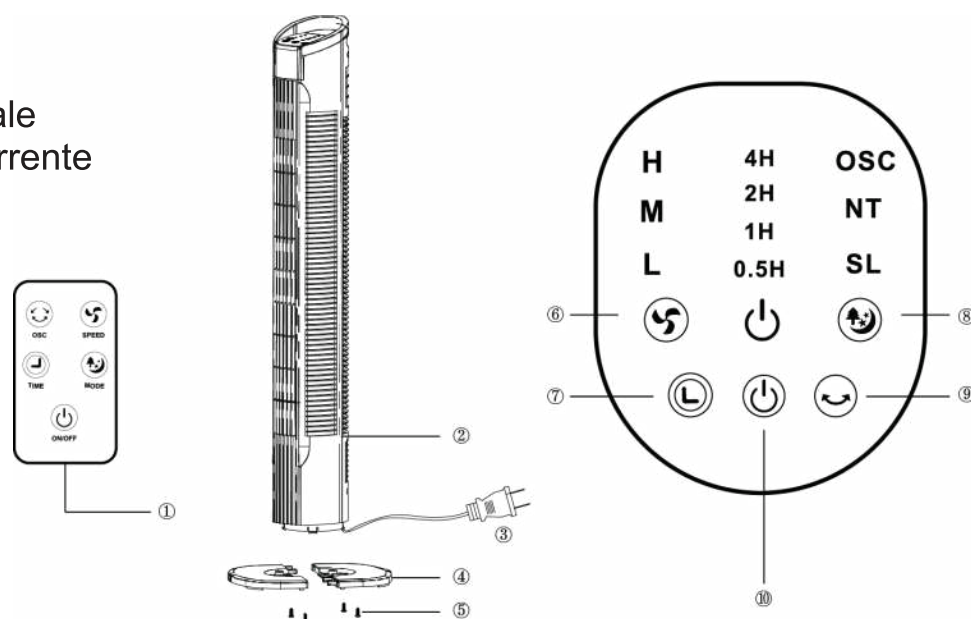
- Questo dispositivo può essere utilizzato da bambini di età pari o superiore a 8 anni e da persone con capacità fisiche, sensoriali o mentali ridotte o senza di esperienza e / o conoscenza tecnica, SOLO nei casi in cui sono supervisionate o sono istruite su come usare in sicurezza il dispositivo, e ne comprendono i rischi. I bambini non devono giocare con l'apparecchio.
- I bambini non devono pulire o mantenere questo prodotto.
- Tenere le parti in plastica e polistirolo fuori dalla portata dei bambini - pericolo di soffocamento
- Verificare che il cavo sia piatto a terra per evitare che qualcuno possa inciamparci.
- Assicurarci che il dispositivo stesso non possa essere calpestato.

### **RISCHI SPECIFICI PER QUESTO DISPOSITIVO**

- Verificare che il dispositivo non sia sporco e che sia assemblato correttamente
- Non accendere mai il dispositivo se si trova su superfici irregolari. Evitare di capovolgerlo quando è in funzione (ad esempio se ci sono bordi dove è poggiato).
- Il ventilatore a colonna può essere utilizzato solo se è completamente assemblato. Controllare regolarmente tutti i collegamenti di vite / spine. Stringere nuovamente le viti allentate e assicurarsi che i collegamenti con spine siano sicuri.

## VISTA GENERALE DEL DISPOSITIVO

1. Telecomando
2. Cassa principale
3. Spina della corrente
4. Supporto
5. Viti
6. Velocita'
7. Timer
8. Modalita'
9. Oscillazione
10. ON/OFF



## ASSEMBLARE IL SUPPORTO

1. Estrarre tutte le parti del dispositivo dalla propria confezione e rimuovere tutti i materiali e gli imballaggi.
2. Capovolgere la ventola in modo che sia rivolta verso il supporto. (Fig. 1).
3. Far passare il cavo di alimentazione attraverso il supporto (4), come mostrato in (Fig.2).
4. Fissare il supporto (4) e premerlo nel foro di uscita. (Fig.3)
5. Utilizzare quattro viti per stringere, come mostrato in (Fig.4).

Fig. 1:



Fig. 2:



Fig. 3:

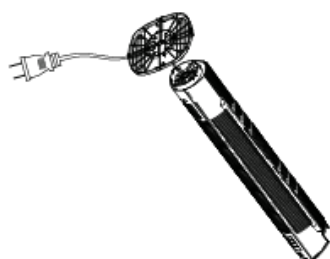
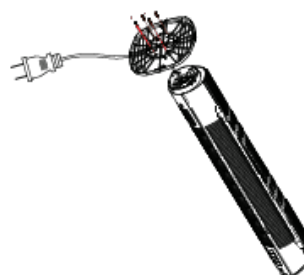


Fig. 4:





## **OPERARE IL DISPOSITIVO**

### **ACCENSIONE**

- Premere il pulsante ON/OFF (10).

### **VELOCITA'**

- Premere il pulsante ON/OFF (10) per accendere il dispositivo.
- Premere il pulsante velocita' (6) per selezionare la velocita' del ventilatore.
- 3 velocita' selezionabili: (Bassa - Media - Alta)

### **MODALITA'**

- Premere il pulsante ON/OFF.
- Premere il pulsante MODE per selezionare la modalita' di ventilazione.
- 3 modalita' selezionabili: (NORMALE / NATURA / RIPOSO).
- La modalita' di default e' NORMALE, e le modalita' RIPOSO/NATURA sono selezionate quando l'indicatore luminoso si illumina.

### **TIMER (0.5 - 7.5 HOURS)**

- Premere il pulsante ON/OFF (10) per accendere il dispositivo.
- Premere il pulsante TIMER (7) per selezionare il tempo desiderata (0.5-7.5 ore)
- Il dispositivo rimarra' acceso fino a che il tempo selezionato non finisce.
- Dopo che il tempo termina, il dispositivo si spegne.

### **OSCILLAZIONE**

- Premere il pulsante ON/OFF (10) per accendere il dispositivo.
- Premere il pulsante OSCILLATION e il dispositivo oscillera' da sinistra a destra.

### **TELECOMANDO**

- Tutte le funzioni possono essere controllate dal telecomando.

## **PULIZIA E MANUTENZIONE**

**Prima di pulire il dispositivo scollegare sempre la spina dall'alimentazione.**

- Il dispositivo, il cavo di alimentazione e la spina non vanno mai immersi in acqua o altri liquidi durante la pulizia. Passarli con un panno asciutto.
- Se il dispositivo e' molto sporco, l'esterno dell'apparecchio puo' essere pulito a fondo con un panno umido e poi asciugato. Assicurarsi che l'umidita' non penetri all'interno del dispositivo.
- Non utilizzare detergenti aggressivi, spazzole in metallo, polvere abrasiva o altri oggetti duri per pulire l'elettrodomestico in quanto potrebbero graffiare le superfici.
- Pulire regolarmente il dispositivo.
- Non utilizzare mai solventi, benzene o detergenti a base di olio poiche' potrebbero danneggiare la cassa principale.
- Stringere regolarmente le viti visibili sul dispositivo per assicurarsi che esso funzioni correttamente.



## SMALTIMENTO

### Elettrodomestici usati



1. Se non si desidera più utilizzare il proprio elettrodomestico, riportarlo gratuitamente in un centro di riciclaggio per dispositivi elettrici usati.
2. Gli elettrodomestici usati non appartengono ai rifiuti domestici (vedi simbolo).

### Ulteriori istruzioni sullo smaltimento

1. Consegnare l'elettrodomestico in una condizione tale che il suo successivo riutilizzo o riciclaggio non ne venga influenzato in maniera negativa. Le batterie vanno rimosse in via anticipata ed evitare la distruzione di parti che contengono fluidi.
2. I dispositivi elettrici possono contenere sostanze nocive. Una manipolazione impropria o danni al dispositivo possono causare problemi di salute o contaminazione dell'acqua o del suolo in sede di riciclaggio dello stesso apparecchio.

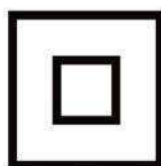
## SPECIFICHE

PRODOTTO: VENTILATORE A COLONNA

MODELLO: 824-017V70 / 017V90 / 017V90BK

ALIMENTAZIONE: 50W

VOLTAGGIO: 220-240V~ 50Hz



Prodotto in Cina

Tutte le immagini servono solo come illustrazioni e non sempre mostrano rappresentazioni esatte del dispositivo.

Tutti i diritti riservati.