

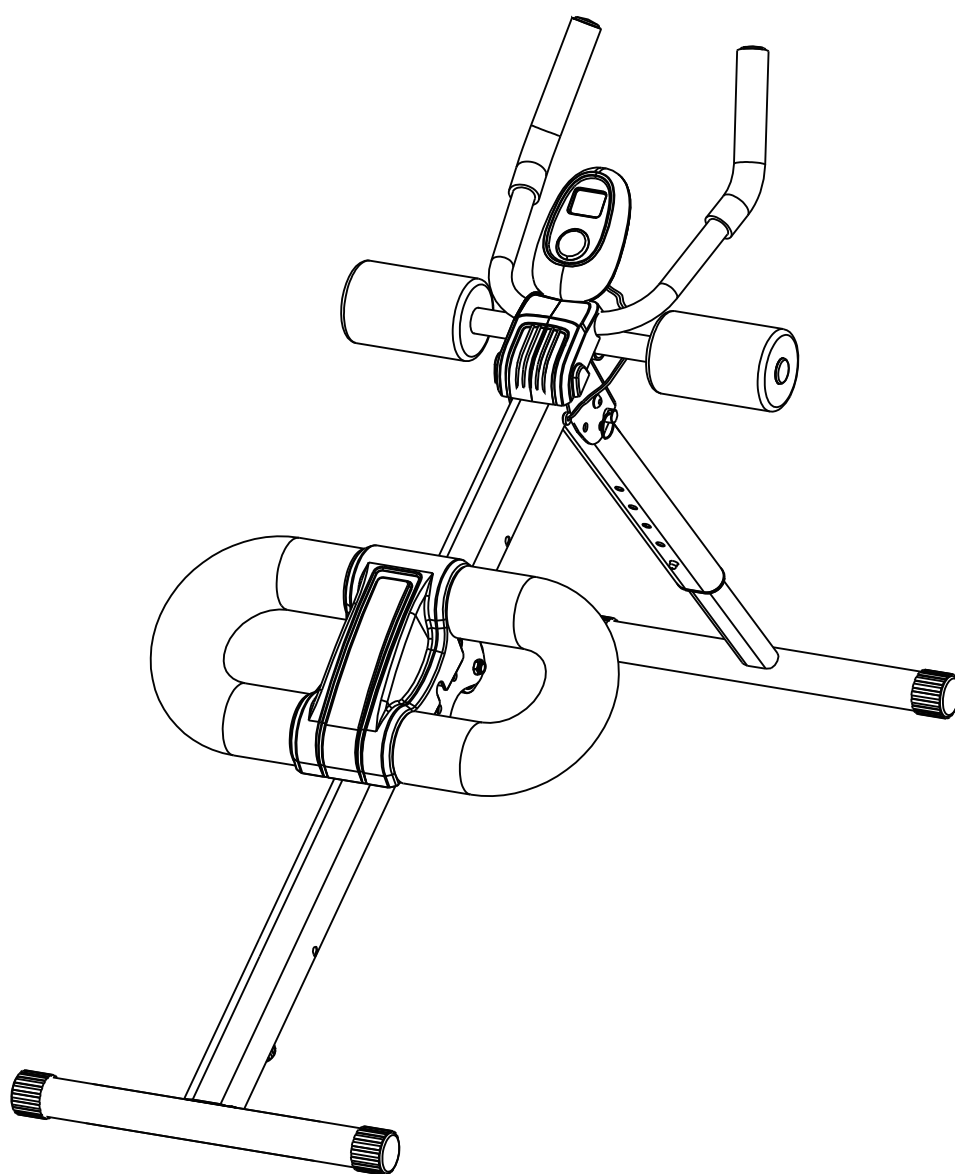
SPORTNOW

IN221002109V02_UK

A91-261V00

Abdomen Machine
manual

EN



IMPORTANT, RETAIN FOR FUTURE REFERENCE: READ CAREFULLY

ASSEMBLY INSTRUCTION

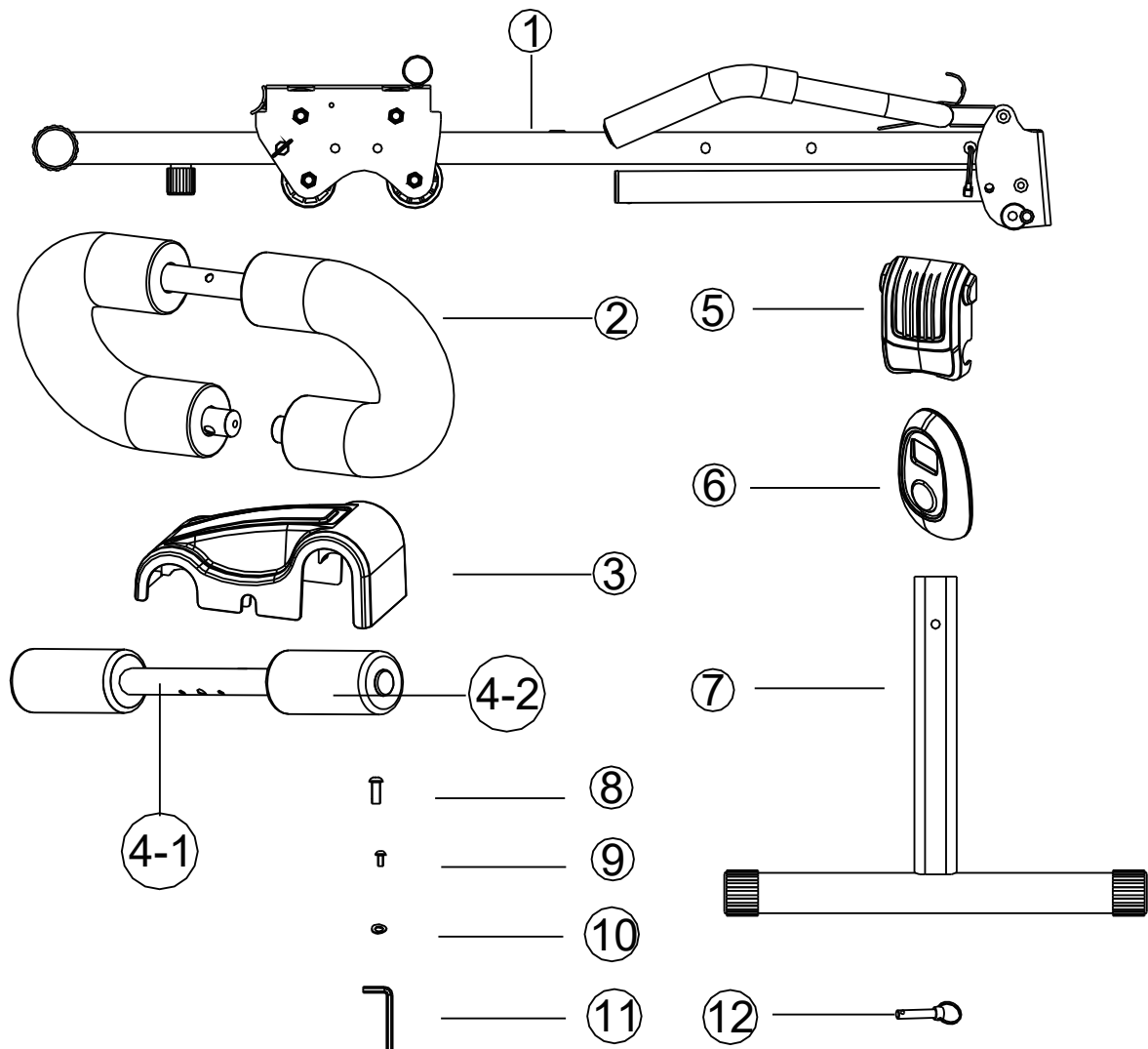
Important Safety Information

Please keep this manual in a safe place for reference.

1. It is important to read this entire manual before assembling and using the equipment. Safe and efficient use can only be achieved if the equipment is assembled, maintained and used properly. It is your responsibility to ensure that all users of the equipment are informed of all warnings and precautions.
2. Before starting any exercise program you should consult your doctor to determine if you have any physical or health conditions that could create a risk to your health and safety, or prevent you from using the equipment properly. Your doctor's advice is essential if you are taking medication that affects your heart rate, blood pressure or cholesterol level.
3. Be aware of your body's signals. Incorrect or excessive exercise can damage your health. Stop exercising if you experience any of the following symptoms: Pain, tightness in your chest, irregular heartbeat, extreme shortness of breath, feeling light headed, dizzy or nauseous. If you do experience any of these conditions you should consult your doctor before continuing with your exercise program.
4. Keep children and pets away from the equipment. The equipment is designed for adult use only.
5. Use the equipment on a solid, flat level surface with a protective cover for your floor or carpet. For safety, the equipment should have at least 0.5 meter of free space all around it.
6. Before using the equipment, check the nuts and bolts are securely tightened.
7. The safety level of the equipment can only be maintained if it is regularly examined for damage and/or wear and tear.
8. Always use the equipment as indicated. If you find any defective components whilst assembling or checking the equipment, or if you hear any unusual noise coming from the equipment during use, stop. Do not use the equipment until the problem has been rectified.
9. Wear suitable clothing whilst using the equipment. Avoid wearing loose clothing which may get caught in the equipment or that may restrict or prevent movement.
10. The equipment is suitable for domestic, home use only. Maximum weight of user: 120kg.
11. The equipment is not suitable for therapeutic use.
12. Care must be taken when lifting or moving the equipment so as not to injure your back. Always use proper lifting techniques and/or use assistance.

1.Parts List

No.	Name	unit	quantity
1	Main frame combination	pc	1
2	Seat Cushion Foam combination	Pc	1
3	Seat Cushion Cover	pc	1
4-1	Foam handrail tube	Pc	1
4-2	Foam	pcs	2
5	Armrest cover	pc	1
6	Computer	Pc	1
7	T foot tube	pc	1
8	Bolt M8*40mm	pcs	4
9	Bolt M5*10mm	pcs	2
10	Gasket	pcs	4
11	wrench	pc	1
12	plug	Pc	1



2.Assembly steps

STEP 1

- 1.Remove the parts from the box and remove the plastic bag and place on a clean and flat carpet;
2. Pull out the plug of (1#) the main frame combination, expand the front support tube to the state shown in Figure 2; The plug re-secures the front support tube
- 3.(7#) T foot tube insert the front support tube, secured with (12#) pin

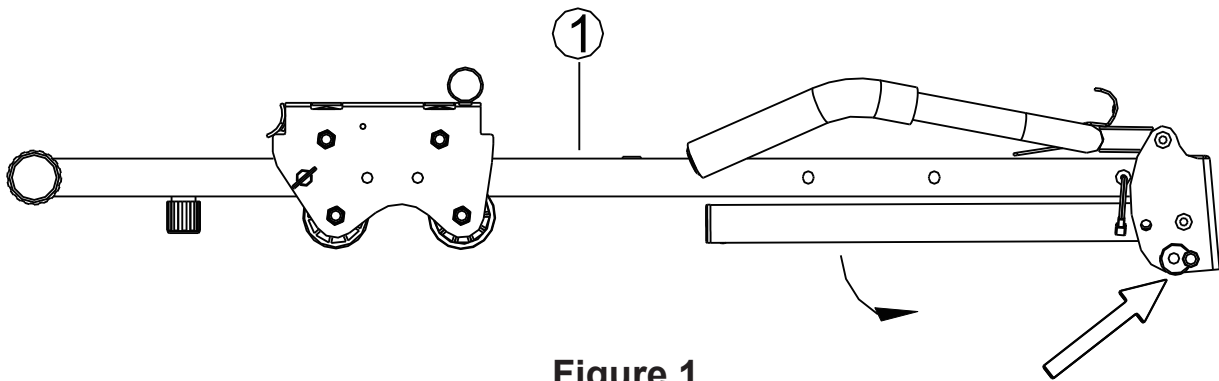


Figure 1

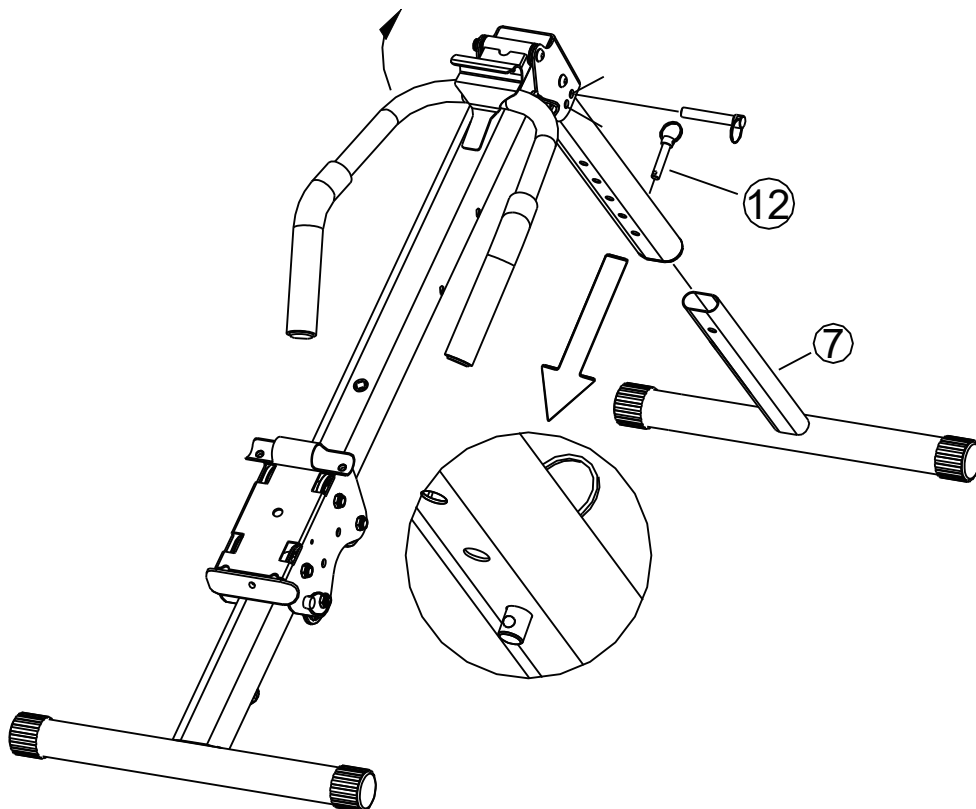
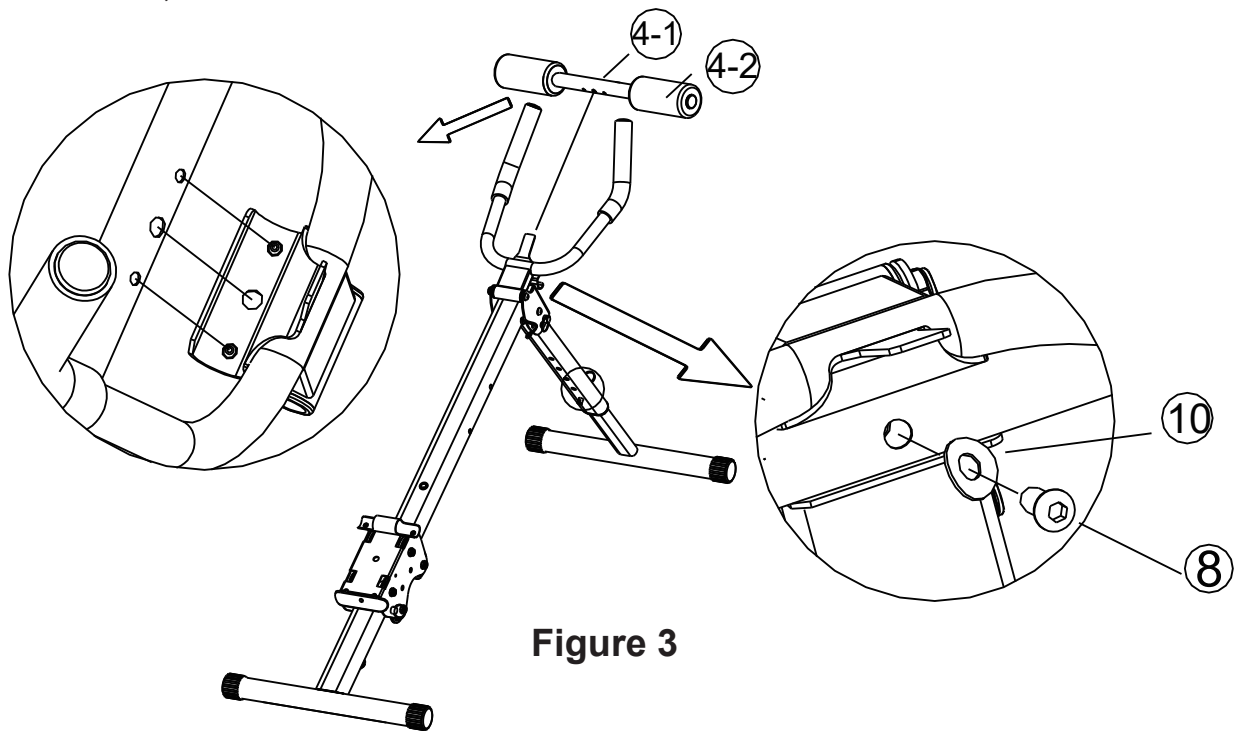


Figure 2

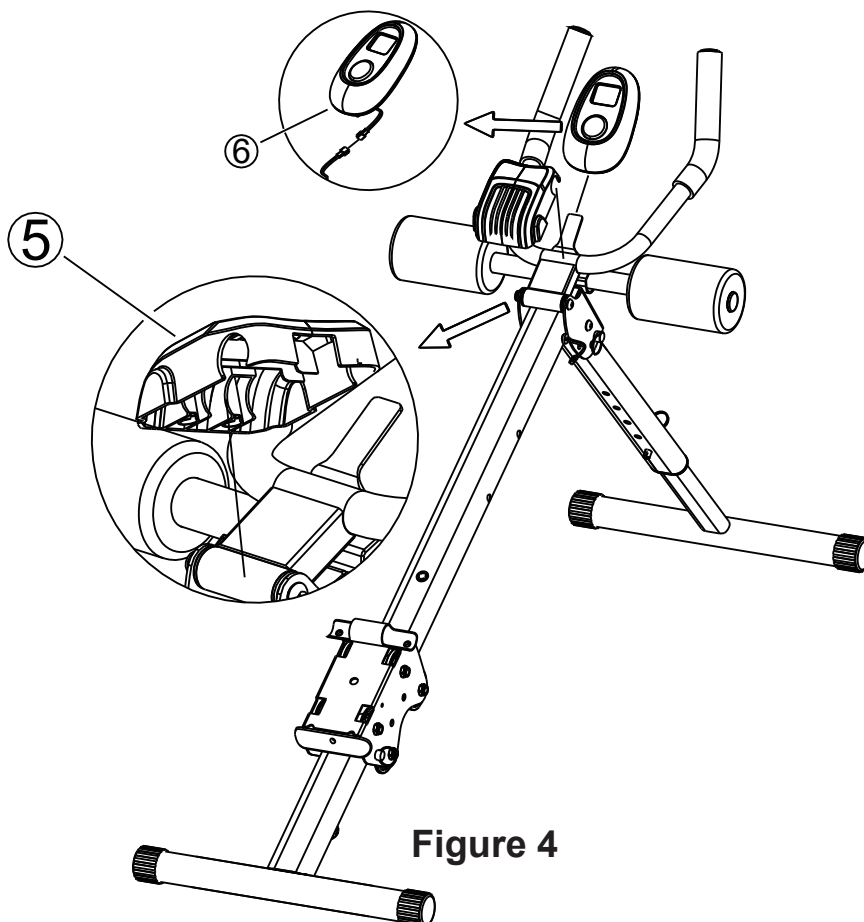
STEP 2

Use (8#)Bolt and (10#) screws to fix (4-2#) the foam and (4-1#) foam tube to the main frame,



STEP 3

(6#)The computer into card slot,the main frame sensor line and computer sensor line connection,(5#)The armrest coversnaps into the slot



STEP 4

Use (8#)Bolt and (10#) screws to fix (2#) the seat Cushion Foam combination to the main frame,

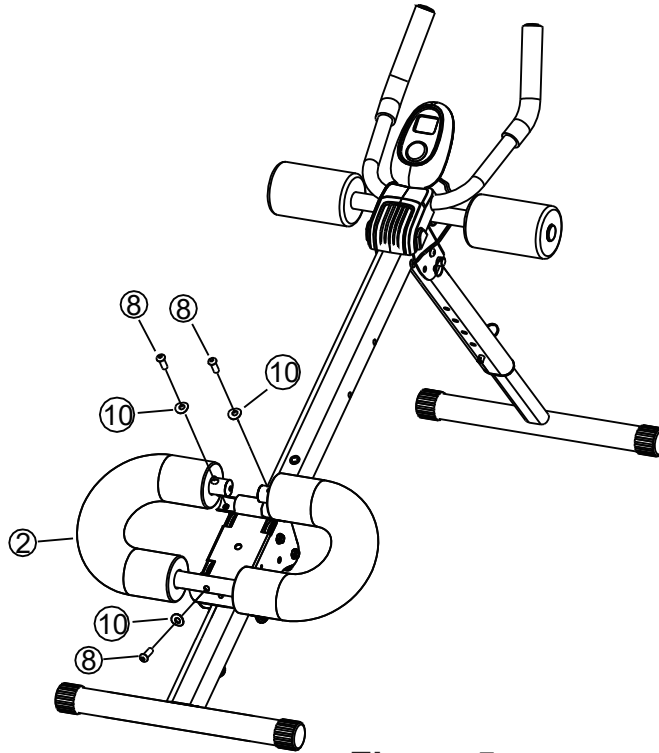


Figure 5

STEP 5

(3#)The seat cushion cover snaps onto (2#) the seat Cushion Foam combination,use (9#)the bolt to fix

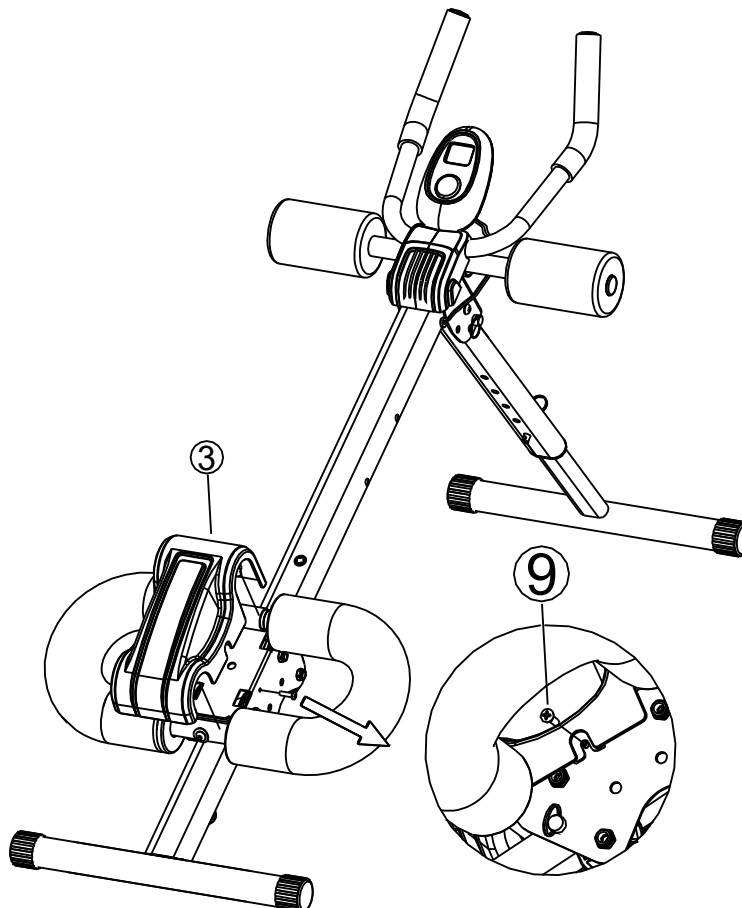


Figure 6

SPORTNOW

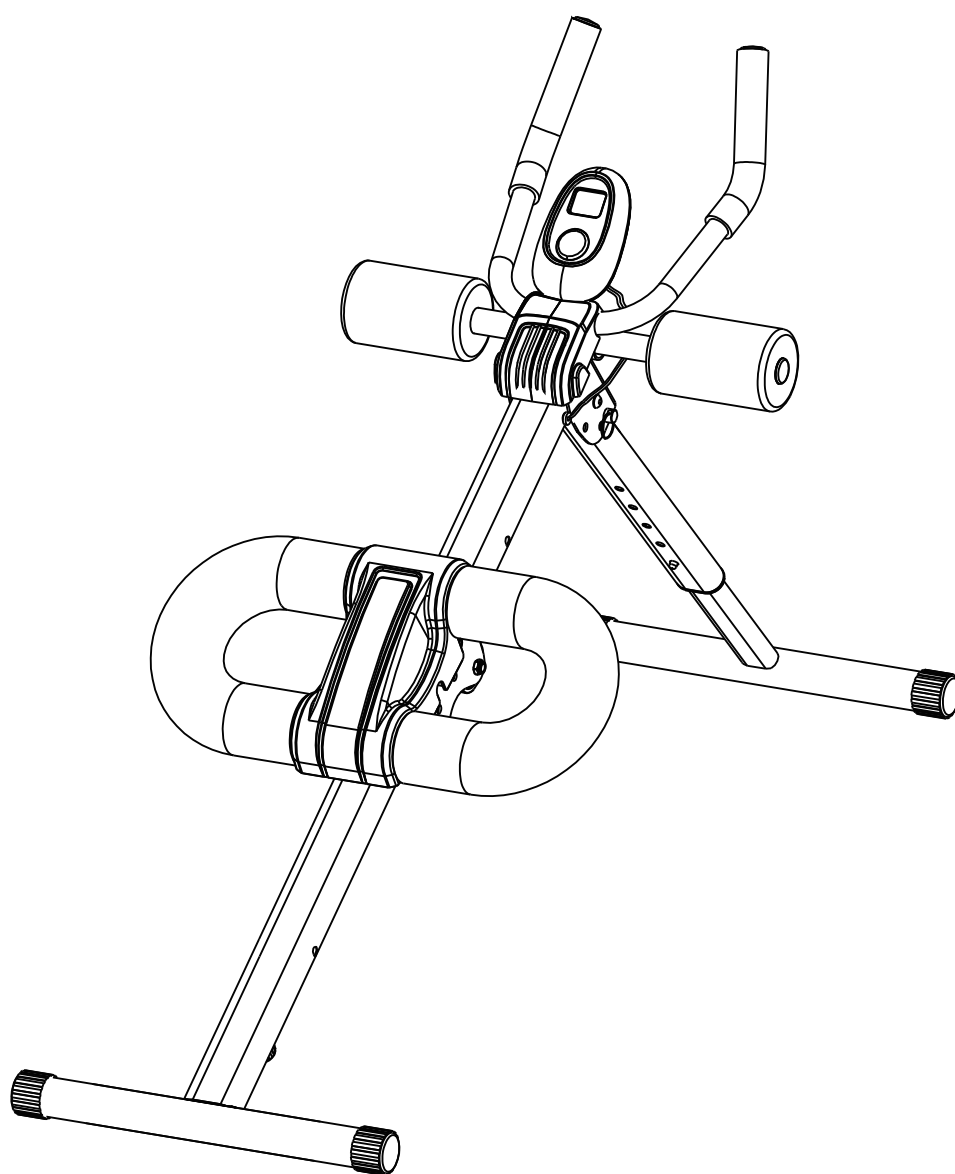
IN221002109V02_DE

A91-261V00

Bauchtrainer

Handbuch

DE



**WICHTIG - BITTE HEBEN SIE DIESE ANLEITUNG FÜR
EINE SPÄTERE BEZUGNAHME AUF: SORGFÄLTIG DURCHLESEN**

MONTAGEANWEISUNGEN

UK

If you have any questions, please contact our customer care center.

Our contact details are below:



0044-800-240-4004



enquiries@mhstar.co.uk

IMPORTER ADDRESS:

MH STAR UK LTD

Unit 27, Perivale Park,

Horsenden lane South

Perivale, UB6 7RH

MADE IN CHINA

ES

Si tiene alguna pregunta, comuníquese con nuestro Centro de Atención al Cliente. Nuestros datos de contacto son los siguientes:



0034-931294512



atencioncliente@aosom.es

IMPORTADOR:

SPANISH AOSOM, S.L.

C/ ROC GROS, N° 15. 08550, ELS HOSTALETS DE

BALENYÀ, SPAIN.

B66295775

WWW.AOSOM.ES

ATENCIONCLIENTE@AOSOM.ES

TEL: 931294512

HECHO EN CHINA

FR

Si vous avez la moindre question, veuillez contacter notre centre d'assistance à la clientèle.

Nos coordonnées sont les suivantes:



0033-1-84166106



aosom@mhfrance.fr

Importé par:

MH France

2, rue Maurice Hartmann

92130 Issy-les-Moulineaux

France

Fabriqué en Chine

PT

Se tiver alguma dúvida, por favor contacte o nosso Centro de Atendimento ao Cliente. Os nossos dados de contacto são os seguintes:



0034-931294512



info@aosom.pt.

IMPORTADOR:

SPANISH AOSOM, S.L

C.ROC GROS N.15, 08550. ELS HOSTALETS DE BALENYÀ

TEL: 931294512 (SEG-SEX DAS 7:30H ÀS 16:30H)

INFO@AOSOM.PT

WWW.AOSOM.PT

DE

Wenn Sie Fragen haben, wenden Sie sich bitte an unser Kundendienstzentrum.

Unsere Kontaktdaten stehen unten:



0049-0(40)-88307530



service@aosom.de

ADRESSE DES IMPORTEURE:

MH Handel GmbH

Wendenstraße 309

D-20537 Hamburg

Germany

IN CHINA HERGESTELLT

IT

In caso di dubbio, si prega di contattare il nostro centro assistenza clienti. I nostri dettagli di contatto sono di seguito:



0039-0249471447



clienti@aosom.it

IMPORTATO DA:

AOSOM Italy srl

Centro Direzionale Milanofiori

Strada 1 Palazzo F1

20057 Assago (MI)

P.I.: 08567220960

FATTO IN CINA

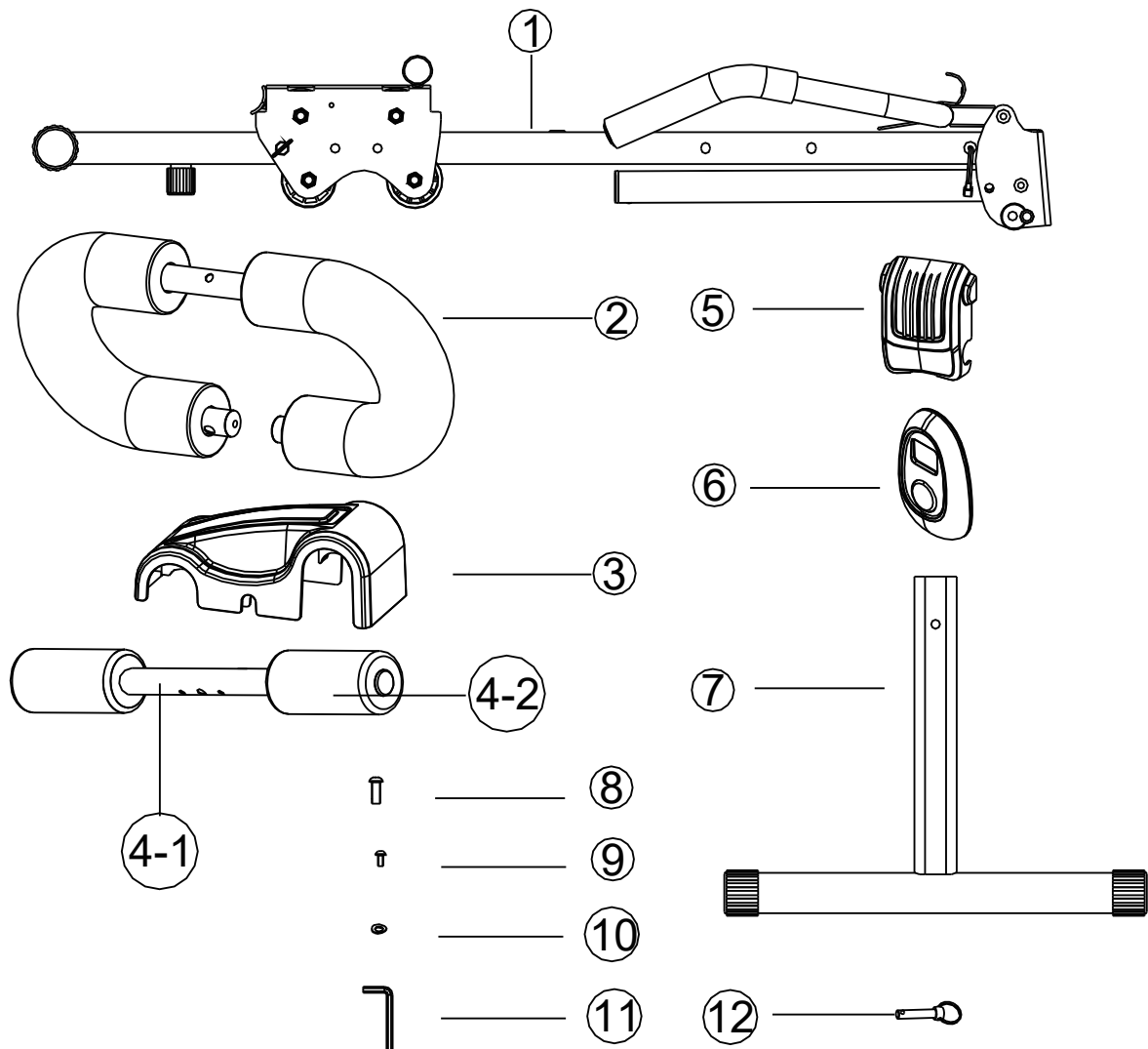
Wichtige Sicherheitsinformationen

Bitte bewahren Sie dieses Handbuch als Referenz an einem sicheren Ort auf.

1. Es ist wichtig, das gesamte Handbuch zu lesen, bevor Sie das Gerät zusammenbauen und benutzen. Eine sichere und effiziente Verwendung kann nur erreicht werden, wenn die Geräte ordnungsgemäß zusammengebaut, gewartet und verwendet werden. Es liegt in Ihrer Verantwortung sicherzustellen, dass alle Benutzer des Geräts über alle Warnungen und Vorsichtsmaßnahmen informiert werden.
2. Bevor Sie ein Trainingsprogramm starten, sollten Sie Ihren Arzt konsultieren, um festzustellen, ob Sie körperliche oder gesundheitliche Probleme haben, die ein Risiko für Ihre Gesundheit und Sicherheit darstellen oder Sie daran hindern könnten, das Gerät ordnungsgemäß zu benutzen. Der Rat Ihres Arztes ist wichtig, wenn Sie Medikamente einnehmen, die Ihre Herzfrequenz, Ihren Blutdruck oder Ihren Cholesterinspiegel beeinflussen.
3. Beachten Sie die Signale Ihres Körpers. Falsches oder übermäßiges Training kann Ihre Gesundheit schädigen. Unterbrechen Sie das Training, wenn eines der folgenden Symptome auftritt: Schmerzen, Engegefühl in der Brust, unregelmäßiger Herzschlag, extreme Atemnot, Benommenheit, Schwindel oder Übelkeit. Wenn Sie unter einer dieser Bedingungen leiden, sollten Sie Ihren Arzt konsultieren, bevor Sie mit Ihrem Trainingsprogramm fortfahren.
4. Halten Sie Kinder und Haustiere von der Ausrüstung fern. Das Gerät ist nur für Erwachsene bestimmt.
5. Benutzen Sie das Gerät auf einer festen, ebenen Fläche mit einer Schutzabdeckung für Ihren Boden oder Teppich. Aus Sicherheitsgründen sollte das Gerät ringsum mindestens 0,5 Meter freien Platz haben.
6. Überprüfen Sie vor dem Gebrauch des Geräts, ob die Schrauben und Muttern festgezogen sind.
7. Das Sicherheitsniveau des Geräts kann nur eingehalten werden, wenn es regelmäßig auf Beschädigungen und / oder Verschleiß überprüft wird.
8. Benutzen Sie das Gerät immer wie angegeben. Wenn Sie beim Zusammenbau oder bei der Überprüfung des Geräts defekte Komponenten finden oder während der Verwendung ungewöhnliche Geräusche vom Gerät hören, halten Sie an. Verwenden Sie das Gerät erst, wenn das Problem behoben wurde.
9. Tragen Sie während der Benutzung des Geräts geeignete Kleidung. Vermeiden Sie es, lose Kleidung zu tragen, die sich in der Ausrüstung verfangen oder die Bewegung einschränken oder verhindern kann.
10. Das Gerät ist nur für den Hausgebrauch geeignet. Maximales Gewicht des Benutzers: 120 kg.
11. Das Gerät ist nicht für therapeutische Zwecke geeignet.
12. Beim Anheben oder Bewegen des Geräts ist Vorsicht geboten, um Ihren Rücken nicht zu verletzen. Verwenden Sie immer geeignete Hebetekniken und / oder verwenden Sie Unterstützung.

1. Stückliste

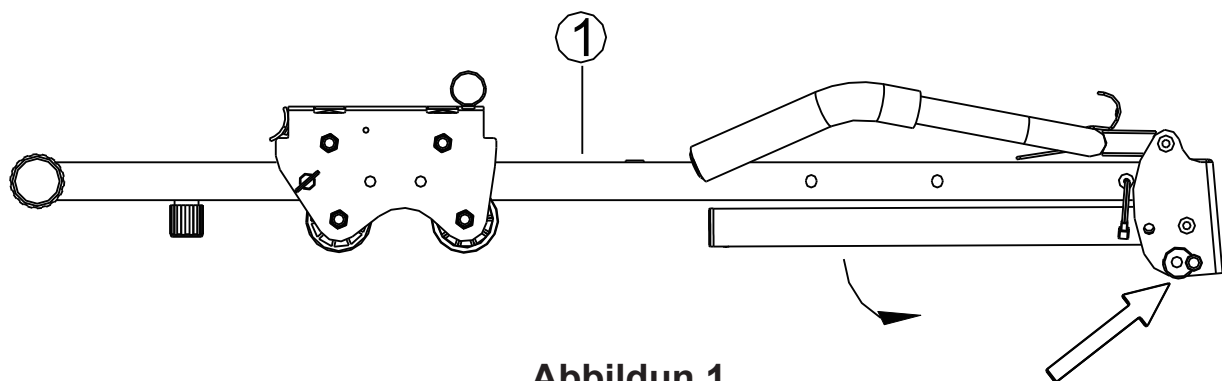
Nr.	Bezeichnung	Einheit	Menge
1	Hauptrahmen-Kombination	Stück	1
2	Sitzkissenschaumkombination	Stück	1
3	Sitzkissenabdeckung	Stück	1
4-1	Handlaufrohr aus Schaumstoff	Stück	1
4-2	Schaumstoff	Stück	2
5	Armlehnenabdeckung	Stück	1
6	Computer	Stück	1
7	T-Fußrohr	Stück	1
8	Schraube M8 x 40 mm	Stück	4
9	Schraube M5 x 10 mm	Stück	2
10	Dichtung	Stück	4
11	Schraubenschlüssel	Stück	1
12	Stecker	Stück	1



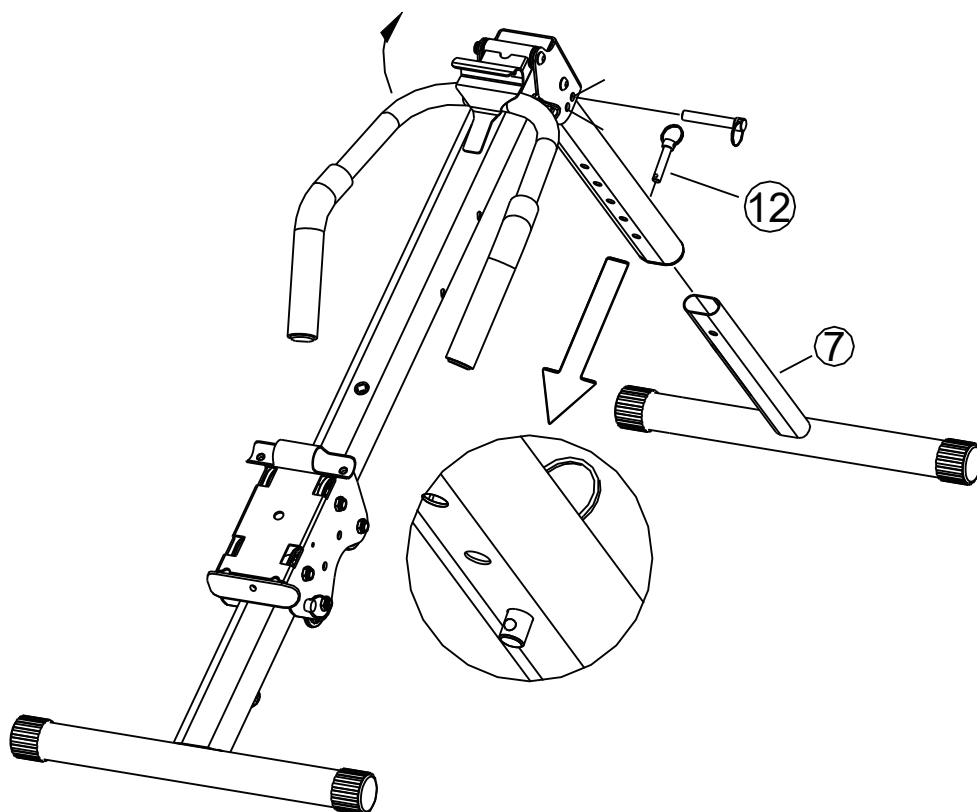
2. Montageschritte

SCHRITT 1

1. Nehmen Sie die Teile aus dem Karton, entfernen Sie den Plastikbeutel und legen Sie sie auf einen sauberen und flachen Teppich;
2. Ziehen Sie den Stecker aus (1#) der Hauptrahmen-Kombination, erweitern Sie das vordere Stützrohr auf den in Abbildung 2 gezeigten Zustand; Der Stecker sichert das vordere Stützrohr wieder ab.
3. Führen Sie das (7#) T-Fußrohr in das vordere Stützrohr ein und sichern Sie es mit dem (12#) Stift.



Abbildungun 1



Abbildungun 2

SCHRITT 2

Verwenden Sie (8#) Bolzen und (10#) Schrauben, um (4-2#) den Schaumstoff und (4-1#) das Schaumstoffrohr am Hauptrahmen zu befestigen,

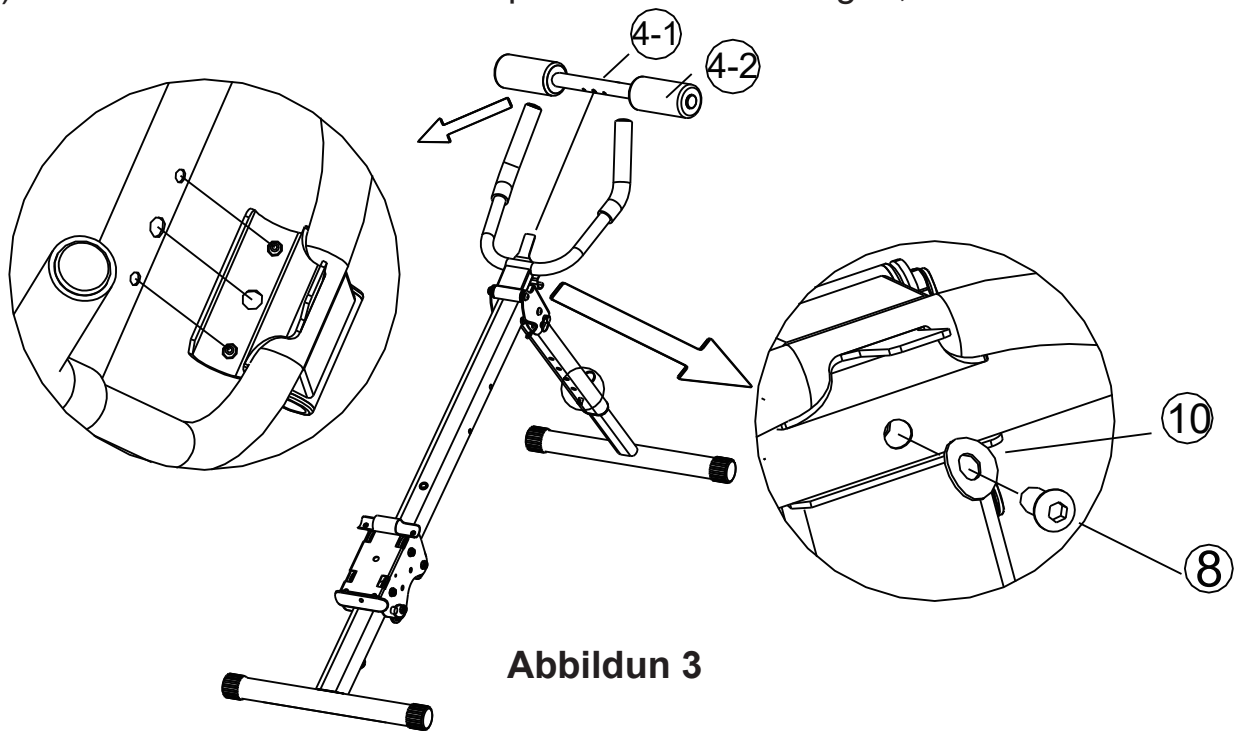


Abbildung 3

SCHRITT 3

(6#) Den Computer in den Kartensteckplatz, die Sensorleitung des Hauptrahmens mit der Sensorleitung des Computers verbinden, (5#) Die Armlehnenabdeckung rastet in den Steckplatz ein

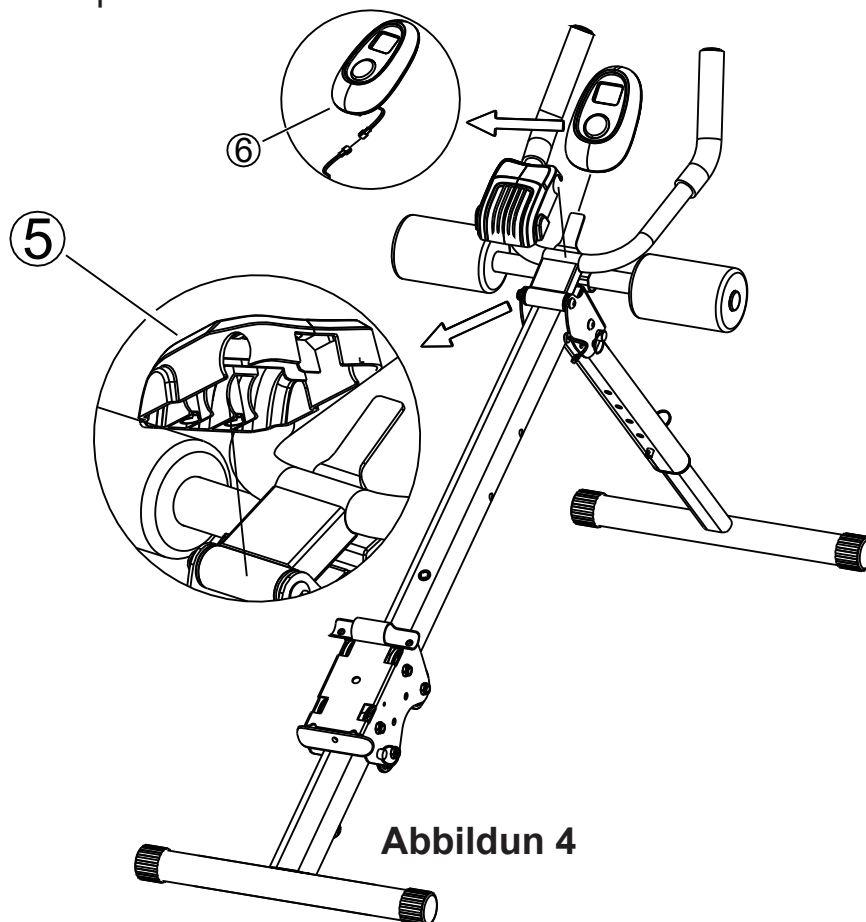


Abbildung 4

SCHRITT 4

Verwenden Sie (8#) Bolzen und (10#) Schrauben, um (2#) die Sitzkissenschaumkombination am Hauptrahmen zu befestigen,

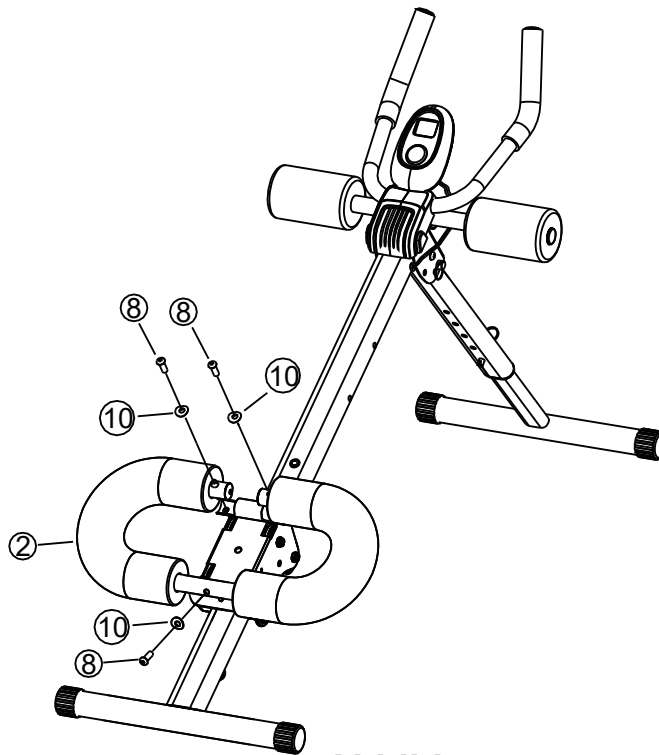


Abbildung 5

SCHRITT 5

(3#) Die Sitzkissenabdeckung rastet in (2#) die Sitzkissenschaumkombination ein, verwenden Sie die (9#) Schraube zur Befestigung

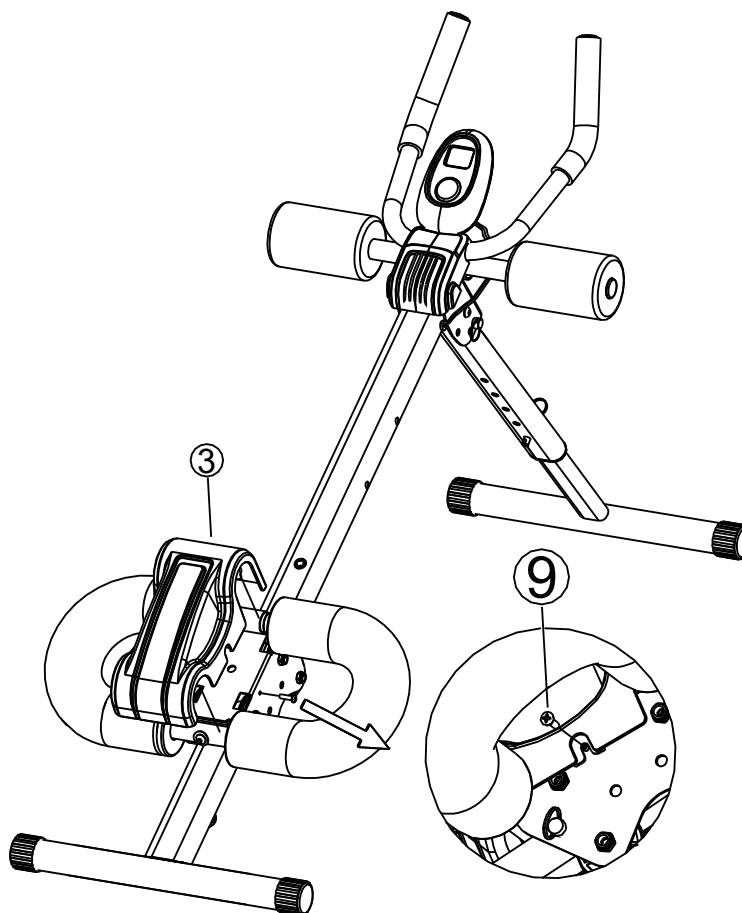


Abbildung 6