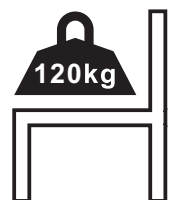
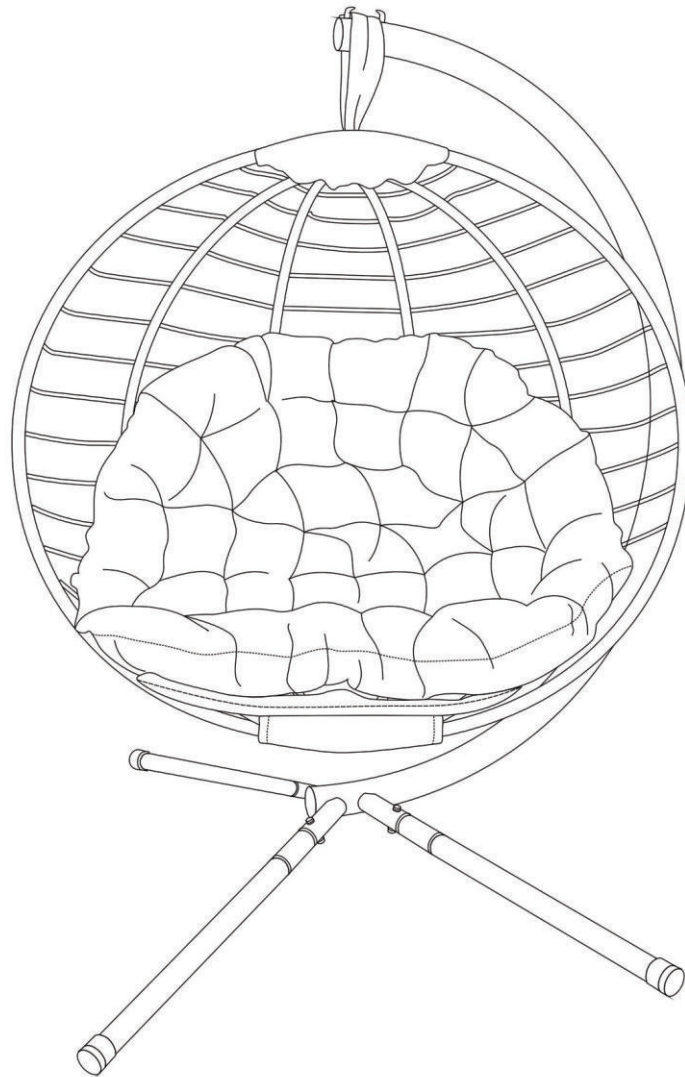


**Outsunny**

IN221100549V01\_UK\_DE

**84A-265V70**



**EN\_IMPORTANT, RETAIN FOR FUTURE REFERENCE: READ CAREFULLY.**

**FR\_IMPORTANT: A LIRE ATTENTIVEMENT ET À CONSERVER POUR CONSULTATION ULTÉRIEURE.**

**ES\_IMPORTANTE, LEA Y GUARDE PARA FUTURAS REFERENCIAS.**

**PT\_IMPORTANTE, RETER PARA REFERÊNCIA FUTURA: LEIA ATENTAMENTE.**

**DE\_WICHTIG! SORGFÄLTIG LESEN UND FÜR SPÄTER NACHSCHLAGEN AUFBEWAHREN.**

**IT\_IMPORTANTE! CONSERVARE IL PRESENTE MANUALE PER FUTURO RIFERIMENTO E LEGGERLO ATTENTAMENTE.**

**EN**

**Dear customer,**

Thank you for purchasing this product. So that your appliance serves you well, please read all the instructions in this user's manual. If you have any questions, please contact our customer care center, Our contact details are below:

**FR**

**Cher client,**

Nous vous remercions d'avoir acheté ce produit. Afin que vous puissiez profiter pleinement de votre appareil, veuillez lire toutes les instructions de ce manuel d'utilisation. Si vous avez la moindre question, veuillez contacter notre centre d'assistance à la clientèle, Nos coordonnées sont les suivantes:

**DE**

**Sehr geehrter Kunde,**

Vielen Dank, dass Sie dieses Produkt erworben haben. Damit Ihr Gerät Ihnen gute Dienste leistet, lesen Sie bitte alle Hinweise in diesem Benutzerhandbuch. Wenn Sie Fragen haben, wenden Sie sich bitte an unser Kundendienstzentrum, Unsere Kontaktdaten stehen unten:

**ES**

**Queridos clientes,**

Gracias por comprar este producto. Para que su electrodoméstico le sirva mejor, lea todas las instrucciones de este manual del usuario. Si tiene alguna pregunta, comuníquese con nuestro Centro de Atención al Cliente, Nuestros datos de contacto son los siguientes:

**PT**

**Caros clientes,**

Obrigado por adquirir este produto. Para que o seu aparelho o sirva melhor, leia todas as instruções deste manual do utilizador. Se tiver alguma dúvida, por favor contacte o nosso Centro de Atendimento ao Cliente, Os nossos dados de contacto são os seguintes:

**IT**

**Caro Cliente,**

Grazie per aver acquistato questo prodotto. Per servirti meglio con questo apparecchio ti prego di leggere tutte le istruzioni in presente manuale utente. In caso di dubbio, si prega di contattare il nostro centro assistenza clienti, I nostri dettagli di contatto sono di seguito:

Country	 Phone	 Email
US	001-877-644-9366	customerservice@aosom.com
CA	416-792-6088	customerservice@aosom.ca
UK	0044-800-240-4004	enquiries@mhstar.co.uk
DE	0049-0(40)-88307530	service@aosom.de
FR	0033-1-84166106	aosom@mhfrance.fr
ES	0034-931294512	atencioncliente@aosom.es
PT	0034-931294512	info@aosom.pt
IT	0039-0249471447	clienti@aosom.it

# **IMPORTANT, RETAIN FOR FUTURE REFERENCE: READ CAREFULLY.**

## **Only for domestic use**

### **Use tips:**

- \*Put the chair stably on a flat floor.
- \*Mount the garden chairs in the shelter of the weather.
- \*Stay away from open flames.
- \*Don't hang anything in the structure.
- \*Avoid the overload at the anchors/structure.
- \*It is advised that don't stay on the chairs when there is a storm.
- \*Do not use in adverse weather condition and cover furniture when not in use.

### **Precautions before assembly:**

- \*Prepare a clean and dry mounting area.
- \*Verify that the product is not damaged.
- \*Check that none of the pieces are missing.

### **Maintenance:**

- \*Clean with a soft fabric.
- \*Regularly remove leaves and / or water collected on the canvas.
- \*Check the chair regularly.

### **Storage conditions:**

- \*The fabric should be stored completely dry, in a clean and dry place to avoid the risks of mold.

### **Maintenance:**

- \*Don't use this product if the seat cloths, cloth cushion or tarpaulins are ageing, and contact our customer service.

### **Caution with the risks of pinching or cuts during assembly.**

**The manufacturer declines all responsibility in case of damages due to a bad installation or due to weather.**

# WICHTIG! SORGFÄLTIG LESEN UND FÜR SPÄTER NACHSCHLAGEN AUFBEWAHREN.

## Nur für den häuslichen Gebrauch bestimmt

### Nutzungshinweise:

- \* Optimale Leistung bitte auf eine ebene Fläche stellen.
- \* Installieren Sie den Stuhl unter der Markise.
- \* Von offenen Flammen fernhalten.
- \* Vermeiden Sie jegliche hängenden Materialien an den Möbeln.
- \* Bitte überschreiten Sie nicht die maximalen Gewichtskapazitäten.
- \* Es wird empfohlen, die Schaukel bei schlechten Wetterbedingungen nicht zu benutzen.
- \* Verwendung nicht bei schlechtem Wetter und decken Sie die Möbel ab, wenn sie nicht in Verwendung sind.

### Vorsichtsmaßnahmen vor der Montage:

- \* Bitte bereiten Sie einen sauberen und trockenen Montagebereich vor.
- \* Stellen Sie sicher, dass das Produkt nicht beschädigt ist.
- \* Vergewissern Sie sich, dass keines der Zubehörteile fehlt.

### Instandhaltung:

- \* Bitte reinigen Sie die Schaukel nur mit einem weichen Tuch.
- \* Bitte entfernen Sie regelmäßig alle Blätter und / oder Wasser, die sich auf dem Stoff angesammelt haben.
- \* Überprüfen Sie die Gartenstühle regelmässig.

### Lagerung:

- \* Bei Nichtverwendung sollten die Möbel mit einer geeigneten Möbelabdeckung abgedeckt werden.

### Wartung:

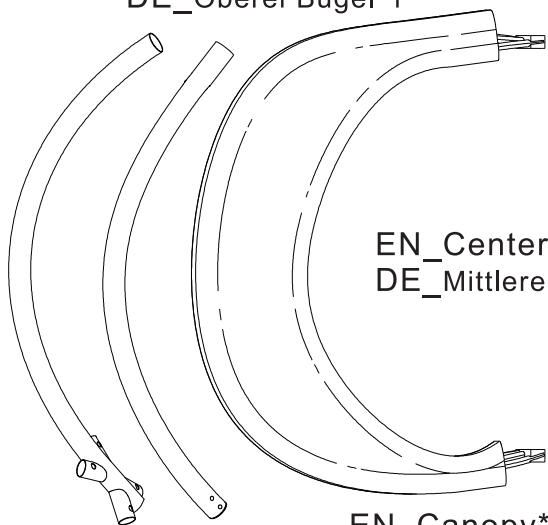
\* Verwenden Sie dieses Produkt nicht, wenn die Sitztücher, das Stoffkissen oder die Planen gealtert sind, und wenden Sie sich an unseren Kundendienst.

### Vorsicht vor Quetsch- und Schnittgefahr bei der Montage.

**Der Hersteller lehnt jede Haftung für Schäden ab, die durch unsachgemäße Installation oder Witterungseinflüsse verursacht wurden.**

**PARTS**

EN\_Upper Bow\*1  
DE\_Oberer Bügel\*1



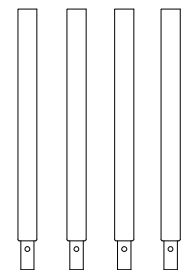
EN\_Center Strap\*1  
DE\_Mittlerer Gurt\*1



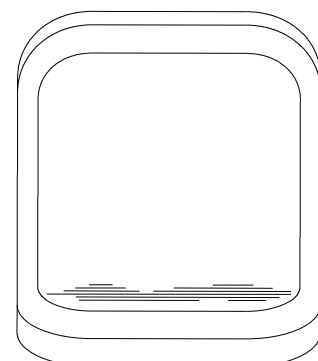
EN\_Feet\*4  
DE\_Füße\*4



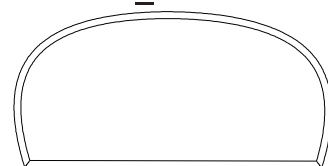
Feet (4)



EN\_Legs\*4  
DE\_Beine\*4



EN\_Pillow\*1  
DE\_Kissen\*1

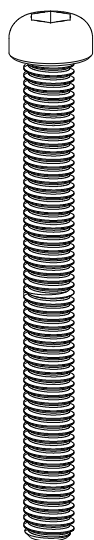


EN\_Base Pad\*1  
DE\_Basispolster\*1

EN\_Lower Bow\*1  
DE\_Unterer Bügel\*1

EN\_Canopy\*1  
DE\_Haube\*1

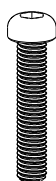
**HARDWARE**



EN\_Long Bolt\*2  
DE\_Lange Schraube\*2



EN\_Medium Bolt\*4  
DE\_Mittlere Schraube\*4

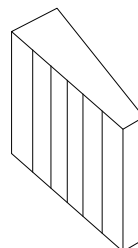


EN\_Small Bolt\*4  
DE\_Kleine Schraube\*4

EN\_Big Nut\*6  
DE\_Große Mutter\*6



EN\_Small Nut\*4  
DE\_Kleine Mutter\*4



EN\_Shim\*4  
DE\_Unterlegscheibe\*4

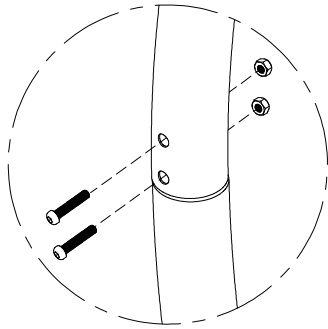
# EN\_TOP DE\_OBEN

EN\_Insert Long Bolts with Nuts  
DE\_LANGE SCHRAUBEN mit MUTTERN einsetzen

1

EN\_Upper Bow  
DE\_Oberer Bügel

EN\_Upper Bow  
DE\_Oberer Bügel



EN\_Lower Bow  
DE\_Unterer Bügel

EN\_Lower Bow  
DE\_Unterer Bügel

2

EN\_Insert Medium Bolts with Nuts  
DE\_MITTLERE SCHRAUBEN mit MUTTER einsetzen

EN\_Lower Bow  
DE\_Unterer Bügel

Leg

EN\_Leg  
DE\_Bein

Foot

Leg

Leg

Leg

EN\_Foot  
DE\_Fuß

Leg

Leg

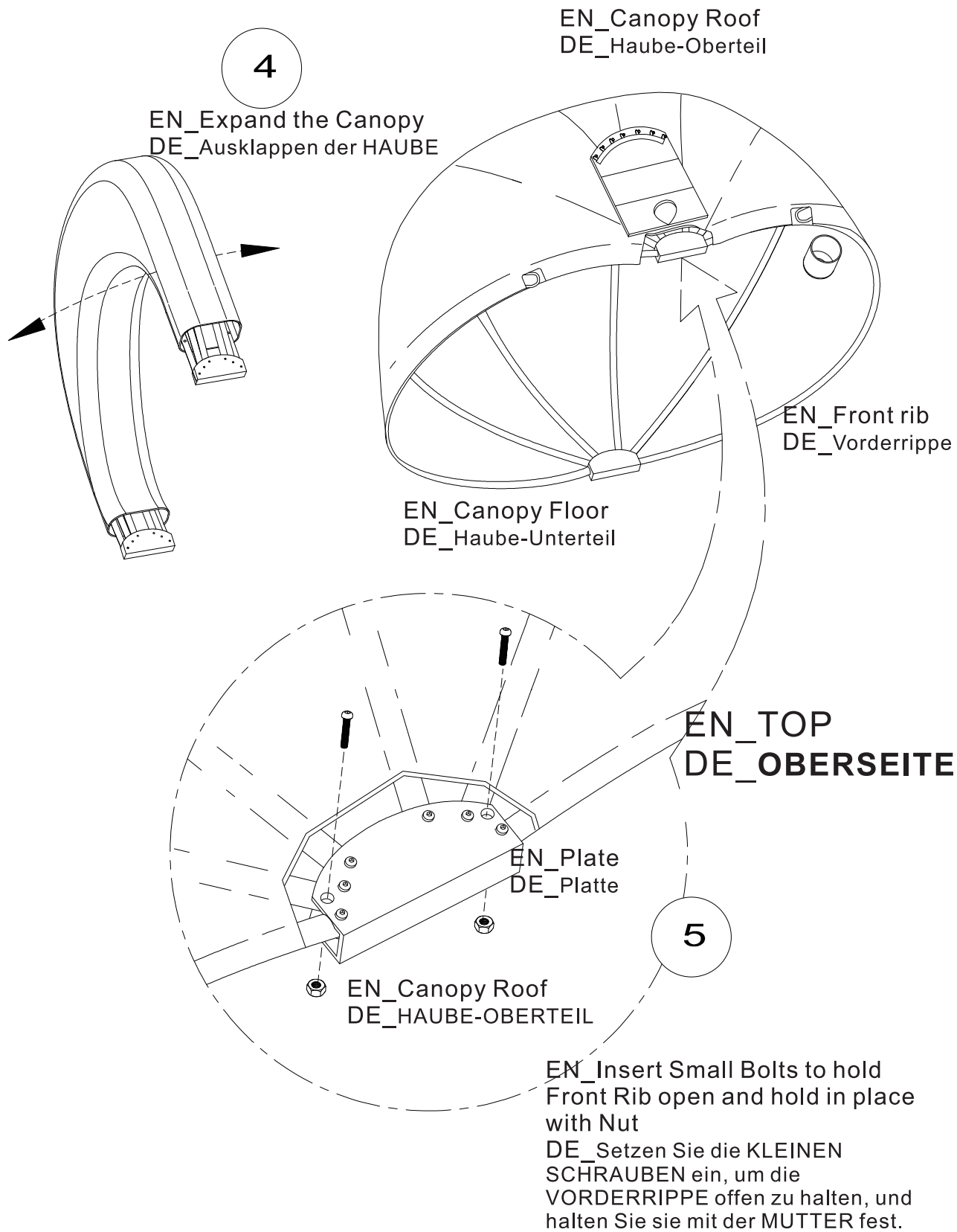
Foot

3

EN\_Insert Feet onto Legs  
DE\_FÜSSE auf die BEINE stecken

EN\_Leg  
DE\_Bein

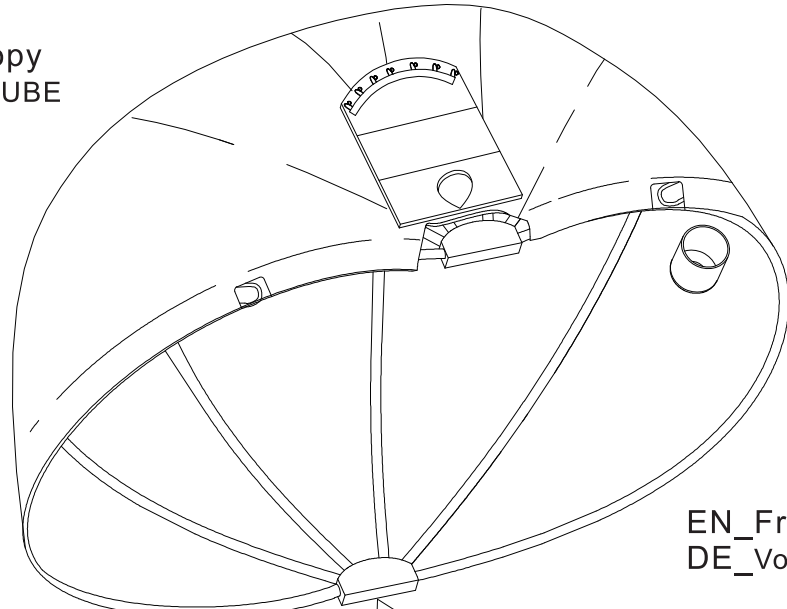
Foot



6

EN\_Expand the Canopy  
DE\_Ausklappen der HAUBE

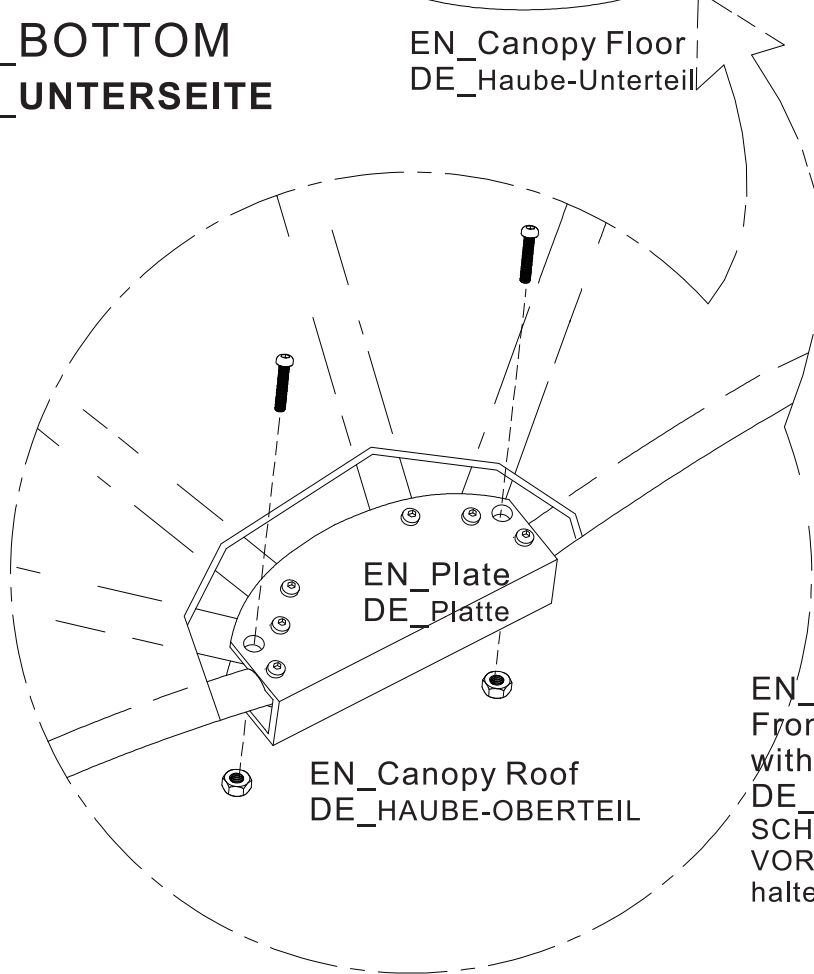
EN\_Canopy Roof  
DE\_Haube-Oberteil



EN\_Front rib  
DE\_Vorderrippe

EN\_BOTTOM  
DE\_UNTERSEITE

EN\_Canopy Floor  
DE\_Haube-Unterteil



EN\_Plate  
DE\_Platte

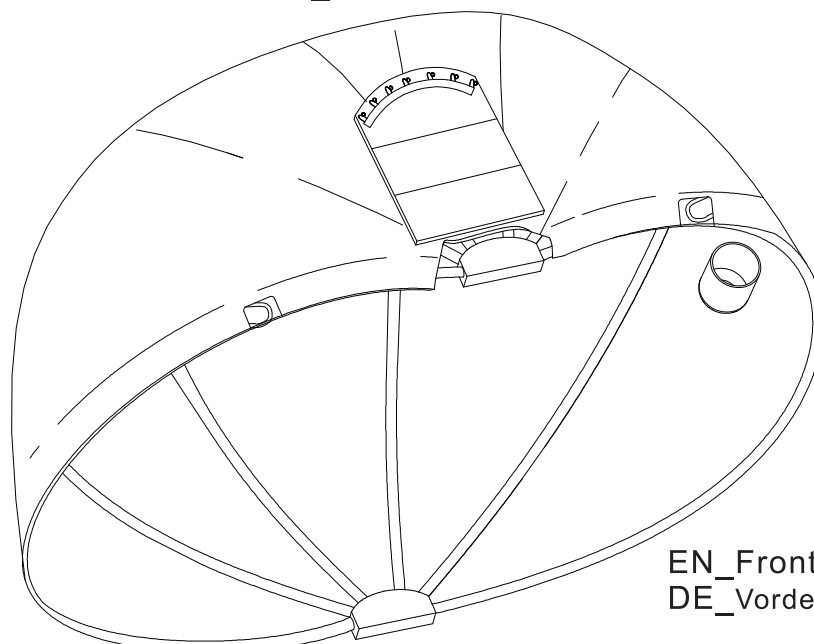
EN\_Canopy Roof  
DE\_HAUBE-OBERTEIL

7

EN\_Insert Small Bolts to hold  
Front Rib open and hold in place  
with Nut  
DE\_Setzen Sie die KLEINEN  
SCHRAUBEN ein, um die  
VORDERRIPPE offen zu halten, und  
halten Sie sie mit der MUTTER fest.



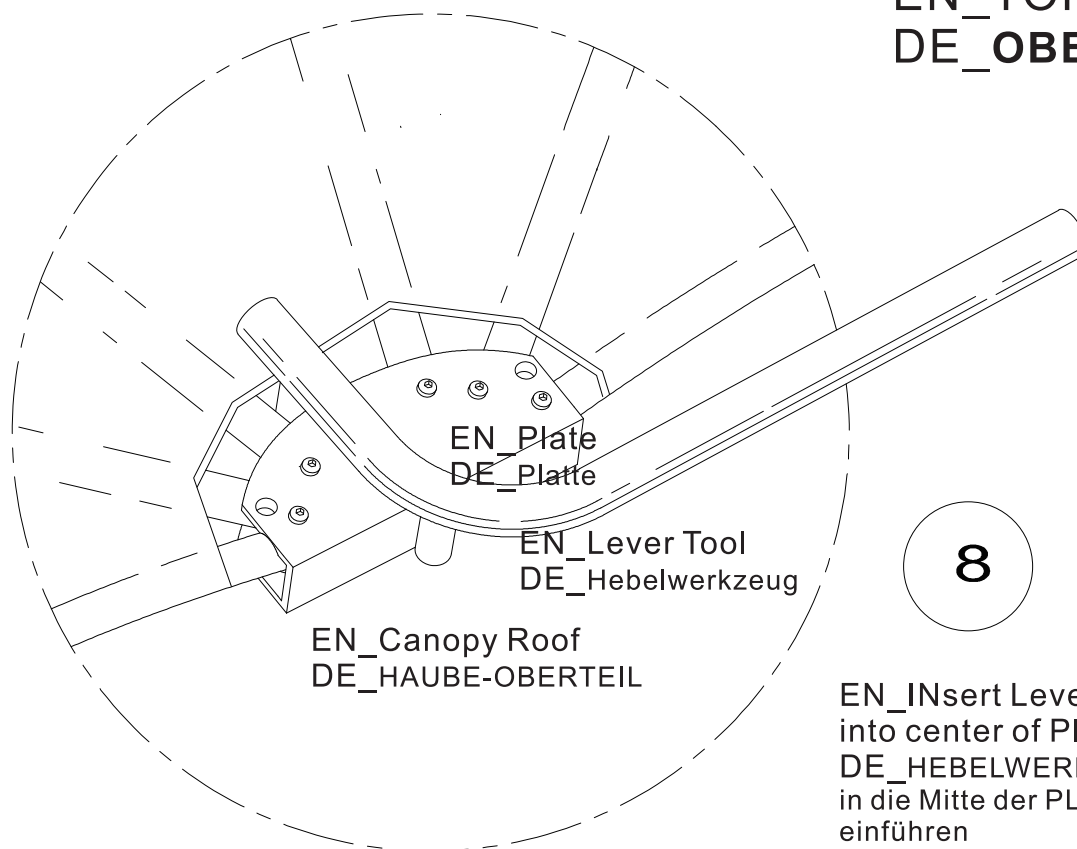
EN\_Canopy Roof  
DE\_Haube-Oberteil



EN\_Front rib  
DE\_Vorderrippe

EN\_Canopy Floor  
DE\_Haube-Unterteil

## EN\_TOP DE\_OBERSEITE



EN\_Plate  
DE\_Platte

EN\_Lever Tool  
DE\_Hebelwerkzeug

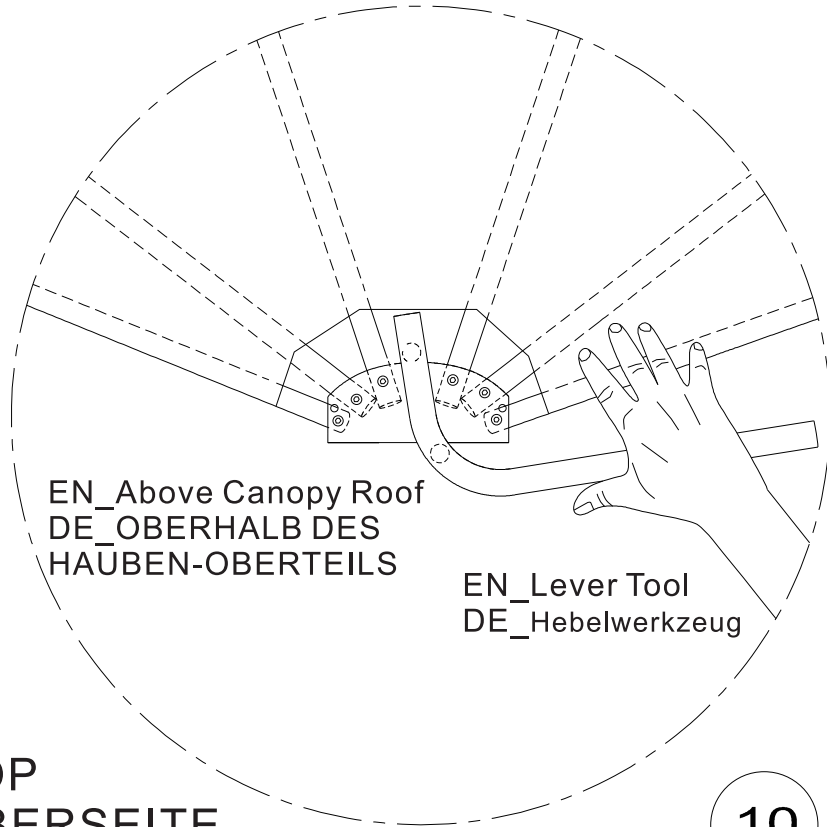
EN\_Canopy Roof  
DE\_HAUBE-OBerteil

8

EN\_INSERT Lever Tool  
into center of Plate  
DE\_HEBELWERKZEUG  
in die Mitte der PLATTE  
einführen

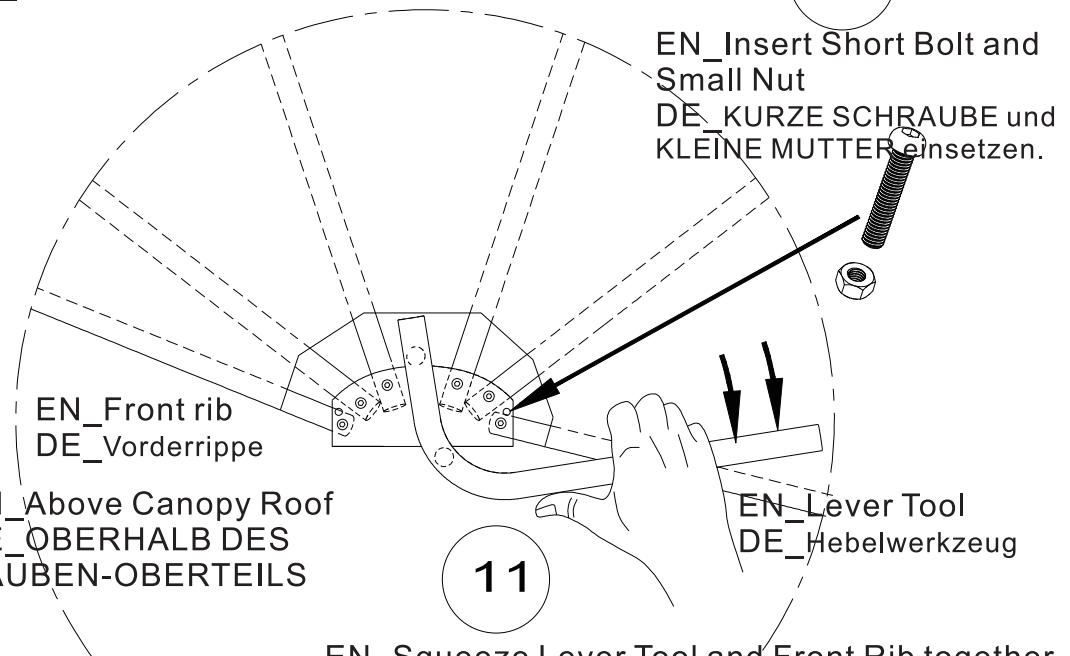
EN\_Grasp Lever Tool and First Rib  
 DE\_HEBELWERKZEUG und VORDERRIPPE fassen

9



EN\_TOP  
 DE\_OBERSEITE

10



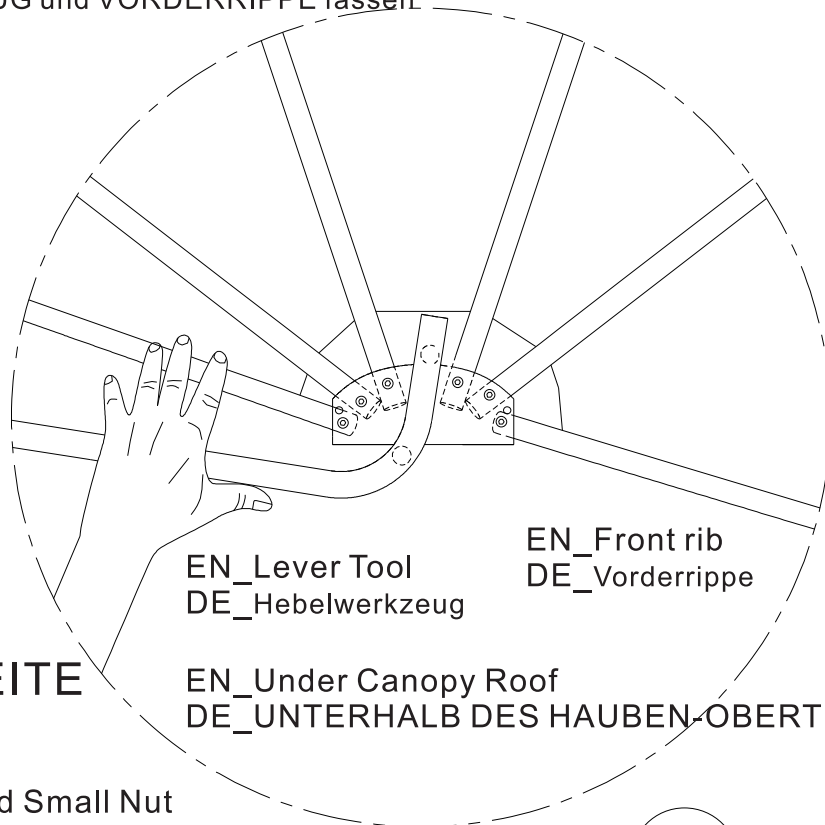
EN\_TOP  
 DE\_OBERSEITE

EN\_Squeeze Lever Tool and Front Rib together until hole is clear  
 DE\_Drücken Sie das HEBELWERKZEUG und die VORDERRIPPE zusammen, bis das Loch frei ist.

EN\_Grasp Lever Tool and First Rib  
 DE\_HEBELWERKZEUG und VORDERRIPPE fassen.

12

EN\_TOP  
 DE\_OBERSEITE



EN\_Lever Tool  
 DE\_Hebelwerkzeug

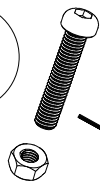
EN\_Front rib  
 DE\_Vorderrippe

EN\_Under Canopy Roof  
 DE\_UNTERHALB DES HAUBEN-OBERTEILS

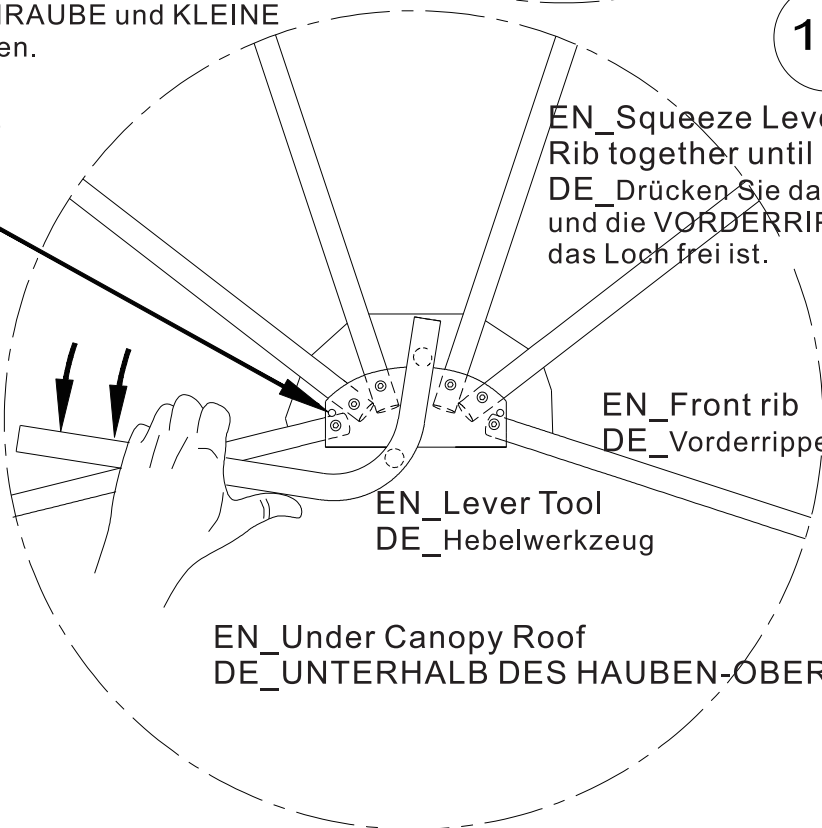
EN\_Insert Short Bolt and Small Nut  
 DE\_KURZE SCHRAUBE und KLEINE  
 MUTTER einsetzen.

13

14



EN\_Squeeze Lever Tool and Front  
 Rib together until hole is clear  
 DE\_Drücken Sie das HEBELWERKZEUG  
 und die VORDERRIPPE zusammen, bis  
 das Loch frei ist.



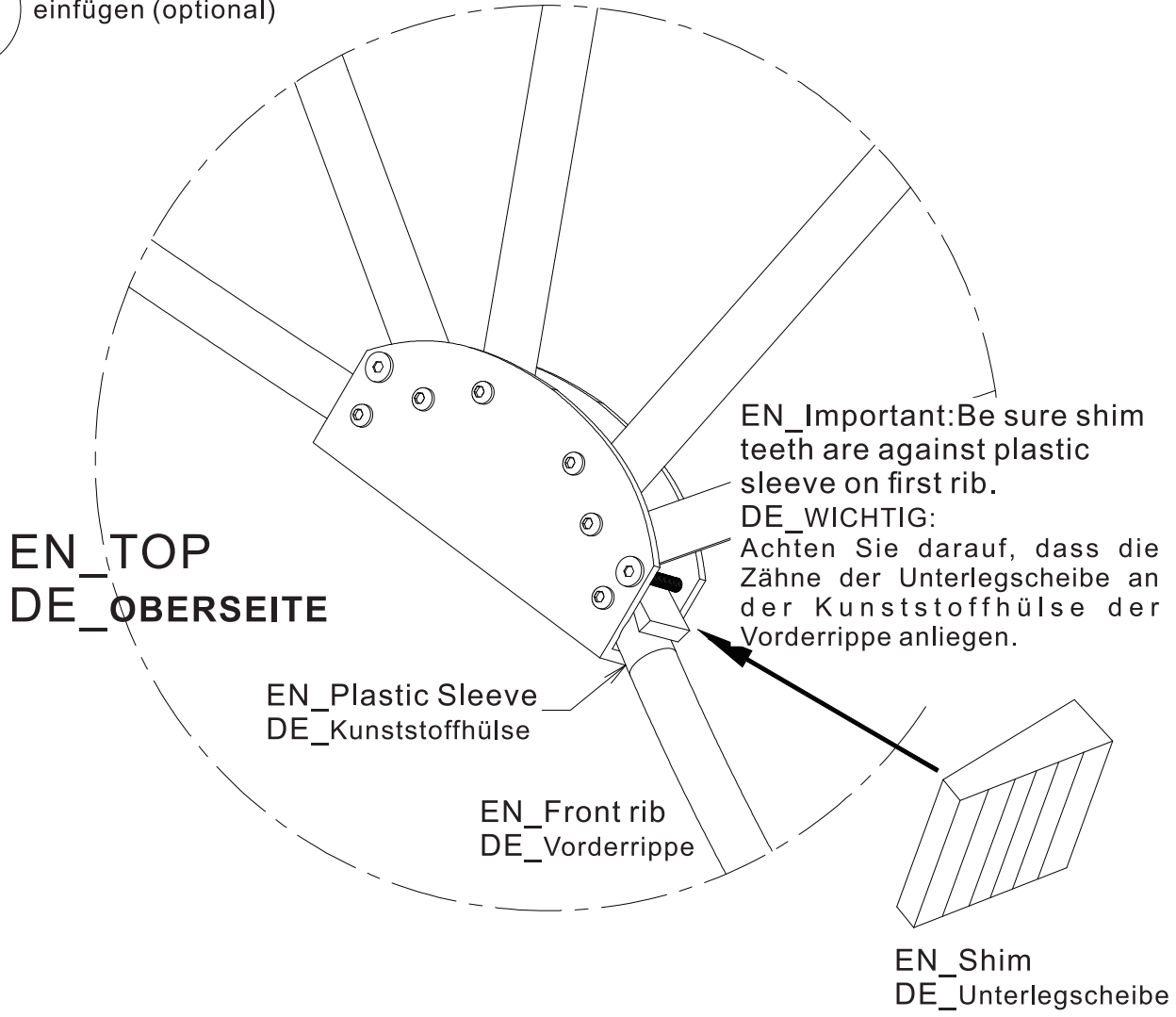
EN\_Front rib  
 DE\_Vorderrippe

EN\_Lever Tool  
 DE\_Hebelwerkzeug

EN\_Under Canopy Roof  
 DE\_UNTERHALB DES HAUBEN-OBERTEILS

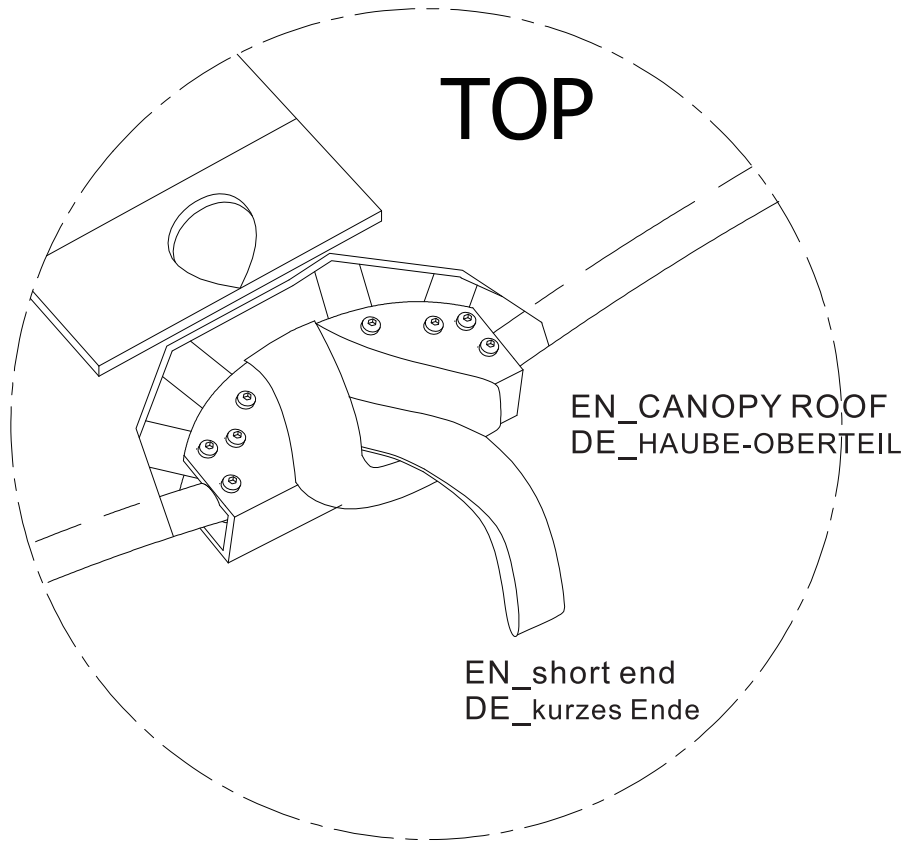
15

EN\_Insert Shim between First Rib and Long Bolt(optional)  
DE\_UNTERLEGSCHIEBE zwischen VÖRDERRIPPE und LANGER SCHRAUBE einfügen (optional)

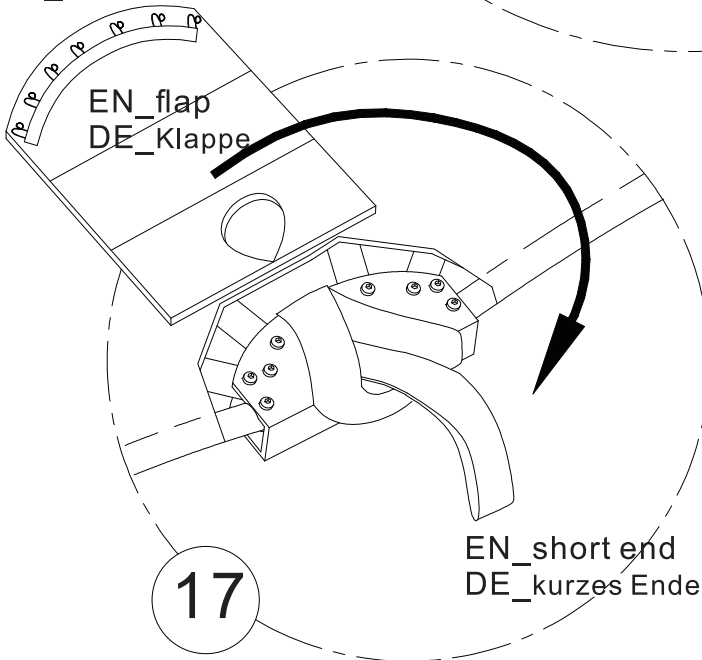


EN\_Pull short end through long end  
 DE\_Kurzes Ende durch langes Ende ziehen.

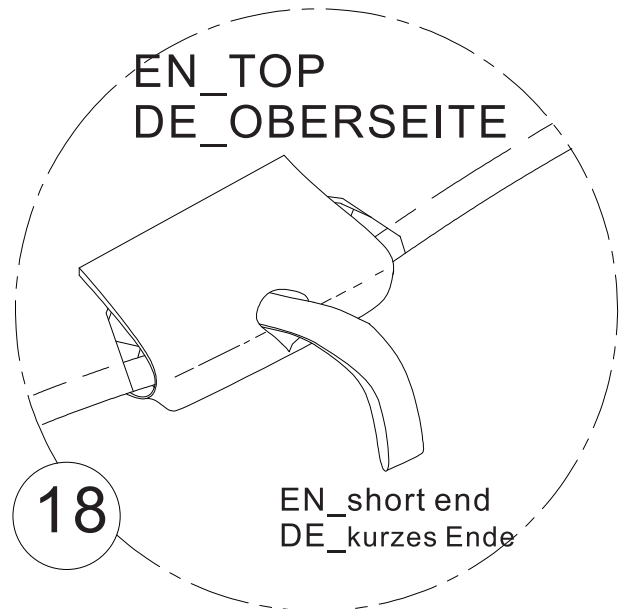
16



EN\_hooks  
 DE\_Haken



EN\_Pull Flap over short end  
 DE\_KLAPPE über das kurze  
 Ende ziehen

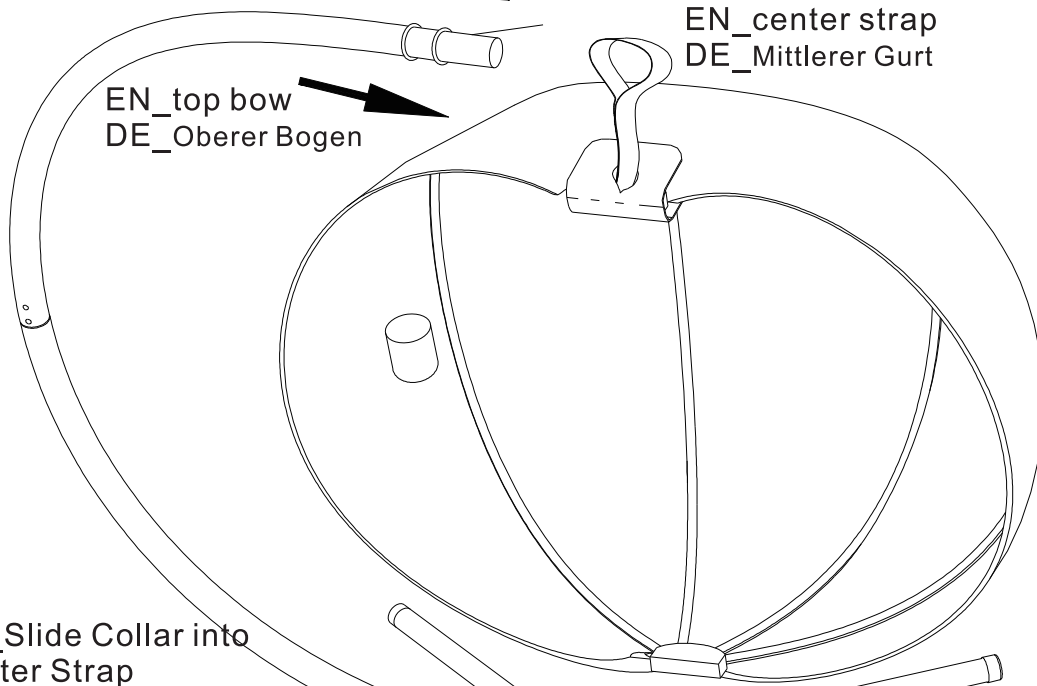


EN\_Thread short end through Flap and  
 affix Hooks to Small Rings under canopy  
 DE\_Fädeln Sie das kurze Ende durch die  
 Klappe und befestigen Sie die HAKEN an den  
 KLEINEN RINGEN unter der Haube

EN\_Canopy Roof  
DE\_MONTAGE (Forts.)  
Haube-Oberteil

19

EN\_Position TOP BOW near Center Strap  
DE\_OBERER BOGEN in die Nähe des  
MITTLEREN GURTES positionieren

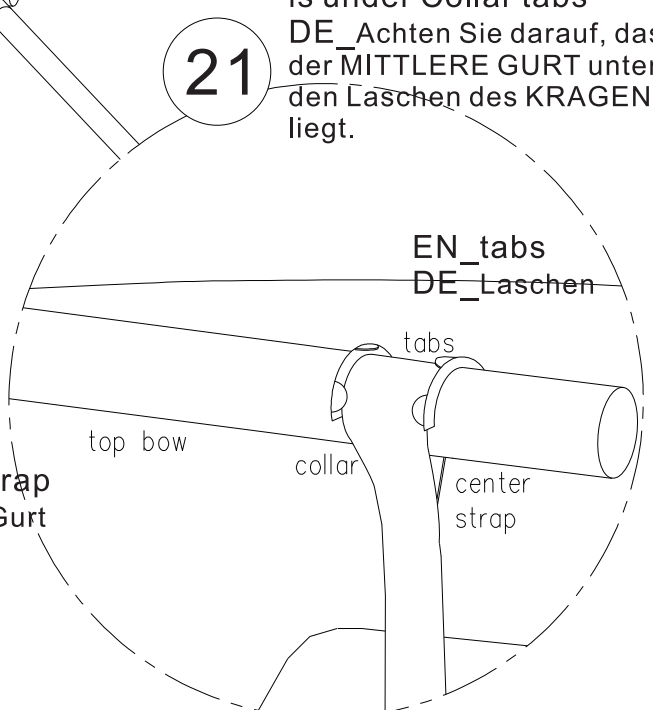
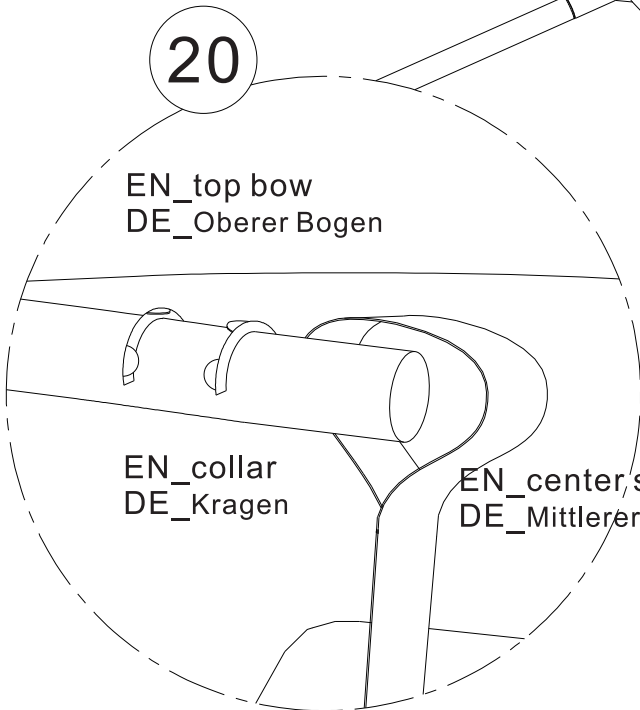


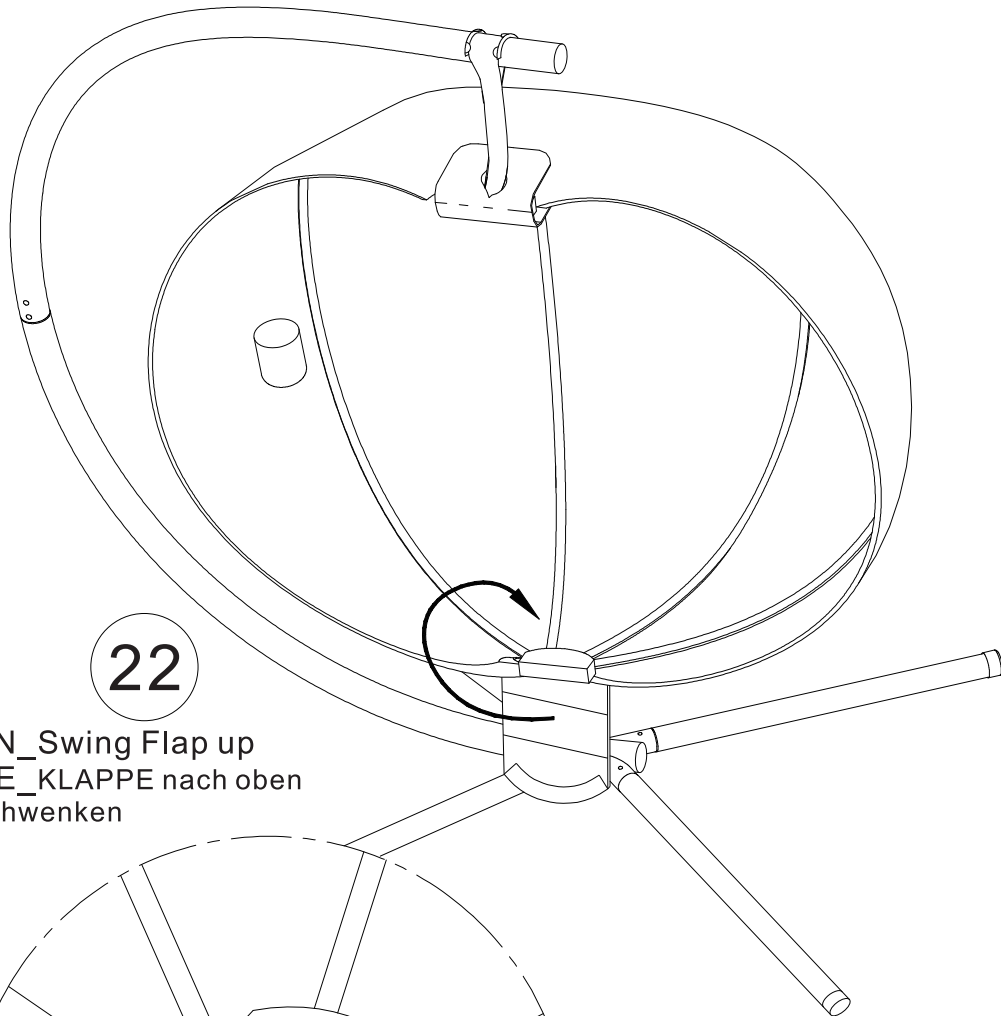
EN\_Slide Collar into  
Center Strap  
DE\_KRAGEN in den  
MITTLEREN GURT schieben

20

EN\_Be sure Center Strap  
is under Collar tabs  
DE\_Achten Sie darauf, dass  
der MITTLERE GURT unter  
den Laschen des KRAGENS  
liegt.

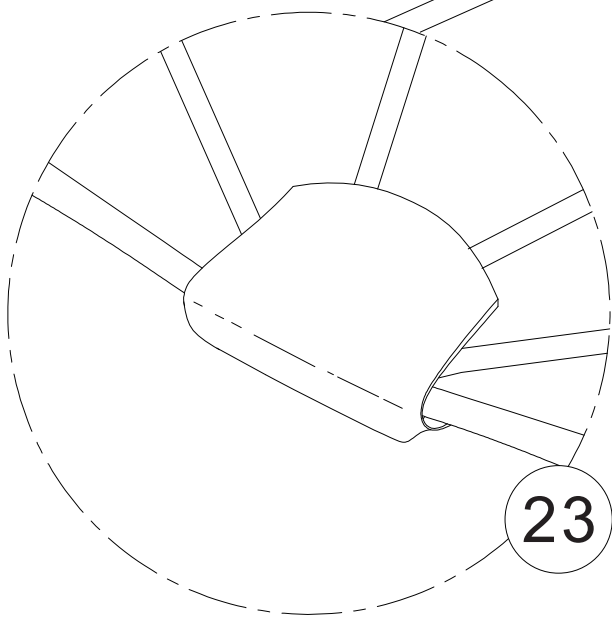
21





22

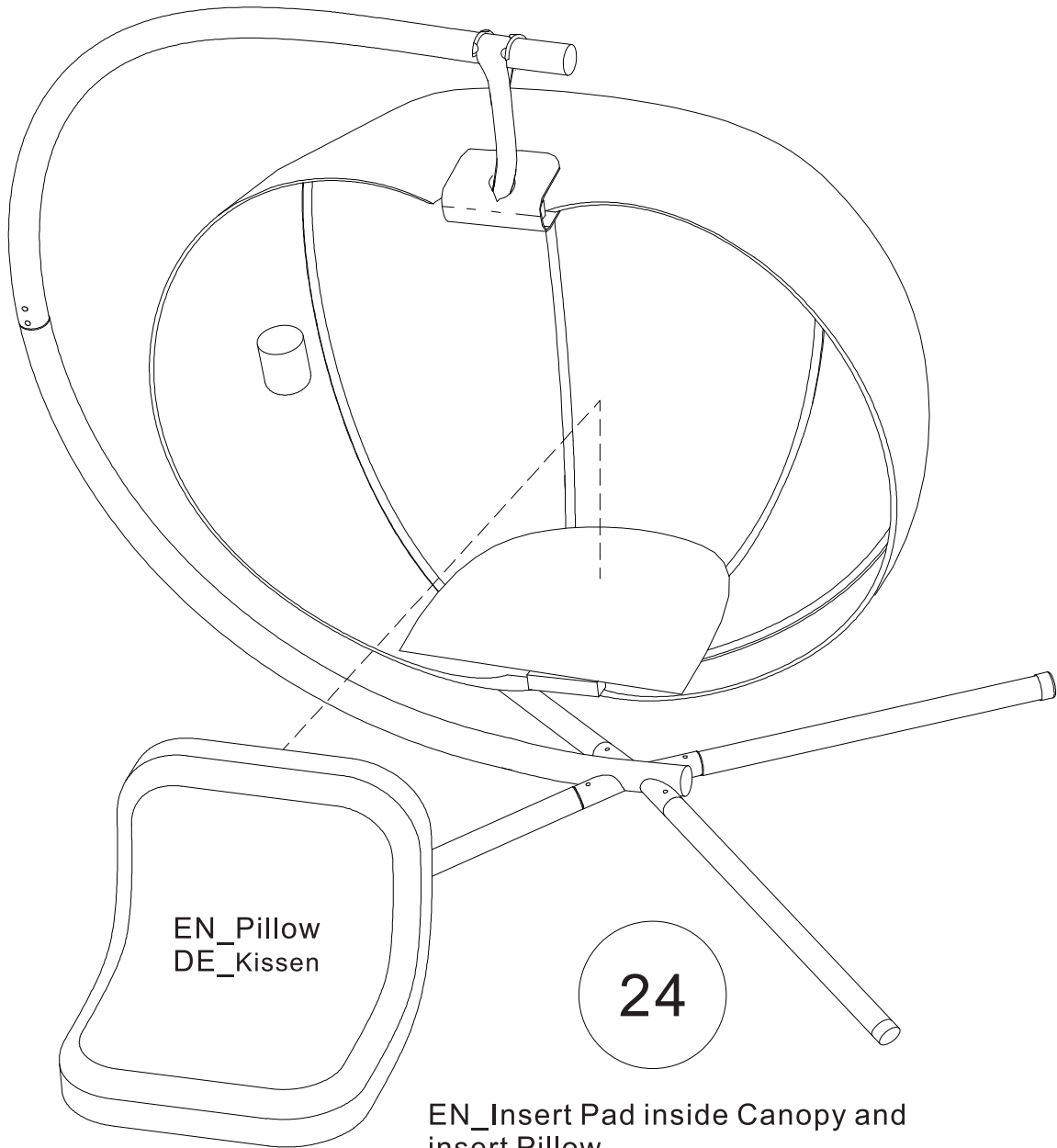
EN\_Swing Flap up  
DE\_KLAPPE nach oben  
schwenken



23

**EN\_BOTTOM**  
**DE\_UNTERSEITE**

EN\_Secure Flap onto Velcro  
DE\_KLAPPE am  
KLETTVERSCHLUSS befestigen



EN\_Pillow  
DE\_Kissen

24

EN\_Insert Pad inside Canopy and  
insert Pillow  
DE\_UNTERLAGE in die HAUBE  
einlegen und das KISSEN einsetzen.



**US**

Imported by Aosom LLC  
27150 SW Kinsman Rd Wilsonville, OR 97070 USA  
MADE IN CHINA

**CA**

Imported by Aosom Canada Inc.  
7270 Woodbine Avenue, Unit 307, Markham, Ontario Canada  
L3R 4B9  
MADE IN CHINA

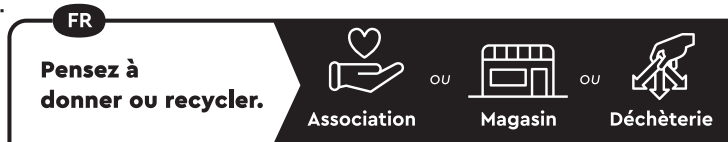
Importé par Aosom Canada Inc.  
7270 Woodbine Avenue, unité 307, Markham, Ontario Canada  
L3R 4B9  
Fabriqué en Chine

**UK**

IMPORTER ADDRESS:  
MH STAR UK LTD  
Unit 27, Perivale Park,  
Horsenden lane South  
Perivale, UB6 7RH  
MADE IN CHINA

**FR**

ADRESSE D'IMPORTATION:  
MH FRANCE  
2 Rue Maurice Hartmann  
92130 Issy Les Moulineaux  
France  
FABRIQUÉ EN CHINE



<https://quefairedemesdechets.fr>

**ES**

IMPORTADOR:  
SPANISH AOSOM, S.L.  
C/ROC GROS, Nº15.08550, ELS HOSTALET DE BALENYÀ, SPAIN.  
B66295775  
WWW.AOSOM.ES  
ATENCIONCLIENTE@AOSOM.ES  
TEL: 931294512  
HECHO EN CHINA

**PT**

SPANISH AOSOM, S.L  
C.ROC GROS N.15, 08550. ELS HOSTALET DE BALENYÀ  
TEL: 931294512 (SEG-SEX DAS 7:30H ÀS 16:30H)  
INFO@AOSOM.PT  
WWW.AOSOM.PT

**DE**

ADRESSE DES IMPORTEURE:  
MH Handel GmbH  
Wendenstraße 309  
D-20537 Hamburg  
Germany  
IN CHINA HERGESTELLT

**IT**

IMPORTATO DA:  
AOSOM Italy srl  
Centro Direzionale Milanofiori  
Strada 1 Palazzo F1  
20057 Assago (MI)  
P.I.: 08567220960  
FATTO IN CINA