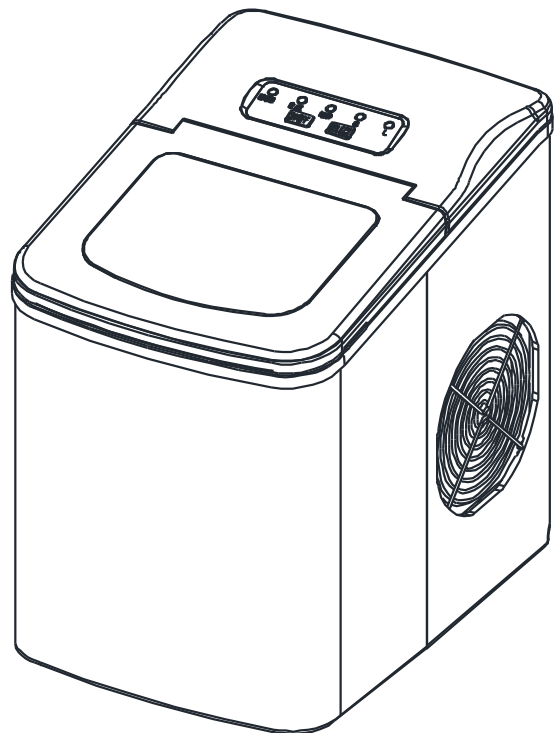
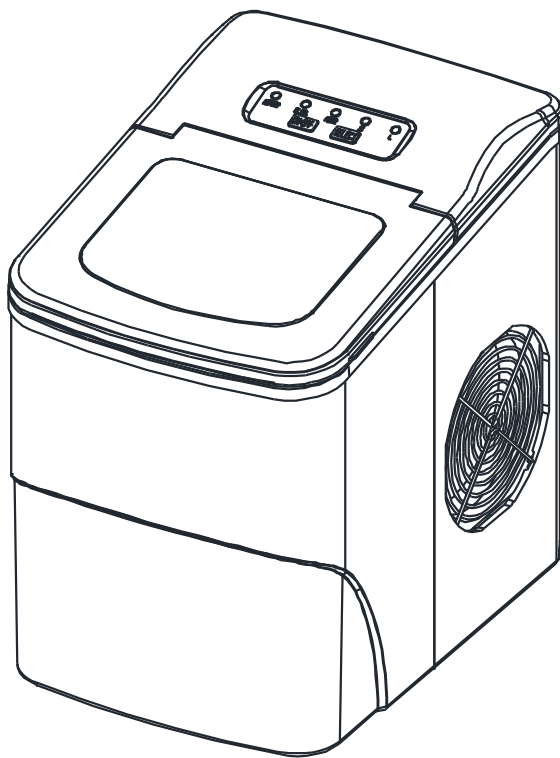




IN221100960V02_UK

800-063V70_800-075V70



PORTABLE AUTOMATIC ICE MAKER



IMPORTANT, RETAIN FOR FUTURE REFERENCE: READ CAREFULLY

INSTRUCTION MANUAL

TABLE OF CONTENTS

IMPORTANT SAFETY INSTRUCTIONS.....	3
PREPARING YOUR ICE MAKER FOR USE	4
GETTING TO KNOW YOUR UNIT.....	5
OPERATING PROCEDURES & MAINTENANCE.....	6
UNPACKING YOUR ICE MAKER.....	7
CONNECTING YOUR ICE MAKER.....	7
CLEANING AND MAINTAINING YOUR ICE MAKER.....	7
USING YOUR ICE MAKER.....	7
TROUBLESHOOTING.....	8
TECHNICAL PARAMETERS & CIRCUIT DIAGRAM.....	9
EXPLOSIVE DRAWINGS.....	10

IMPORTANT SAFETY INSTRUCTIONS

Your safety and the safety of others are very important.

We have provided many important safety messages manual and your appliance. Always read and obey all safety messages.

This is the safety alert symbol:



All safety messages will follow the safety alert symbol and the word “DANGER” or “WARNING”.

 **DANGER**

 **WARNING**

These words mean:

You can be killed or seriously injured if you don't immediate follow instructions.

All safety messages will tell you what the potential hazard is, tell you how to reduce the chance of injury, and tell you what can happen if the instructions are not followed.

PREPARING YOUR ICE MAKER FOR USE

When using electrical appliances, basic safety precautions should be followed to reduce the risk of fire, electric shock, and injury to persons or property. Read all instructions before using any appliance.

- This appliance can be used by children aged from 8 years and above and persons with reduced physical, sensory or mental capabilities or lack of experience and knowledge if they have been given supervision or instruction concerning use of the appliance in a safe way and understand the hazards involved. Children shall not play with the appliance. Cleaning and user maintenance shall not be made by children without supervision.
- Do not operate this, or any other appliance with a damaged cord.
- If the supply cord is damaged, it must be replaced by the manufacturer or its service agent or a similarly qualified person in order to avoid a hazard.
- This ice-maker must be positioned so that the plug is accessible.
- Connect to properly polarized outlets only. No other appliance should be plugged into the same outlet. Be sure that the plug is fully inserted into the receptacle.
- Do not run the power cord over carpeting or other heat insulators. Do not cover the cord. Keep cord away from traffic areas, and do not submerge in water.
- We do not recommend the use of an extension cord, as it may overheat and become a risk of fire. If you must use an extension cord, use No. 0.75mm² minimum size and rated no less than 16A/250V~ with a plug.
- Unplug the ice maker before cleaning or making any repairs or servicing.
- Exercise caution and use reasonable supervision when appliance is used near children.
- Do not use your ice-maker outdoors. Place the ice-maker away from direct sunlight and make sure that there is at least 10cm of space between the back of your unit and wall. Keep a minimum distance of 10cm on each side of your unit free.
- Do not use other liquid to make the ice-cube other than water.
- Do not clean your ice maker with flammable fluids. The fumes can create a fire hazard or explosion.
- Do not tip over.
- If the ice maker is brought in from outside in wintertime, give it a few hours to warm up to room temperature before plugging it in.
- This appliance is not intended for use by persons (including children) with reduced physical, sensory or mental capabilities, or lack of experience and knowledge, unless they have been given supervision or instruction concerning use of the appliance by a person responsible for their safety.
- Children should be supervised to ensure that they do not play with the appliance.
- This appliance must be earthed.
- Do not store explosive substances such as aerosol cans with a flammable propellant in this appliance.
- This appliance is intended to be used in household and similar applications such as
 - staff kitchen areas in shops, offices and other working environments;
 - farm houses and by clients in hotels, motels and other residential type environments;
 - bed and breakfast type environments;
 - catering and similar non-retail applications.



Warning: Risk of fire/flammable materials used. Please according to local regulations regarding disposal of the appliance for its flammable blowing gas.

- **WARNING:** Keep ventilation openings, in the appliance enclosure or in the built-in structure, clear of obstruction.
- **WARNING:** Do not damage the refrigerant circuit.
- **WARNING:** Do not use mechanical devices or other means to accelerate the defrosting process or ice harvesting process, other than those recommended by the manufacturer.
- **WARNING:** Do not use other type of electrical appliances inside the ice-maker.

IMPORTANT:

The wires in this mains lead are colored in accordance with the following code:

Green or Green with a strip yellow:	Grounding
Blue:	Neutral
Brown:	Live

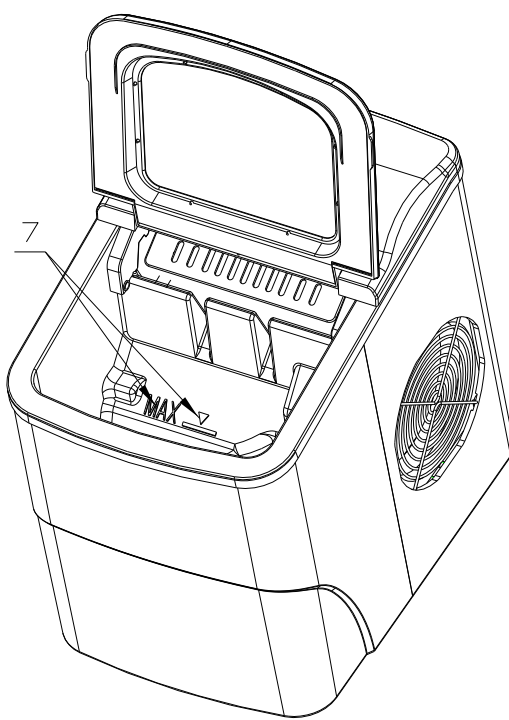
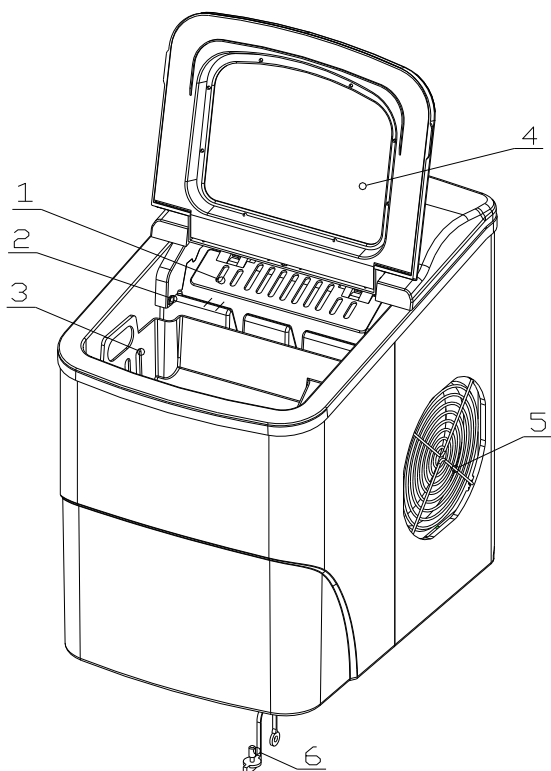
To avoid a hazard due to instability of the appliance, it must be placed at an even or flat surface.

GETTING TO KNOW YOUR UNIT

General instruction

1. Ice scoop.
2. Ice full sensor
3. Ice basket
4. Top cover with transparent window
5. Air exhausting
6. Water drain cap: at front bottom side of the unit.
7. **MAXIMUM WATER LEVEL:**-----▼-----

Remove the ice basket, you can see the water level mark.

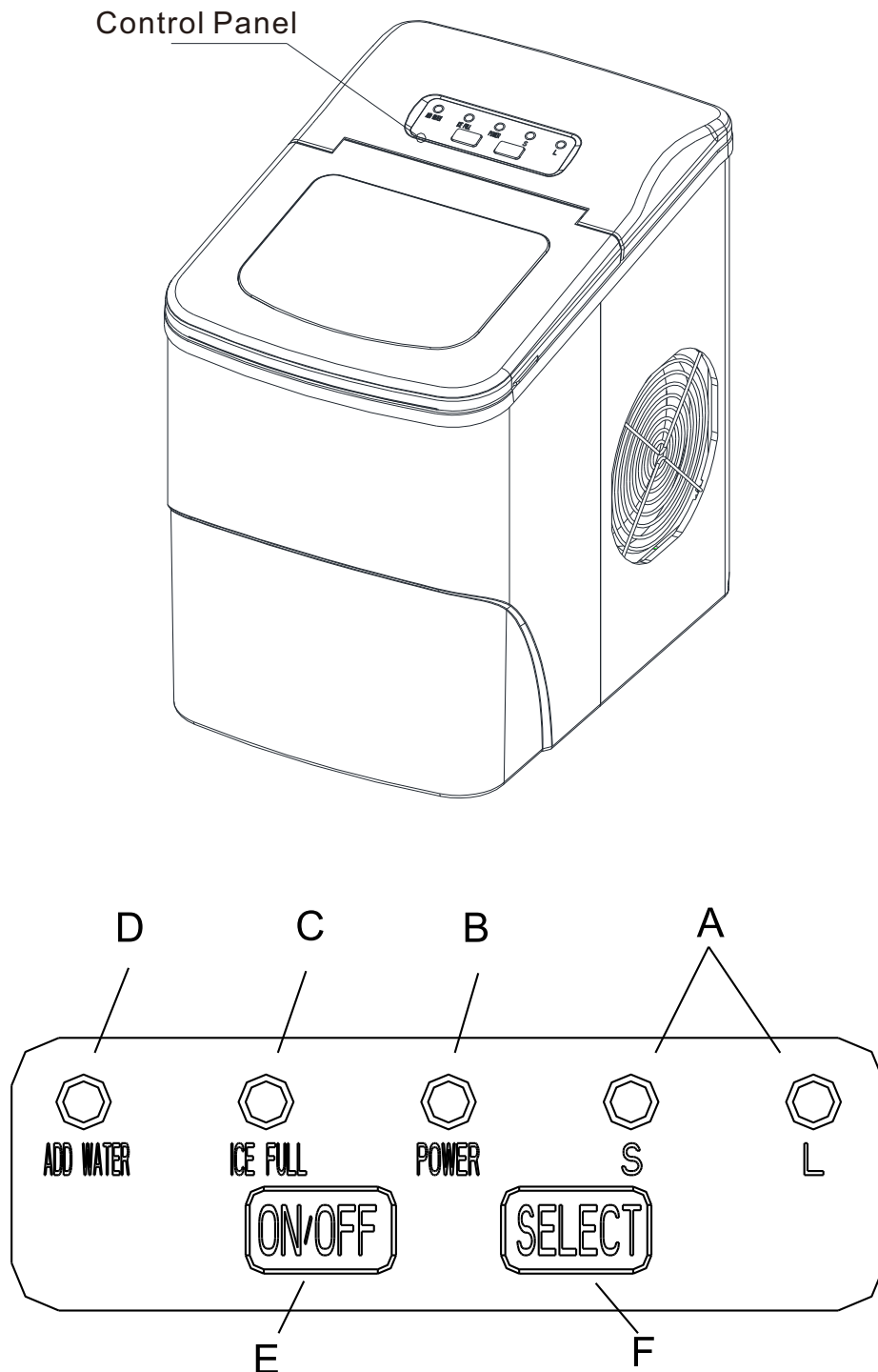


OPERATING PROCEDURES & MAINTENANCE

Position of control panel & function

Control Panel: Easy to use, visible functions touch display setting.

- A. Selected ice size displaying: Small and Large.
- B. Power indicator
- C. Ice-Full indicator
- D. Water shortage indicator
- E. Button to turn on/off the unit.
- F. Button to select ice cube size.



UNPACKING YOUR ICE MAKER

1. Remove the exterior and interior packaging. Check if ice basket and ice scoop inside. If any parts are missing, please contact our customer service.
2. Remove the tapes for fixing ice shovel, ice basket & ice scoop. Clean the tank & ice basket.
3. Put the ice maker on a level & flat counter top without direct sunlight and other sources of heat (i.e.: stove, furnace, radiator). Make sure that there is at least 4 inches gap between the back & LH/RH sides with the wall.
4. Allow one hour for the refrigerant fluid to settle before plugging the ice maker in.
5. The appliance must be positioned so that the plug is accessible.

WARNING: fill with potable water only. Only use drinking water.

CONNECTING YOUR ICE MAKER



***Improper use of the grounded plug can result in the risk of electrical shock. If the power cord is damaged, please call our customer service.**

1. This unit should be properly grounded for your safety. The power cord of this appliance is equipped with a three-prong plug which mates with standard three prong wall outlets to minimize the possibility of electric shock.
2. Plug your appliance into an exclusive, properly installed, grounded wall outlet. Do not under any circumstances, cut or remove the third (ground) prong from the power cord. Any questions concerning power and/or grounding should be directed toward a certified electrician.
3. This appliance requires a standard 220-240Volt, 50Hz electrical outlet with good grounding means.

CLEANING AND MAINTAINING YOUR ICE MAKER

Before using your ice maker, it is strongly recommended to clean it thoroughly.

1. Take out the ice basket.
2. Clean the interior with diluted detergent, warm water and a soft cloth.
3. Then use the water to rinse the inside parts, and drain out the water by unplugging the drain cap on front bottom side.
4. The outside of the ice maker should be cleaned regularly with a mild detergent solution and warm water.
5. Dry the interior and exterior with a clean soft cloth.
6. When the machine is not to be used for a long time, drain water completely & dry the interior.

USING YOUR ICE MAKER

1. Open the cover, remove the ice basket and pour water into tank. Keep water level below the water level mark.
2. Press "**ON/OFF**" button on the control panel to begin the ice making cycle.
3. Select the ice cube size by pressing the "**SELECT**" button. If the room temperature is lower than 15°C(59°F), it is recommended to select small ice cube in order to avoid ice sticking together.
4. The ice making cycle lasts approx. 6 to 13 minutes, depending on selection of ice cube size and the room temperature. The recommended room temperature is 10°C to 38°C (50 °F to 100 °F)

5. If water pump can't inject water, the ice maker will stop automatically, and the **"ADD WATER"** indicator will be on. Press **"ON/OFF"** button, fill water up to the max. water level mark and press **"ON/OFF"** button again to turn on the unit again. Allow the refrigerant liquid inside the compressor at least 3 minutes to settle before restarting.
6. The ice maker stops when the ice basket is full and the **"ICE FULL"** indicator will be on. **Warning: Direct sunlight or sunlight reflection may cause infrared sensor malfunction. If the unit doesn't stop even ice cubes obstruct sensor, move the unit where no sunlight.**
7. Change water in the water reservoir every 24 hours to ensure a reasonable hygiene level.
If unit isn't to be used, drain all the water and dry the tank.

TROUBLESHOOTING

PROBLEM	POSSIBLE CAUSE	SOLUTION
"ADD WATER" indicator is on.	Lack of Water.	Stop the ice maker, fill water, and press "ON/OFF" button again to restart the unit.
"ICE FULL" indicator is on.	Ice is full in basket.	Remove ice from ice basket. Continuous press "Select" button 5 seconds, the unit could make ice 10 cycles even "Ice" indicator is on.
Ice cubes stick together.	The ice making cycle is too long.	Stop the ice maker, and restart it when the ice blocks melt. Select the small size ice cube selection.
	Water temperature in inner tank is too low.	Replace the water. Temperature of water recommended at 8-32°C (46°F-90°F).
Ice making cycle is normal but no ice formed.	Room temperature or water temperature in inner tank is too high.	The room temperature should be 10-38°C(50-100°F), water temperature should be 8-32°C (46°F-90°F).
	Refrigerant in cooling system leaks.	Verify by a qualified technician.
	Pipe in the cooling system is blocked.	Verify by a qualified technician.

If you have any questions, please contact our customer care center.
Our contact details are below:

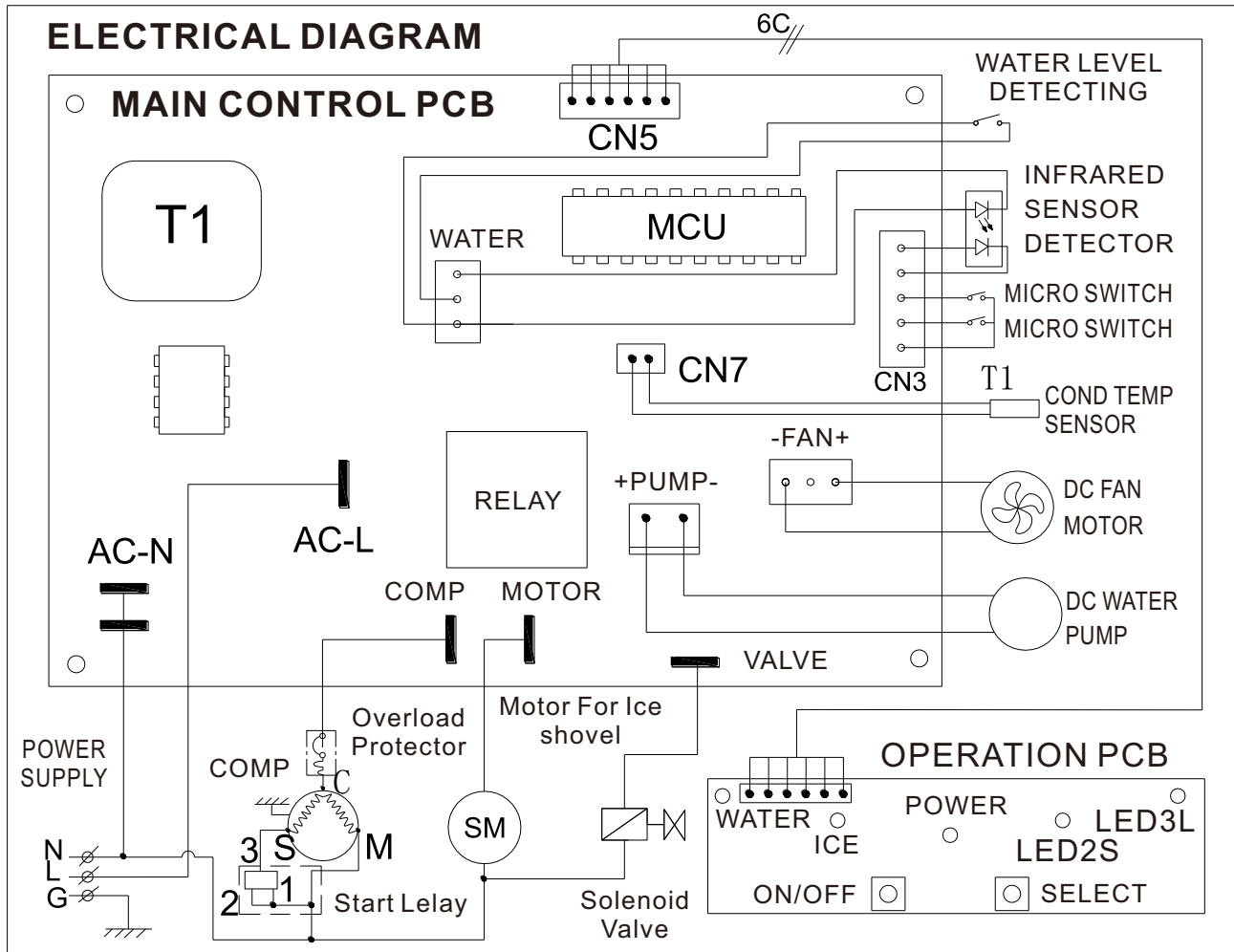
 0044-800-240-4004

 enquiries@mhstar.co.uk

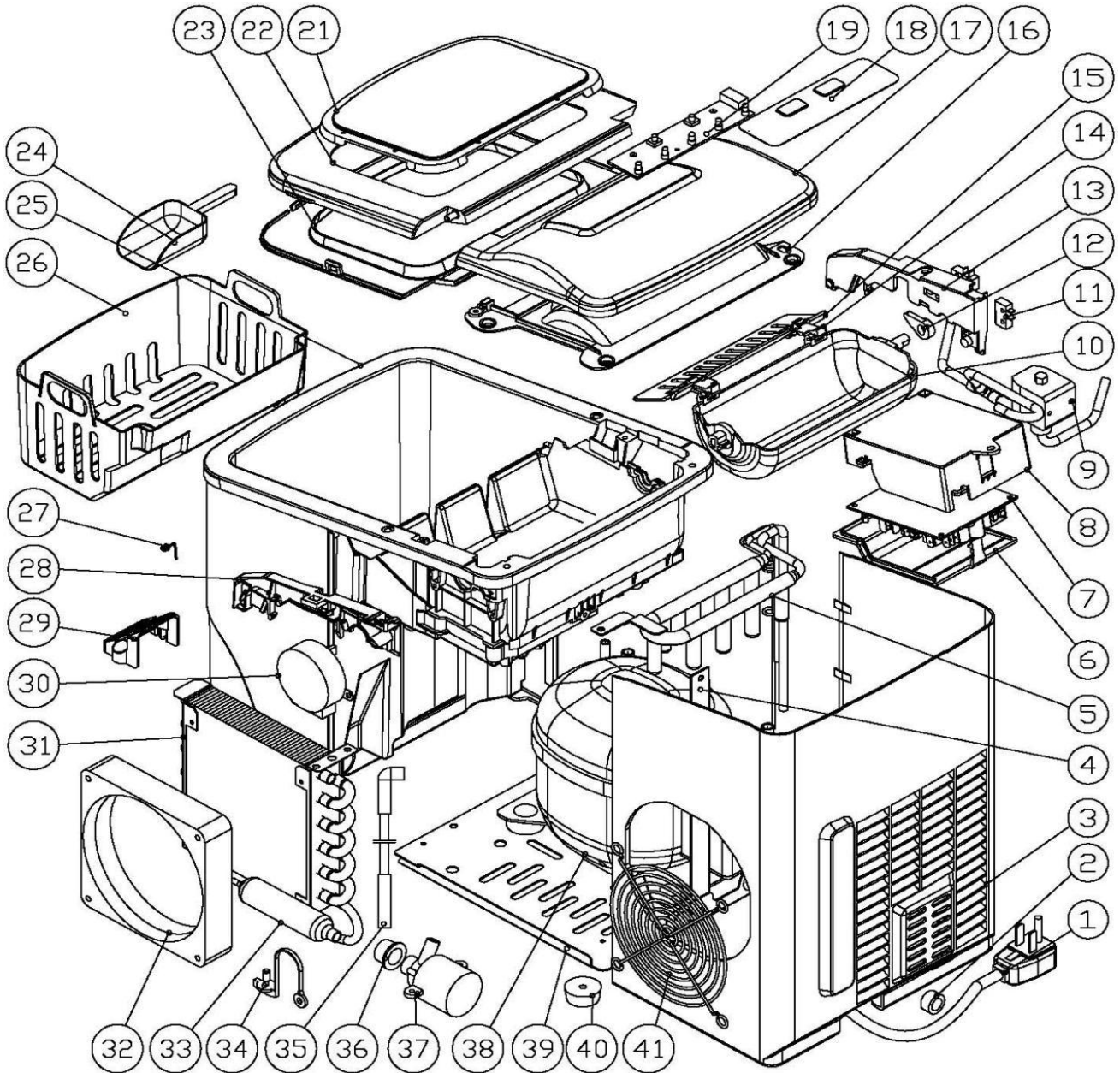
IMPORTER ADDRESS:
MH STAR UK LTD
Unit 27, Perivale Park,
Horsenden lane South
Perivale, UB6 7RH
MADE IN CHINA

TECHNICAL PARAMETERS & CIRCUIT DIAGRAM

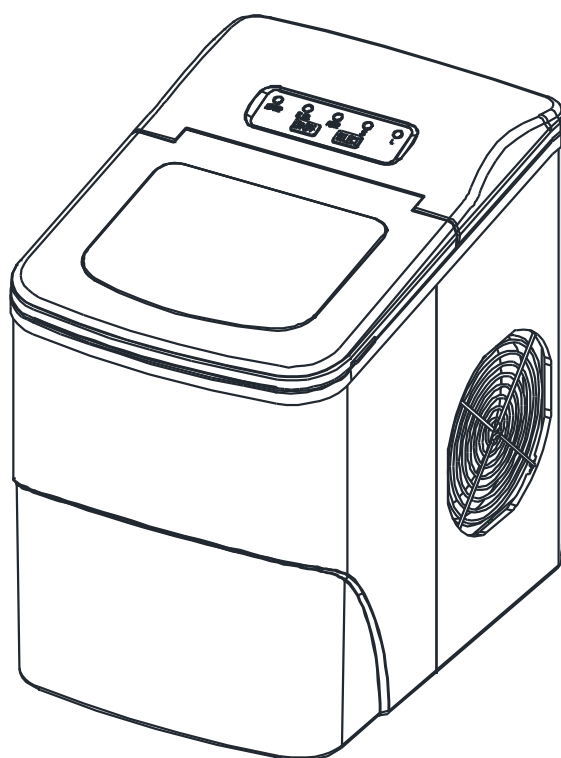
Model	HZB-12/B(800-063V70)	HZB-12/SB(800-075V70)
Power	220-240V~/50Hz	220-240V~/50Hz
Protection Type	I	I
Climate Type	SN/N/ST/T	SN/N/ST/T
Ice Making Current	0.7A	0.7A
Ice Harvest Current	1.0A	1.0A
Refrigerant	R600a/21g	R600a/21g
Vesicant	C ₅ H ₁₀	C ₅ H ₁₀
Net Weight	6.8	6.9
Dimension (W * D *H)	222x313x320mm	222x313x320mm
Enclosure	Plastic	Stainless



EXPLOSIVE DRAWINGS



S/N	Part description	Qty/Per	S/N	Part description	Qty/Per	S/N	Part description	Qty/Per
1	Power cord	1	15	Ice scoop	1	29	Water filter	1
2	plastic clip	1	16	Back btm panel	1	30	Synchronous motor	1
3	Back panel	1	17	Back top panel	1	31	Condenser	1
4	Plate back support	1	18	Touch pad	1	32	DC Fan motor	1
5	Evaporator	1	19	Displaying PCB	1	33	Copper tube filter	1
6	Control box cover	1	20	Bracket displaying	1	34	Nylon plug drain	1
7	Main PCB	1	21	Clear window	1	35	Water Supply pipe	1
8	Control box	1	22	Front top panel	1	36	Silicon pump sealing	1
9	Magnetism valve	1	23	Front btm panel	1	37	DC water pump	1
10	Ice making box	1	24	Ice shovel	1	38	Compressor	1
11	Micro switch	2	25	Foaming asm	1	39	Plate bottom	1
12	Cam	1	26	Ice basket	1	40	Rubber foot	2
13	Inner tank bracket, LH	1	27	Stainless wire	1	41	Air grille	1
14	Ice scoop link	2	28	Inner tank brackct, RH	1	42	Internal Wire	1



MACHINE À GLACE



**IMPORTANT : LIRE ATTENTIVEMENT ET CONSERVEZ CE MANUEL
POUR VOUS Y REFERER ULTERIEUREMENT**

MANUEL D'INSTRUCTIONS

TABLE DES MATIÈRES

CONSIGNES IMPORTANTES DE SÉCURITÉ.....	13
MISE EN SERVICE.....	14
DÉCOUVREZ VOTRE PRODUIT.....	15
FONCTIONNEMENT ET MAINTENANCE.....	16
OUVERTURE DU CARTON.....	17
BRANCHER VOTRE MACHINE À GLAÇONS.....	17
NETTOYAGE ET ENTRETIEN.....	17
UTILISATION DE LA MACHINE À GLAÇONS.....	18
DÉPANNAGE.....	18
PARAMÈTRES TECHNIQUES ET SCHÉMA DU CIRCUIT.....	19
SCHÉMAS DÉTAILLÉS.....	21

CONSIGNES IMPORTANTES DE SÉCURITÉ

Toujours lire et respecter toutes les consignes de sécurité.

Ceci est le symbole d'alerte de sécurité :



Tous les messages de sécurité suivent le symbole d'alerte de sécurité suivi du terme "DANGER" ou "AVERTISSEMENT".



DANGER



AVERTISSEMENT

Ces termes signifient:

Le non-respect immédiat des instructions peut entraîner des blessures graves.

Tous les messages de sécurité vous indiqueront quel est le danger potentiel, comment réduire le risque de blessure et ce qui pourrait se passer en cas de non-respect des instructions.

MISE EN SERVICE

Toute utilisation d'un appareil électrique doit s'accompagner de mesures de sécurité de base afin de réduire les risques d'incendie, d'électrocution et de blessures corporelles ou matérielles. Lisez toutes les instructions avant d'utiliser un appareil.

- Cet appareil peut être utilisé par des enfants à partir de 8 ans et par des personnes aux capacités physiques, sensorielles ou mentales réduites ou manquant d'expérience et de connaissances, à condition qu'elles soient supervisés ou qu'elles aient reçu des instructions concernant l'utilisation de l'appareil en toute sécurité et qu'elles comprennent les risques encourus. Les enfants ne doivent pas jouer avec l'appareil. Le nettoyage et l'entretien ne sauraient être effectués par des enfants sans surveillance.
- Ne faites pas fonctionner cet appareil, ou tout autre appareil, avec un cordon endommagé.
- Si le cordon d'alimentation est endommagé, il doit être remplacé par le fabricant ou son agent de service ou une personne de qualification similaire pour éviter tout danger.
- Cette machine à glaçons doit être placée de manière à ce que la fiche soit accessible.
- Ne la branchez que sur des prises correctement polarisées. Aucun autre appareil ne doit être branché sur la même prise. Veillez à ce que la fiche soit entièrement insérée dans la prise de courant.
- Ne faites pas passer le cordon d'alimentation sur de la moquette ou d'autres isolants thermiques. Ne le recouvrez pas. Maintenez le cordon à l'écart des zones de circulation et ne le plongez pas dans l'eau.
- Nous ne recommandons pas l'utilisation d'une rallonge, car elle pourrait surchauffer et présenter un risque d'incendie. Si vous devez utiliser une rallonge, utilisez un cordon d'une taille minimale de 0,75 mm² et d'une valeur nominale non inférieure à 16 A/250 V~ avec une fiche.
- Débranchez la machine à glaçons avant de la nettoyer ou de procéder à toute réparation ou entretien.
- Faites preuve de prudence et surveillez raisonnablement l'appareil lorsqu'il est utilisé à proximité d'enfants.
- N'utilisez pas votre machine à glaçons à l'extérieur. Placez la machine à glaçons à l'abri de la lumière directe du soleil et assurez-vous qu'il y a au moins 10cm d'espace entre l'arrière de votre appareil et le mur. Gardez une distance minimale de 10cm de chaque côté de votre unité libre.
- N'utilisez pas d'autre liquide que de l'eau pour fabriquer le glaçon.
- Ne nettoyez pas votre machine à glaçons avec des liquides inflammables. Les émanations pourraient présenter un risque d'incendie ou d'explosion.
- Ne la faites pas basculer.
- Si la machine à glaçons est ramenée de l'extérieur en hiver, laissez-lui quelques heures pour se réchauffer à la température ambiante avant de la brancher.
- Cet appareil n'est pas destiné à être utilisé par des personnes (y compris des enfants) dont les capacités physiques, sensorielles ou mentales sont réduites, ou qui manquent d'expérience et de connaissances, à moins qu'elles ne soient supervisées ou n'aient reçu des instructions concernant l'utilisation de l'appareil par une personne responsable de leur sécurité.
- Les enfants doivent être surveillés afin de s'assurer qu'ils ne jouent pas avec l'appareil.
- Cet appareil requiert un branchement à la terre.
- Ne rangez pas de substances explosives telles que des bombes aérosols contenant un gaz propulseur inflammable dans cet appareil.
- Cet appareil est destiné à être utilisé dans des applications domestiques et similaires, telles que :

- les cuisines du personnel dans les magasins, les bureaux et autres environnements de travail ;
- les fermes et les clients d'hôtels, de motels et d'autres environnements de type résidentiel ;
- les environnements de type lit et petit-déjeuner ;
- la restauration et autres activités non commerciales similaires.



AVERTISSEMENT: Risque d'incendie/matériaux inflammables utilisés.

Veillez vous conformer aux réglementations locales concernant l'élimination de l'appareil en raison de son gaz de soufflage inflammable.

- **AVERTISSEMENT:** Veillez à ce que les orifices de ventilation, dans le boîtier de l'appareil ou dans la structure intégrée, ne soient pas obstrués.
- **AVERTISSEMENT:** N'endommagez pas le circuit frigorifique.
- **AVERTISSEMENT:** Ne pas utiliser de dispositifs mécaniques ou d'autres moyens pour accélérer le processus de dégivrage ou de récolte de la glace, autres que ceux recommandés par le fabricant.
- **AVERTISSEMENT:** Ne pas utiliser d'autres types d'appareils électriques à l'intérieur de la machine à glaçons.
- **AVERTISSEMENT:** Cet appareil doit être mis à la terre.

IMPORTANT:

Les fils de ce câble secteur sont identifiés par leur couleur selon le code suivant:

Vert ou Vert avec une bande jaune:	Masse
Bleu:	Neutre
Marron:	Phase

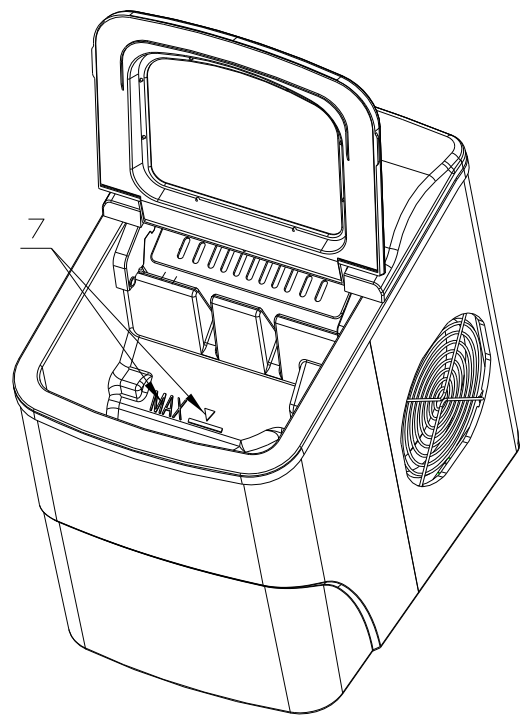
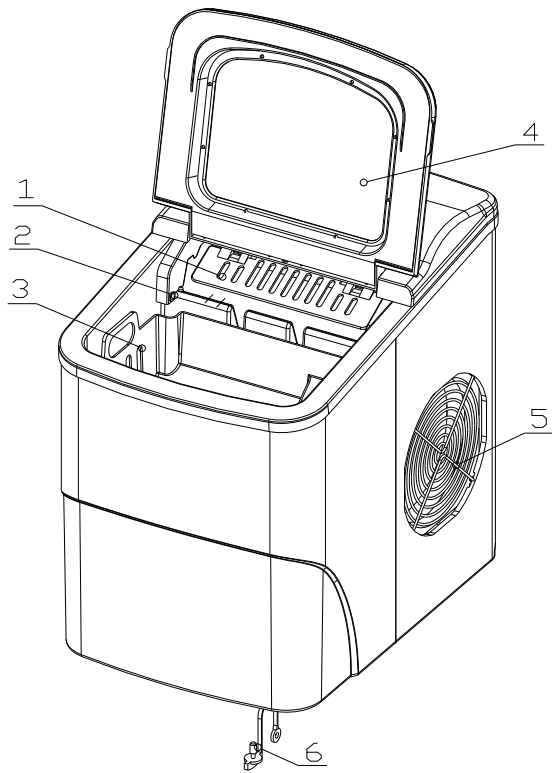
Pour éviter tout danger dû à l'instabilité de l'appareil, celui-ci doit être placé sur une surface plane ou régulière.

DÉCOUVREZ VOTRE PRODUIT

Instructions Générales

1. Plateau à glaçons.
2. Capteur
3. Bac à glaçons
4. Couvercle supérieur avec fenêtre transparente
5. Sortie d'air
6. Bouchon d'évacuation de l'eau : en bas à l'avant de l'appareil.
7. NIVEAU MAXIMAL D'EAU: -----▼-----

Retirez le Bac à glaçons, vous pouvez voir le repère du niveau d'eau.



FONCTIONNEMENT ET MAINTENANCE

Emplacement du Panneau de commande et Fonction

Panneau de commande : Facile à utiliser, Fonctions visibles Réglage par écran tactile.

A. Affichage Taille glaçons sélectionnés : Petit et Grand.

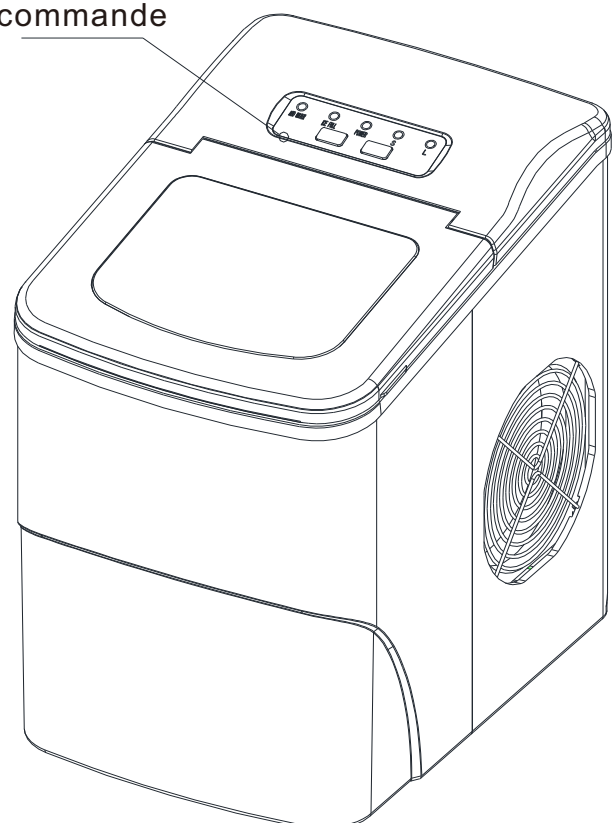
B. Indicateur d'alimentation

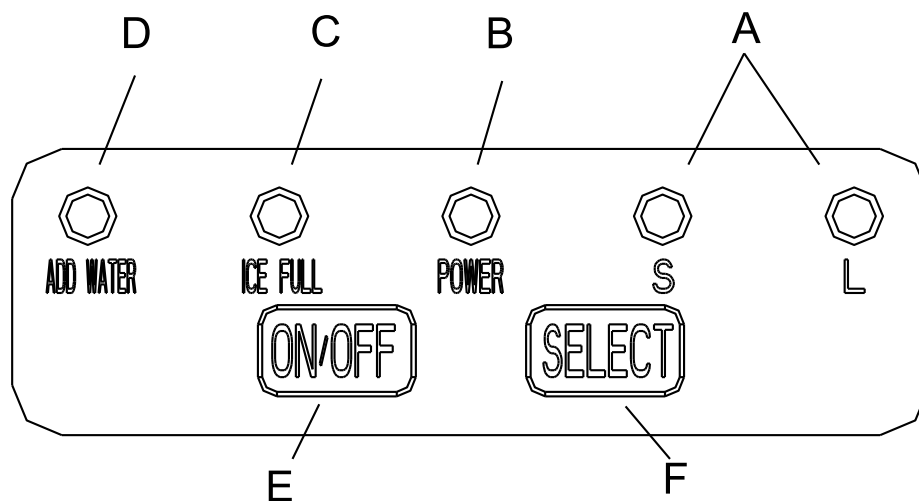
C. Indicateur Glaçons pleins

D. Indicateur de manque d'eau

E. Bouton Marche/Arrêt de l'appareil.

F. Bouton Sélection de la taille des glaçons. Panneau de commande





OUVERTURE DU CARTON

1. Retirez les emballages extérieur et intérieur. Vérifiez si le bac à glaçons et le plateau à glaçons sont à l'intérieur. Si des pièces sont manquantes, veuillez contacter notre service clientèle.
2. Enlevez les rubans de fixation de la pelle à glaçons, du bac à glaçons et du plateau à glaçons. Nettoyez le réservoir et le bac à glaçons.
3. Placez la machine à glaçons sur un comptoir uniforme et horizontal, à l'abri de la lumière directe du soleil et de toute autre source de chaleur (poêle, four, radiateur, etc.). Assurez-vous qu'il y a un espace d'au moins 10 cm entre l'arrière et les côtés gauche et droit du mur.
4. Laissez une heure pour que le fluide frigorigène se stabilise avant de brancher la machine.
5. L'appareil doit être positionné de manière à ce que la fiche soit accessible.

AVERTISSEMENT : Ne remplissez qu'avec de l'eau potable.

BRANCHER VOTRE MACHINE À GLAÇONS



***L'utilisation incorrecte de la prise de terre peut entraîner un risque de choc électrique. Si le cordon d'alimentation est endommagé, veuillez appeler notre service clientèle.**

1. Cet appareil doit être correctement mis à la terre pour votre sécurité. Le cordon d'alimentation de cet appareil est équipé d'une fiche à trois broches qui s'adapte aux prises murales standard à trois broches afin de minimiser le risque de choc électrique.
2. Branchez votre appareil dans une prise murale exclusivement, correctement installée et mise à la terre. Ne coupez ou ne retirez en aucun cas la troisième broche (terre) du cordon d'alimentation. Toute question concernant l'alimentation et/ou la mise à la terre doit être portée à l'attention d'un électricien certifié.
3. Cet appareil requiert une prise électrique standard de 220-240Volts, 50Hz avec une mise à la terre adéquate.

NETTOYAGE ET ENTRETIEN

Avant de procéder à la mise en service de la machine à glaçons, il est fortement recommandé de la nettoyer soigneusement.

1. Retirez le bac à glaçons.
2. Nettoyez l'intérieur avec un détergent dilué, de l'eau chaude et un chiffon doux.
3. Utilisez ensuite l'eau pour rincer les parties intérieures et évacuez l'eau en retirant le bouchon d'évacuation situé sur la partie inférieure avant.

4. L'extérieur de la machine à glaçons doit être nettoyé régulièrement avec une solution de détergent doux et de l'eau chaude.
5. Séchez l'intérieur et l'extérieur avec un chiffon doux et propre.
6. Si la machine reste inutilisée pendant une longue période, videz-la complètement et séchez l'intérieur.

UTILISATION DE LA MACHINE À GLAÇONS

1. Ouvrez le couvercle, retirez le bac à glaçons et versez l'eau dans le réservoir. Maintenez le niveau d'eau en dessous de l'indicateur de niveau d'eau.
2. Appuyez sur le bouton "ON/OFF" sur le panneau de commande pour lancer le cycle de fabrication des glaçons.
3. Sélectionnez la taille des glaçons en appuyant sur le bouton " Choisir ". Si la température ambiante est inférieure à 15°C(59°F), il est recommandé de sélectionner des glaçons de petite taille afin d'éviter que ceux-ci ne collent entre eux.
4. Le cycle de fabrication des glaçons dure environ 6 à 13 minutes, en fonction de la taille des glaçons et de la température ambiante. La température ambiante recommandée pour la fabrication de glaçons varie entre 10°C et 38°C(50°F to 100°F).
5. Si la pompe à eau n'arrive pas à injecter de l'eau, la machine à glaçons s'arrête automatiquement et l'indicateur " AJOUTER DE L'EAU " s'allume. Appuyez sur le bouton " ON/OFF ", remplissez d'eau jusqu'à atteindre le niveau maximum et appuyez à nouveau sur le bouton " ON/OFF " pour remettre l'appareil en marche.
6. La machine à glaçons s'arrête lorsque le bac à glaçons est plein et que l'indicateur " GLAÇONS PLEINS " est allumé. **AVERTISSEMENT : La lumière directe du soleil ou les reflets du soleil peuvent provoquer un dysfonctionnement du capteur infrarouge. Si l'appareil ne s'arrête pas alors que les glaçons entravent le capteur, déplacez l'appareil à l'abri des rayons du soleil.**
7. Changez l'eau du réservoir d'eau toutes les 24 heures pour s'assurer un niveau d'hygiène raisonnable.

Si l'appareil n'est pas utilisé, videz toute l'eau et séchez le réservoir.


DÉPANNAGE

PANNE	CAUSE POSSIBLE	SOLUTION
Le voyant " AJOUTER DE L'EAU " est allumé.	Manque d'eau.	Arrêtez la machine à glaçons, remplissez d'eau et appuyez à nouveau sur le bouton "ON/OFF" pour redémarrer l'appareil.
Le voyant " GLAÇONS PLEINS " est allumé.	Les glaçons sont pleins dans le panier.	Retirez la glace du Bac à glaçons. Appuyez pendant 5 secondes sur la touche " Choisir ", l'appareil produira des glaçons pendant 10 cycles, même si l'indicateur " GLAÇONS PLEINS " est allumé.
Les glaçons se collent les uns aux autres.	Le cycle de fabrication des glaçons est trop long.	Arrêtez la machine à glaçons, et redémarrez-la lorsque les blocs de glaçons ont fondu. Sélectionnez la sélection de glaçons de petite taille.
	La température de l'eau dans le réservoir intérieur est trop basse.	Remplacer l'eau. Température de l'eau recommandée: 8-32°C (46°F-90°F).

Le cycle de fabrication des glaçons est normal mais il n'y a pas de formation de glaçons.	La température de la pièce ou de l'eau dans le réservoir intérieur est trop élevée.	La température ambiante doit être de 10-38°C (50-100°F), la température de l'eau doit être comprise entre 8-32°C (46°F-90°F).
	Le réfrigérant du système de refroidissement coule.	Faites vérifier par un technicien qualifié.
	Un tuyau du système de refroidissement est bouché.	Faites vérifier par un technicien qualifié.

Si vous avez la moindre question, veuillez contacter notre centre d'assistance à la clientèle.

Nos coordonnées sont les suivantes:

 0033-1-84166106

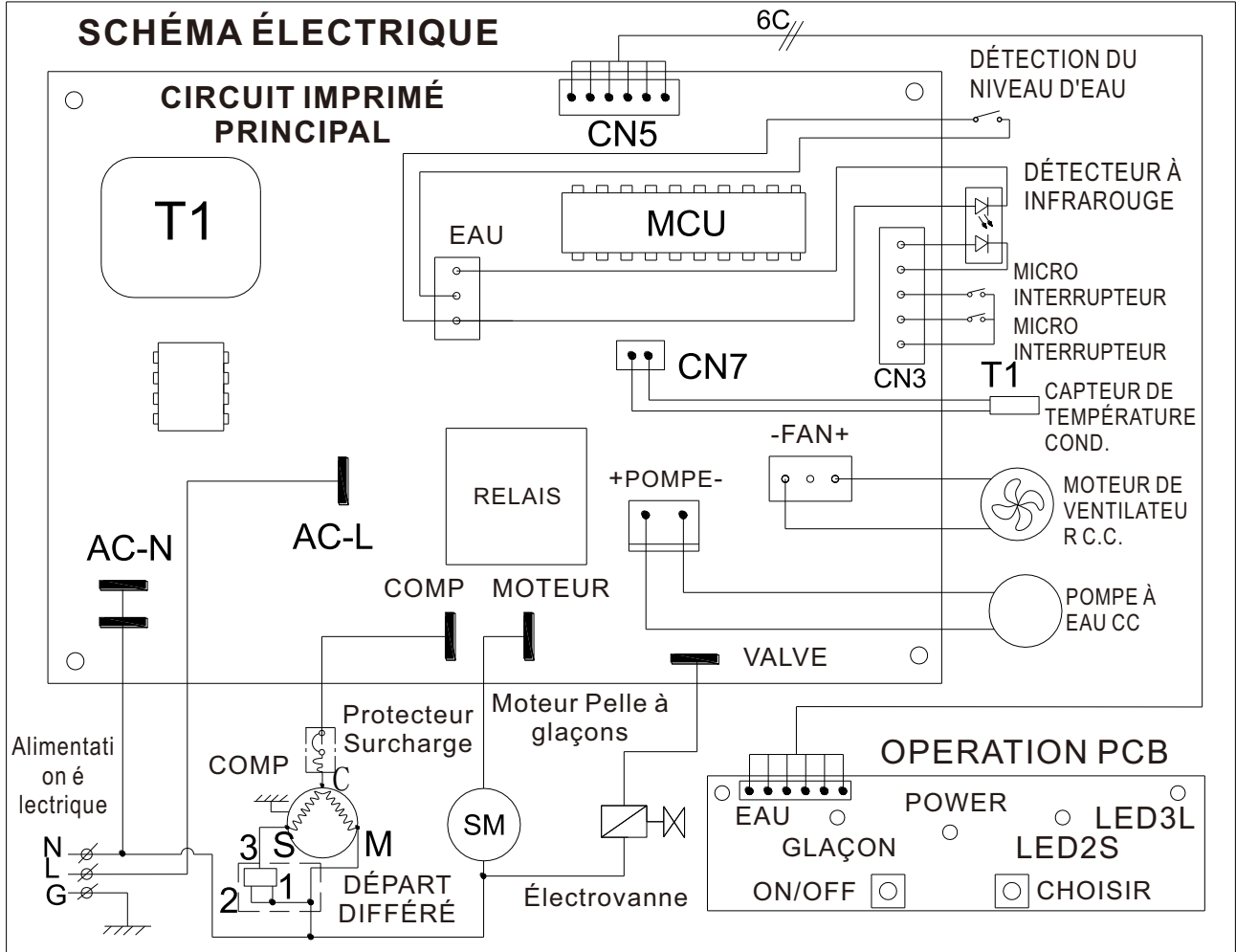
 aosom@mhfrance.fr

Importé par :
 MH France
 2, rue Maurice Hartmann
 92130 Issy-les-Moulineaux
 France
 Fabriqué en Chine

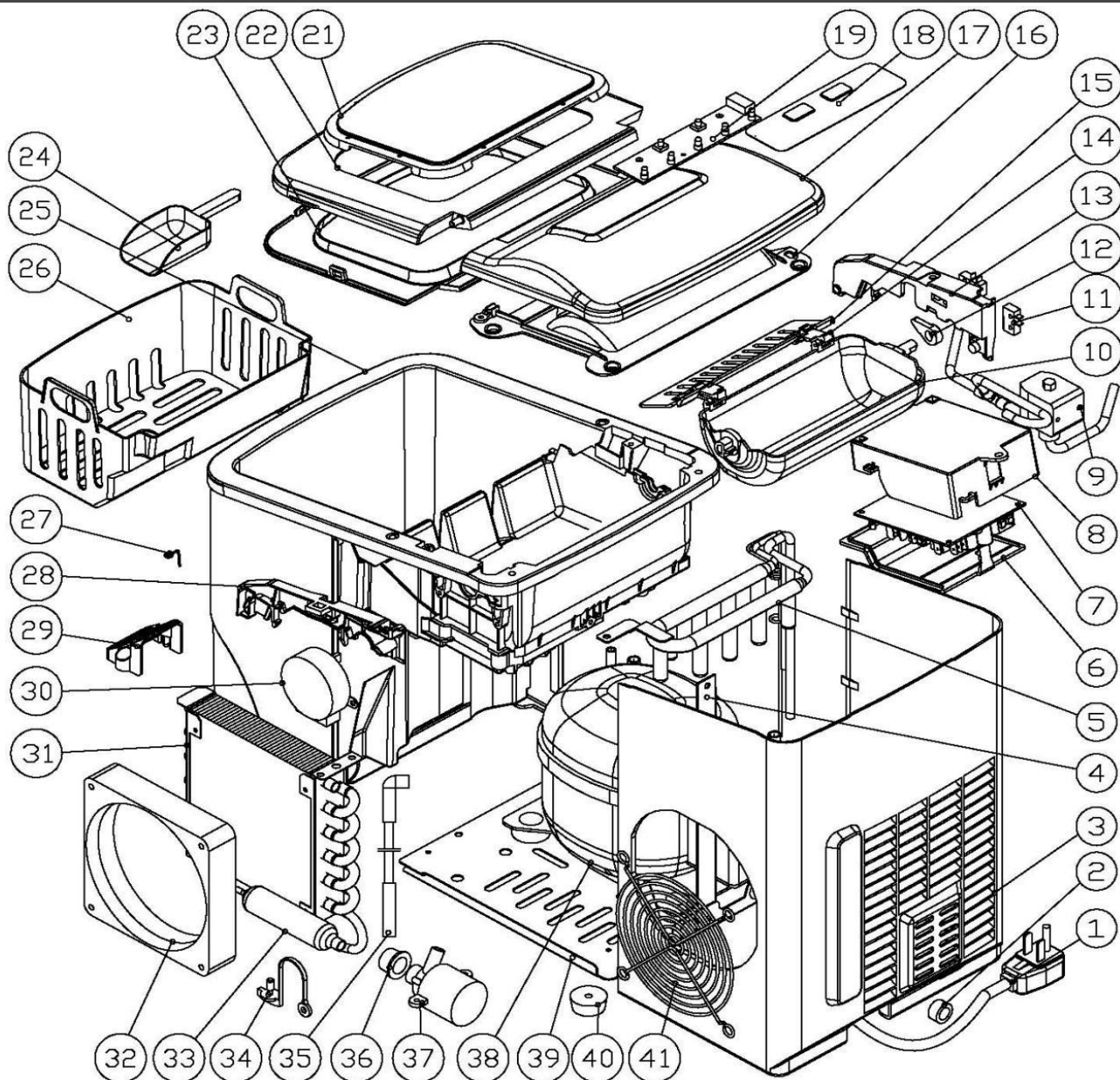
PARAMÈTRES TECHNIQUES ET SCHÉMA DU CIRCUIT

Modèle	HZB-12/B(800-063)
Classe de Protection	220-240V~/50Hz
Classe Climatique	I
Alimentation	SN/N/ST/T
Rendement Fabrication de Glaçons	0.7A
Rendement Fonte des Glaçons	1.0A
Réfrigérant	R600a/21g
Vésicant	C ₅ H ₁₀
Poids Net	6.8
Dimensions (L*P*H)	222x313x320mm
Boîtier	Plastique

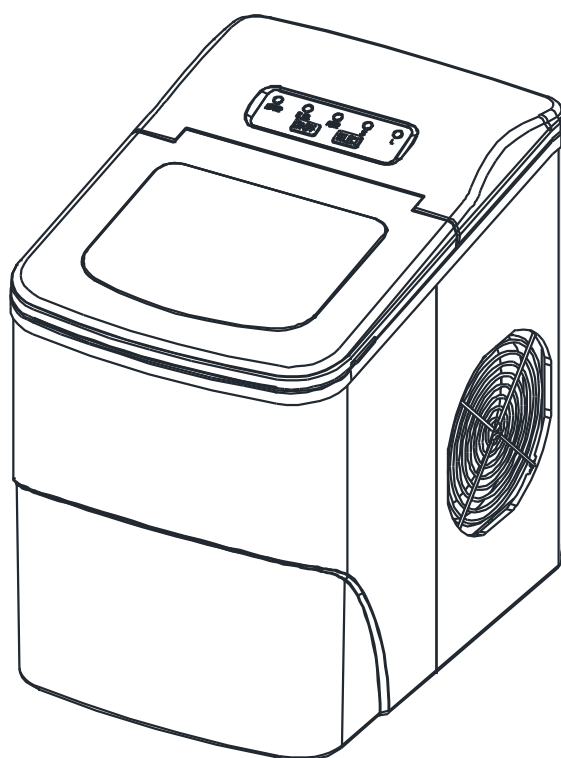
SCHÉMA ÉLECTRIQUE



SCHÉMAS DÉTAILLÉS



S/N	Désignation	Qté/Per	S/N	Désignation	Qté/Per	S/N	Désignation	Qté/Per
1	Cordon d'alimentation	1	15	Plateau à glaçons	1	29	Filtre à eau	1
2	Clip en plastique	1	16	Panneau arrière inférieur	1	30	Moteur synchrone	1
3	Panneau arrière	1	17	Panneau supérieur arrière	1	31	Condenseur	1
4	Support arrière de la plaque	1	18	Pavé tactile	1	32	Moteur Ventilateur CC	1
5	Évaporateur	1	19	Circuit imprimé d'affichage	1	33	Filtre en tube de cuivre	1
6	Couvercle du Boîtier de commande	1	20	Support d'affichage	1	34	Bouchon d'évacuation en nylon	1
7	Circuit imprimé principal	1	21	Fenêtre transparente	1	35	Tuyau d'alimentation en eau	1
8	Boîtier de commande	1	22	Panneau supérieur avant	1	36	Joint de pompe en silicone	1
9	Valve magnétisme	1	23	Panneau inférieur avant	1	37	Pompe à eau CC	1
10	Récipient à glaçons	1	24	Pelle à glaçons	1	38	Compresseur	1
11	Micro interrupteur	2	25	Ensemble Mousse	1	39	Fond de plaque	1
12	Came	1	26	Bac à glaçons	1	40	Pied en caoutchouc	2
13	Support intérieur du réservoir, MG	1	27	Fil métallique inoxydable	1	41	Grille d'air	1
14	Attache Plateau à glaçons	2	28	Support de réservoir intérieur, MD	1	42	Fil interne	1



TRAGBARE AUTOMATISCHE EISWÜRFELMASCHINE



WICHTIG, FÜR DIE SPÄTERE VERWENDUNG AUFBEWAHREN:
SORGFÄLTIG DURCHLESEN

MANUAL DE INSTRUCCIONES

INHALTSVERZEICHNIS

WICHTIGE SICHERHEITSANWEISUNGEN.....	24
VORBEREITUNG DER EISMASCHINE FÜR DEN GEBRAUCH	25
LERNEN SIE IHR GERÄT KENNEN.....	26
BETRIEBSVERFAHREN & WARTUNG.....	27
AUSPACKEN DER EISMASCHINE.....	28
ANSCHLUSS IHRES EISBEREITERS.....	28
REINIGUNG UND WARTUNG DER EISMASCHINE.....	28
VERWENDUNG IHRER EISMASCHINE.....	28
FEHLERBEHEBUNG.....	29
TECHNISCHE PARAMETER & SCHALTPLAN.....	30
EXPLOSIONSZEICHNUNG.....	32

WICHTIGE SICHERHEITSANWEISUNGEN

Die Sicherheit von Ihnen und anderen ist wichtig.

In diesem Handbuch finden Sie viele Hinweise und Warnungen – befolgen Sie alle Anweisungen für eine sichere und ordnungsgemäße Verwendung.

Dies ist das Symbol für Sicherheitswarnungen:



Alle Hinweise folgen diesem Warnsymbol und den Worten 'GEFAHR' oder 'WARNUNG'.



GEFAHR



WARNUNG

Diese Worte bedeuten:

Die Nichtbeachtung der Anweisungen kann zu schweren Verletzungen oder zum Tod führen.

Diese Symbole warnen Sie vor möglichen Gefahren, erklären, wie Sie das Risiko einer Verletzung verringern können und was passiert, wenn Anweisungen nicht befolgt werden.

VORBEREITUNG DER EISMASCHINE FÜR DEN GEBRAUCH

Bei der Verwendung von Elektrogeräten sollten grundlegende Sicherheitsmaßnahmen beachtet werden, um die Gefahr von Bränden, Stromschlägen und Verletzungen von Personen oder Sachschäden zu verringern. Lesen Sie alle Anweisungen, bevor Sie ein Gerät benutzen.

- Dieses Gerät kann von Kindern ab acht Jahren unter Aufsicht verwendet werden, sofern sie die möglichen Risiken und Gefahren verstehen. Unter Anleitung kann dieses Gerät von Personen mit Behinderungen oder Personen ohne Erfahrung verwendet werden, sofern sie die möglichen Risiken und Gefahren verstehen.
- Wenn das Stromkabel beschädigt ist, dürfen Sie das Gerät nicht verwenden – das Kabel muss vom Hersteller, seinem Kundendienst oder einer ähnlich qualifizierten Person ersetzt werden, um Gefahren zu vermeiden. Stellen Sie die Eiswürfelmaschine so auf, dass der Stecker zugänglich ist. Schließen Sie das Gerät nur an ordnungsgemäß gepolte Steckdosen an. Es sollte kein anderes Gerät in dieselbe Steckdose eingesteckt werden. Stellen Sie sicher, dass der Stecker vollständig in die Steckdose eingesteckt ist.
- Verlegen Sie das Stromkabel nicht über Teppichböden oder andere wärmeisolierende Materialien. Decken Sie das Kabel nicht ab. Halten Sie das Kabel von belebten Bereichen fern und tauchen Sie es nicht in Wasser ein.
- Wir raten davon ab, ein Verlängerungskabel zu verwenden, da es möglicherweise überhitzt und ein Brandrisiko darstellt. Wenn Sie ein Verlängerungskabel verwenden müssen, verwenden Sie ein Kabel mit einem Mindestquerschnitt von $0,75 \text{ mm}^2$ und einem Stecker mit mindestens 16 A/250 V~.
- Trennen Sie die Eiswürfelmaschine vor der Reinigung oder Wartung.
- Wenn Kinder dieses Gerät verwenden, müssen sie von einem Erwachsenen beaufsichtigt werden.
- Verwenden Sie das Gerät nicht im Freien. Halten Sie das Gerät von direktem Sonnenlicht fern. Stellen Sie sicher, dass zwischen allen Seiten des Geräts und der Wand ein Abstand von mindestens 10 cm vorhanden ist.
- Verwenden Sie nur Wasser zur Herstellung von Eiswürfeln – verwenden Sie keine anderen Flüssigkeiten.
- Reinigen Sie Ihre Eiswürfelmaschine nicht mit brennbaren Flüssigkeiten - die Dämpfe können eine Gefährdung durch Feuer oder eine Explosion verursachen.
- Nicht umkippen.
- Wenn das Gerät draußen in der Kälte gestanden hat, warten Sie einige Stunden, damit sich das Gerät auf Raumtemperatur aufwärmen kann, bevor Sie es einstecken.
- Dieses Gerät ist nicht dafür bestimmt, durch Personen (einschließlich Kinder) mit eingeschränkten physischen, sensorischen oder geistigen Fähigkeiten oder mangelnder Erfahrung und Kenntnis verwendet zu werden, es sei denn, sie werden durch eine für ihre Sicherheit zuständige Person beaufsichtigt oder erhalten von ihr Anweisungen, wie das Gerät zu verwenden ist.
- Kinder dürfen nicht mit diesem Gerät spielen.
- Dieses Gerät muss geerdet sein.
- Bewahren Sie in diesem Gerät keine explosiven Stoffe auf, wie z.B. Spraydosen mit brennbarem Treibmittel.
- Verwenden Sie es nur als Haushaltsgerät.



Warnung: Brandgefahr/entflammbare Materialien verwendet. Bitte befolgen Sie die örtlichen Regelungen zur Entsorgung des Gerätes, da es sich um entflammbares Brenngas handelt.

- **WARNUNG:** Halten Sie die Belüftungsöffnungen im Gerätegehäuse oder im Einbauort frei von Hindernissen.

- **WARNUNG:** Beschädigen Sie nicht den Kältemittelkreislauf.
- **WARNUNG:** Verwenden Sie keine mechanischen Vorrichtungen oder andere Mittel zur Beschleunigung des Abtauvorgangs oder der Eisgewinnung, die nicht vom Hersteller empfohlen werden.
- **WARNUNG:** Verwenden Sie keine anderen elektrischen Geräte in der Eiswürfelmaschine.

WICHTIG:

Die Drähte in diesem Netzkabel sind gemäß dem folgenden Code gefärbt:

Grün oder grün mit einem gelben Streifen:	Erdung
Blau:	Nullleiter
Braun:	Stromführend

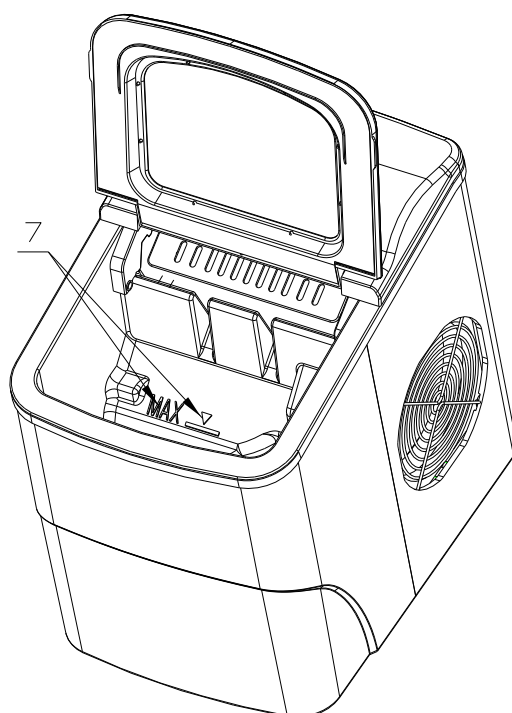
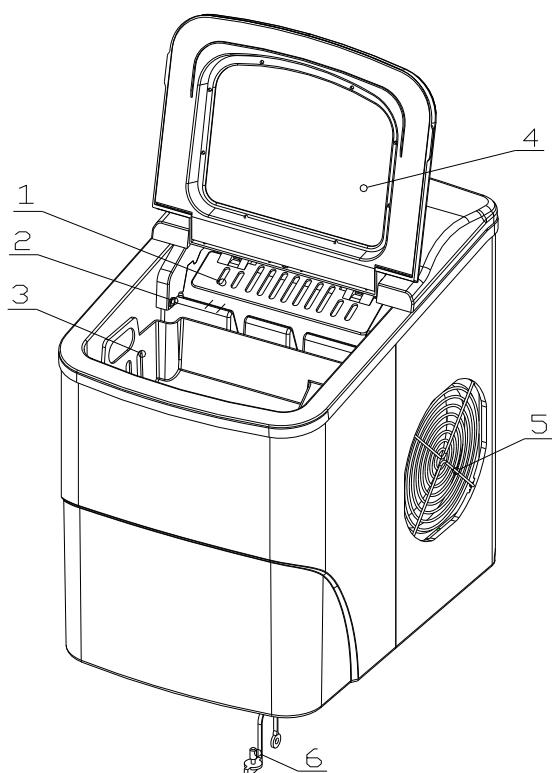
Stellen Sie das Gerät auf eine flache und ebene Oberfläche.

LERNEN SIE IHR GERÄT KENNEN

Allgemeine Anweisungen

1. Eisportionierer.
2. Eis-Voll-Sensor
3. Eiskorb
4. Obere Abdeckung mit transparentem Fenster
5. Luftauslass
6. Wasserablasstopfen: an der Vorderseite und an der Seite des Geräts.
7. MAXIMALER WASSERSTAND:-----▼-----

Nehmen Sie den Eiswürfelkorb ab, Sie können die Markierung des Wasserstands sehen.



BETRIEBSVERFAHREN & WARTUNG

Position des Bedienfeldes & Funktion

Bedienfeld: Einfach zu verwenden, sichtbare Funktionen, Einstellung per Touch-Display.

A. Ausgewählte Größe des Eiswürfels wird angezeigt: Klein und Groß.

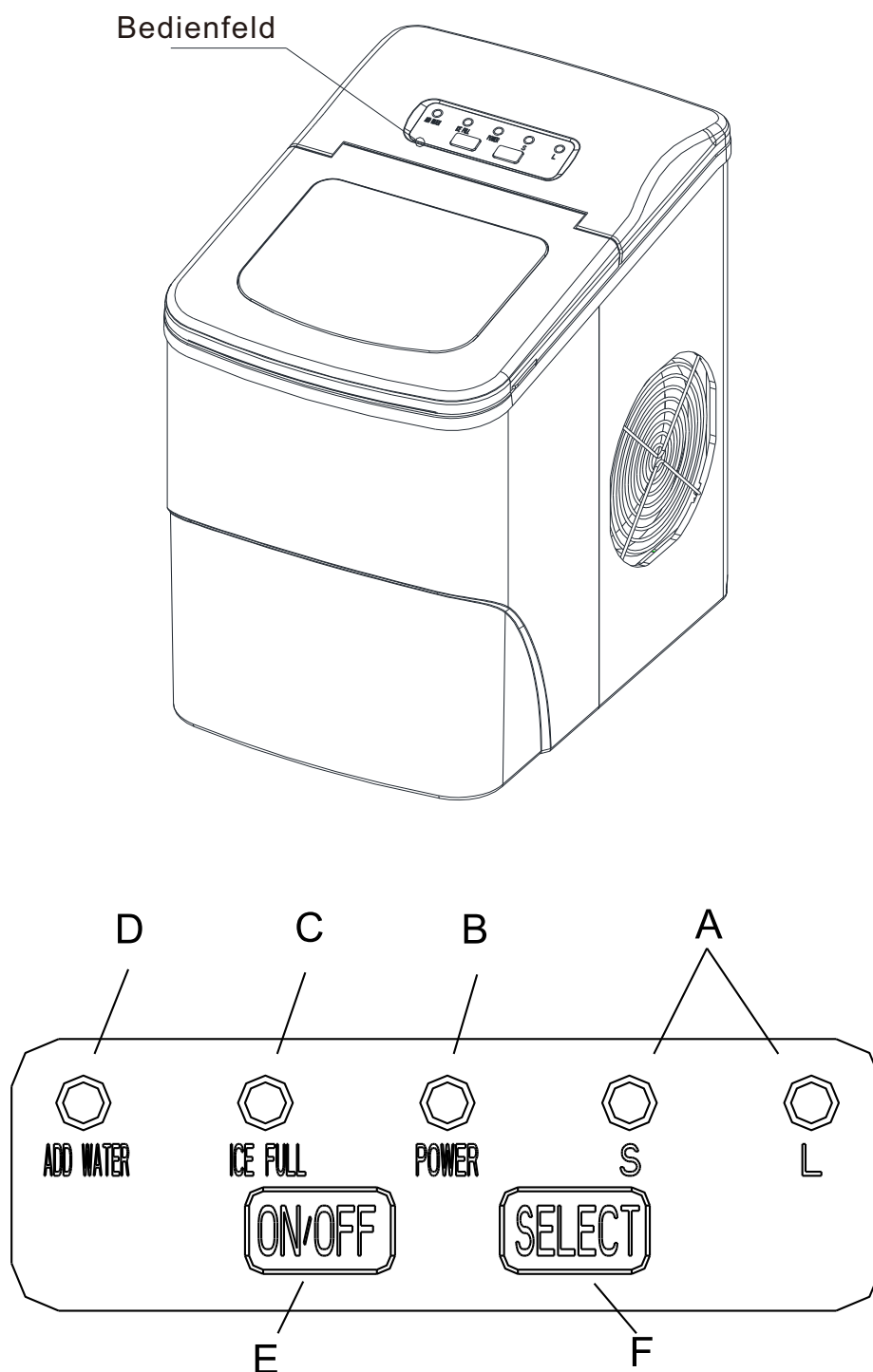
B. Kontrollleuchte für die Stromversorgung

C. Eis-Voll-Anzeige

D. Kontrollleuchte für Wasserknappheit

E. Taste zum Ein-/Aussschalten des Geräts.

F. Taste zum Auswählen der Eiswürfelgröße.



AUSPACKEN DER EISMASCHINE

1. Entfernen Sie die äußere und innere Verpackung. Stellen Sie sicher, dass der Eiswürfelkorb und die Eisschaufel im Gerät sind. Sollten Teile fehlen, wenden Sie sich bitte an unseren Kundendienst.
2. Entfernen Sie die Klebestreifen zur Befestigung von Eisschaufel und Eiswürfelkorb. Reinigen Sie den Behälter & den Eiswürfelkorb.
3. Stellen Sie die Eiswürfelmaschine auf eine flache und ebene Oberfläche und stellen Sie sicher, dass sie nicht direktem Sonnenlicht oder anderen Wärmequellen (Öfen, Heizungen und Heizkörpern) ausgesetzt ist. Stellen Sie sicher, dass zwischen der Wand und allen Seiten des Geräts ein Abstand von mindestens 10 cm vorhanden ist.
4. Erlauben Sie der Kühlflüssigkeit, sich eine Stunde lang zu setzen, bevor Sie den Stecker der Eiswürfelmaschine einstecken.
5. Stellen Sie das Gerät so auf, dass der Stecker zugänglich ist.

WARNUNG: Verwenden Sie nur Trinkwasser.

ANSCHLUSS IHRES EISBEREITERS



GEFAHR

***Bei unsachgemäßer Verwendung des geerdeten Steckers besteht die Gefahr eines Stromschlags. Wenn das Stromkabel beschädigt ist, wenden Sie sich bitte an unseren Kundendienst.**

1. Dieses Gerät sollte zu Ihrer Sicherheit ordnungsgemäß geerdet sein. Das Stromkabel dieses Geräts ist mit einem geerdeten Stecker ausgestattet, der zu den standardmäßig geerdeten Steckdosen passt, um die Gefahr eines Stromschlags zu minimieren.
2. Stecken Sie das Gerät in eine geerdete, ordnungsgemäß installierte Steckdose ein. Beschädigen Sie unter keinen Umständen die Erdungsvorrichtung des Steckers. Wenden Sie sich bei Fragen zur Stromversorgung und/oder Erdung bitte an einen zugelassenen Elektriker.
3. Dieses Gerät benötigt eine normale 220-240 Volt, 50 Hz Steckdose mit guter Erdung.

REINIGUNG UND WARTUNG DER EISMASCHINE

Bevor Sie Ihre Eismaschine verwenden, sollten Sie sie gründlich reinigen.

1. Nehmen Sie den Eiskorb heraus.
2. Reinigen Sie das Innere des Geräts mit verdünntem Reinigungsmittel, warmem Wasser und einem weichen Tuch.
3. Verwenden Sie das Wasser, um die Innenteile abzuspülen, und lassen Sie dann das Wasser ablaufen, indem Sie den Abfluss-Stopfen an der vorderen Unterseite lösen.
4. Reinigen Sie die Außenseite der Eiswürfelmaschine regelmäßig unter Verwendung einer milden Spülmittellösung und warmen Wassers.
5. Trocknen Sie die Innen- und Außenseite mit einem sauberen, weichen Tuch ab.
6. Wenn Sie die Maschine für längere Zeit nicht verwenden, lassen Sie das Wasser vollständig ablaufen und trocknen Sie das Innere.

VERWENDUNG IHRER EISMASCHINE

1. Öffnen Sie die Abdeckung, nehmen Sie den Eiswürfelkorb heraus und gießen Sie Wasser in den Behälter. Halten Sie das Wasser unterhalb der Markierung des Wasserstands „MAXIMAL“.
2. Drücken Sie die **Ein-/Aus**-Taste auf dem Bedienfeld, um den Eisherstellungszyklus zu starten.

3. Wählen Sie die Eiswürfelgröße, indem Sie die Taste „**AUSWAHL**“ drücken. Wenn die Raumtemperatur niedriger als 15°C(59°F) ist, empfiehlt es sich, die kleinen Eiswürfel zu wählen, um ein Zusammenkleben des Eises zu vermeiden.
4. Der Eisherstellungszyklus dauert etwa 6-13 Minuten, je nach Wahl der Eiswürfelgröße und der Raumtemperatur. Die empfohlene Raumtemperatur für die Eisbereitung liegt zwischen 10°C und 38°C(50°F to 100°F).
5. Wenn die Wasserpumpe kein Wasser einfüllen kann, stoppt die Eiswürfelmaschine automatisch, und die Kontrollleuchte „**Wasser einfüllen**“ leuchtet auf. Drücken Sie die **Ein-/Aus**-Taste, füllen Sie Wasser bis zur Markierung des Wasserstands ein und drücken Sie erneut die **Ein-/Aus**-Taste, um das Gerät wieder einzuschalten. Warten Sie drei Minuten, bevor Sie das Gerät wieder einschalten, damit sich die Flüssigkeit im Kompressor absetzen kann.
6. Das Gerät stoppt, wenn der Eiswürfelkorb voll ist - die Kontrollleuchte „**Eis voll**“ leuchtet dann auf.

Warnung: Direkte Sonneneinstrahlung oder Reflexionen des Sonnenlichts können möglicherweise den Infrarotsensor beschädigen.

7. Ersetzen Sie das Wasser im Behälter alle 24 Stunden, damit es sauber bleibt. Wenn das Gerät nicht verwendet wird, lassen Sie das Wasser vollständig ab und trocknen Sie den Behälter.

FEHLERBEHEBUNG

PROBLEM	MÖGLICHE URSACHE	LÖSUNG
Die Kontrollleuchte 'Wasser einfüllen' leuchtet.	Wassermangel.	Stoppen Sie die Eiswürfelmaschine und füllen Sie Wasser nach, dann starten Sie das Gerät neu.
Die Kontrollleuchte 'Eis voll' leuchtet.	Der Korb ist voll mit Eis.	Nehmen Sie die Eiswürfel aus dem Korb. Halten Sie die Taste 'Auswahl' fünf Sekunden lang gedrückt - das Gerät könnte in 10 Zyklen Eis herstellen, auch wenn die Kontrollleuchte 'Eis' leuchtet.
Die Eiswürfel kleben zusammen.	Der Eisherstellungszyklus ist zu lang.	Stoppen Sie die Eiswürfelmaschine und starten Sie sie erneut, sobald die Eiswürfel geschmolzen sind. Wählen Sie kleine Eiswürfel.
	Die Wassertemperatur im Behälter ist zu niedrig.	Ersetzen Sie das Wasser. Die empfohlene Temperatur beträgt 8 bis 32 °C(46°F-90°F).
Der Eisherstellungszyklus ist normal, aber es bildet sich kein Eis.	Die Raum- oder Wassertemperatur im Behälter ist zu hoch.	Die Raumtemperatur sollte 10 bis 38 °C(50-100°F) betragen. Die Wassertemperatur sollte 8 bis 32°C (46°F-90°F) betragen.
	Das Kältemittel im Kühlsystem hat ein Leck.	Wenden Sie sich an einen qualifizierten Techniker.
	Rohrleitung im Kühlsystem ist verstopft.	Wenden Sie sich an einen qualifizierten Techniker.

Wenn Sie Fragen haben, wenden Sie sich bitte an unser Kundendienstzentrum.
Unsere Kontaktdaten stehen unten:

 0049-0(40)-88307530

 service@aosom.de

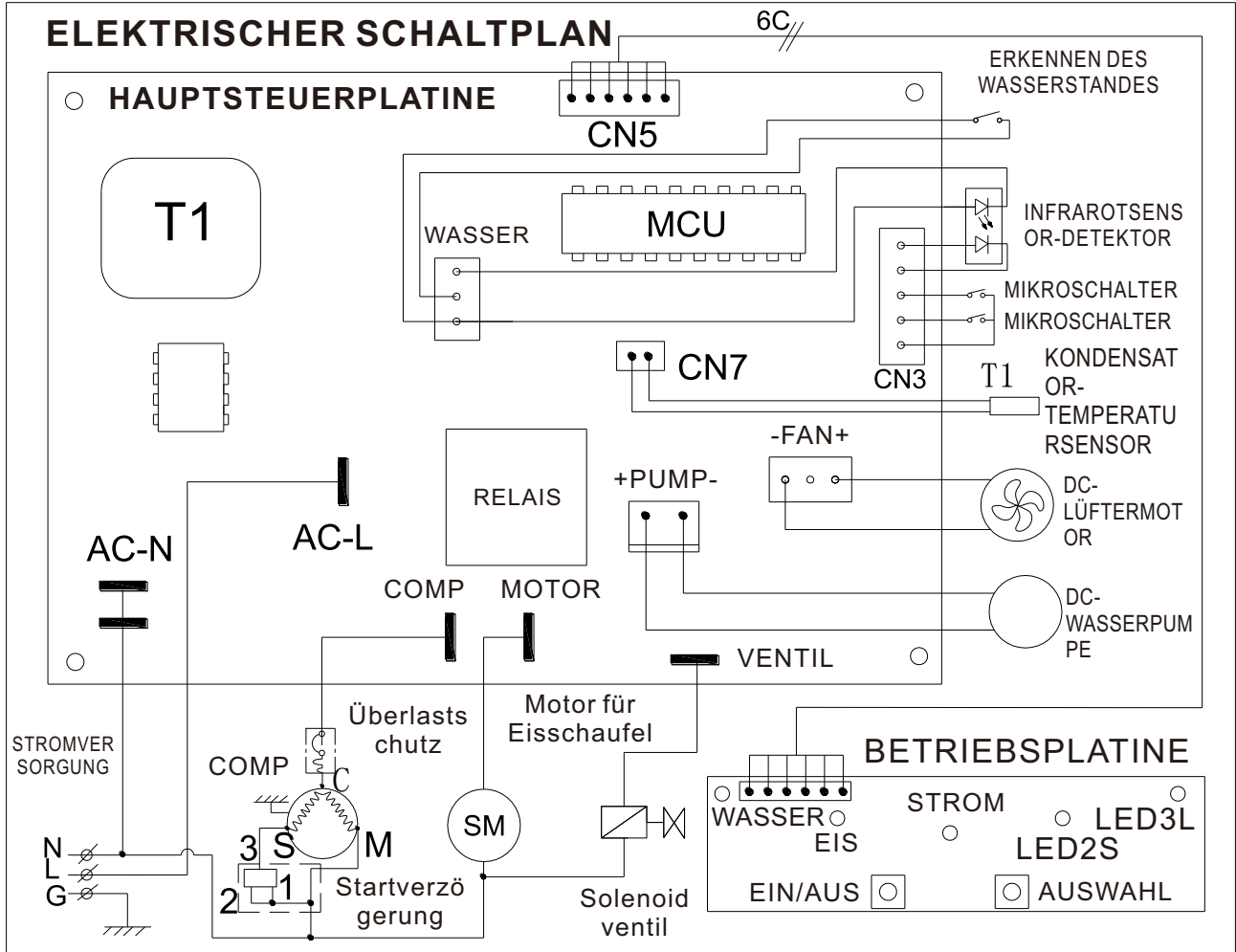
ADRESSE DES IMPORTEURE:

MH Handel GmbH
Wendenstraße 309
D-20537 Hamburg
Germany
IN CHINA HERGESTELLT

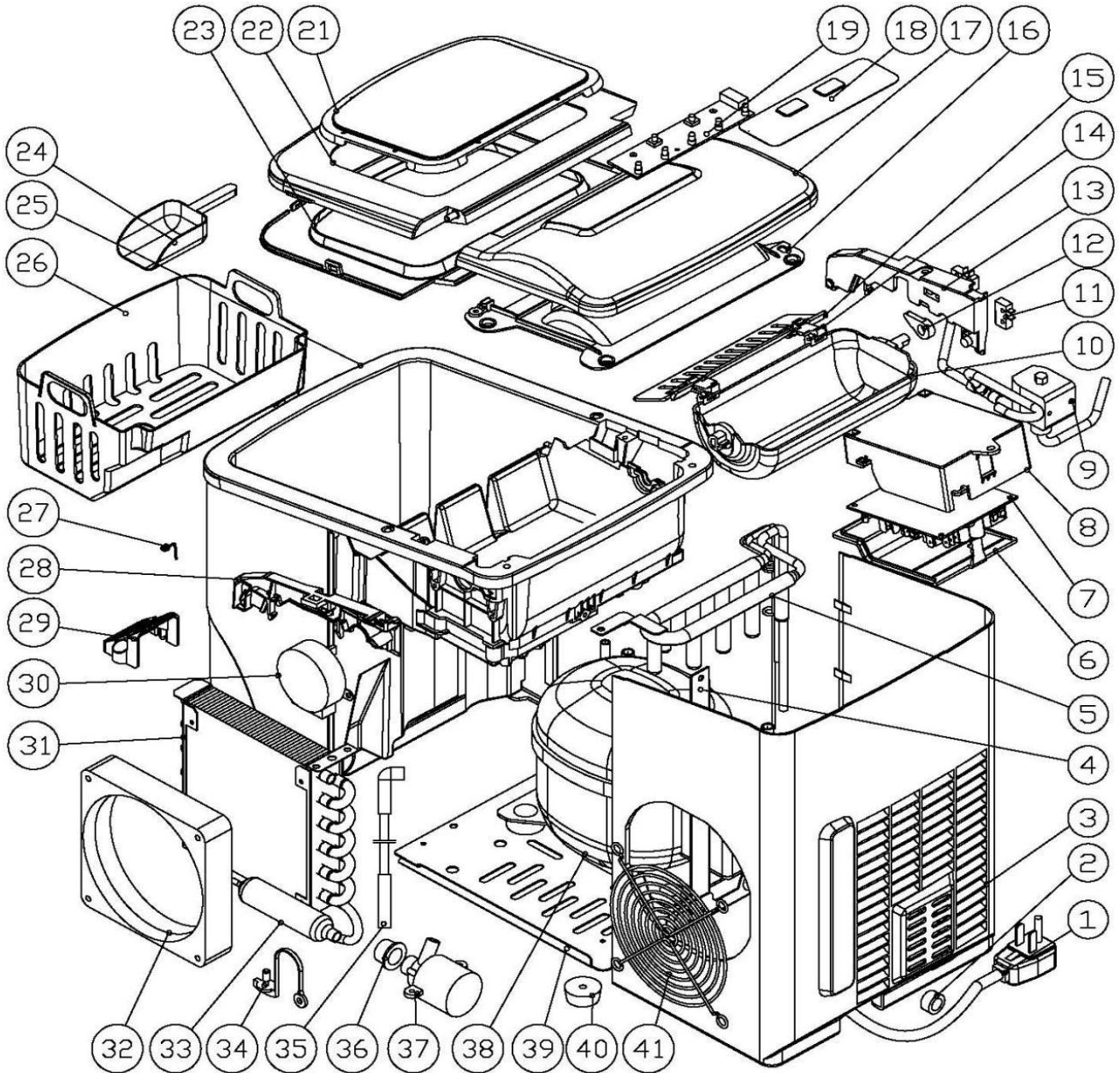
TECHNISCHE PARAMETER & SCHALTPLAN

Modell	HZB-12/B(800-063);HZB-12/SB(800-075V91)
Leistung	220-240V~/50Hz
Schutzart	I
Klima-Typ	SN/N/ST/T
Strom für die Eisherstellung	0.7A
Strom für Eisgewinnung	1.0A
Kältemittel	R600a/21g
Netto Gewicht	C ₅ H ₁₀
Treibgas	6.8
Abmessung (B × T × H)	222x313x320mm
Gehäuse	Kunststoff

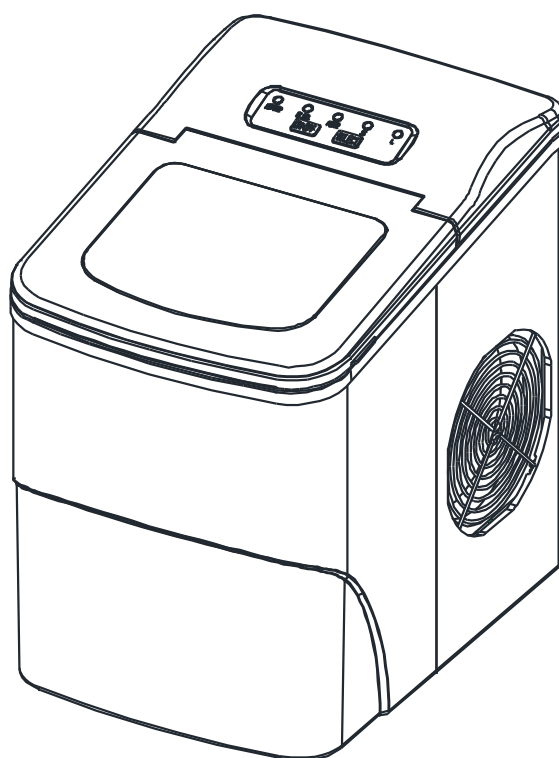
ELEKTRISCHER SCHALTPLAN



EXPLOSIVE ZEICHNUNGEN



S/N	Teilebeschreibung	Menge/Per	S/N	Teilebeschreibung	Menge/Per	S/N	Teilebeschreibung	Menge/Per
1	Netzkabel	1	15	Eisschaufel	1	29	Wasserfilter	1
2	Kunststoffklammer	1	16	Rückseitige Bodenplatte	1	30	Synchroner Motor	1
3	Rückwand	1	17	Hintere obere Platte	1	31	Kondensator	1
4	Hintere Stütze der Platte	1	18	Touch-Feld	1	32	DC-Lüftermotor	1
5	Verdampfer	1	19	Anzeige der Leiterplatte	1	33	Kupferrohr-Filter	1
6	Abdeckung des Schaltkastens	1	20	Halterung mit Anzeige	1	34	Nylonablauf-Stopfen	1
7	Haupt-Leiterplatte	1	21	Klares Fenster	1	35	Röhr für die Wasserversorgung	1
8	Schaltkasten	1	22	Oberes Bedienfeld vorne	1	36	Silikondichtung der Pumpe	1
9	Magnetventil	1	23	Vordere Bodenplatte	1	37	DC-Wasserpumpe	1
10	Eisherstellungsbox	1	24	Eisschaufel	1	38	Kompressor	1
11	Mikroschalter	2	25	Schaumstoff-Baugruppe	1	39	Untere Platte	1
12	Nocken	1	26	Eiskorb	1	40	Gummifuß	2
13	Innere Behälterhalterung, links	1	27	Rostfreier Draht	1	41	Luftgitter	1
14	Link zur Eisschaufel	2	28	Innere Behälterhalterung, rechts	1	42	Internes Kabel	1



MÁQUINA DE HIELO AUTOMÁTICA PORTÁTIL



**IMPORTANTE, CONSERVAR PARA FUTURAS CONSULTAS:
LEER DETENIDAMENTE.**

BEDIENUNGSANLEITUNG

TABLA DE CONTENIDOS

INSTRUCCIONES DE SEGURIDAD	35
PREPARACIÓN DE LA MÁQUINA.....	36
CONSEJOS DE SEGURIDAD.....	37
USO Y MANTENIMIENTO.....	38
DESEMBALAJE DE LA MÁQUINA DE HIELO.....	39
CONEXIÓN DE LA MÁQUINA DE HIELO.....	39
LIMPIEZA Y MANTENIMIENTO DE SU MÁQUINA DE HIELO.....	39
USO DE LA MÁQUINA DE HIELO.....	39
RESOLUCIÓN DE PROBLEMAS.....	40
PARÁMETROS TÉCNICOS Y DIAGRAMA DEL CIRCUITO.....	41
DIBUJOS EXPLOSIVOS.....	43

INSTRUCCIONES DE SEGURIDAD

Tu seguridad y la de los demás es muy importante.

Hemos proporcionado muchos mensajes de seguridad importantes en el manual y en su aparato. Lea y obedezca siempre todos los mensajes de seguridad.

Este es el símbolo de alerta:



Todos los mensajes de seguridad irán seguidos del símbolo de alerta de seguridad y de la palabra "PELIGRO" o "ADVERTENCIA".

 **PELIGRO**

 **ADVERTENCIA**

Estas palabras significan:

Usted puede morir o resultar gravemente herido si no sigue inmediatamente las instrucciones.

Todos los mensajes de seguridad le indicarán cuál es el peligro potencial, le dirán cómo reducir la posibilidad de lesiones y le indicarán qué puede ocurrir si no se siguen las instrucciones.

PREPARACIÓN DE LA MÁQUINA

Cuando se utilicen aparatos eléctricos, deben seguirse las precauciones básicas de seguridad para reducir el riesgo de incendio, descarga eléctrica y lesiones a personas o bienes. Lea todas las instrucciones antes de utilizar cualquier aparato.

- No utilice este aparato, ni ningún otro, con un cable dañado.
- Este aparato puede ser utilizado por niños a partir de 8 años y por personas con capacidades físicas, sensoriales o mentales reducidas o con falta de experiencia y conocimientos, si han recibido supervisión o instrucciones sobre el uso del aparato de forma segura y comprenden los peligros que conlleva. Los niños no deben jugar con el aparato. La limpieza y el mantenimiento del usuario no deben ser realizados por niños sin supervisión.
- Si el cable de alimentación está dañado, debe ser sustituido por el fabricante o su agente de servicio o una persona similarmente cualificada para evitar un peligro. Esta máquina de hielo debe colocarse de forma que el enchufe sea accesible. Conéctese únicamente a tomas de corriente debidamente polarizadas. No debe conectarse ningún otro aparato a la misma toma de corriente. Asegúrese de que la clavija está completamente insertada en el receptor.
- No pase el cable de alimentación por alfombras u otros aislantes térmicos. No cubra el cable. Mantenga el cable alejado de las zonas de tránsito y no lo sumerja en el agua.
- No se recomienda utilizar un cable alargador, ya que puede sobrecalentarse y convertirse en un peligro de incendio. Si tiene que utilizar un cable alargador, utilice un tamaño mínimo de 0,75 mm² y un valor nominal no inferior a 16A/250V~ con enchufe.
- Desenchufe el fabricante de hielo antes de limpiarlo o realizar cualquier reparación o mantenimiento.
- Tenga cuidado y utilice una supervisión razonable cuando el aparato se utilice cerca de los niños.
- No utilice la máquina de hielo en el exterior. Coloque la máquina de hielo lejos de la luz solar directa y asegúrese de que hay al menos 10 cm de espacio entre la parte trasera de la unidad y la pared. Mantenga una distancia mínima de 10 cm a cada lado de su unidad.
- No utilice ningún otro líquido para hacer el cubito de hielo que no sea agua.
- No limpie la máquina de hielo con líquidos inflamables. Los humos pueden crear un peligro de incendio o explosión.
- No se vuelque.
- Si la máquina de hielo se trae del exterior en invierno, déle unas horas para que se caliente a temperatura ambiente antes de enchufarla.
- Este aparato no está destinado a ser utilizado por personas (incluidos los niños) con capacidades físicas, sensoriales o mentales reducidas, o con falta de experiencia y conocimientos, a menos que hayan sido supervisados o instruidos en el uso del aparato por una persona responsable de su seguridad.
- Los niños deben ser supervisados para garantizar que no jueguen con el aparato.
- Este aparato debe estar enchufado.
- No almacene en este aparato sustancias explosivas como botes de aerosol con propelente inflamable.
- Este aparato está destinado a ser utilizado en aplicaciones domésticas y similares como:
 - Zonas de cocina para el personal en las tiendas,
 - Oficinas y otros entornos de trabajo;
- Entornos tipo bed and breakfast; Casas de campo y por clientes en hoteles, moteles y otros entornos de tipo residencial;
- Restauración y aplicaciones similares



Advertencia: Riesgo de incendio/materiales inflamables utilizados.

Cumpla con las normas locales relativas a la eliminación del aparato por su gas de soplado inflamable.

- **ADVERTENCIA:** Mantenga las aberturas de ventilación, en la caja del aparato o en la estructura incorporada, libres de obstrucciones.
- **ADVERTENCIA:** No dañe el circuito de refrigerante.
- **ADVERTENCIA:** No utilice dispositivos mecánicos u otros medios para acelerar el proceso de descongelación o de recogida de hielo que no sean los recomendados por el fabricante.
- **ADVERTENCIA:** No utilice otros tipos de aparatos eléctricos dentro de la máquina de hielo.

IMPORTANTE:

Los hilos de este conductor principal están coloreados según el siguiente código:

Verde o Verde con una franja amarilla:	Toma tierra
Azul:	Neutral
Marrón:	Vida

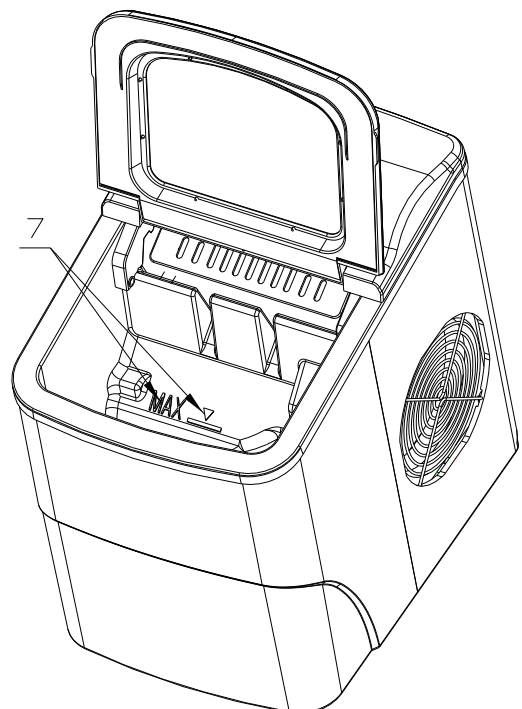
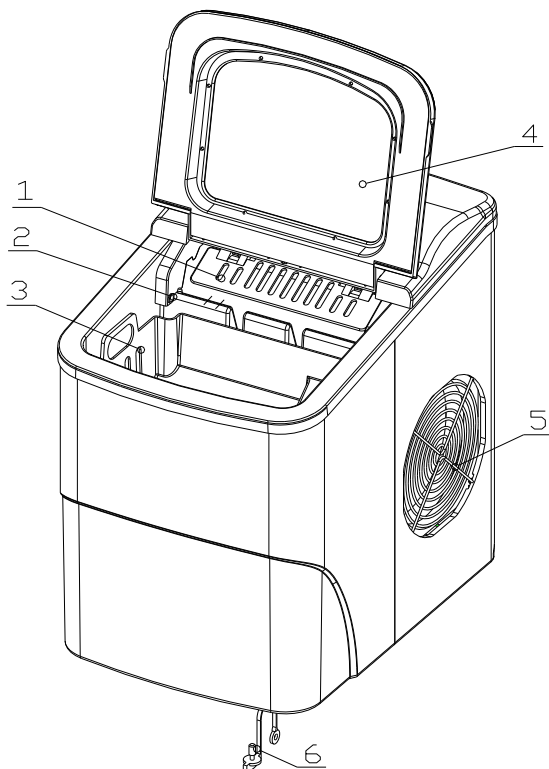
Para evitar el peligro de que el aparato sea inestable, debe colocarse en una superficie plana o uniforme.

CONOZCA SU MÁQUINIA

Instrucciones generales

1. Cuchara de hielo
2. Sensor de hielo lleno
3. Cesta de hielo
4. Tapa superior con ventana transparente
5. Salida de aire
6. Tapa de drenaje de agua: en la parte frontal y lateral de la unidad.
7. NIVEL MÁXIMO DE AGUA:-----▲-----

Retire la cesta de hielo, puede ver la marca del nivel de agua.



USO Y MANTENIMIENTO

Posición del panel de control & función

Panel de control: Fácil de usar, configuración de pantalla táctil de funciones visibles.

A. Visualización del tamaño de hielo seleccionado: Pequeño y grande.

B. Indicador de energía

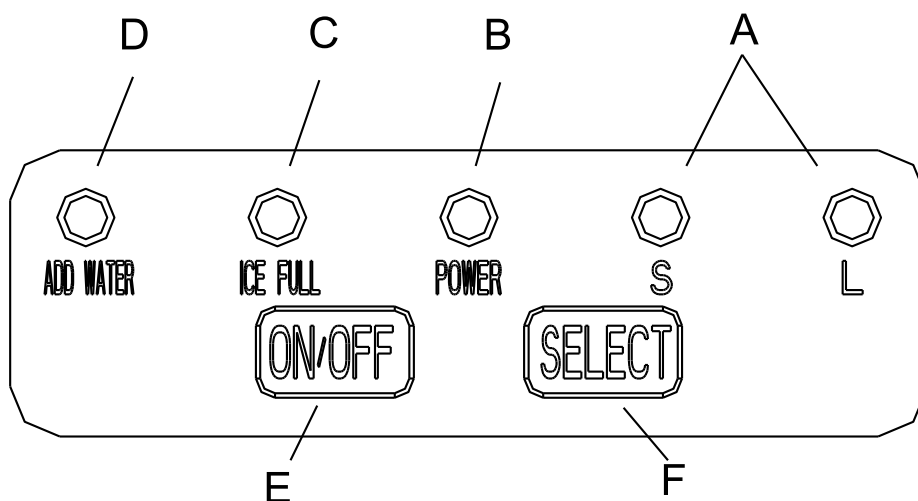
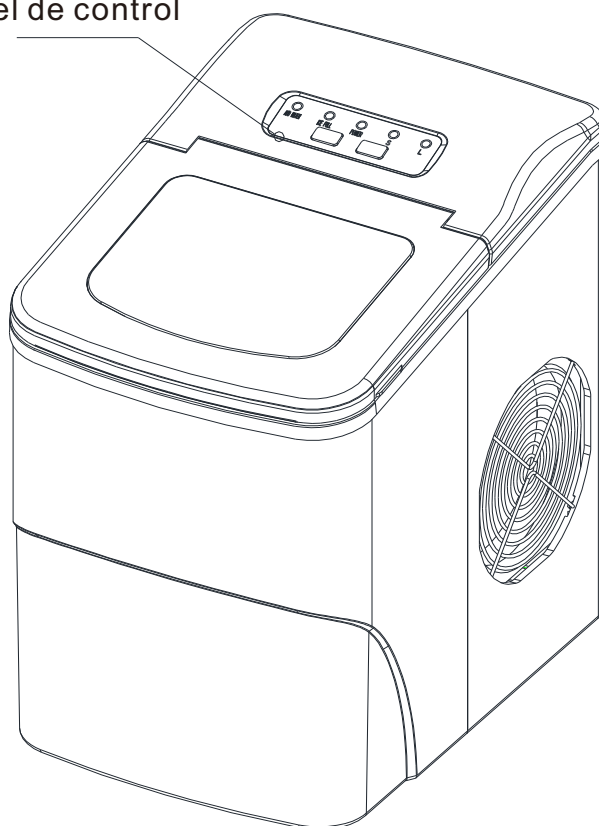
C. Indicador de hielo lleno

D. Indicador de escasez de agua

E. Botón para encender/apagar el aparato

F. Botón para seleccionar el tamaño del cubo de hielo

Panel de control



DESEMBALAJE DE LA MÁQUINA DE HIELO

1. Retire el embalaje exterior e interior. Compruebe que la cesta de hielo y la bola de hielo están dentro. Si falta alguna pieza, póngase en contacto con nuestro servicio de atención al cliente.
2. Retire las cintas para fijar la cuchara de hielo, la cesta de hielo y la cuchara de hielo. Limpie el cubo y la cesta de hielo.
3. Coloque la máquina de hielo en una encimera plana y nivelada, libre de la luz solar directa y de otras fuentes de calor (por ejemplo: cocina, horno, radiador). Asegúrese de que hay al menos 10 centímetros de distancia entre la parte trasera y los lados LH/RH con la pared.
4. Espere una hora para que el refrigerante se asiente antes de encender la máquina de hielo.
5. Espere una hora para que el refrigerante se asiente antes de encender la máquina de hielo.

ADVERTENCIA: Llenar solo con agua potable.

CONEXIÓN DE LA MÁQUINA DE HIELO



PELIGRO

*** El uso inadecuado del enchufe con toma de tierra puede suponer un riesgo de descarga eléctrica. Si el cable de alimentación está dañado, póngase en contacto con nuestro servicio de atención al cliente.**

1. Esta unidad debe estar correctamente conectada a tierra para su seguridad. El cable de alimentación de esta unidad está equipado con un enchufe de tres clavijas que se acopla a tres tomas de corriente estándar para minimizar la posibilidad de descargas eléctricas.
2. Enchufe su aparato en una toma de corriente dedicada, correctamente instalada y con conexión a tierra. En ningún caso corte o retire la tercera toma (de tierra) del cable de alimentación. Cualquier pregunta sobre el suministro de energía y/o la conexión a tierra debe dirigirse a un electricista certificado.
3. Este aparato requiere una toma de corriente estándar de 220-240Volt, 50Hz con un buen medio de puesta a tierra.

LIMPIEZA Y MANTENIMIENTO DE SU MÁQUINA DE HIELO

Antes de utilizar su máquina de hielo, se recomienda encarecidamente que la limpie a fondo.

1. Retire la cesta de hielo.
2. Limpie el interior con detergente diluido, agua tibia y un paño suave.
3. A continuación, utilice el agua para enjuagar las partes interiores, y drene el agua desconectando la tapa de drenaje en la parte inferior delantera.
4. El exterior de la máquina de hielo debe limpiarse regularmente con una solución de detergente suave y agua tibia.
5. Seca el interior y el exterior con un paño suave y limpio.
6. Cuando no se vaya a utilizar la máquina durante mucho tiempo, escurra completamente el agua y seque el interior.

USO DE LA MÁQUINA DE HIELO

1. Abra la tapa, retire la cesta de hielo y vierta agua en el depósito. Mantenga el nivel de agua por debajo de la marca de nivel de agua.
2. Pulse el botón "ON/OFF" del panel de control para iniciar el ciclo de fabricación de hielo.
3. Seleccione el tamaño del cubo de hielo presionando el botón "SELECCIONAR". Si la temperatura ambiente es inferior a 15 °C (59°F), se recomienda seleccionar los cubitos de

hielo pequeños para evitar que el hielo se pegue.

4. El ciclo de fabricación de hielo dura aproximadamente de 6 a 13 minutos, dependiendo de la selección del tamaño de los cubitos y de la temperatura ambiente. La temperatura ambiente recomendada es de 10°C a 38°C (50 °F to 100 °F).
5. Si la bomba de agua no puede inyectar agua, la máquina de hielo se detendrá automáticamente y se encenderá el indicador "**ADD WATER**". Pulse el botón "**ON/OFF**", llene de agua hasta la marca de nivel máximo y pulse de nuevo el botón "**ON/OFF**" para volver a encender el aparato. Deje que el refrigerante dentro del compresor se asiente durante al menos 3 minutos antes de volver a arrancar.
6. La máquina de hielo se detendrá cuando la cesta de hielo esté llena y el indicador "**ICE FULL**" estará encendido.

Advertencia: La luz solar directa o el reflejo de la luz solar pueden causar un mal funcionamiento del sensor de infrarrojos. Si la unidad no se detiene o incluso los cubos de hielo obstruyen el sensor, mueva la unidad a un lugar donde no haya luz solar.


7. Cambia el agua del depósito cada 24 horas para garantizar un nivel de higiene razonable.

Si la unidad no se utiliza, drene toda el agua y seque el depósito.

RESOLUCIÓN DE PROBLEMAS

PROBLEMA	POSIBLE CAUSA	SOLUCIÓN
Se enciende el indicador "AGREGAR AGUA"	Falta de agua.	Detenga la máquina de hielo, llene de agua y pulse de nuevo el botón "ON/OFF" para reiniciar la unidad.
El indicador "ICE FULL" está encendido.	El hielo está lleno en la cesta.	Retire el hielo de la cesta de hielo. Continuous press "Select" button 5 seconds, the unit could make ice 10 cycles even "Ice" indicator is on.
Los cubitos de hielo se pegan.	El ciclo de fabricación de hielo es demasiado largo.	Detenga la máquina de hielo y vuelva a ponerla en marcha cuando los cubitos se derritan. Seleccione la selección de tamaño de cubo de hielo pequeño.
	La temperatura del agua en el tanque interno es demasiado baja.	Reemplaza el agua. Temperatura del agua recomendada a 8-32°C (46°F-90°F).
El ciclo de fabricación de hielo es normal, pero no se forma hielo.	La temperatura ambiente o la temperatura del agua en el tanque interno es demasiado alta.	La temperatura ambiente debe ser de 10-38°C (50-100°F), la temperatura del agua debe ser de 8-32°C (46°F-90°F).
	Fuga de refrigerante en el sistema de refrigeración.	Compruébelo con un técnico cualificado.
	Las tuberías del sistema de refrigeración están bloqueadas.	Compruébelo con un técnico cualificado.

Si tiene alguna pregunta, comuníquese con nuestro Centro de Atención al Cliente.
Nuestros datos de contacto son los siguientes:

 0034-931294512

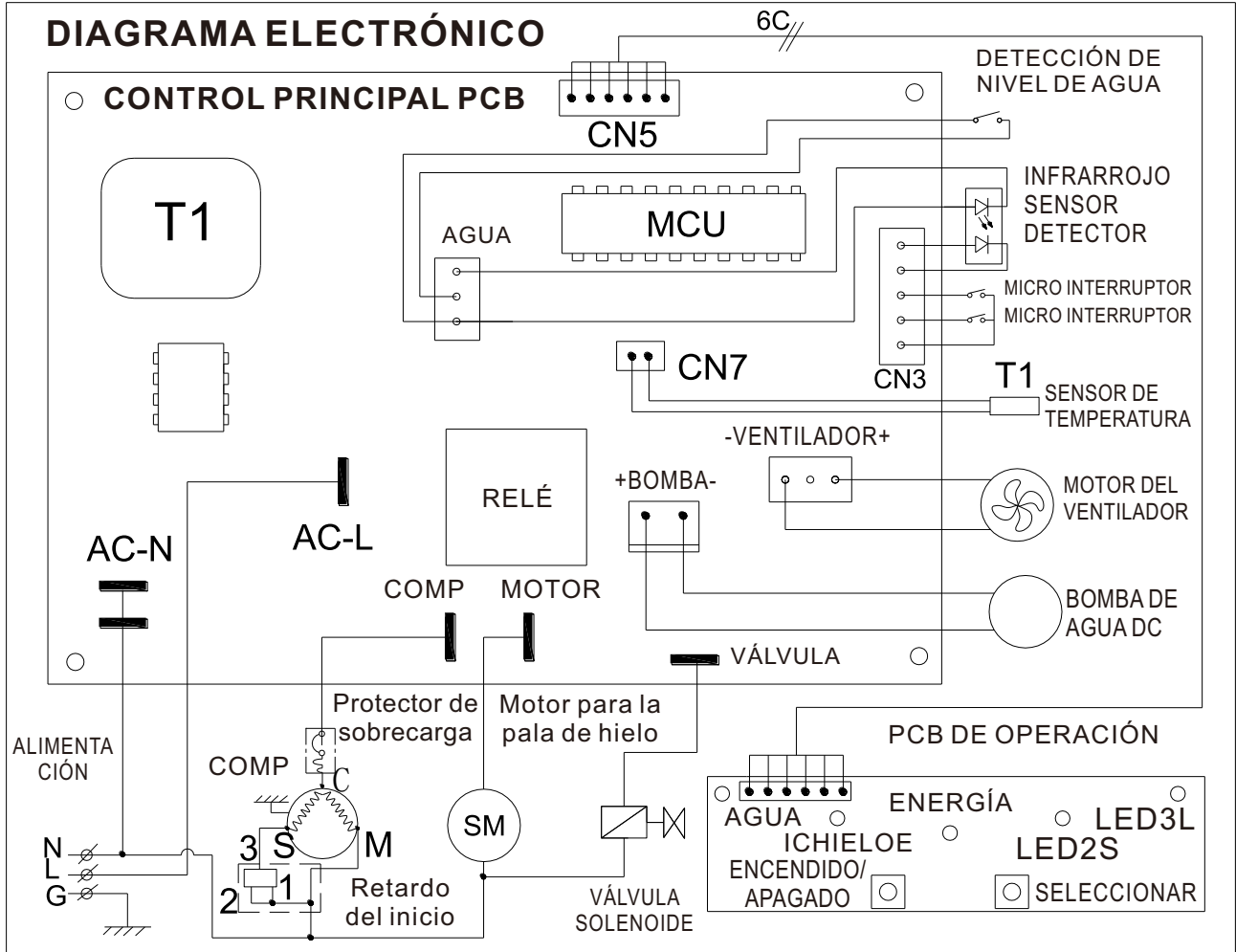
 atencioncliente@aosom.es

IMPORTADOR:
SPANISH AOSOM, S.L.
C/ ROC GROS, N° 15. 08550, ELS HOSTALET DE BALENYÀ, SPAIN.
B66295775
WWW.AOSOM.ES
ATENCIONCLIENTE@AOSOM.ES
TEL: 931294512
HECHO EN CHINA

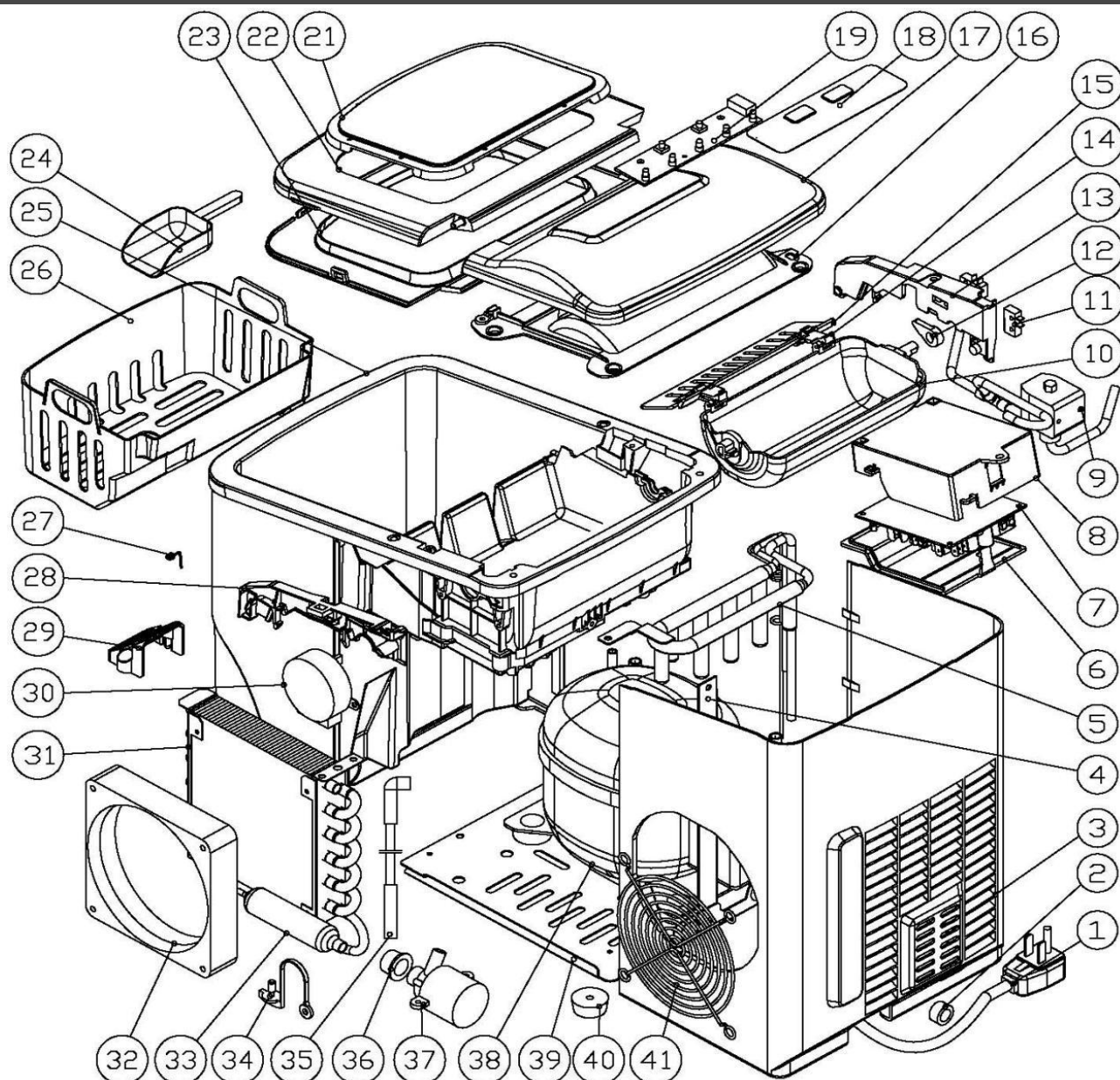
PARÁMETROS TÉCNICOS Y DIAGRAMA DEL CIRCUITO

Modelo	HZB-12/B(800-063)
Potencia	220-240V~/50Hz
Tipo de protección	I
Tipos de clima aplicables	SN/N/ST/T
Corriente de fabricación de hielo	0.7A
Corriente de recogida de hielo	1.0A
Refrigerante	R600a/21g
Aislamiento térmico	C ₅ H ₁₀
Peso neto	6.8
medidas (L * AN * AL)	222x313x320mm
Embalaje	Plástico

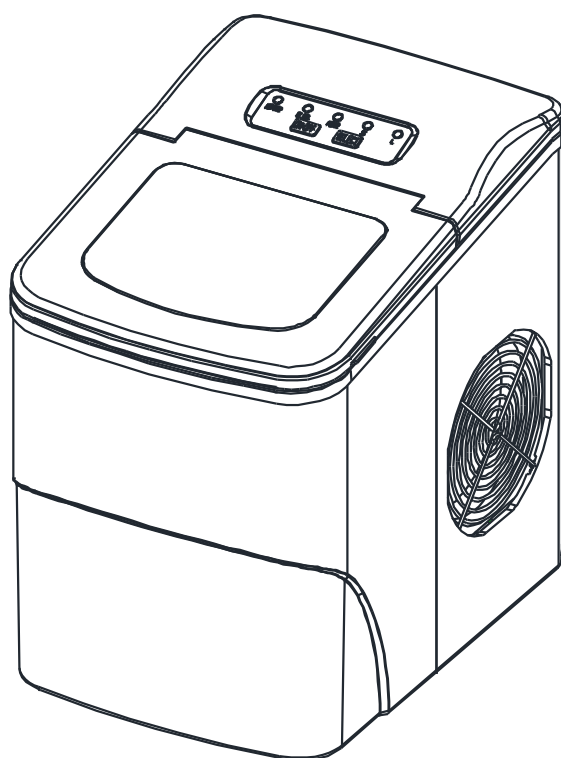
DIAGRAMA ELECTRÓNICO



DIBUJOS EXPLOSIVOS



S/N	Descripción de pieza	Cant. /por	S/N	Descripción de pieza	Cant. /por	S/N	Descripción de pieza	Cant. /por
1	Cable de alimentación	1	15	Cuchara de hielo	1	29	Filtro de agua	1
2	Clip de plástico	1	16	Panel inferior trasero	1	30	Motor sincrónico	1
3	Panel trasero	1	17	Panel superior trasero	1	31	Condensador	1
4	Soporte de la parte trasera de la placa	1	18	Panel táctil	1	32	Motor de ventilador de CC	1
5	Evaporador	1	19	PCB de visualización	1	33	Filtro de tubo de cobre	1
6	Cubierta de la caja de control	1	20	Visualización de ménsula	1	34	Drenaje con tapón de nailon	1
7	PCB principal	1	21	Ventana clara	1	35	Tubería de suministro de agua	1
8	Caja de control	1	22	Panel superior frontal	1	36	Sellado de pompa de silicona	1
9	Válvula de magnetismo	1	23	Panel inferior frontal	1	37	Pompa de agua de CC	1
10	Caja de elaboración de hielo	1	24	Pala de hielo	1	38	Compresor	1
11	Micro interruptor	2	25	Conjunto de espuma	1	39	Base de la placa	1
12	Leva	1	26	Cesta de hielo	1	40	Pata de goma	2
13	Ménsula del tanque interior, izq.	1	27	Alambre inoxidable	1	41	Rejilla de aire	1
14	Conexión de la cuchara de hielo	2	28	Ménsula del tanque interior, dcha.	1	42	Alambre interno	1



MÁQUINA DE GELO AUTOMÁTICA PORTÁTIL



**IMPORTANTE, RETER PARA REFERÊNCIA FUTURA: LEIA
ATENTAMENTE**

MANUAL DE INSTRUÇÕES

ÍNDICE

IMPORTANTES INSTRUÇÕES DE SEGURANÇA.....	46
PREPARANDO A SUA MÁQUINA DE GELO PARA UTILIZAÇÃO.....	47
CONHECER A SUA UNIDADE.....	48
PROCEDIMENTOS OPERACIONAIS E MANUTENÇÃO	49
DESEMPACOTAR A SUA MÁQUINA DE FAZER GELO.....	50
LIGAR A MÁQUINA DE FAZER GELO.....	50
LIMPEZA E MANUTENÇÃO DA SUA MÁQUINA DE FAZER GELO.....	50
USANDO A SUA MÁQUINA DE GELO.....	50
RESOLUÇÃO DE PROBLEMAS.....	50
PARÂMETROS TÉCNICOS E DIAGRAMA DE CIRCUITOS.....	52
DESENHOS EXPLOSIVOS.....	54

IMPORTANTES INSTRUÇÕES DE SEGURANÇA

A sua segurança e a segurança dos outros são muito importantes.

Fornecemos o manual com muitas mensagens de segurança importantes e o seu aparelho.

Leia e obedeça sempre a todas as mensagens de segurança.

Este é o símbolo de alerta de segurança:



Todas as mensagens de segurança seguirão o símbolo de alerta de segurança e a palavra "PERIGO" ou "ADVERTÊNCIA".



PERIGO



ADVERTÊNCIA

Estas palavras significam:

Pode causar morte ou gravemente ferido se não seguir imediatamente as instruções.

Todas as mensagens de segurança dir-lhe-ão qual é o perigo potencial, dir-lhe-ão como reduzir a possibilidade de ferimentos, e dir-lhe-ão o que pode acontecer se as instruções não forem seguidas.

PREPARANDO A SUA MÁQUINA DE GELO PARA UTILIZAÇÃO

Ao utilizar aparelhos eléctricos, devem ser seguidas precauções básicas de segurança para reduzir o risco de incêndio, choque eléctrico, e ferimentos em pessoas ou bens. Ler todas as instruções antes de utilizar qualquer aparelho.

- Não operar este, ou qualquer outro aparelho com o cabo danificado.
- Este aparelho pode ser utilizado por crianças a partir dos 8 anos de idade e por pessoas com capacidades físicas, sensoriais ou mentais reduzidas ou com falta de experiência e conhecimentos, se lhes tiver sido dada supervisão ou instruções relativas à utilização do aparelho de uma forma segura e compreender os perigos envolvidos. As crianças não devem brincar com o aparelho. A limpeza e a manutenção do utilizador não devem ser feitas por crianças sem supervisão.
- Se o cabo de alimentação for danificado, deve ser substituído pelo fabricante ou pelo seu agente de serviço ou por uma pessoa com qualificações semelhantes, a fim de evitar um perigo. Este fabricante de gelo deve ser posicionado de modo a que a ficha seja acessível. Ligar apenas a tomadas devidamente polarizadas. Nenhum outro aparelho deve ser ligado à mesma tomada. Certifique-se de que a ficha está totalmente inserida no receptor.
- Não passar o cabo eléctrico sobre tapetes ou outros isoladores de calor. Não cobrir o cordão. Manter o cabo longe das áreas de tráfego, e não submergir na água.
- Não recomendamos a utilização de uma extensão, pois pode sobreaquecer e tornar-se um risco de incêndio. Se tiver de usar uma extensão, usar o tamanho mínimo de 0,75mm² e classificado como não inferior a 16A/250V~ com uma ficha.
- Desligar a máquina de fazer gelo antes de limpar ou fazer qualquer reparação ou manutenção.
- Ter cuidado e usar uma supervisão razoável quando o aparelho é utilizado perto de crianças.
- Não utilize o seu máquina de fazer gelo ao ar livre. Coloque a máquina de fazer gelo longe da luz solar directa e certifique-se de que há pelo menos 10cm de espaço entre a parte de trás da sua unidade e a parede. Mantenha uma distância mínima de 10cm de cada lado da sua unidade livre.
- Não utilizar outro líquido para fazer o cubo de gelo que não seja água.
- Não limpe a sua máquina de fazer gelo com fluidos inflamáveis. Os fumos podem criar um risco de incêndio ou explosão.
- Não tombar.
- Se a máquina de fazer gelo for trazida do exterior no Inverno, dê-lhe algumas horas para aquecer até à temperatura ambiente antes de a ligar à corrente.
- Este aparelho não se destina a ser utilizado por pessoas (incluindo crianças) com capacidades físicas, sensoriais ou mentais reduzidas, ou com falta de experiência e conhecimentos, a menos que tenham recebido supervisão ou instruções relativas à utilização do aparelho por uma pessoa responsável pela sua segurança.
- As crianças devem ser supervisionadas para garantir que não brincam com o aparelho.
- Este aparelho deve ser ligado à corrente.
- Não armazenar neste aparelho substâncias explosivas tais como latas de aerossóis com um propulsor inflamável.
- Este aparelho destina-se a ser utilizado em aplicações domésticas e similares, tais como:
 - Áreas de cozinha do pessoal em lojas,
 - Escritórios e outros ambientes de trabalho;
 - Casas rurais e por clientes em hotéis, motéis e outros ambientes de tipo residencial;
 - Ambientes de tipo cama e pequeno-almoço;
 - Catering e aplicações similares



Advertência: Risco de incêndio/materiais inflamáveis utilizados. Por favor, de acordo com os regulamentos locais relativos à eliminação do aparelho para o seu gás de sopro inflamável.

- **ADVERTÊNCIA:** Manter as aberturas de ventilação, no recinto do aparelho ou na estrutura incorporada, livres de obstrução.
- **ADVERTÊNCIA:** Não danificar o circuito do fluido refrigerante.
- **ADVERTÊNCIA:** Não utilizar dispositivos mecânicos ou outros meios para acelerar o processo de descongelamento ou de recolha de gelo, para além dos recomendados pelo fabricante.
- **ADVERTÊNCIA:** Não utilizar outro tipo de aparelhos eléctricos no interior da máquina de gelo.

IMPORTANTE:

Os fios deste condutor principal são coloridos de acordo com o seguinte código:

Verde ou Verde com uma faixa amarela:	Neutro
Azul:	Ligações à terra
Marrom:	Em direto

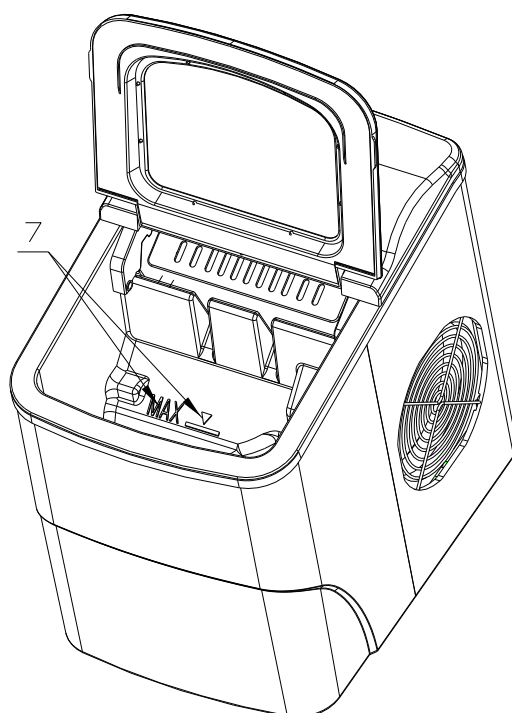
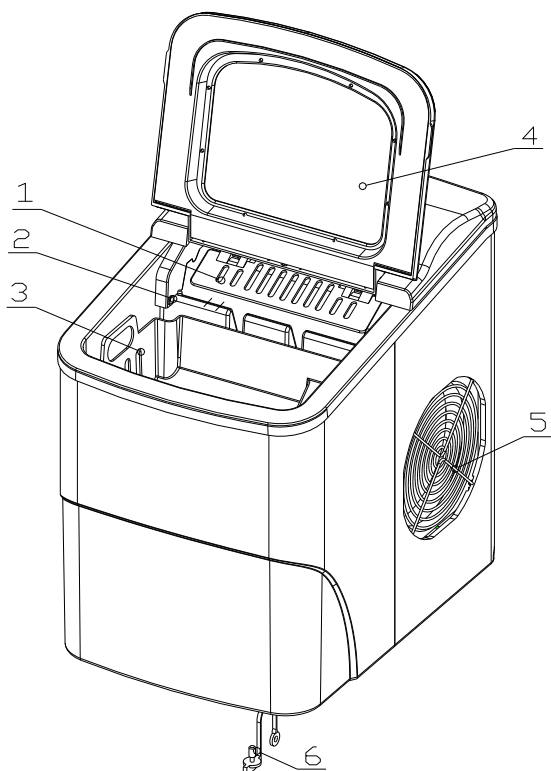
Para evitar um perigo devido à instabilidade do aparelho, este deve ser colocado numa superfície plana ou uniforme.

CONHECER A SUA UNIDADE

Instruções Gerais

1. Orifício de gelo.
2. Sensor de gelo cheio
3. Cesto de gelo
4. Tampa superior com janela transparente
5. Saída de ar
6. Tampa de drenagem de água: na frente e de lado da unidade
7. NÍVEL MÁXIMO DE ÁGUA: -----▲-----

Retirar o cesto de gelo, pode-se ver a marca do nível da água.



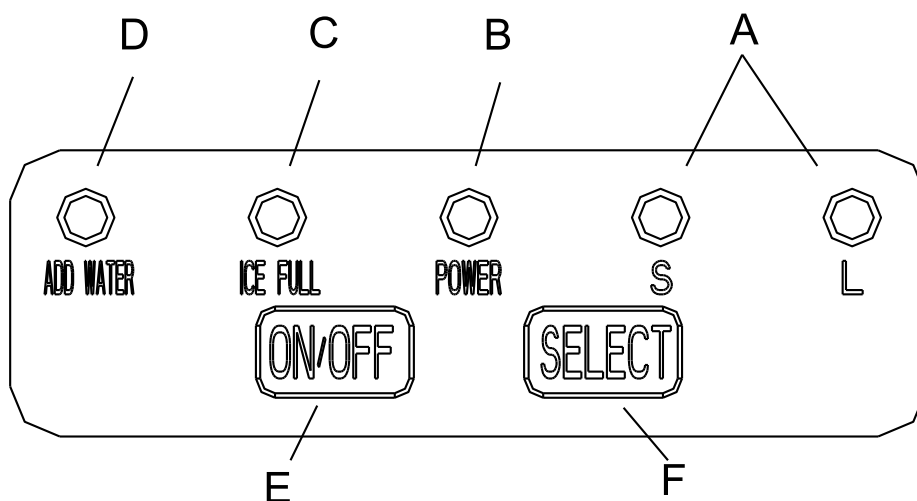
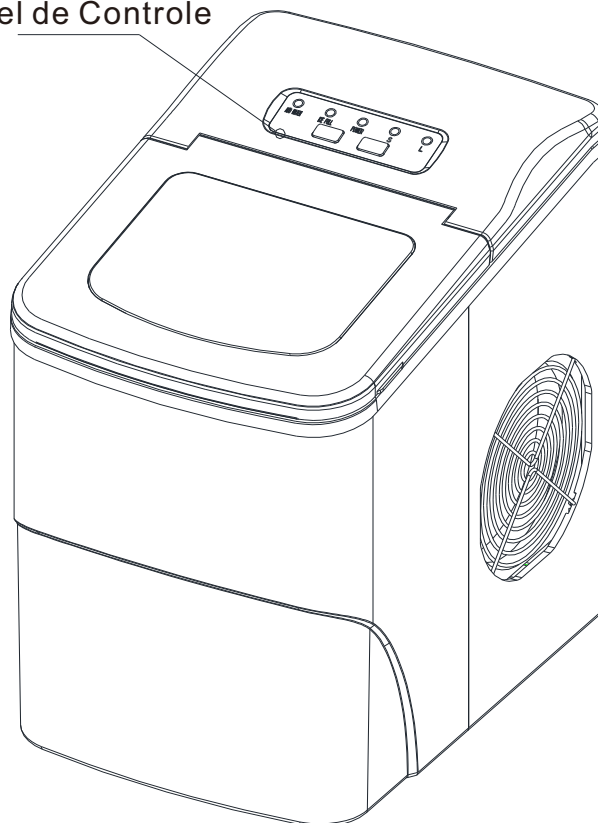
PROCEDIMENTOS OPERACIONAIS E MANUTENÇÃO

Posição do Painel de Controle e Funções

Painel de Controle: Fácil de usar, funções visíveis e ajuste de tela tátil.

- A. Exibição do tamanho do gelo selecionado: Pequeno e Grande.
- B. Indicador de energia
- C. Indicador de Gelo Cheio
- D. Indicador de falta de água
- E. Botão on/off da unidade.
- F. Botão para selecionar o tamanho do cubo de gelo.

Painel de Controle



DESEMPACOTAR A SUA MÁQUINA DE FAZER GELO

1. Retirar a embalagem exterior e interior. Verificar se o cesto de gelo e a bola de gelo estão no interior. Se faltar alguma peça, por favor contacte o nosso serviço ao cliente.
2. Remover as fitas para fixar a pá de gelo, o cesto de gelo e a colher de gelo. Limpar o depósito e o cesto de gelo.
3. Colocar a máquina de gelo num balcão plano e plano sem luz solar directa e outras fontes de calor (ou seja: fogão, forno, radiador). Certificar-se de que há pelo menos 10 centímetros de distância entre a parte de trás e os lados LH/RH com a parede.
4. Espere uma hora para o fluido refrigerante assentar antes de ligar a máquina de fazer gelo.
5. O aparelho deve ser posicionado de modo a que a ficha seja acessível.

ATENÇÃO: encher apenas com água potável. Utilizar apenas água potável.

LIGAR A MÁQUINA DE FAZER GELO



PERIGO

*** A utilização inadequada da ficha ligada à terra pode resultar no risco de choque eléctrico. Se o cabo eléctrico for danificado, por favor contacte o nosso serviço ao cliente.**

1. Esta unidade deve ser devidamente fundamentada para a sua segurança. O cabo de alimentação deste aparelho está equipado com uma ficha de três prendedores que acasala com três tomadas de parede padrão para minimizar a possibilidade de choque eléctrico.
2. Ligue o seu aparelho a uma tomada de parede exclusiva, devidamente instalada e ligada à terra. Em nenhuma circunstância, corte ou remova a terceira tomada (de terra) do cabo de alimentação. Quaisquer questões relativas à alimentação e/ou ligação à terra devem ser dirigidas a um electricista certificado.
3. Este aparelho requer uma tomada eléctrica padrão de 220-240Volt, 50Hz, com bons meios de ligação à terra.

LIMPEZA E MANUTENÇÃO DA SUA MÁQUINA DE GELO

Antes de utilizar a sua máquina de fazer gelo, é extremamente recomendado que a limpe cuidadosamente.

1. Retire o cesto de gelo.
2. Limpar o interior com detergente diluído, água morna e um pano macio.
3. Utilizar a água para enxaguar as partes interiores, depois drenar a água, desligando a tampa de drenagem no lado inferior frontal.
4. Limpar regularmente o exterior da máquina de fazer gelo, utilizando uma solução detergente suave e água morna.
5. Secar o interior e o exterior com um pano limpo e macio.
6. Quando não utilizar a máquina durante longos períodos, drenar completamente a água e secar o interior.

USANDO A SUA MÁQUINA DE GELO


1. Abrir a tampa, retirar o cesto de gelo e deitar água no depósito.
Manter o nível de água abaixo da marca do nível da água.
2. Pressionar o botão **"ON/OFF"** (ligar/desligar) no painel de controlo para iniciar o ciclo de produção de gelo.
3. Seleccionar o tamanho do cubo de gelo premindo o botão **'SELECIONAR'**. Se a temperatura ambiente for inferior a 15 (59°F), recomenda-se seleccionar os pequenos cubos de gelo para evitar a aderência de gelo juntos.


4. O ciclo de produção de gelo dura aproximadamente 6 a 13 minutos, dependendo da seleção do tamanho do cubo de gelo e da temperatura ambiente. A temperatura ambiente recomendada é 10°C a 38°C (50 °F to 100 °F).
5. Se a bomba de água não conseguir injectar água, a máquina de gelo parará automaticamente, e o indicador "**ADD WATER**" (adicionar água) estará ligado. Prima o botão "**ON/OFF**" (ligar/desligar), encha de água até à marca de nível máximo de água e prima novamente o botão "**ON/OFF**" (ligar/desligar) para ligar novamente a unidade. Deixe o líquido refrigerante dentro do compressor assentar pelo menos 3 minutos antes de reiniciar.
6. A máquina de gelo pára quando o cesto de gelo estiver cheio e o indicador "**ICE FULL**" (gelo cheio) estará ligado.
Atenção: A luz solar directa ou a reflexão da luz solar pode causar mau funcionamento do sensor de infravermelhos. Se a unidade não parar nem mesmo os cubos de gelo obstruem o sensor, mover a unidade para onde não haja luz solar.
7. Mudar a água no reservatório de água a cada 24 horas para assegurar um nível razoável de higiene. Se a unidade não for utilizada, drenar toda a água e secar o reservatório.

RESOLUÇÃO DE PROBLEMAS

PROBLEMA	POSSÍVEL CAUSA	SOLUÇÃO
O indicador "ADD WATER" está ligado.	Falta de Água.	Parar a máquina de gelo, encher água, e premir novamente o botão "ON/OFF" para reiniciar a unidade.
O indicador "ICE FULL" está ligado.	O gelo está cheio no cesto.	Remover gelo do cesto de gelo. Manter o botão 'Selecionar' durante cinco segundos - a unidade pode fazer gelo em 10 ciclos, mesmo que o indicador 'Gelo' esteja ligado.
Os cubos de gelo colam-se uns aos outros.	O ciclo de produção de gelo é demasiado longo.	Parar a máquina de fazer gelo, e reiniciá-la quando os blocos de gelo derreterem. Seleccionar a seleção do cubo de gelo de tamanho pequeno.
	A temperatura da água no depósito interno é demasiado baixa.	Substituir a água. Temperatura da água recomendada em 8°C-32°C (46°F-90°F).
O ciclo de produção de gelo é normal, mas não se forma gelo.	A temperatura ambiente ou da água no depósito interno é demasiado elevada.	A temperatura ambiente deve ser de 10-38°C (50-100°F), a temperatura da água deve ser de 8-32°C (46°F-90°F)
	Refrigerante em fugas no sistema de refrigeração.	Verificar por um técnico qualificado.
	A tubagem no sistema de arrefecimento está bloqueada.	Verificar por um técnico qualificado.

Se tiver alguma dúvida, por favor contacte o nosso Centro de Atendimento ao Cliente.
Os nossos dados de contacto são os seguintes:

 0034-931294512

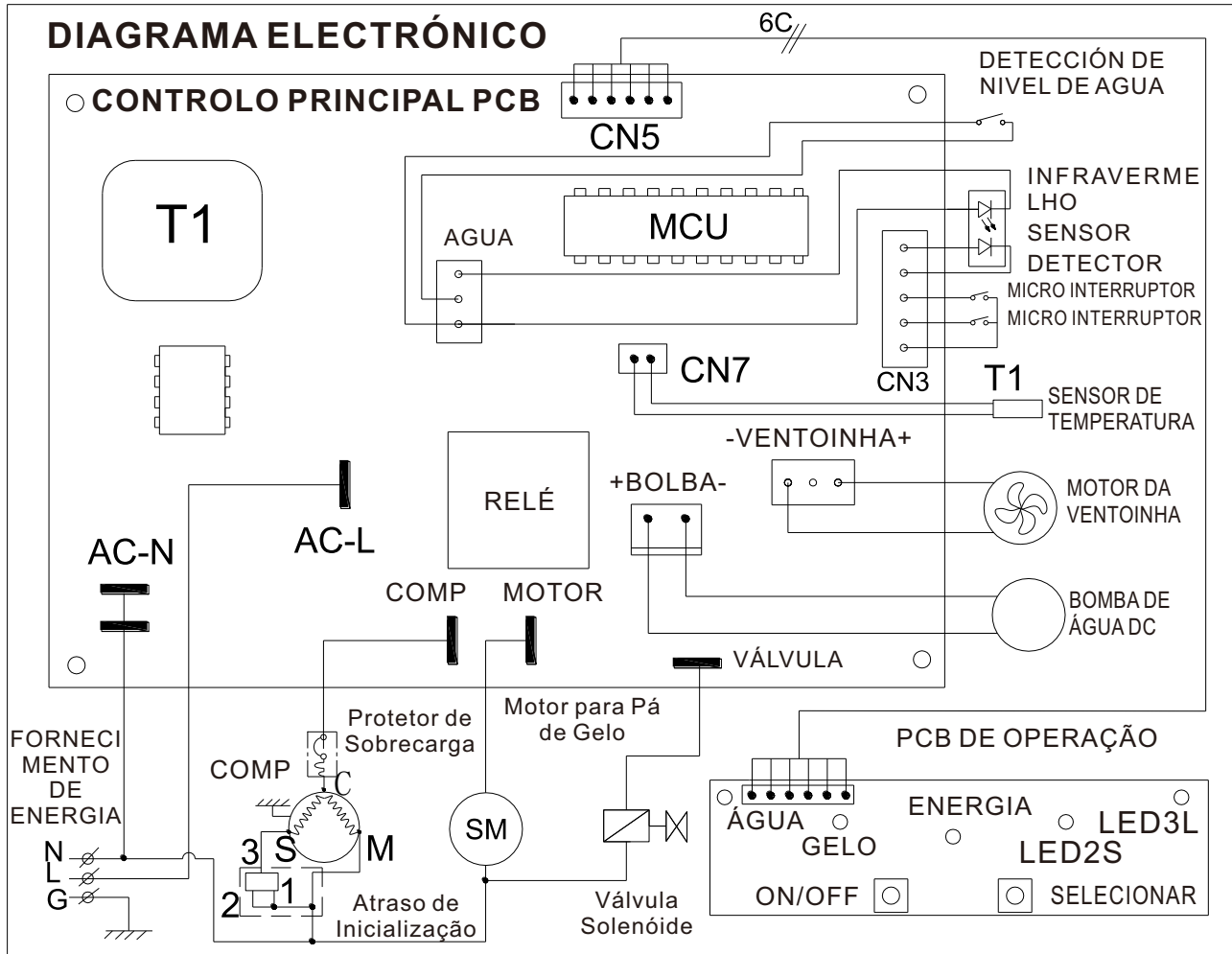
 info@aosom.pt.

IMPORTADOR:
SPANISH AOSOM, S.L
C.ROC GROS N.15, 08550. ELS HOSTALETS DE BALENYÀ
TEL: 931294512 (SEG-SEX DAS 7:30H ÀS 16:30H)
INFO@AOSOM.PT
WWW.AOSOM.PT

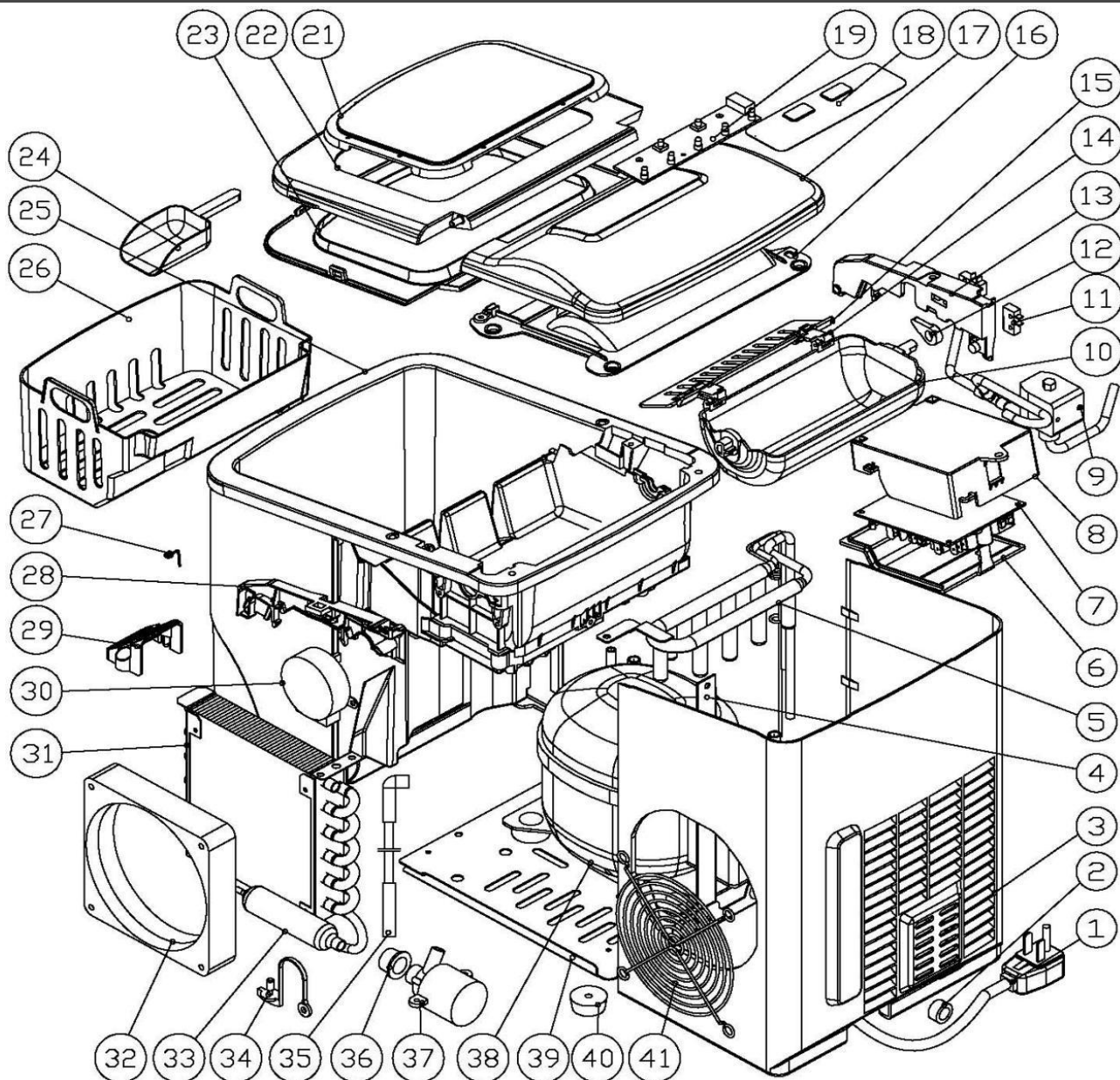
PARÂMETROS TÉCNICOS E DIAGRAMA DE CIRCUITO

Modelo	HZB-12/B(800-063)
Potência	220-240V~/50Hz
Tipo de proteção	I
Tipos de clima aplicáveis	SN/N/ST/T
Corrente de Fabrico de Gelo	0.7A
Corrente de Recolha de Gelo	1.0A
Refrigerante	R600a/21g
Isolamento Térmico	C ₅ H ₁₀
Peso Líquido	6.8
Dimensão (C * L *A)	222x313x320mm
Acondicionamento	Plástico

DIAGRAMA ELECTRÓNICO



DESENHOS EXPLODIDOS



S/N	Descrição da Peça	Qtd/ Por	S/N	Descrição da Peça	Qtd/ Por	S/N	Descrição da Peça	Qtd/ Por
1	Cabo de energia	1	15	Colher de gelo	1	29	Filtro de água	1
2	Presilha plástica	1	16	Painel inferior traseiro	1	30	Motor síncrono	1
3	Painel traseiro	1	17	Painel superior traseiro	1	31	Condensador	1
4	Suporte da placa traseira	1	18	Painel tátil	1	32	Motor de ventoinha DC	1
5	Evaporador	1	19	PCB de Exibição	1	33	Filtro de tubo de cobre	1
6	Tampa da caixa de controle	1	20	Exibição de suporte	1	34	Dreno de plugue de nylon	1
7	PCB principal	1	21	Janela transparente	1	35	Tubo de abastecimento de água	1
8	Caixa de controle	1	22	Painel frontal superior	1	36	Vedação da bomba de silício	1
9	Válvula de magnetismo	1	23	Painel inferior frontal	1	37	Bomba d'água DC	1
10	Caixa para fazer gelo	1	24	Pá de gelo	1	38	Compressor	1
11	Micro interruptor	2	25	Conjunto de espuma	1	39	Fundo da placa	1
12	Cam	1	26	Cesta de gelo	1	40	Pé de borracha	2
13	Suporte interno do tanque, LH	1	27	Fios inoxidáveis	1	41	Grade de ar	1
14	Elo de colher de gelo	2	28	Suporte interno do tanque, RH	1	42	Fio Interno	1

