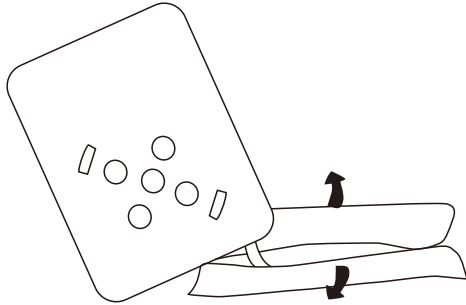


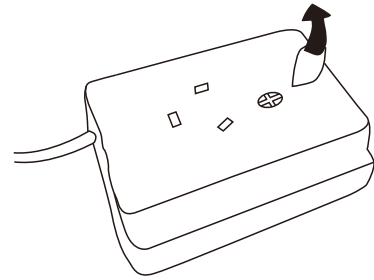


EN

# Using instructions



Tear off the bottom velcro and take out the battery.



Remove the safe plastic on battery.



Press the mark on animal hand, then it will make noise.

## FOR BEST PERFORMANCE:

- Use only the batteries recommended.
- Do not mix alkaline, standard (carbon-zinc), or rechargeable (nickel-cadmium) batteries.
- Do not mix new and used batteries together.
- Remove batteries when toy is not in use.
- Remove exhausted batteries from toy and dispose of in accordance with the battery manufacturer's recommendation.
- Do not attempt to recharge non-rechargeable batteries.
- Do not use rechargeable batteries. Batteries are to be inserted with the correct polarity.
- The supply terminals are not to be short-circuited.

## ADULT SUPERVISION IS RECOMMENDED WHEN CHANGING BATTERIES.

**ATTENTION:** The batteries included in this item are intended for in-store use. It is possible that these batteries may become weak or discharged prior to purchase and the customer may need to replace the batteries with fresh cells to insure proper operation.

**ADULT SUPERVISION IS RECOMMENDED REMOVE ALL PLASTIC FASTENERS AND HANG TAGS BEFORE GIVING TOY TO CHILD. THESE ATTACHMENTS ARE NOT PART OF THE TOY. COLORS AND CONTENTS MAY VARY RATIONS**

## WARNING

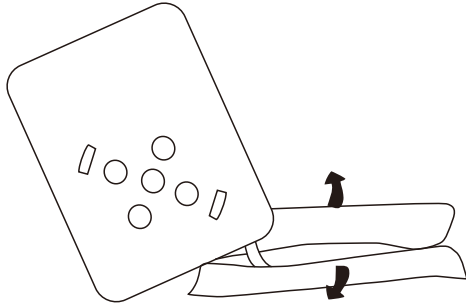
Manufacturer and seller expressly disclaim any and all liability for personal injury, property damage or loss, whether direct, indirect, or incidental, resulting from the incorrect attachment, improper use, inadequate maintenance, or neglect of this product.

**\*Suitable for children of 18-36 months old.**

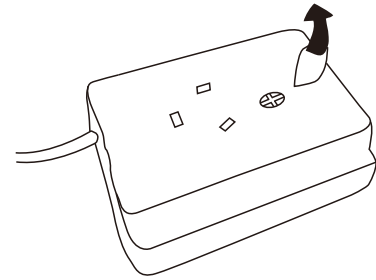
**\*Max weight: 40 kg.**



# Utilisation des instructions



Détachez le velcro du bas et retirez la batterie.



Retirez le plastique de sécurité de la batterie.



Appuyez sur la marque sur la main de l'animal, et il émettra un bruit.

## POUR DES PERFORMANCES OPTIMALES :

- N'utilisez que les piles recommandées.
- Ne mélangez pas des piles alcalines, standard (carbone-zinc), ou rechargeables (nickel-cadmium).
- Ne mélangez pas des piles neuves avec des piles usagées.
- Retirez les piles lorsque le jouet n'est pas utilisé.
- Retirez les piles épuisées du jouet et jetez-les conformément aux recommandations du fabricant de piles.
- N'essayez pas de recharger des piles non rechargeables.
- N'utilisez pas de piles rechargeables. Les piles doivent être insérées en respectant la bonne polarité.
- Les bornes d'alimentation ne doivent pas être court-circuitées.

## LA SURVEILLANCE D'UN ADULTE EST RECOMMANDÉE LORS DU REMPLACEMENT DES PILES.

ATTENTION : Les piles incluses dans cet article sont destinées à être utilisées en magasin. Il se peut que ces piles soient affaiblies ou déchargées avant l'achat et que le client doive les remplacer par des piles neuves pour assurer un fonctionnement correct.

**LA SUPERVISION D'UN ADULTE EST RECOMMANDÉE POUR RETIRER TOUTES LES ATTACHES EN PLASTIQUE ET LES ÉTIQUETTES VOLANTES AVANT DE DONNER LE JOUET À L'ENFANT. CES ATTACHES NE FONT PAS PARTIE DU JOUET. LES COULEURS ET LE CONTENU PEUVENT VARIER**

## AVERTISSEMENT

Le fabricant et le vendeur déclinent expressément toute responsabilité en cas de blessures corporelles, de dommages matériels ou de pertes, qu'ils soient directs, indirects ou accidentels, résultant d'une fixation incorrecte, d'une utilisation inappropriée, d'un entretien inadéquat ou d'une négligence de ce produit.

**\*Adapté aux enfants de 18-36 mois.**

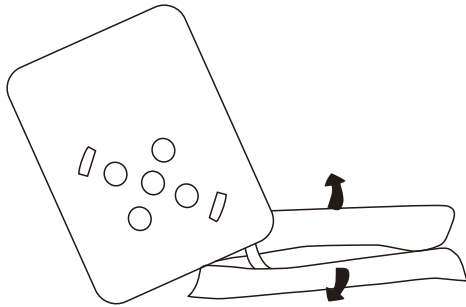
**\*Poids maximal : 40 kg.**



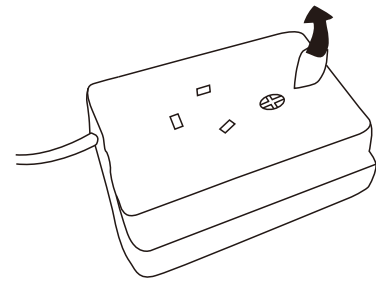
Adresses sur [quefairedemesdechets.fr](http://quefairedemesdechets.fr)



# Anweisungen verwenden



Reißen Sie den unteren Klettverschluss ab und nehmen Sie die Batterie heraus.



Entfernen Sie die sichere Kunststoffbatterie.



Drücken Sie die Markierung auf der Tierhand, dann macht es Geräusche

## FÜR BESTE LEISTUNG:

- Verwenden Sie nur die empfohlenen Batterien.
- Mischen Sie keine Alkali-, Standard- (Kohle-Zink) oder wiederaufladbaren (Nickel-Cadmium) Batterien.
- Mischen Sie keine neuen und gebrauchten Batterien zusammen.
- Entfernen Sie die Batterien, wenn das Spielzeug nicht benutzt wird.
- Entfernen Sie verbrauchte Batterien aus dem Spielzeug und entsorgen Sie sie gemäß den Empfehlungen des Batterieherstellers.
- Versuchen Sie nicht, nicht wiederaufladbare Batterien aufzuladen.
- Verwenden Sie keine wiederaufladbaren Batterien.
- Batterien sind mit der korrekten Polarität einzulegen.
- Die Versorgungsklemmen dürfen nicht kurzgeschlossen werden.

**BEIM BATTERIEWECHSEL WIRD DIE AUFSICHT EINES ERWACHSENEN EMPFOHLEN.**

**ACHTUNG:** Die in diesem Artikel enthaltenen Batterien sind für den Gebrauch im Geschäft bestimmt.

Es ist möglich, dass diese Batterien vor dem Kauf schwach oder entladen werden und der Kunde die Batterien durch frische Zellen ersetzen muss, um den ordnungsgemäßen Betrieb zu gewährleisten.

**AUFSICHT DURCH EINEN ERWACHSENEN WIRD EMPFOHLEN ENTFERNEN SIE ALLE PLASTIKBEFESTIGUNGEN UND ANHÄNGER, BEVOR SIE DAS SPIELZEUG DEM KIND GEBEN. DIESE ANBAUTEILE SIND NICHT TEIL DES SPIELZEUGS. FARBEN UND INHALTE KÖNNEN VARIIEREN**

## WARNUNG

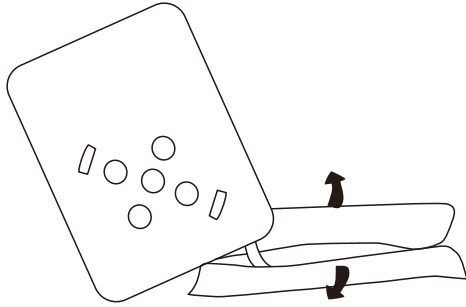
Hersteller und Verkäufer lehnen ausdrücklich jegliche Haftung für Personen-, Sach- oder Vermögensschäden ab, die sich aus der falschen Anbringung, dem unsachgemäßen Gebrauch, der unzureichenden Wartung oder Vernachlässigung dieses Produkts ergeben.

**\* Geeignet für Kinder im Alter von 18-36 Monate.**

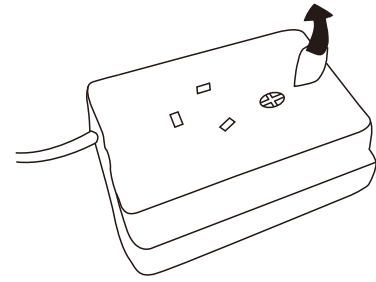
**\* Max. Gewicht: 40 kg.**



# Instrucciones de uso



Quite el velcro inferior y saque la batería.



Retire el plástico de protección de seguridad de la batería.



Presione esta marca y el juguete emitirá sonidos realistas.

## PARA LOGRAR UN MEJOR RENDIMIENTO:

- Sólo utilice las pilas recomendadas.
- No mezcle las pilas alcalinas, estándar (carbono-zinc) o recargables (níquel-cadmio).
- No mezcle las pilas nuevas y usadas.
- Retire las pilas cuando no se utiliza el juguete.
- Retire las pilas gastadas del juguete y deséchelas según las recomendaciones del fabricante.
- No intente recargar las pilas no recargables.
- Las pilas deben ser insertadas con la polaridad correcta.
- Los terminales de alimentación no deben ser cortocircuitados.

## SE RECOMIENDA LA SUPERVISIÓN DE UN ADULTO AL REEMPLAZAR LAS PILAS.

**ATENCIÓN:** Las pilas incluidas en este artículo están diseñadas para ser utilizadas para ser utilizadas de demostración. Es posible que estas pilas estén muy bajas o casi agotadas antes de la compra y se tengan que reemplazar las pilas por unas nuevas para asegurarse de que el juguete funcione adecuadamente.

**SE RECOMIENDA LA SUPERVISIÓN DE UN ADULTO Y QUE EL ADULTO quite todas las sujeciones de plástico y las etiquetas antes de darle el juguete a los niños. LOS COLORES Y EL CONTENIDO PUEDEN VARIAR.**

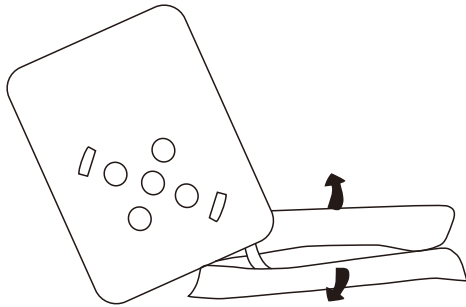
**ADVERTENCIA:** El fabricante y el vendedor renuncian expresamente a toda responsabilidad por lesiones personales, daños a la propiedad o pérdidas ya sean directas, indirectas o accidentales, que se causen por la instalación de manera incorrecta, el uso inadecuado, el mantenimiento inadecuado o la negligencia del usuario.

**\*Adecuado para niños de 18-36 meses.**

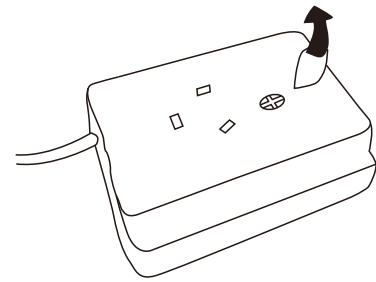
**\*Peso máximo: 40 kg.**



# Utilizzando le istruzioni



Strappare il velcro inferiore ed estrarre la batteria.



Rimuovere la sicura della batteria di plastica.



Premere l'indicatore sulla zampa dell'animale, quindi emetterà un suono.

## PER LA PERFORMANCE MIGLIORE:

- Utilizzare solo le batterie consigliate.
- Non mischiare batterie alcaline, standard (zinco-carbone) o ricaricabili (nichel-cadmio).
- Non mischiare batterie nuove e usate.
- Rimuovere le batterie quando il giocattolo non viene utilizzato.
- Rimuovere le batterie scariche dal giocattolo e smaltirle secondo le istruzioni del produttore della batteria.
- Non ricaricare batterie non ricaricabili.
- Non utilizzare batterie ricaricabili.
- Le batterie devono essere inserite secondo la polarità corretta.
- I terminali della batteria non devono essere cortocircuitati.

**LA SUPERVISIONE DEGLI ADULTI E' CONSIGLIATA QUANDO SI SOSTITUISCE LA BATTERIA**

**ATTENZIONE:** Le batterie incluse in questo prodotto sono destinate all'uso in negozio. È possibile che esse si scarichino prima dell'acquisto e il cliente potrebbe doverle sostituire con delle nuove per garantire il corretto funzionamento.

**SI RACCOMANDA LA SUPERVISIONE DEGLI ADULTI PER RIMUOVERE TUTTI I GIUNTI IN PLASTICA E LE ETICHETTE PRIMA DI DARE IL GIOCATTOLO AL BAMBINO.**

**QUESTI GIUNTI NON FANNO PARTE DEL GIOCATTOLO.**

**COLORI E CONTENUTI POSSONO VARIARE**

## AVVERTENZA

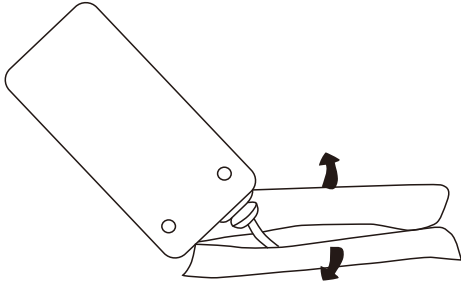
Il produttore e il rivenditore declinano espressamente ogni responsabilità per lesioni personali, danni alla proprietà o perdita, diretta o incidentale, derivante dal montaggio incorretto, dall'uso improprio, dalla manutenzione inadeguata o dalla negligenza nell'uso di questo prodotto.

**\* Adatto a bambini di 18-36 mesi.**

**\* Peso massimo: 40 kg.**



# Instruções de Uso



Arrancar o velcro inferior e retirar a bateria.



Retirar o plástico de proteção de segurança da bateria.



Pressione a marca na mão do animal, até que faça barulho.

## PARA UM MELHOR DESEMPENHO:

- Utilizar apenas as pilhas recomendadas.
- Não misturar pilhas alcalinas, normais (carbono-zinco), ou recarregáveis (níquel-cádmio).
- Não misturar pilhas novas e usadas.
- Retirar as pilhas quando o brinquedo não estiver a ser utilizado.
- Retirar as pilhas gastas do brinquedo e eliminá-las de acordo com a recomendação do fabricante das pilhas.
- Não tentar recarregar baterias não recarregáveis.
- Não utilizar pilhas recarregáveis. As pilhas devem ser inseridas com a polaridade correta.
- Os terminais de fornecimento não devem ser colocados em curto-circuito.

**RECOMENDA-SE A SUPERVISÃO DE ADULTOS QUANDO SE TROCAM PILHAS.**

**ATENÇÃO:** As baterias incluídas neste item destinam-se a utilização na loja. É possível que estas baterias se tornem fracas ou descarregadas antes da compra e o cliente poderá ter de substituir as baterias por novas para assegurar o funcionamento correto.

**RECOMENDA-SE A SUPERVISÃO DE ADULTOS REMOVER TODOS OS FECHOS DE PLÁSTICO E PENDURAR ETIQUETAS ANTES DE DAR O BRINQUEDO À CRIANÇA. ESTES FIXADORES NÃO FAZEM PARTE DO BRINQUEDO. AS CORES E O CONTEÚDO PODEM VARIAR.**

## ADVERTÊNCIA

O fabricante e o vendedor renunciam expressamente toda e qualquer responsabilidade por danos pessoais, danos materiais ou perdas, diretas, indiretas ou acidentais, resultantes de fixação incorreta, utilização inadequada, manutenção inadequada, ou negligência do usuário.

**\* Adequado para crianças de 18-36 meses de idade.**

**\* Peso Máximo: 40 kg.**



**UK**

If you have any questions, please contact our customer care centre.

Our contact details are below:



0044-800-240-4004



enquiries@mhstar.co.uk

IMPORTER ADDRESS:

MH STAR UK LTD

Unit 27, Perivale Park,  
Horsenden lane South

Perivale, UB6 7RH

MADE IN CHINA

**ES**

Si tiene alguna pregunta, comuníquese con nuestro Centro de Atención al Cliente. Nuestros datos de contacto son los siguientes:



0034-931294512



atencioncliente@aosom.es

Importador/Fabricante/REP:

Spanish Aosom, S.L.

C/ Roc Gros, nº 15. 08550, Els Hostalets de Balenyà, Spain.

B66295775

atencioncliente@aosom.es

TEL: 931294512

HECHO EN CHINA

**FR**

Si vous avez la moindre question, veuillez contacter notre centre d'assistance à la clientèle.

Nos coordonnées sont les suivantes:



0033-1-84166106



aosom@mhfrance.fr

Importé par/Fabricant/REP:

MH France

2, rue Maurice Hartmann

92130 Issy-les-Moulineaux

France

Fabriqué en Chine

**PT**

Se tiver alguma dúvida, por favor contacte o nosso Centro de Atendimento ao Cliente. Os nossos dados de contacto são os seguintes:



0034-931294512



info@aosom.pt.

IMPORTADOR:

SPANISH AOSOM, S.L

C.ROC GROS N.15, 08550. ELS HOSTALETES DE BALENYÀ

TEL: 931294512 (SEG-SEX DAS 7:30H ÀS 16:30H)

INFO@AOSOM.PT

WWW.AOSOM.PT

**DE**

Wenn Sie Fragen haben, wenden Sie sich bitte an unser Kundendienstzentrum.

Unsere Kontaktdaten stehen unten:



0049-0(40)-88307530



service@aosom.de

Importeur/Hersteller/REP:

MH Handel GmbH

Wendenstraße 309

D-20537 Hamburg

Germany

IN CHINA HERGESTELLT

**IT**

In caso di dubbio, si prega di contattare il nostro centro assistenza clienti. I nostri dettagli di contatto sono di seguito:



0039-0249471447



clienti@aosom.it

IMPORTATO DA/Produttore/REP:

AOSOM Italy srl

Centro Direzionale Milanofiori

Strada 1 Palazzo F1

20057 Assago (MI)

P.I.: 08567220960

FATTO IN CINA