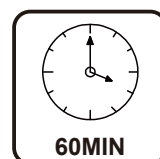




IN221200215V01\_UK\_DE\_IT

**A61-024**



**EN\_ IMPORTANT, RETAIN FOR FUTURE REFERENCE: READ CAREFULLY.**

**DE\_, WICHTIG! SORGFÄLTIG LESEN UND FÜR SPÄTER NACHSCHLAGEN AUFBEWAHREN."**

**IT\_ IMPORTANTE! CONSERVARE IL PRESENTE MANUALE PER FUTURO RIFERIMENTO E  
LEggerlo ATTENTAMENTE.**

**EN**

**Dear customer,**

Thank you for purchasing this product. So that your appliance serves you well, please read all the instructions in this user's manual. If you have any questions, please contact our customer care center.

**DE**

**Sehr geehrter Kunde,**

Vielen Dank, dass Sie dieses Produkt erworben haben. Damit Ihr Gerät Ihnen gute Dienste leistet, lesen Sie bitte alle Hinweise in diesem Benutzerhandbuch. Wenn Sie Fragen haben, wenden Sie sich bitte an unser Kundendienstzentrum.

**IT**



**Caro Cliente,**

Grazie per aver acquistato questo prodotto. Per servirti meglio con questo apparecchio ti prego di leggere tutte le istruzioni in presente manuale utente. In caso di dubbio, si prega di contattare il nostro centro assistenza clienti.

**EN\_Our contact details are below:**

**DE\_Unsere Kontaktdaten stehen unten:**

**IT\_I nostri dettagli di contatto sono di seguito:**

<b>Country</b>	<b> Phone</b>	<b> Email</b>
UK	0044-800-240-4004	enquiries@mhstar.co.uk
DE	0049-0(40)-88307530	service@aosom.de
FR	0033-1-84166106	aosom@mhfrance.fr
ES&PT	0034-931294512	atencioncliente@aosom.es
IT	0039-0249471447	clienti@aosom.it

**EN**

---



**WARNING:**  
IMPROPER INSTALLATION OR SWINGING ON THE RING  
MAY CAUSE SERIOUS INJURY OR DEATH

**Notice to assemblers:**

All the basketball systems, including those used for displays, must be assembled and ballasted according to instructions. Failure to follow instructions could result in serious injury.

Please read all warnings and cautions. It is recommended to supervise children as they play with this product. This product is to be assembled by adults only!

We appreciate your purchasing one of our many fine products. We are assure that you will be very satisfied with your selection.

**DE**

---



**WARNUNG:**  
UNSACHGEMÄSSE MONTAGE ODER SCHWINGEN AM  
RING KANN ZU SCHWEREN VERLETZUNGEN ODER ZUM  
TOD FÜHREN

**Montagehinweis:**

Montagehinweis: Alle Basketballkörbe, einschließlich derer, die nur zur Anzeige verwendet werden, müssen gemäß den Anweisungen zusammengebaut und mit Ballast versehen werden. Die Nichtbeachtung dieser Anweisungen kann zu schweren Verletzungen führen.

Bitte lesen Sie alle Sicherheitsvorkehrungen. Es wird empfohlen, Kinder beim Spielen mit diesem Produkt zu beaufsichtigen. Die Montage dieses Produkts darf nur von einem Erwachsenen durchgeführt werden.

Wir freuen uns, dass Sie eines unserer Produkte gekauft haben. Wir sind uns sicher, dass Sie sehr zufrieden sein werden mit Ihrer Wahl.

**IT**

---



**AVVERTENZA:**  
L'INSTALLAZIONE INCORRETTA O L'OSCILLAZIONE SUL  
CANESTRO PUO' CAUSARE LESIONI GRAVI O MORTALI

**Avviso per l'assemblatore:**

Tutti gli impianti da basket, compresi quelli utilizzati per i tabelloni, devono essere montati e zavorrati secondo le istruzioni riportate. La mancata osservanza delle istruzioni potrebbe provocare lesioni personali gravi.

Si prega di leggere tutte le avvertenze e le precauzioni. Si consiglia di supervisionare i bambini mentre giocano con questo prodotto. Questo prodotto deve essere assemblato solo da adulti!

Vi ringraziamo per il vostro acquisto di uno dei nostri vari prodotti di ottima qualità'. Siamo certi che sarete molto soddisfatto della vostra scelta.

## Moving the system

- The system should be moved by at least 2 adults capable of handling its weight.
- Children should not be allowed to move the system
- Stand in front of the system and pull the pole forward until the system is balanced on its wheels. Move the system to the desired location and carefully set the base down

## WARNING!!

***FAILURE TO COMPLY WITH THESE WARNINGS COULD RESULT IN INJURY. FAILURE TO COMPLY COULD ALSO RESULT IN PROPERTY DAMAGE***

1. Never hang from the rim or climb on the pole as injury or property damage could occur.  
For these reasons do not perform dunking activities on this system as it is not designed for such use. Do not allow children to climb on the basketball system.
2. Never leave the unit assembled without weight in the tank.
3. Check the base frequently for leaks or loose cap. Slow leakage could cause the system to tip over unexpectedly and damage the floor if used inside.
4. Seat the pole sections properly. Not doing so might allow the pole sections to separate during play or during transportation of this system.
5. Further Check before each use if all fittings and hardware are tight.
6. Climate, corrosion or misuse could result in system failure.
7. This system is not intended for children and under.
8. All payers must use sufficient guards when playing

## POLE CARE AND SYSTEM MAINTENANCE:

The product life of your basketball system depends on many variables. The climate, exposure to corrosives such as salt, pesticides or herbicides and excessive use or misuse can all contribute to pole failure, which may cause property damage or personal injury.

Check your basketball system frequently for loose hardware, excessive wear and signs of corrosion. For safety reasons and to prolong the life of your basketball system, you must take the following preventive measures:

- Check all nuts and bolts. If any are loose, tighten them.
- Check all pole sections for visible rust, chipped or cracked paint. If either are present, do the following:
  1. Use an emery cloth to completely remove any rust or chipped paint.
  2. Clean the area with a damp cloth and allow it to dry.
  3. Apply two coats of a rust preventative, high gloss enamel to the area. Allow the paint to dry between two coats.



## Bewegen des Systems

- Das System sollte von mindestens 2 Erwachsenen bewegt werden, die in der Lage sind, das Gewicht des Systems zu tragen.
- Kinder sollten das System nicht bewegen dürfen
- Stellen Sie sich vor das System und ziehen Sie den Mast nach vorne, bis das System auf seinen Rädern ruht.

Bewegen Sie das System an den gewünschten Ort und setzen Sie den Sockel vorsichtig ab

### **WARNUNG!!**

***DIE NICHTBEACHTUNG DIESER WARNHINWEISE KANN ZU VERLETZUNGEN FÜHREN.***

***DIE NICHTBEACHTUNG KANN AUCH ZU SACHSCHÄDEN FÜHREN***

1. Hängen Sie sich niemals an den Ring und klettern Sie nicht auf den Mast, da dies zu Verletzungen oder Sachschäden führen kann.  
Führen Sie aus diesen Gründen keine Versenk-Aktivitäten auf diesem System durch, da es nicht für eine solche Verwendung ausgelegt ist. Erlauben Sie Kindern nicht, auf das Basketballsystem zu klettern.
2. Lassen Sie die Anlage niemals ohne Gewicht im Tank montiert.
3. Überprüfen Sie den Sockel häufig auf Undichtigkeiten oder einen losen Deckel. Leichte Leckagen können dazu führen, dass die Anlage unerwartet umkippt und den Boden beschädigt, wenn sie im Innenbereich verwendet wird.
4. Setzen Sie die Mastabschnitte richtig ein. Andernfalls könnten sich die Mastteile während des Spiels oder des Transports des Systems lösen.
5. Prüfen Sie außerdem vor jedem Gebrauch, ob alle Verschraubungen und Beschläge fest sitzen.
6. Klima, Korrosion oder Missbrauch können zu einem Ausfall des Systems führen.
7. Dieses System ist nicht für Kinder und Jugendliche geeignet.
8. Alle Spieler müssen beim Spielen ausreichende Schutzvorrichtungen verwenden

### **MASTPFLEGE UND SYSTEMWARTUNG:**

Die Lebensdauer Ihres Basketballsystems hängt von vielen Variablen ab. Das Klima, die Einwirkung von ätzenden Stoffen wie Salz, Pestiziden oder Herbiziden sowie übermäßiger Gebrauch oder Missbrauch können zum Ausfall des Mastes beitragen, was zu Sach- oder Personenschäden führen kann.

Überprüfen Sie Ihr Basketballsystem regelmäßig auf lose Teile, übermäßigen Verschleiß und Anzeichen von Korrosion. Aus Sicherheitsgründen und um die Lebensdauer Ihres Basketballsystems zu verlängern, müssen Sie die folgenden vorbeugenden Maßnahmen ergreifen:

- Überprüfen Sie alle Schrauben und Muttern. Falls welche locker sind, ziehen Sie sie fest.
- Überprüfen Sie alle Mastabschnitte auf sichtbaren Rost, abgeplatzte oder rissige Farbe. Wenn beides vorhanden ist, gehen Sie wie folgt vor:
  1. Verwenden Sie ein Schmirgeltuch, um Rost oder abgeplatzte Farbe vollständig zu entfernen.
  2. Reinigen Sie die Stelle mit einem feuchten Tuch und lassen Sie sie trocknen.
  3. Tragen Sie zwei Schichten eines rostschützenden, hochglänzenden Lacks auf die Stelle auf. Lassen Sie die Farbe zwischen den beiden Anstrichen trocknen.

## Lo Spostamento del Sistema

- Il sistema si sposta da almeno 2 persone adulte capaci di sopportare il suo peso.
- Non consentire ai bambini di spostare il sistema.
- Stare in piedi di fronte al sistema e tirare il tubo in avanti fino a quando il sistema è in equilibrio sulle ruote. Spostare il sistema nella posizione desiderata e impostare con cura la base

## AVVERTENZA!!

***II MANCATO RISPETTO DELLE AVVERTENZE POSSONO PORTARE LE LESIONI FISICHE E POSSONO ANCHE PORTARE I DANNI AI BENI DI PROPEIETA'.***

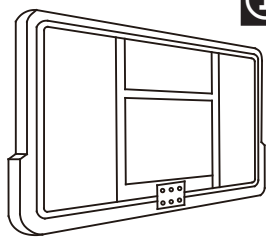
1. Non appendersi mai al cerchio o arrampicarsi sul tubo poiché potrebbero verificarsi lesioni o danni ai beni di proprietà. Per questi motivi non eseguire attività di slam dunk su questo sistema perché non è progettato per tale utilizzo. Non permettere ai bambini di salire sul sistema Basket.
2. Non lasciare mai l'impianto assemblato senza peso nel serbatoio.
3. Controllare regolarmente la base per la presenza di perdite o il tappo allentato. Una perdita lenta potrebbe causare il ribaltamento imprevisto del sistema e danneggiare il pavimento se utilizzato all'interno.
4. Fissare correttamente le sezioni dei tubi (se applicabile). Il mancato rispetto potrebbero causare le sezioni dei tubi a separarsi durante il gioco e/o il trasporto del sistema.
5. Verificare ulteriormente prima di ogni utilizzo che tutti i fissaggi e hardware siano ben serrati.
6. Clima, corrosione o uso improprio potrebbero causare guasti al sistema.
7. Questo sistema non è progettato per bambini o ancora più piccoli.
8. Tutti i giocatori devono avere sufficiente supervisione durante il gioco.

## CURA DELL'IMPIANTO BASKET E MANUTENZIONE DEL SISTEMA:

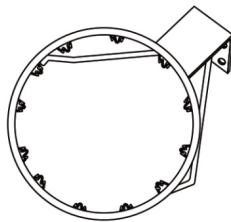
La vita del prodotto del tuo impianto basket dipende da molte variabili: il clima, l'esposizione acorrosivi come sale, pesticidi o erbicidi e un uso eccessivo o improprio che possono contribuire al guasto dell'impianto e causare danni alla proprietà o lesioni fisiche personali.

Controllare regolarmente il tuo impianto basket per verificare che non ci siano componenti allentati, usura eccessiva e segni di corrosione. Per motivi di sicurezza e per prolungare la vita del tuo impianto basket, devi adottare le seguenti misure preventive:

- Controllare tutti i dadi e i bulloni. Se sono allentati, stringerli.
  - Verificare che tutte le sezioni dei tubi se esistono ruggine visibile, vernice scheggiata o incrinata. Se ne esiste una , procedere come quanto segue:
- 1.Utilizzare una tela smeriglio per rimuovere completamente la ruggine o la vernice scheggiata.
  - 2.Pulire l'area con un panno umido e lasciarla asciugare.
  - 3.Applicare due rivestimenti antiruggine e la vernice a smalto lucido sull'area. Lasciare asciugare la vernice tra due rivestimenti.



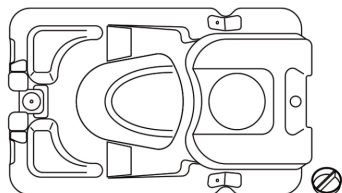
① x 1



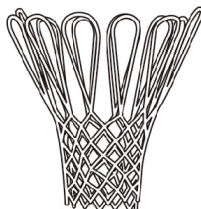
② x 1



③ x 1



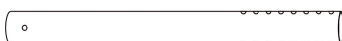
④ x 1



⑤ x 1



⑥ x 1



⑦ x 1



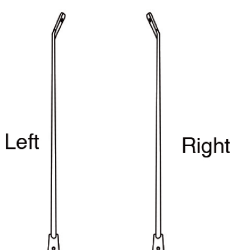
⑧ x 1



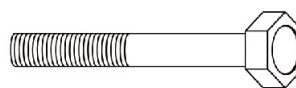
⑨ x 1



⑩ x 2

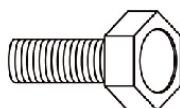


⑪ x 1



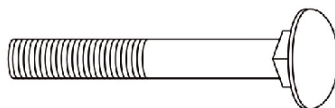
⑭ x 1

M8\*80mm



⑮ x 2

M8\*20mm

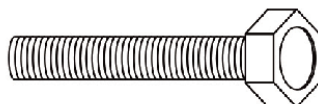


⑯ x 2

M8\*80mm

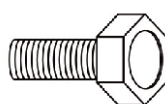


⑰ x 11



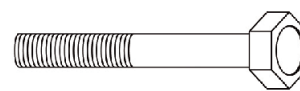
⑱ x 2

M8\*40mm



⑲ x 2

M8\*10mm



⑳ x 4

M8\*75mm

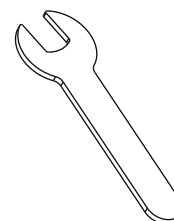


㉑ x 24



㉒ x 2

M8\*110mm

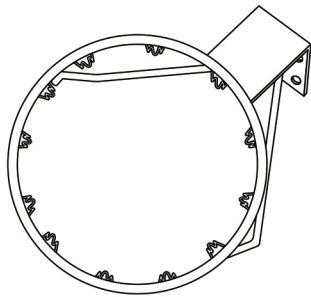


㉓ x 2

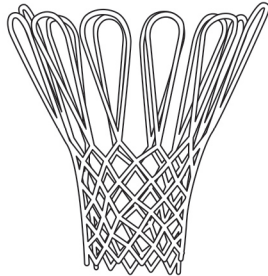
01

② x 1

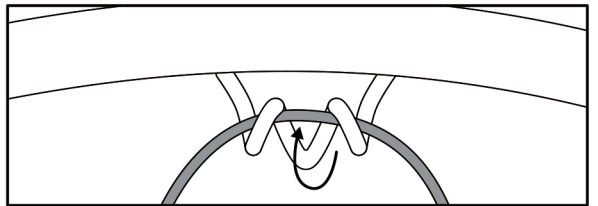
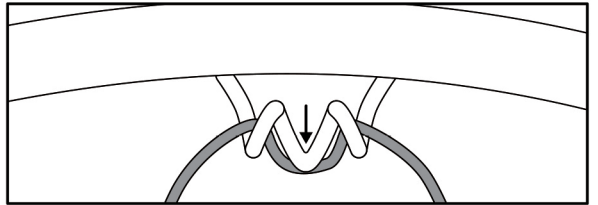
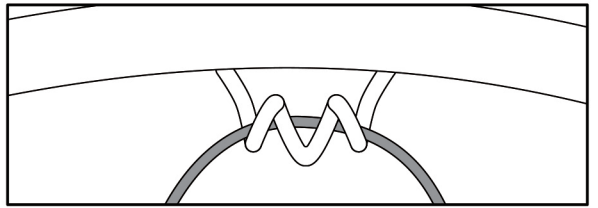
⑤ x 1



2



5



02

① x 1

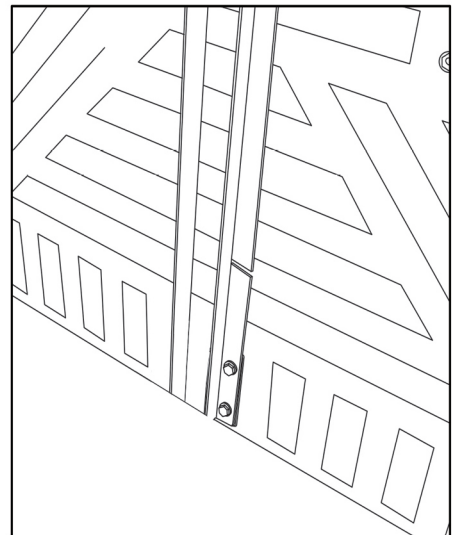
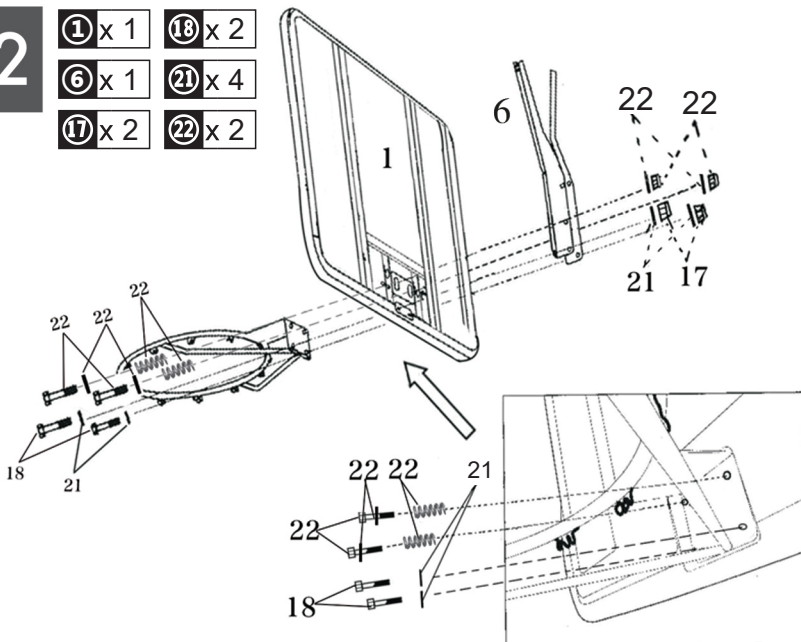
⑱ x 2

⑥ x 1

⑳ x 4

⑰ x 2

㉒ x 2



03

⑲ x 2

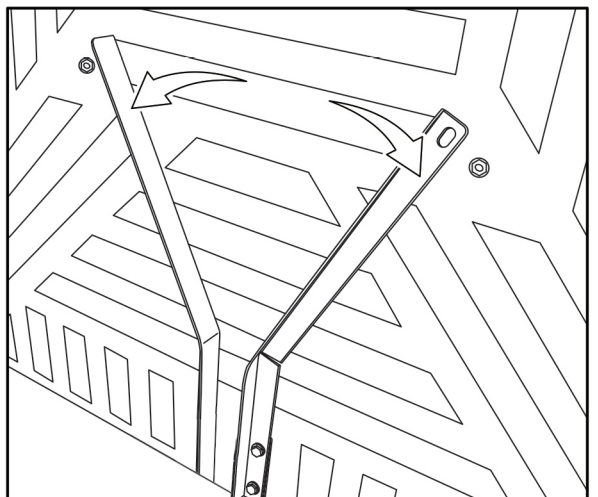
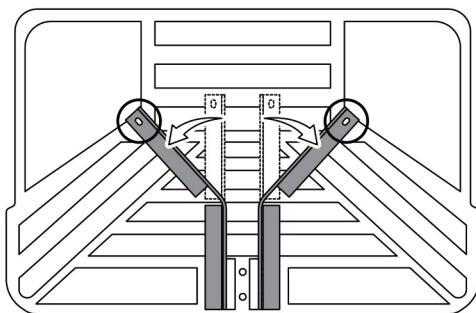
㉑ x 2



19



21



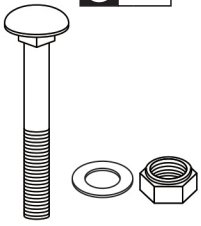
04

7 x 1

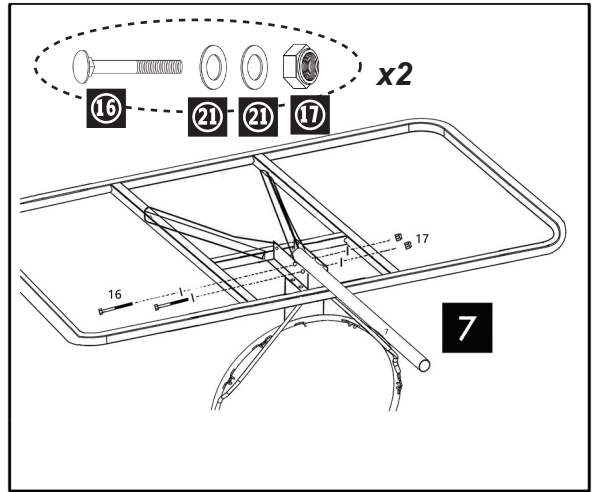
16 x 2

17 x 2

21 x 4



16 21 17 7



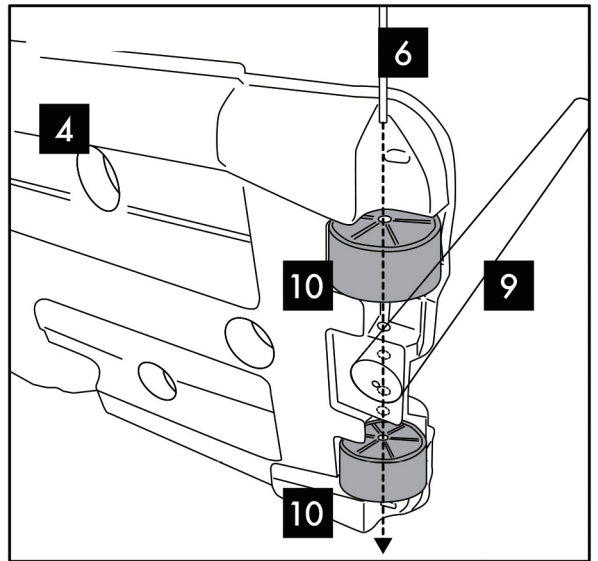
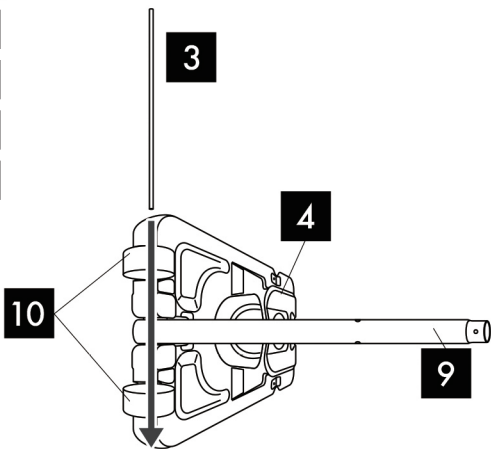
05

3 x 1

4 x 1

9 x 1

10 x 2



06

11 x 1

14 x 1

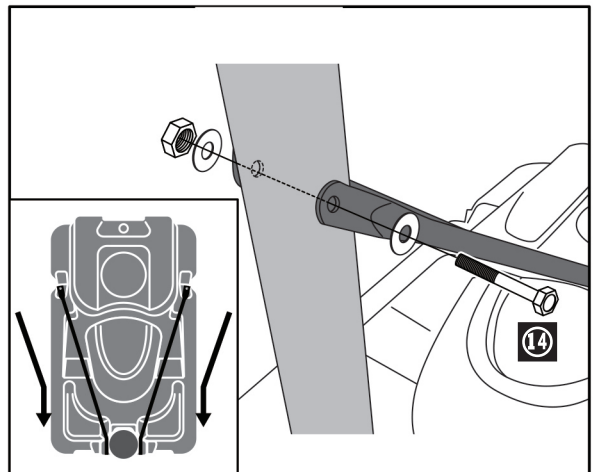
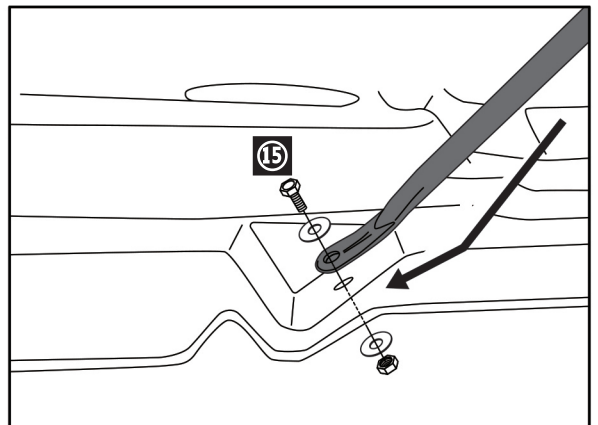
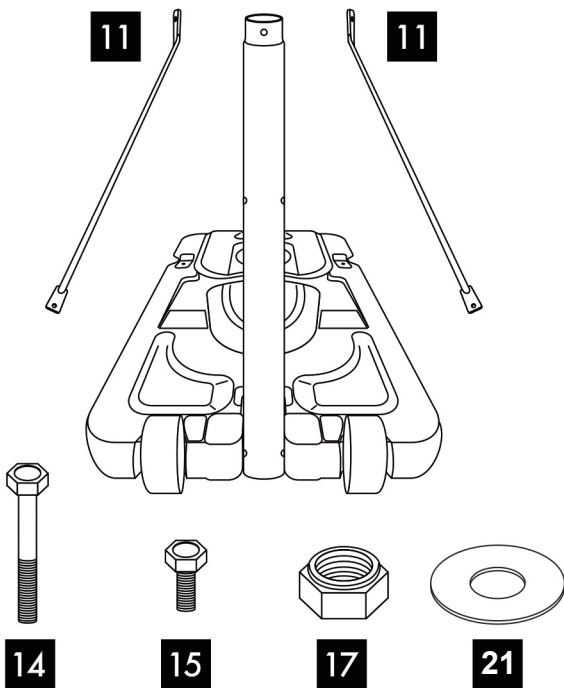
15 x 2

17 x 3

21 x 6

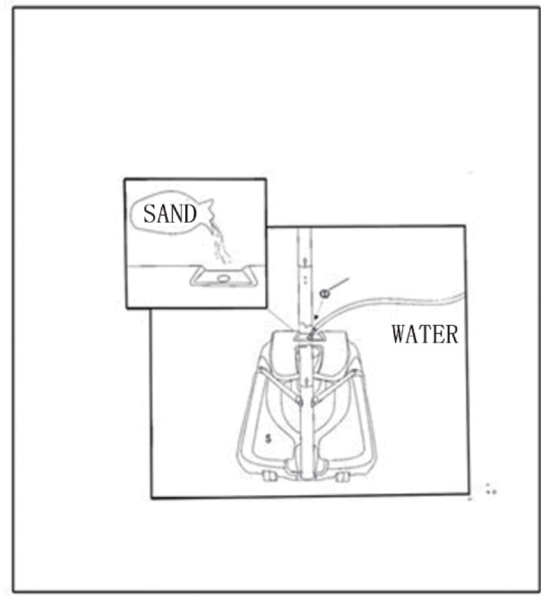
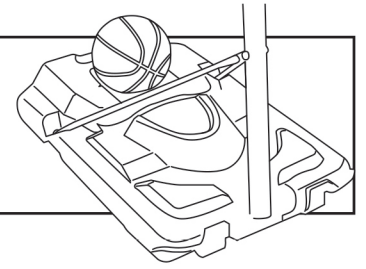
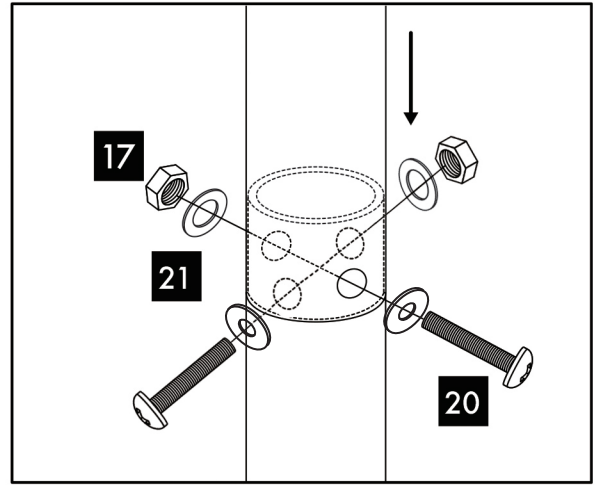
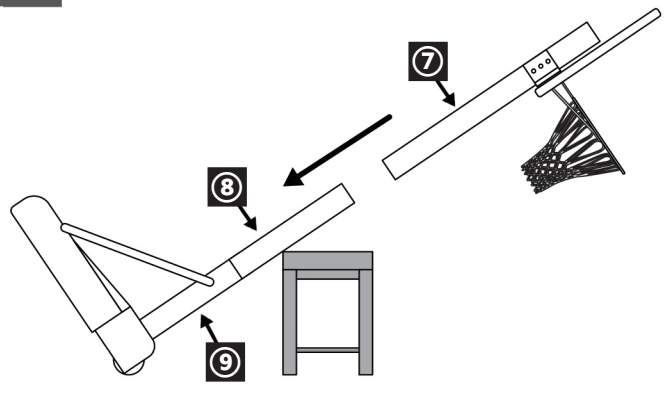
Left support

Right support



07

- 8 x 1
- 20 x 4
- 17 x 4
- 21 x 8





**IMPORTER ADDRESS****EN**

MH STAR UK LTD  
Unit 27, Perivale Park,  
Horsenden lane South  
Perivale, UB6 7RH  
MADE IN CHINA

**ADRESSE DES IMPORTEURE****DE**

MH Handel GmbH  
Wendenstraße 309  
D-20537 Hamburg  
Germany  
IN CHINA HERGESTELLT

**IMPORTATO DA****IT**

AOSOM Italy srl  
Centro Direzionale Milanofiori  
Strada 1 Palazzo F1  
20057 Assago (MI)  
P.I.: 08567220960  
FATTO IN CINA