

Electric Fireplace



This product is only suitable for well insulated spaces.

IMPORTANT, RETAIN FOR FUTURE REFERENCE: READ CAREFULLY


ASSEMBLY INSTRUCTION

Model	Voltage	Frequency	Power
YH-09	220-240V~	50/60Hz	1500W

Features of the product:

This is an emulational flame electric fireplace. The theory of the product is to use a fan to flow the hot air heated by the heating elements in order to achieve the effect of indoor heating.

Safety advice

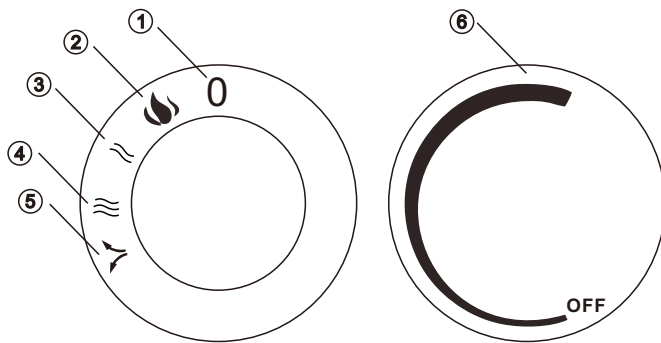
1. The product cannot be used outdoors.
2. Do not block the fireplace vent in anyway – it could overheat, causing a fire hazard.
3. Keep furniture, curtains and other flammable materials at least one metre away from this unit.
4. If there any faults or damages, unplug this unit immediately.
5. If the unit has not been used for a while, ensure the power is off.
6. Do not place the power cord in front of the fireplace.
7. It is NOT recommended to use this unit on any type of carpet or rug.
8. Dispose of packaging properly and carefully. Plastic materials can cause environmental pollution.
9. The product must be connected to the ground.
10. The fireplace must be used under the AC voltage rating.
11.  **WARNING:** To avoid overheating, do not cover the heater.
12. Do not place the heater directly below a socket outlet.
13. Do not use this heater in the immediate surroundings of a bath, shower or swimming pool.
14. Under guided supervision, this appliance can be used by children aged eight years and above, provided they understand the potential risks and hazards. Under guided supervision, the appliance can be used by persons with disabilities or persons without experience, provided they understand the potential risks and hazards.
15. Children must not play with the appliance. Children should not clean or maintain this appliance.
16. To avoid a hazard due to inadvertent resetting of the thermal cutout, this appliance must not be supplied through an external switching device, such as a timer, or connected to a circuit that is regularly switched on and off by the utility.
17. If the supply cord is damaged, it must be replaced the manufacturer, its service agent or a similarly qualified person to avoid a hazard.
18. **WARNING:** This heater is not equipped with a device to control the room temperature. Do not use this heater in small rooms when they are occupied by persons not capable of leaving on their own, unless constant supervision is provided.
19. Children from three years and less than eight years, shall only switch on/off the appliance, provided it has been placed in its intended position and they have been given supervision or instruction concerning the use of the appliance, understanding the hazards involved. Small children must not plug in, regulate, clean or maintain this appliance.
20. **CAUTION** – Some parts of this product can become very hot and cause burns. Particular attention must be given when children and vulnerable people are present.
21. This product is fitted with a thermostatic room temperature control.

Only for UK:

- A. Do not use two high-power appliances in the same socket.
- B. The plug needs to be plugged in fully.
- C. Product socket cannot use extension cord.

The socket needs to be conformed to BS1363, the maximum withstand current value needs to be greater than 13A.

Instructions to use



- 1. Power off.
- 2. Power on with flame effect
- 3. Provides lower watts of heat output operation.
- 4. Provides 1500 watts of heat output operation
- 5. Head shaking function
- 6. Thermostat control knob (TEMPERATURE SETTING)

Noted that the function of the flame effect is independent of the heating function. This means you can turn on the flame effect without turning the heater on.

Overheating safety device

Your heater is fitted with a safe device that switches off the heater in the event of overheating.

Cleaning

- 1. Always unplug the unit before cleaning.
- 2. Clean the outside of the heater by wiping with a damp or dry cloth.
- 3. Do not use petroleum or any other detergent or chemical solvent to clean the heater.
- 4. When the heater has not been used for a while, store in a clean, dry place, away from dust and dirt.

Disposal



Environmental Protection

Waste electrical production should not be disposed of with household waste. Please recycle where facilities exist. Check with your local authority or retailer for recycling advice.

If you have any questions, please contact our customer care center.

Our contact details are below:



0044-800-240-4004



enquiries@mhstar.co.uk

IMPORTER ADDRESS:

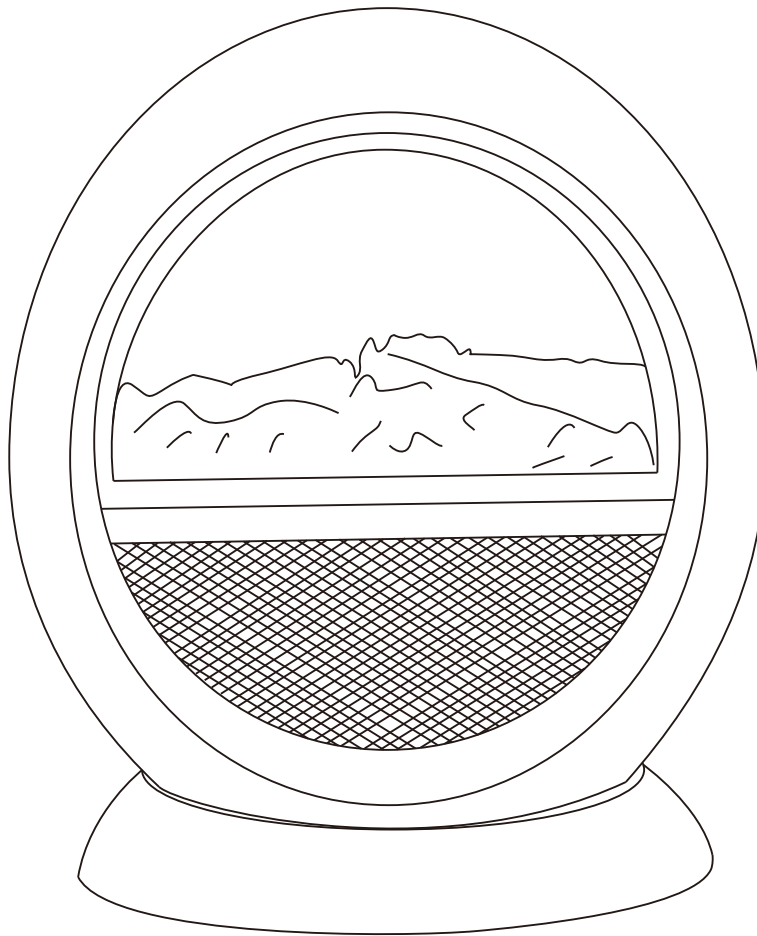
MH STAR UK LTD
Unit 27, Perivale Park,
Horsenden lane South
Perivale, UB6 7RH
MADE IN CHINA

Table for information requirements for electric local space heaters

Model identifier(s):820-221V70(YH-09)					
Item	Symbol	Value	Unit	Item	Unit
Heat output			Type of heat input, for electric storage local space heaters only (select one)		
Nominal heat output	P_{nom}	1.5	kW	Manual heat charge control with integrated thermostat	[no]
Minimum heat output (indicative)	P_{min}	N/A	kW	Manual heat charge control with room and/or outdoor temperature feedback	[no]
Maximum continuous heat output	P_{max}	N/A	kW	Electronic heat charge control with room and/or outdoor temperature feedback	[no]
Auxiliary electricity consumption			Fan assisted heat output		[no]
At nominal heat output	$e_{l_{max}}$	N/A	kW	Type of heat output/room temperature control (select one)	
At minimum heat output	$e_{l_{min}}$	N/A	kW	Single stage heat output and no room temperature control	[no]
In standby mode	$e_{l_{SB}}$	N/A	W	Two or more manual stages, no room temperature control	[no]
				With mechanic thermostat room temperature control	[yes]
				With electronic room temperature control	[no]
				Electronic room temperature control plus day timer	[no]
				Electronic room temperature control plus week timer	[no]
				Other control options (multiple selections possible)	
				Room temperature control, with presence detection	[no]
				Room temperature control, with open window detection	[no]
				With distance control option	[no]
				With adaptive start control	[no]
				With working time limitation	[no]
				With black bulb sensor	[no]
Contact details:	IMPORTER ADDRESS: MH STAR UK LTD Unit 27, Perivale Park, Horsenden lane South Perivale, UB6 7RH MADE IN CHINA				

Remark:

For electric local space heaters, the measured seasonal space heating energy efficiency η_s cannot be worse than the declared value at the nominal heat output of the unit.



Kamin Heizgerät



Dieses Produkt ist nur für gut isolierte Räume und gelegentlichen Gebrauch geeignet

**WICHTIG, FÜR DIE SPÄTERE VERWENDUNG AUFBEWAHREN:
SORGFÄLTIG DURCHLESEN**


MONTAGEANWEISUNGEN

Modell	Spannung	Frequenz	Leistung
YH-09	220-240V~	50/60Hz	1500W

Merkmale des Produkts:

Dies ist ein elektrisches Heizgerät mit nachgeahmter Flamme. Die Theorie des Produkts besteht darin, die von den Heizelementen erwärmte Warmluft mit Hilfe eines Ventilators umzuleiten, um den Effekt einer Raumheizung zu erzielen.

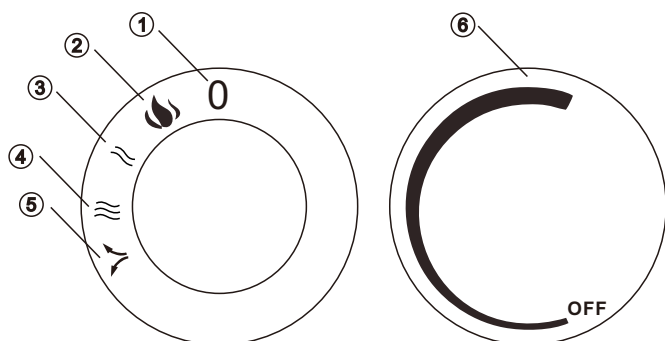
Sicherheitshinweise

1. Das Produkt darf nicht im Außenbereich verwendet werden.
2. Jegliche Gegenstände, die die Heizgerätkelüftung verdecken oder in irgendeiner Weise blockieren, sind verboten, da sonst das Heizgerät durch Überhitzung gefährlich wird.
3. Möbel, Vorhänge oder brennbare Materialien sollten 1 Meter vom Heizgerät entfernt stehen.
4. Schalten Sie den Strom sofort ab, wenn etwas nicht in Ordnung ist.
5. Bitte schalten Sie den Strom ab, wenn er längere Zeit nicht benutzt wird.
6. Bitte legen Sie das Stromkabel nicht auf die Vorderseite des Kamins.
7. Obwohl das Gerät die Sicherheitsstandards erreicht hat, empfehlen wir nicht, es auf Mehrzweckteppichen oder Langhaarteppichen zu verwenden.
8. Entsorgen Sie die Verpackung sorgfältig. Verpackungsmaterial aus Kunststoff kann zu Umweltverschmutzung führen.
9. Das Gerät muss an die Erde angeschlossen werden.
10. Das Heizgerät muss mit der zulässigen Wechselspannung betrieben werden.
11.  **WARNUNG:** Um eine Überhitzung zu vermeiden, darf das Heizgerät nicht abgedeckt werden.
12. Das Heizgerät darf nicht unmittelbar unter einer Steckdose aufgestellt werden.
13. Verwenden Sie das Heizgerät nicht in der unmittelbaren Umgebung einer Badewanne, einer Dusche oder eines Schwimmbeckens.
14. Dieses Gerät kann von Kindern ab 8 Jahren und darüber, sowie von Personen mit verringerten physischen, sensorischen oder mentalen Fähigkeiten oder Mangel an Erfahrung und Wissen benutzt werden, wenn sie beaufsichtigt oder bezüglich des sicheren Gebrauchs des Geräts unterwiesen wurden und die daraus entstehenden Gefahren verstehen. Kinder dürfen nicht mit dem Gerät spielen. Die Reinigung und Benutzerwartung darf nicht von Kindern ohne Aufsicht durchgeführt werden.
15. Um eine Gefährdung durch versehentliches Zurücksetzen der Temperatursicherung zu vermeiden, darf dieses Gerät nicht über eine externe Schalteinrichtung, wie z. B. eine Zeitschaltuhr, versorgt oder an einen Stromkreis angeschlossen werden, der regelmäßig vom Versorgungsunternehmen ein- und ausgeschaltet wird.
16. Wenn das Stromkabel beschädigt ist, muss es durch den Hersteller oder seinen Kundendienst oder eine ähnlich qualifizierte Person ersetzt werden, um eine Gefährdung zu vermeiden.
17. Kinder unter 3 Jahren sollten ferngehalten werden, wenn sie nicht ständig beaufsichtigt werden. Kinder im Alter von 3 Jahren und weniger als 8 Jahren dürfen das Gerät nur dann ein- und ausschalten, wenn es in seiner vorgesehenen normalen Position aufgestellt oder installiert wurde und sie beaufsichtigt oder bezüglich der sicheren Verwendung des Geräts unterwiesen wurden und die damit verbundenen Gefahren verstehen. Kinder ab 3 Jahren und unter 8 Jahren dürfen das Gerät nicht einstecken, regulieren und reinigen oder Wartungsarbeiten am Gerät durchführen.
18. **VORSICHT** - Einige Teile dieses Produkts können sehr heiß werden und Verbrennungen verursachen. Besondere Vorsicht ist geboten, wenn Kinder und

gefährdete Personen anwesend sind.

19. Dieses Produkt ist mit einer mechanischen thermostatischen Raumtemperaturregelung ausgestattet.

Gebrauchsanweisungen



1. Ausgeschaltet.
2. Einschalten mit Flammeneffekt
3. Bietet eine Niedrigwatt zahl für geringere Heizleistung im Betrieb.
4. Bietet 1.500 Watt Heizleistung im Betrieb
5. Kopfschüttelfunktion
6. Thermostat-Drehknopf (TEMPERATUREINSTELLUNG)

Beachten Sie, dass die Funktion des Flammeneffekts unabhängig von der Heizfunktion ist. Das heißt, Sie können den Flammeneffekt einschalten, ohne das Heizgerät einzuschalten.

Überhitzungsschutz

Ihr Heizgerät ist mit einer Sicherheitsvorrichtung ausgestattet, die das Heizgerät bei Überhitzung ausschaltet.

Reinigung

1. Trennen Sie das Gerät vor der Reinigung immer von der Stromversorgung.
2. Reinigen Sie die Außenseite des Heizgeräts durch Abwischen mit einem feuchten oder trockenen Tuch.
3. Verwenden Sie kein Petroleum, andere Reinigungsmittel oder chemische Lösungsmittel, um das Heizgerät zu reinigen.
4. Wenn das Heizgerät für längere Zeit nicht benutzt wird, sollte es vor Staub geschützt und an einem sauberen, trockenen Ort gelagert werden.

Entsorgung



Umweltschutz

Elektro-Altgeräte dürfen nicht mit dem Hausmüll entsorgt werden. Bitte recyceln Sie es in den entsprechenden Einrichtungen. Erkundigen Sie sich bei Ihrer Gemeindeverwaltung oder Ihrem Händler nach Recycling-Hinweisen.

Wenn Sie Fragen haben, wenden Sie sich bitte an unser Kundendienstzentrum.
Unsere Kontaktdaten stehen unten:

 0049-0(40)-88307530

 service@aosom.de

ADRESSE DES IMPORTEURE:

MH Handel GmbH

Wendenstraße 309

D-20537 Hamburg

Germany

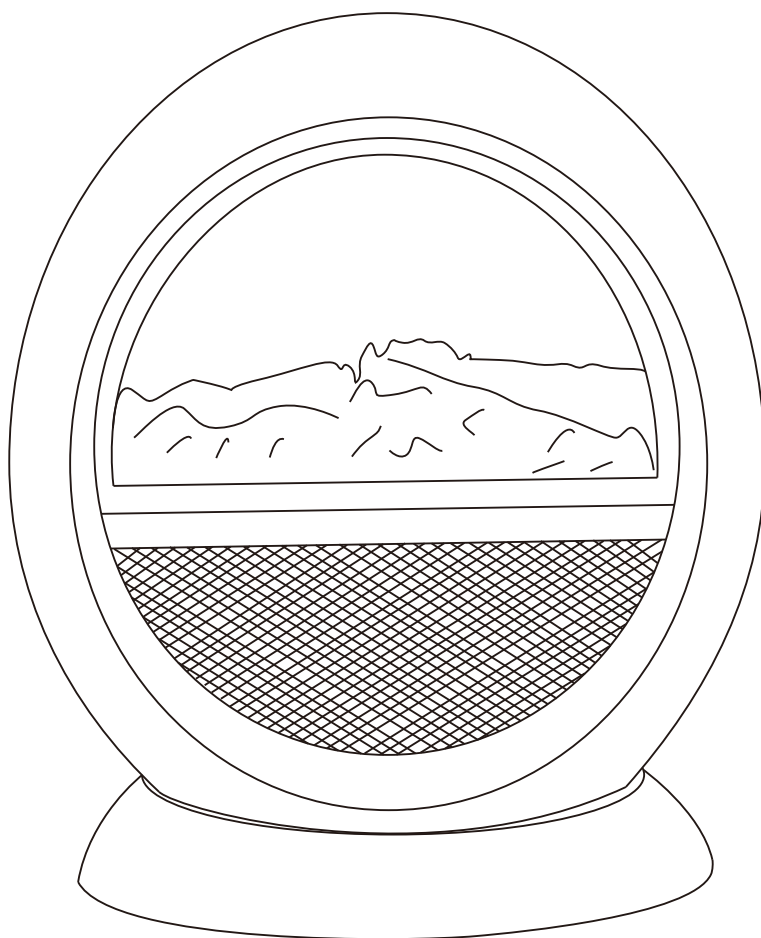
IN CHINA HERGESTELLT

Tabelle der Informationsanforderungen für elektrische Raumheizgeräte

Modellbezeichnung(en): 820-221V90(YH-09)					
Artikel	Symbol	Wert	Einheit	Artikel	Einheit
Heizleistung				Art der Wärmezufuhr, nur für elektrische Nahheizgeräte (wählen Sie eine aus)	
Nennwärmeleistung	P_{nom}	1,5	kW	Manuelle Heizlastregelung mit integriertem Thermostat	[nein]
Minimale Heizleistung (Indikativ)	P_{min}	N/A	kW	manuelle Heizladeregelung mit Raum- und/oder Außentemperaturreückführung	[nein]
Maximale Dauerheizleistung	P_{max}	N/A	kW	elektronische Heizladeregelung mit Raum- und/oder Außentemperaturreückführung	[nein]
Hilfsenergieverbrauch				lüftergestützte Heizleistung	[nein]
Bei Nennwärmeleistung	eI_{max}	N/A	kW	Art der Heizleistungs-/Raumtemperaturregelung (wählen Sie eine aus)	
Bei minimaler Heizleistung	eI_{min}	N/A	kW	einstufige Heizleistung und keine Raumtemperaturregelung	[nein]
Im Standby-Betrieb	eI_{SB}	N/A	W	zwei oder mehr manuelle Stufen, keine Raumtemperaturregelung	[nein]
				mit mechanischem Thermostat Raumtemperaturregelung	[ja]
				mit elektronischer Raumtemperaturregelung	[nein]
				elektronische Raumtemperaturregelung plus Tagedtimer	[nein]
				elektronische Raumtemperaturregelung plus Wochentimer	[nein]
				Weitere Steuerungsoptionen (Mehrfachauswahl möglich)	
				Raumtemperaturregelung, mit Anwesenheitserfassung	[nein]
				mit Raumtemperaturregelung, mit Fenster-offen-Erkennung	[nein]
				mit Option Abstandsregelung	[nein]
				mit adaptiver Startsteuerung	[nein]
				mit Betriebszeitbegrenzung	[nein]
				mit Schwarzlichtsensor	[nein]
Kontaktinformationen:	ADRESSE DES IMPORTEURE: MH Handel GmbH Wendenstraße 309 D-20537 Hamburg Germany				

Hinweis:

Bei elektrischen Nahheizgeräten darf die gemessene saisonale Raumheizungs-Energieeffizienz η_s nicht schlechter sein als der deklarierte Wert bei der Nennwärmeleistung des Geräts.



Camino Riscaldatore Elettrico



Questo prodotto è adatto solo per spazi ben isolati.

IMPORTANTE! CONSERVARE IL PRESENTE MANUALE PER FUTURO RIFERIMENTO E LEGGERLO ATTENTAMENTE.


ISTRUZIONI DI ASSEMBLAGGIO

Modello	Voltaggio	Frequenza	Tensione
YH-09	220-240V~	50/60Hz	1500W

Caratteristiche del prodotto:

Questo è un camino elettrico con fiamma emulata. La caratteristica di base del prodotto consiste nell'utilizzare un ventilatore per far fluire l'aria calda riscaldata dalle serpentine per ottenere l'effetto di riscaldamento del locale.

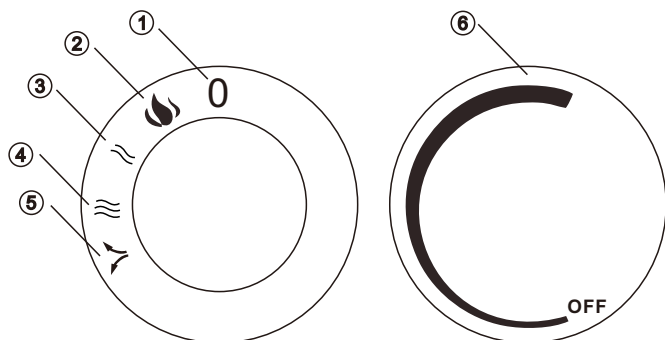
Avvisi di sicurezza

1. Il prodotto non può essere utilizzato all'aperto.
2. Non ostruire in alcun modo lo sfiato del camino: esso potrebbe surriscaldarsi, causando un pericolo di incendio.
3. Tenere mobili, tende e altri materiali infiammabili ad almeno un metro di distanza da questo dispositivo.
4. Qualora si verificano guasti o danni, scollegare immediatamente questa unità dalla rete elettrica.
5. Se l'unità non è stata utilizzata a lungo, assicurarsi che l'alimentazione sia spenta.
6. Non posizionare il cavo di alimentazione davanti al camino.
7. Non è consigliabile utilizzare questo dispositivo su moquette o tappeti.
8. Smaltire l'imballaggio in modo corretto e adeguato. I materiali in plastica possono inquinare l'ambiente.
9. Il prodotto deve essere collegato alla rete elettrica con messa a terra.
10. Il camino deve essere utilizzato con tensione nominale CA.
11.  **AVVERTENZA:** Per evitare il surriscaldamento, non coprire il camino riscaldatore.
12. Non posizionare il camino riscaldatore direttamente sotto una presa elettrica.
13. Non utilizzare questo camino riscaldatore nelle immediate vicinanze di una vasca da bagno, doccia o piscina.
14. Questo apparecchio può essere utilizzato da bambini di età pari o superiore a otto anni sotto una supervisione adeguata, a condizione che ne comprendano i potenziali rischi e pericoli. L'apparecchio può essere utilizzato da persone con disabilità o prive di esperienza, sotto una supervisione adeguata e purché ne comprendano i potenziali rischi e pericoli.
15. I bambini non devono giocare con l'apparecchio. I bambini non devono pulire o mantenere l'apparecchio.
16. Per evitare i pericoli dovuti al ripristino involontario dell'interruttore termico, questa unità non deve essere alimentata con un dispositivo di commutazione esterno, come un timer, o collegato a un circuito regolarmente acceso e spento dall'utente.
17. Se il cavo di alimentazione è danneggiato, farlo sostituire dal produttore, dal suo agente di servizio o da personale similmente qualificato per evitare rischi.
18. **ATTENZIONE:** Questo riscaldatore non è dotato di un dispositivo per il controllo della temperatura ambiente. Non utilizzare questo riscaldatore in stanze piccole quando sono occupate da persone che non sono in grado di uscire da sole, a meno che non sia prevista una supervisione costante.
19. I bambini di età compresa tra tre anni e meno di otto anni, devono accendere/spegnere l'apparecchio solo a condizione che sia stato collocato nella posizione prevista e che siano stati sorvegliati o istruiti sull'uso dell'apparecchio, comprendendo i rischi connessi. I bambini piccoli non devono collegare, regolare, pulire o effettuare la manutenzione di questo apparecchio.
20. **ATTENZIONE** – Alcune parti di questo prodotto possono riscaldarsi molto e causare ustioni. Prestare attenzione particolarmente quando sono presenti bambini e persone

vulnerabili.

21. Questo prodotto è dotato di un termostato per controllare la temperatura ambiente.

Istruzioni per l'uso



1. Spegnimento
2. Accensione con effetto fiamma.
3. Funzionamento con un output di watts inferiore.
4. Funzionamento con un output di 1500 watts
5. Funzione di oscillamento
6. Termostato (IMPOSTAZIONE DELLA TEMPERATURA)

Notare che la funzione dell'effetto fiamma è indipendente dalla funzione di riscaldamento. Ciò significa che è possibile attivare l'effetto fiamma senza accendere il riscaldamento.

Dispositivo anti-riscaldamento

Il riscaldatore è dotato di un dispositivo di sicurezza che lo spegne in caso di surriscaldamento.

Pulizia

1. Scollegare sempre l'unità dalla rete elettrica prima di pulirla.
2. Pulire l'esterno del riscaldatore strofinandolo con un panno umido o asciutto.
3. Non utilizzare benzina o altri detergenti o solventi chimici per pulire il riscaldatore.
4. Quando il riscaldatore non viene utilizzato a lungo, riporlo in un luogo pulito e asciutto, lontano da polvere e sporco.

Smaltimento



Protezione dell'ambiente

I dispositivi elettrici non devono essere smaltiti con i rifiuti domestici. Si prega di riciclarli dove esistono strutture apposite. Verificare con l'autorità locale o il rivenditore per ottenere consigli sul riciclaggio.

In caso di dubbio, si prega di contattare il nostro centro assistenza clienti.

I nostri dettagli di contatto sono di seguito:

 0039-0249471447

 clienti@aosom.it

IMPORTATO DA:
AOSOM Italy srl
Centro Direzionale Milanofiori
Strada 1 Palazzo F1
20057 Assago (MI)
P.I.: 08567220960
FATTO IN CINA

Requisiti d'informazione per gli apparecchi di riscaldamento locali elettrici

Identificatore (i) del modello: 820-221V90(YH-09)					
Oggetto	Simbolo	Valore	Unità	Oggetto	Unità
Potenza termica				Questo tipo di ingresso di calore è solo per gli apparecchi di riscaldamento locali per lo stoccaggio elettrico (selezionare uno)	
Potenza termica nominale	P_{nom}	1,5	kW	controllo della carica termica manuale, con termostato integrato	[no]
Potenza termica minima (indicativa)	P_{min}	N/A	kW	controllo manuale della carica termica con risposta sulla temperatura ambiente e / o esterno	[no]
Massima potenza termica continua	$P_{max,c}$	N/A	kW	controllo elettronico della carica termica con risposta sulla temperatura ambiente e / o esterno	[no]
Consumo di energia ausiliaria				potenza termica ventilata	[no]
Alla potenza termica nominale	eI_{max}	N/A	kW	Tipo di potenza termica / controllo della temperatura ambiente (selezionare uno)	
Alla potenza termica minima	eI_{min}	N/A	kW	emissione di calore monostadio e controllo della temperatura ambiente	[no]
In modalità standby	eI_{SB}	N/A	W	Due o più fasi manuali, senza controllo della temperatura ambiente	[no]
				con controllo della temperatura ambiente del termostato meccanico	[si]
				con controllo elettronico della temperatura ambiente	[no]
				controllo elettronico della temperatura ambiente e contaminuti giornaliero	[no]
				controllo elettronico della temperatura ambiente e contaminuti settimanale	[no]
				Altre opzioni di controllo (più selezioni possibili)	
				controllo della temperatura ambiente, con rilevamento di presenza	[no]
				controllo della temperatura ambiente, con rilevamento finestra aperta	[no]
				con opzione di controllo a distanza	[no]
				con comando di avviamento adattivo	[no]
				con limitazione tempo di lavoro	[no]
				con sensore a bulbo nero	[no]
Dettagli del contatto:	IMPORTATO DA: AOSOM Italy srl Centro Direzionale Milanofiori Strada 1 Palazzo F1 20057 Assago (MI) P.I.: 08567220960 FATTO IN CINA				
Osservazioni:					
Per gli apparecchi elettrici per il riscaldamento di un ambiente ristretto, l'efficienza energetica stagionale del riscaldamento dell'ambiente η_s misurata non può essere minore del valore dichiarato alla potenza termica nominale dell'unità.					

