



Instruction Manual

Electric Fireplace Heater

This product is only suitable for well insulated spaces

Model	Voltage	Frequency	Power
HS93363	220-240V~	50/60Hz	1700-2000W

IMPORTANT, RETAIN FOR FUTURE REFERENCE: READ CAREFULLY

ASSEMBLY INSTRUCTION

IMPORTANT SAFETY INFORMATION

Read this entire manual before installing or using. For your safety, comply with all warnings and instructions to prevent injury or property damage.

Features of the product:

This is an electric fireplace that emulates a flame.


Scope of delivery

Immediately after unpacking please check that the delivery is complete and all product parts are in good condition.

Parts list:

- 1 Electric heater
- 1 User manual
- 4 Legs
- 12 Screws

Safety advice

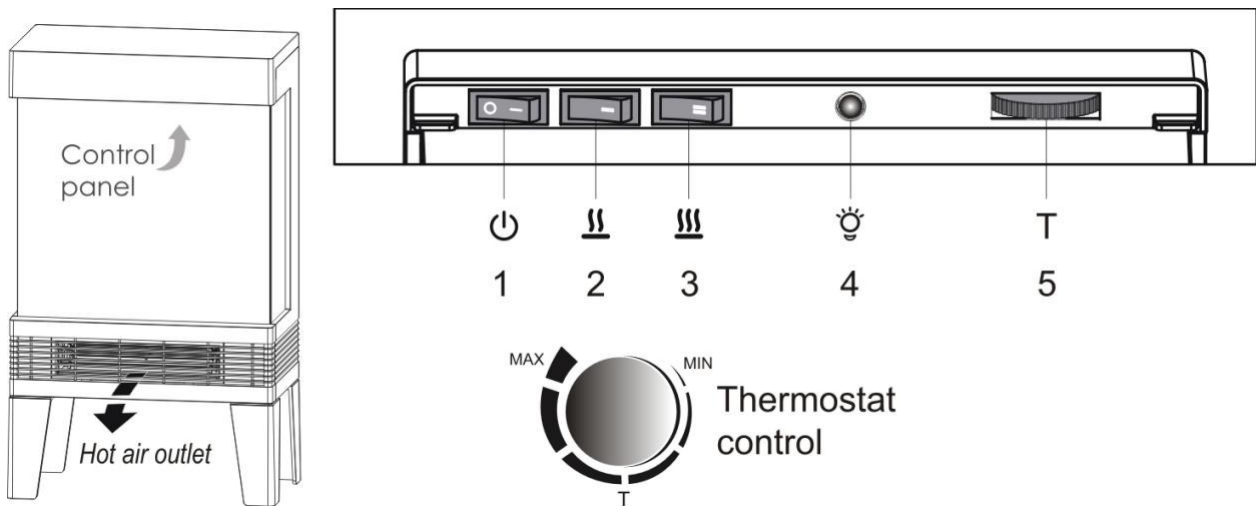
1. The product cannot be used outdoors.
2. Do not block the fireplace vent in anyway – it could overheat, causing a fire hazard.
3. Keep furniture, curtains and other flammable materials at least one metre away from this unit.
4. If there any faults or damages, unplug this unit immediately.
5. If the unit has not been used for a while, ensure the power is off.
6. Do not place the power cord in front of the fireplace.
7. It is NOT recommended to use this unit on any type of carpet or rug.
8. Dispose of packaging properly and carefully. Plastic materials can cause environmental pollution.
9. The product must be connected to the ground.
10. The fireplace must be used under the AC voltage rating.
11.  **WARNING:** In order to avoid overheating, do not cover the heater
12. Do not place the heater directly below a socket outlet.
13. Do not use this heater in the immediate surroundings of a bath, shower or swimming pool.
14. Under guided supervision, this appliance can be used by children aged eight years and above, provided they understand the potential risks and hazards. Under guided supervision, the appliance can be used by persons with disabilities or persons without experience, provided they understand the potential risks and hazards.
15. Children must not play with the appliance. Children should not clean or maintain this appliance.
16. To avoid a hazard due to inadvertent resetting of the thermal cutout, this appliance must not be supplied through an external switching device, such as a timer, or connected to a circuit that is regularly switched on and off by the utility.
17. If the supply cord is damaged, it must be replaced the manufacturer, its service agent or a similarly qualified person to avoid a hazard.
18. **WARNING:** This heater is not equipped with a device to control the room temperature. Do not use this heater in small rooms when they are occupied by persons not capable of leaving on their own, unless constant supervision is provided.
19. Children from three years and less than eight years, shall only switch on/off the appliance, provided it has been placed in its intended position and they have been given supervision or instruction concerning the use of the appliance, understanding the hazards involved. Small children must not plug in, regulate, clean or maintain this appliance.

20. **CAUTION** – Some parts of this product can become very hot and cause burns. Particular attention must be given when children and vulnerable people are present.
21. This product is fitted with a thermostatic room temperature control.

Only for UK:

- A. Do not use two high-power appliances in the same socket.
 - B. The plug needs to be plugged in fully.
 - C. Product socket cannot use extension cord.
- The socket needs to be conformed to BS1363, the maximum withstand current value needs to be greater than 13A.

Location of Controls



The controls are on top of the glass panel.

1. ON/ OFF Power Switch

This turns the appliance on and off. The flame can be operated with or without the heater.

2. Heater switch 2

When the unit is on, press 'Heater switch 2' to heat at 1000W.

3. Heater switch 3

When the unit is on, press 'Heater switch 3' to heat at 2000W.

4. Brightness button

Press the 'T button' on the control panel to change the fuel bed and flame brightness. There are four settings: The default setting is the lightest. Every time you click the brightness button, it will get dimmer. When it is darkest, it will automatically be the lightest.

5. Thermostat control knob (TEMPERATURE SETTING): Adjust to maintain room temperature.

Note: For the heater to operate, set the thermostat higher than the current room temperature.

Assembly Instructions

Portable Installation Method: Figure 1

1. Ensure the heater is switched off and unplugged, then turn the heater upside down.
2. Remove the screws from its original hole, then align the mounting holes on the foot with the mounting holes on the heater body.
3. Insert the three screws and tighten.
4. Repeat these steps for the other feet.

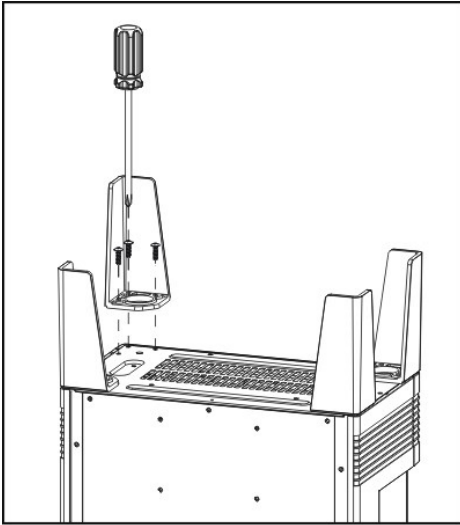


Figure 1

Overheating safety device

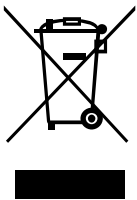
If the heater stops working, turn it off and check if the inlet or outlet is blocked. Unplug the unit and wait at least 15 minutes, so the protection system can reset. If the heater still does not work, contact customer service for inspection or repair.

Before restarting the heater, ensure it has been unplugged for at least 15 minutes.

Cleaning

1. Always unplug the unit before cleaning.
2. Clean the outside of the heater by wiping with a damp or dry cloth.
3. Do not use petroleum or any other detergent or chemical solvent to clean the heater.
4. When the heater has not been used for a while, store in a clean, dry place, away from dust and dirt.

Disposal



Environmental Protection

Waste electrical production should not be disposed of with household waste. Please recycle where facilities exist. Check with your local authority or retailer for recycling advice.

If you have any questions, please contact our customer care center.

Our contact details are below:



0044-800-240-4004



enquiries@mhstar.co.uk

IMPORTER ADDRESS:
MH STAR UK LTD
Unit 27, Perivale Park,
Horsenden lane South
Perivale, UB6 7RH
MADE IN CHINA

Table for information requirements for electric local space heaters

Model identifier(s):820-301V70(HS93363)					
Item	Symbol	Value	Unit	Item	Unit
Heat output				Type of heat input, for electric storage local space heaters only (select one)	
Nominal heat output	P _{nom}	1.7 – 2.0	kW	Manual heat charge control with integrated thermostat	[no]
Minimum heat output (indicative)	P _{min}	1.0	kW	Manual heat charge control with room and/or outdoor temperature feedback	[no]
Maximum continuous heat output	P _{max}	2.0	kW	Electronic heat charge control with room and/or outdoor temperature feedback	[no]
Auxiliary electricity consumption				Fan assisted heat output	[no]
At nominal heat output	e _{lmax}	N/A	kW	Type of heat output/room temperature control (select one)	
At minimum heat output	e _{lmin}	N/A	kW	Single stage heat output and no room temperature control	[no]
In standby mode	e _{lSB}	0	W	Two or more manual stages, no room temperature control	[no]
				With mechanic thermostat room temperature control	[yes]
				With electronic room temperature control	[no]
				Electronic room temperature control plus day timer	[no]
				Electronic room temperature control plus week timer	[no]
				Other control options (multiple selections possible)	
				Room temperature control, with presence detection	[no]
				Room temperature control, with open window detection	[no]
				With distance control option	[no]
				With adaptive start control	[no]
				With working time limitation	[no]
				With black bulb sensor	[no]
Contact details:	IMPORTER ADDRESS: MH STAR UK LTD Unit 27, Perivale Park, Horsenden lane South Perivale, UB6 7RH MADE IN CHINA				
Remark: For electric local space heaters, the measured seasonal space heating energy efficiency η_s cannot be worse than the declared value at the nominal heat output of the unit.					



Manual de Instrucciones

Chimenea eléctrica

Este producto solo es adecuado para espacios bien aislados.

Modelo	Voltaje	Frecuencia	Potencia
HS93363	220-240V~	50/60Hz	1700-2000W

IMPORTANTE, LEA DETENIDAMENTE Y GUARDE PARA FUTURAS REFERENCIAS.

INSTRUCCIONES DE MONTAJE

INFORMACIÓN DE SEGURIDAD IMPORTANTE:

Lea todo este manual antes de instalar o utilizar la chimenea. Para su seguridad, siga todas las advertencias e instrucciones para evitar lesiones o daños a la propiedad.

Características del producto:

Esta es una chimenea eléctrica que emula las llamas y brasa.


Alcance de la entrega

Inmediatamente después de desempacar, verifique que la entrega esté completa y que todas las piezas de la chimenea estén en buenas condiciones.

Lista de partes:

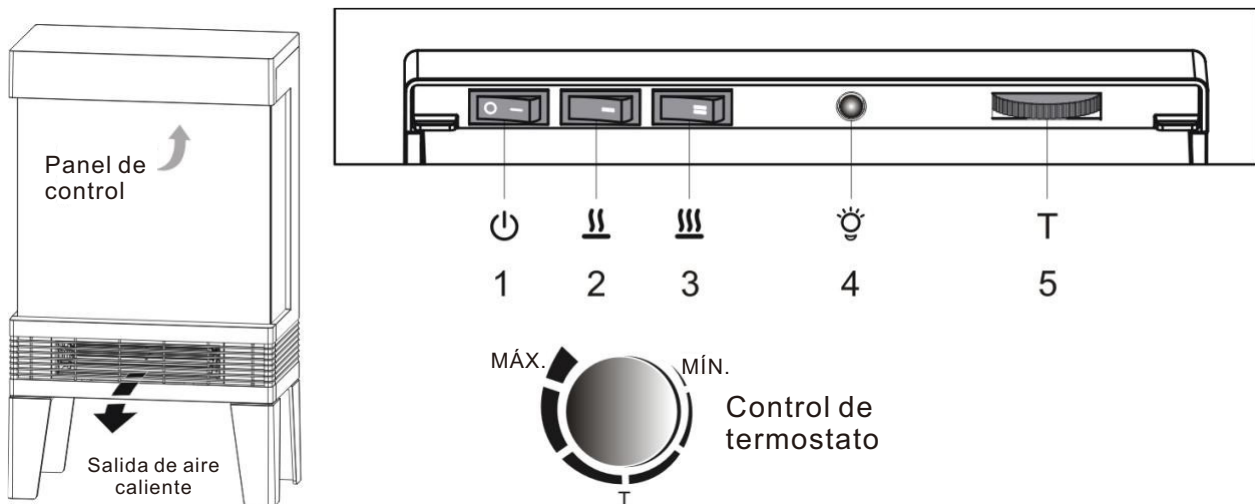
- 1 Calentador eléctrico
- 1 Manual de instrucciones
- 4 Patas
- 12 Tornillos

Consejo de Seguridad

1. Esta chimenea no se puede utilizar al aire libre.
2. No bloquee la ventilación de la chimenea de ninguna manera; podría sobrecalentarse y provocar riesgo de incendio.
3. Mantenga esta chimenea a una distancia mínima de 1 metro de muebles, cortinas y otros materiales inflamables.
4. Si hay fallas o daños, desenchufe la chimenea de inmediato.
5. Si la chimenea no se utilizará durante mucho tiempo, asegúrese de que esté apagada.
6. No coloque el cable de alimentación frente a la chimenea.
7. No se recomienda utilizar esta chimenea en ningún tipo de alfombra o moqueta.
8. Deseche el embalaje adecuada y cuidadosamente. Los materiales plásticos pueden causar contaminación ambiental.
9. La chimenea debe ser conectada a tierra.
10. La chimenea debe usarse bajo la clasificación de voltaje de CA.
11.  **ADVERTENCIA:** Para evitar el sobrecalentamiento, no cubra la chimenea.
12. No coloque la chimenea directamente debajo de una toma de corriente.
13. No utilice esta chimenea cerca de baños, duchas o piscinas.
14. Bajo supervisión guiada, esta chimenea puede ser utilizada por niños mayores de ocho años, siempre que comprendan los riesgos y peligros potenciales. Bajo supervisión guiada, esta chimenea puede ser utilizada por personas con discapacidades o personas sin experiencia, siempre que comprendan los riesgos y peligros potenciales.
15. Los niños no deben jugar con la chimenea. Los niños no deben limpiarla ni mantenerla tampoco.
16. Para evitar un peligro debido a un reinicio involuntario del interruptor térmico, este electrodoméstico no debe alimentarse a través de un dispositivo de conmutación externo, como un temporizador, ni conectarse a un circuito que la empresa de servicios públicos encienda y apague regularmente.
17. Si el cable de alimentación está dañado, debe ser reemplazado por el fabricante, su agente de servicio o una persona calificada similar para evitar un peligro.
18. **ADVERTENCIA:** Este calefactor no está equipado con un dispositivo para controlar la temperatura ambiente. No lo utilice en habitaciones pequeñas cuando estén ocupadas por personas que no puedan salir por sí mismas, a menos que se les brinden una supervisión constante.

19. Los niños de entre tres y ocho años sólo pueden encender/apagar la chimenea, siempre que la chimenea se haya colocado en la posición prevista y se les haya dado supervisión o instrucciones sobre el uso correcto del aparato, comprendiendo los peligros involucrados. Los niños pequeños no deben enchufar, regular, limpiar o mantener este aparato.
20. **PRECAUCIÓN** – Algunas partes de este producto pueden calentarse mucho y causar quemaduras. Se debe prestar especial atención cuando hay niños y personas vulnerables presentes.
21. Esta chimenea eléctrica está equipada con un control termostático de temperatura ambiente. ns not capable of leaving on their own, unless constant supervision is provided.

Ubicación de los controles



Los controles están ubicados en la parte superior del panel de vidrio.

1. Interruptor de Encendido/Apagado

Este interruptor sirve para encender y apagar la chimenea. La llama puede funcionar con o sin el calentador.

2. Interruptor de calentador 2

Cuando la unidad esté encendida, presione el 'Interruptor del calentador 2' para calentar a 1000W.

3. Interruptor de calentador 3

Cuando la unidad esté encendida, presione el 'Interruptor del calentador 3' para calentar a 2000W.

4. Botón de brillo

Presione el "botón T" en el panel de control para cambiar el lecho de combustible y el brillo de la llama. Tiene cuatro configuraciones disponibles: La configuración predeterminada es la más brillante. Cada vez que presione el botón de brillo, la llama se atenuará. Cuando la llama esté más oscura, se convertirá automáticamente a la más brillante.

5. Perilla de control del termostato (AJUSTE DE TEMPERATURA): Se puede ajustar para mantener la temperatura ambiente.

Nota: Para que el calefactor funcione, configure el termostato a temperatura más alta que la temperatura ambiente actual.

Instrucciones de montaje

Método de instalación portátil: Figura 1

1. Asegúrese de que la chimenea esté apagada y desenchufada, luego voltéela boca abajo.
2. Retire los tornillos de los orificios originales, luego alinee los orificios de montaje de las patas con los orificios de montaje en el cuerpo de la chimenea.
3. Inserte los 3 tornillos adecuadamente y apriételos.
4. Repita estos pasos para montar las otras patas.

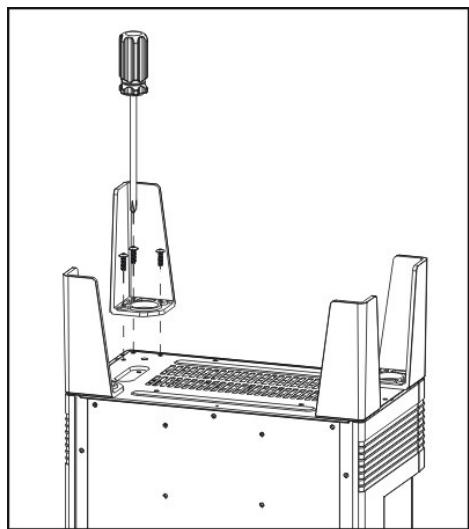


FIGURA 1

Dispositivo de seguridad contra sobrecalentamiento

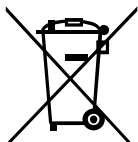
Si el calefactor deja de funcionar, apáguelo y verifique si la entrada o la salida están bloqueadas. Desenchufe la unidad y espere al menos 15 minutos para que el sistema de protección se reinicie. Si el calefactor aún no funciona, comuníquese con el servicio de atención al cliente para que la inspeccionen o la reparen.

Antes de reiniciar el calefactor, asegúrese de que haya estado desenchufado durante al menos 15 minutos.

Limpieza

1. Siempre desenchufe la unidad antes de limpiarla.
2. Limpie el exterior de la chimenea con un paño húmedo o seco.
3. No limpie la chimenea con petróleo ni ningún otro detergente o solvente químico.
4. Cuando el calefactor no esté en uso durante largo plazo, almacénelo en un lugar limpio, seco, alejado del polvo y la suciedad.

Eliminación o desecho



Protección del medio ambiente

Este aparato cumple con la Directiva europea 2012/19/UE sobre residuos de aparatos eléctricos y electrónicos (RAEE). Dicha directiva proporciona el marco legal en toda la UE para la retirada y reutilización de los residuos de esta tipología.

Este símbolo le indica que este producto no debe eliminarse con otros residuos domésticos en toda la UE. Para evitar posibles daños al medio ambiente o a la salud humana por la eliminación incontrolada de residuos, recíclelo de forma responsable para promover la reutilización sostenible de los recursos materiales. Puede llevarlo a un punto de reciclaje seguro y proteger así el medio ambiente.

Tabla de requisitos de información para aparatos de calefacción local eléctricos

Identificador(es) del modelo:HS93363					
Artículo	Símbolo	Valor	Unidad	Artículo	Unidad
Salida de calor				Tipo de entrada de calor, solo para calentadores de espacio locales de almacenamiento eléctrico (seleccione uno)	
Potencia calorífica nominal	Pnom	1,7 – 2,0	kW	Control de carga de calor manual, con termostato integrado	[no]
Potencia calorífica mínima (indicativa)	Pmin	1,0	kW	Control manual de carga de calor con retroalimentación de temperatura ambiente y/o exterior	[no]
Máxima salida de calor continuo	Pmáx,c	2,0	kW	Control electrónico de carga de calor con retroalimentación de temperatura ambiente y/o exterior	[no]
Consumo de electricidad auxiliar				Salida de calor asistida por ventilador	[no]
A potencia calorífica nominal	elmax	N/A	kW	Tipo de salida de calor/control de temperatura ambiente (seleccione uno)	
A la salida de calor mínima	elmin	N/A	kW	Salida de calor de una sola etapa y sin control de temperatura ambiente	[no]
En modo de espera	eISB	0	W	Dos o más etapas manuales, sin control de temperatura ambiente	[no]
				Con termostato mecánico control temperatura ambiente	[yes]
				Con control electrónico de la temperatura ambiente	[no]
				Control electrónico de temperatura ambiente más temporizador de día	[no]
				Control electrónico de temperatura ambiente más temporizador semanal	[no]
				Otras opciones de control (múltiples selecciones posibles)	
				Control de temperatura ambiente, con detección de presencia	[no]
				Control de temperatura ambiente, con detección de ventana abierta	[no]
				Con opción de control a distancia	[no]
				Con control de arranque adaptativo	[no]
				Con limitación de tiempo de trabajo	[no]
				Con sensor de bombilla negra	[no]
Datos de contacto	SPANISH AOSOM, S.L. C/ Roc Gros, nº15. 08550 Els Hostalets de Balenyà (Barcelona), España 931 29 45 12 (L-V de 8:30 a 17:30 h) atencioncliente@aosom.es Aosom.es				
Observación: En el caso de los calentadores locales eléctricos, la eficiencia energética estacional medida de la calefacción de espacios no puede ser diferente que el valor declarado a la potencia calorífica nominada la unidad.					



Manuale delle Istruzioni

Camino Riscaldatore Elettrico

Questo prodotto è adatto solo per spazi ben isolati.

Modello	Voltaggio	Frequenza	Tensione
HS93363	220-240V~	50/60Hz	1700-2000W

IMPORTANTE! CONSERVARE IL PRESENTE MANUALE PER FUTURO RIFERIMENTO E LEGGERLO ATTENTAMENTE.

ISTRUZIONI DI ASSEMBLAGGIO

IMPORTANTI INFORMAZIONI DI SICUREZZA:

Leggere interamente il manuale prima di installare o utilizzare il prodotto. Per la vostra sicurezza, attenersi a tutte le avvertenze e alle istruzioni per prevenire lesioni personali o danni alla proprietà privata.

Caratteristiche del prodotto:

Questo è un camino elettrico che emula delle fiamme.


Riguardo la consegna

Immediatamente dopo il disimballaggio, verificare che siano state consegnate al completo tutte tutte le parti del prodotto e che siano in buone condizioni.

Elenco delle parti:

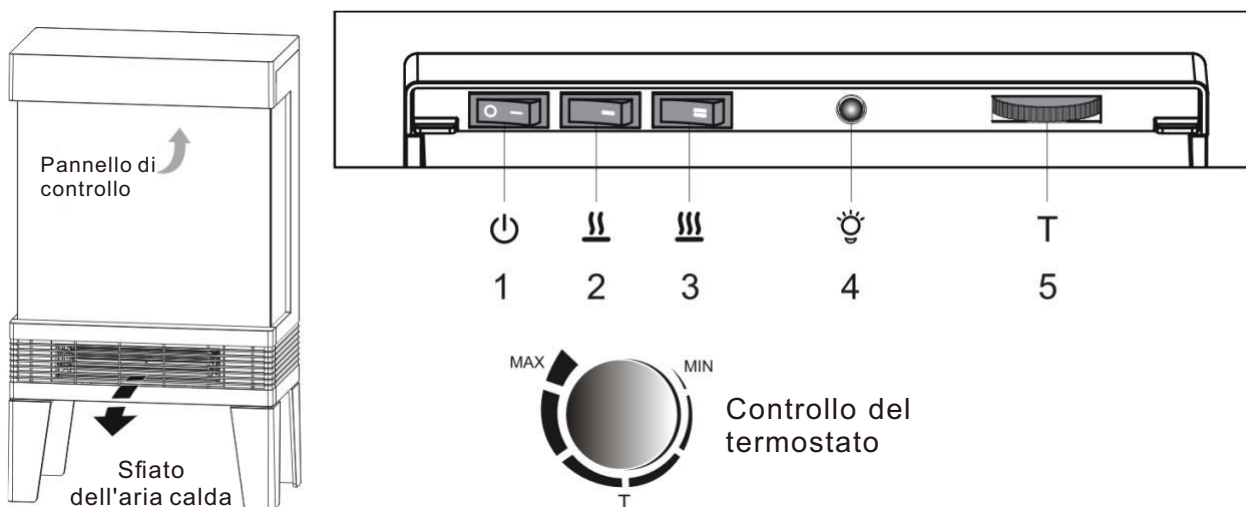
- 1 Camino elettrico
- 1 Manuale d'uso
- 4 Gambe
- 12 Viti

Avvisi di sicurezza

1. Il prodotto non può essere utilizzato all'aperto.
2. Non ostruire in alcun modo lo sfiato del camino: esso potrebbe surriscaldarsi, causando un pericolo di incendio.
3. Tenere mobili, tende e altri materiali infiammabili ad almeno un metro di distanza da questo dispositivo.
4. Qualora si verificano guasti o danni, scollegare immediatamente questa unità dalla rete elettrica.
5. Se l'unità non è stata utilizzata a lungo, assicurarsi che l'alimentazione sia spenta.
6. Non posizionare il cavo di alimentazione davanti al camino.
7. Non è consigliabile utilizzare questo dispositivo su moquette o tappeti.
8. Smaltire l'imballaggio in modo corretto e adeguato. I materiali in plastica possono inquinare l'ambiente.
9. Il prodotto deve essere collegato alla rete elettrica con messa a terra.
10. Il camino deve essere utilizzato con tensione nominale CA.
11.  **AVVERTENZA:** Per evitare il surriscaldamento, non coprire il camino riscaldatore.
12. Non posizionare il camino riscaldatore direttamente sotto una presa elettrica.
13. Non utilizzare questo camino riscaldatore nelle immediate vicinanze di una vasca da bagno, doccia o piscina.
14. Questo apparecchio può essere utilizzato da bambini di età pari o superiore a otto anni sotto una supervisione adeguata, a condizione che ne comprendano i potenziali rischi e pericoli. L'apparecchio può essere utilizzato da persone con disabilità o prive di esperienza, sotto una supervisione adeguata e purché ne comprendano i potenziali rischi e pericoli.
15. I bambini non devono giocare con l'apparecchio. I bambini non devono pulire o mantenere l'apparecchio.
16. Per evitare i pericoli dovuti al ripristino involontario dell'interruttore termico, questa unità non deve essere alimentata con un dispositivo di commutazione esterno, come un timer, o collegato a un circuito regolarmente acceso e spento dall'utente.
17. Se il cavo di alimentazione è danneggiato, farlo sostituire dal produttore, dal suo agente di servizio o da personale similmente qualificato per evitare rischi.

18. **ATTENZIONE:** Questo riscaldatore non è dotato di un dispositivo per il controllo della temperatura ambiente. Non utilizzare questo riscaldatore in stanze piccole quando sono occupate da persone che non sono in grado di uscire da sole, a meno che non sia prevista una supervisione costante.
19. I bambini di età compresa tra tre anni e meno di otto anni, devono accendere/spegnere l'apparecchio solo a condizione che sia stato collocato nella posizione prevista e che siano stati sorvegliati o istruiti sull'uso dell'apparecchio, comprendendo i rischi connessi. I bambini piccoli non devono collegare, regolare, pulire o effettuare la manutenzione di questo apparecchio.
20. **ATTENZIONE** – Alcune parti di questo prodotto possono riscaldarsi molto e causare ustioni. Prestare attenzione particolarmente quando sono presenti bambini e persone vulnerabili.
21. Questo prodotto è dotato di un termostato per controllare la temperatura ambiente.

Posizione dei controlli



I controlli sono collocati sulla parte superiore del pannello di vetro.

1. Interruttore di accensione ON/ OFF

Accende e spegne l'apparecchio. La fiamma può essere azionata con o senza la funzione del riscaldatore

2. Interruttore del riscaldatore 2

Quando l'unità è accesa, premere "Interruttore del riscaldatore 2" per riscaldare a 1000 W.

3. Interruttore del riscaldatore 3

Quando l'unità è accesa, premere "Interruttore del riscaldatore 3" per riscaldare a 2000W

4. Pulsante luminosità

Premere il "pulsante T" sul pannello di controllo per modificare la base del combustibile e la luminosità della fiamma. Vi sono quattro impostazioni: L'impostazione predefinita è la più luminosa. Ogni volta che si fa clic sul pulsante della luminosità, essa si attenua. Quando raggiunge il livello più scuro, torna automaticamente al livello più luminoso.

5. Manopola di controllo del termostato (IMPOSTAZIONE TEMPERATURA): Regolare per mantenere la temperatura ambiente.

Nota: per fare in modo che il riscaldatore entri in funzione, impostare il termostato su un valore superiore alla temperatura ambiente attuale.

Istruzioni di assemblaggio

Metodo di installazione portatile: Figura 1

1. Assicurarsi che il riscaldatore sia spento e scollegato dalla corrente, quindi capovolgere il riscaldatore.
2. Rimuovere le viti dal loro foro, quindi allineare i fori di montaggio della gamba ai fori di montaggio sul corpo del camino riscaldatore.
3. Inserire le tre viti e stringere.
4. Ripetere questi passaggi per le altre tre gambe.

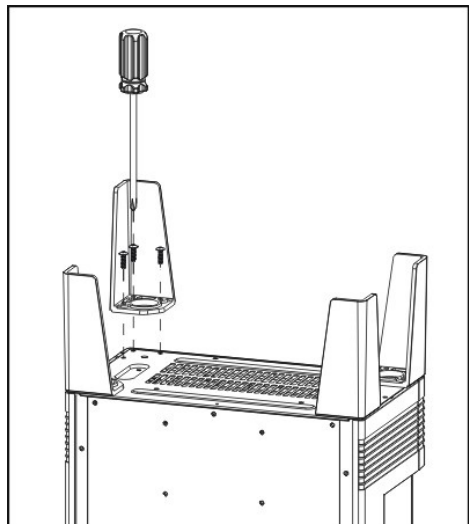


FIGURA 1

Dispositivo di prevenzione del surriscaldamento

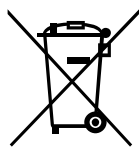
Se il riscaldatore smette di funzionare, spegnerlo e controllare se la bocca d'aria in ingresso e di sfiato sono ostruite. Scollegare l'unità dalla corrente e attendere almeno 15 minuti, in modo che il sistema di protezione possa ripristinarsi. Se il riscaldatore continua a non funzionare, contattare il servizio assistenza clienti per effettuare un'ispezione o una riparazione.

Prima di riaccendere il riscaldatore, assicurarsi che sia rimasto scollegato dalla corrente per almeno 15 minuti.

Pulizia

1. Scollegare sempre l'unità dalla rete elettrica prima di pulirla.
2. Pulire l'esterno del riscaldatore strofinandolo con un panno umido o asciutto.
3. Non utilizzare benzina o altri detergenti o solventi chimici per pulire il riscaldatore.
4. Quando il riscaldatore non viene utilizzato a lungo, riporlo in un luogo pulito e asciutto, lontano da polvere e sporco.



Smaltimento



Protezione dell'ambiente

I dispositivi elettrici non devono essere smaltiti con i rifiuti domestici. Si prega di riciclarli dove esistono strutture apposite. Verificare con l'autorità locale o il rivenditore per ottenere consigli sul riciclaggio.

Requisiti d'informazione per gli apparecchi di riscaldamento locali elettrici

Identificatore (i) del modello: HS93363					
Oggetto	Simbolo	Valore	Unità	Oggetto	Unità
Potenza termica				Questo tipo di ingresso di calore è solo per gli apparecchi di riscaldamento locali per lo stoccaggio elettrico (selezionare uno)	
Potenza termica nominale	P_{nom}	1,7 – 2,0	kW	controllo della carica termica manuale, con termostato integrato	[no]
Potenza termica minima (indicativa)	P_{min}	1,0	kW	controllo manuale della carica termica con risposta sulla temperatura ambiente e / o esterno	[no]
Massima potenza termica continua	$P_{max,c}$	2,0	kW	controllo elettronico della carica termica con risposta sulla temperatura ambiente e / o esterno	[no]
Consumo di energia ausiliaria				potenza termica ventilata	[no]
Alla potenza termica nominale	eI_{max}	N/A	kW	Tipo di potenza termica / controllo della temperatura ambiente (selezionare uno)	
Alla potenza termica minima	eI_{min}	N/A	kW	emissione di calore monostadio e controllo della temperatura ambiente	[no]
In modalità standby	eI_{SB}	0	W	Due o più fasi manuali, senza controllo della temperatura ambiente	[no]
				con controllo della temperatura ambiente del termostato meccanico	[yes]
				con controllo elettronico della temperatura ambiente	[no]
				controllo elettronico della temperatura ambiente e contaminuti giornaliero	[no]
				controllo elettronico della temperatura ambiente e contaminuti settimanale	[no]
				Altre opzioni di controllo (più selezioni possibili)	
				controllo della temperatura ambiente, con rilevamento di presenza	[no]
				controllo della temperatura ambiente, con rilevamento finestra aperta	[no]
				con opzione di controllo a distanza	[no]
				con comando di avviamento adattivo	[no]
				con limitazione tempo di lavoro	[no]
				con sensore a bulbo nero	[no]
Dettagli del contatto:	IMPORTATO DA: AOSOM Italy srl Centro Direzionale Milanofiori Strada 1 Palazzo F1 20057 Assago (MI) P.I.: 08567220960 FATTO IN CINA				
				 0039-0249471447  clienti@aosom.it	

Osservazioni:

Per gli apparecchi elettrici per il riscaldamento di un ambiente ristretto, l'efficienza energetica stagionale del riscaldamento dell'ambiente η_s misurata non può essere minore del valore dichiarato alla potenza termica nominale dell'unità.

