

EN_Suitable for children of 18-36 months; Max weight: 20 kg.

FR_Convient aux enfants de 18 à 36 mois; Poids maximum: 20 kg.

DE_Geeignet für Kinder im Alter von 18-36 Monate; Max. Gewicht: 20 kg.

ES_Adecuado para los niños de 18 a 36 meses; Peso máximo: 20 kg.

PT_Adequado para crianças de 18-36 meses; Peso máximo: 20 kg.

IT_Adatto a bambini di 18-36 mesi; Peso massimo: 20 kg.

EN_IMPORTANT, RETAIN FOR FUTURE REFERENCE: READ CAREFULLY.

FR_IMPORTANT: A LIRE ATTENTIVEMENT ET À CONSERVER POUR CONSULTATION ULTÉRIEURE.

ES_IMPORTANTE, LEA Y GUARDE PARA FUTURAS REFERENCIAS.

PT_IMPORTANTE, RETER PARA REFERÊNCIA FUTURA: LEIA ATENTAMENTE.

DE_WICHTIG! SORGFÄLTIG LESEN UND FÜR SPÄTER NACHSCHLAGEN AUFBEWAHREN.

IT_IMPORTANTE! CONSERVARE IL PRESENTE MANUALE PER FUTURO RIFERIMENTO E LEGGERLO ATTENTAMENTE.

WARNING:

1. Only allowed for adults to install, keep children away.
2. To be used under the direct supervision of an adult.
3. Just only allow one child to use.
4. Please use on a flat and clean surface. Never use near steps, sloped driveways, hills roadways, alleys, swimming pool areas, road, on grass or wet surfaces or other bodies of water.
5. Before driving toy car each time, adult should inspect screws of every parts, please tighten the screw cap if any looseness. secure all fasteners before every ride.
6. For your own safety, always wear suitable protective equipment. Never ride without helmet, hand and wrist protection, elbow protection, and knee protection. Always wear a local standard approved helmet while riding, with the chinstrap securely fastened.
7. Do not ride the product at dusk, at night or at times of limited visibility.
8. The toy should be used with caution since skill is required to avoid falls or collisions causing injury to the user or third parties.
9. These bikes are designed to allow young children to learn to get their balance on a bike, they should not be used in traffic.
10. Do not leave this product in the rain, if it gets wet, remove water with a towel to prevent surface rusting or delamination.
11. Always comply with local laws and regulations.

MAINTENANCE & CARE

- A. Keep all instructions and parts relating to this product for future reference.
- B. Regularly check for damage and that all screws are securely tightened.
- C. Check that the seat is securely fastened.
- D. Lubricate the chain as often as required.
- E. Regularly check tyre pressures.

AVERTISSEMENT :

1. Installation par des adultes uniquement, tenir les enfants à l'écart.
2. À utiliser sous la surveillance directe d'un adulte.
3. Ne doit être utilisé que par un seul enfant à la fois.
4. À utiliser sur une surface plane et propre. Ne jamais utiliser à proximité d'un escalier, d'une entrée en pente, d'une route en pente, d'une allée, d'une piscine, d'une route, sur l'herbe ou sur des surfaces mouillées ou d'autres plans d'eau.
5. Avant de conduire à chaque fois le jouet, l'adulte doit inspecter les vis de chaque pièce, veuillez serrer le bouchon à vis s'il est desserré. Fixez toutes les attaches avant chaque trajet.
6. Pour votre propre sécurité, portez toujours un équipement de protection approprié. Ne roulez jamais sans casque, sans protection des mains et des poignets, sans protection des coudes et des genoux. Portez toujours un casque homologué selon les normes locales pendant que vous roulez, avec la jugulaire solidement attachée.
7. Ne pas rouler au crépuscule, la nuit ou à des heures de visibilité réduite.

8. Il est recommandé d'utiliser le jouet avec précaution, étant donné qu'une certaine habileté est nécessaire pour éviter les chutes ou les collisions susceptibles de causer des blessures à l'utilisateur ou à des tiers.
9. Ces vélos sont conçus pour permettre aux jeunes enfants d'apprendre à s'équilibrer sur un vélo, ils ne doivent pas être utilisés dans la circulation.
10. Ne pas exposer ce produit à la pluie, s'il est mouillé, essuyer l'eau avec une serviette pour éviter la rouille de la surface ou le délaminage.
11. Respectez toujours les lois et règlements locaux.

ENTRETIEN ET MAINTENANCE

- A. Conservez toutes les instructions et les pièces relatives à ce produit pour pouvoir vous y référer ultérieurement.
- B. Vérifiez régulièrement que le produit n'est pas endommagé et que toutes les vis sont bien serrées.
- C. Vérifier que le siège est bien fixé.
- D. Lubrifiez la chaîne aussi souvent que nécessaire.
- E. Vérifiez régulièrement la pression des pneus.

----- (DE) -----

WARNUNG:

1. Die Montage darf nur von Erwachsenen vorgenommen werden, halten Sie Kinder fern.
2. Es ist unter der direkten Aufsicht eines Erwachsenen zu verwenden.
3. Erlauben Sie jeweils nur einem Kind es zu benutzen.
4. Verwenden Sie es bitte auf einer ebenen und sauberen Oberfläche. Es sollte niemals in der Nähe von Treppen, steile Auf-/ oder Abfahrten, hügeligen Straßen, Alleen, Schwimmbadbereichen, Straßen, auf Gras oder nassen Oberflächen oder anderen Gewässern benutzt werden.
5. Vor jeder Nutzung des Spielzeugautos sollte ein Erwachsener die Schrauben aller Teile überprüfen. Ziehen Sie bitte die Schraubenkappen fest, wenn sie locker sind. Überprüfen Sie vor jeder Fahrt alle Befestigungselemente.
6. Tragen Sie zu Ihrer eigenen Sicherheit immer eine geeignete Schutzausrüstung. Fahren Sie nie ohne Helm, Hand- und Handgelenkschutz, Ellbogenschutz und Knieschutz. Während der Fahrt sollte immer ein gemäß der örtlichen Norm zugelassener Helm getragen werden, dessen Kinnriemen fest sitzt.
7. Nicht während der Dämmerung, bei Nacht oder bei eingeschränkter Sicht mit dem Produkt fahren.
8. Das Spielzeug sollte mit Vorsicht benutzt werden, da Geschicklichkeit erforderlich ist, um Stürze oder Zusammenstöße zu vermeiden, die zu Verletzungen des Benutzers oder Dritter führen könnten.
9. Diese Laufräder sind so konzipiert, dass kleine Kinder lernen, ihr Gleichgewicht auf einem Fahrrad zu halten. Sie sollten nicht im Straßenverkehr benutzt werden.
10. Lassen Sie dieses Produkt nicht im Regen stehen. Wenn es nass wird, entfernen Sie das Wasser mit einem Handtuch, um Oberflächenrost oder Schichtablösung zu verhindern.
11. Beachten Sie stets die örtlichen Gesetze und Vorschriften.

WARTUNG & PFLEGE

- A. Bewahren Sie alle Anweisungen und Teile, die sich auf dieses Produkt beziehen, zur späteren Verwendung auf.

- B. Prüfen Sie es regelmäßig auf Beschädigungen und ob alle Schrauben fest angezogen sind.
- C. Prüfen Sie, ob der Sitz sicher befestigt ist.
- D. Schmieren Sie die Kette so oft wie nötig.
- E. Prüfen Sie regelmäßig den Reifendruck.

----- (ES) -----

ADVERTENCIA:

1. La instalación sólo se puede realizar por los adultos, mantenga a los niños alejados al instalar el scooter.
2. El producto debe ser utilizado bajo la supervisión directa de un adulto.
3. Sólo se permita que un/una niño/a utilice este scooter a la vez.
4. Utilice este scooter sobre una superficie plana y limpia. Nunca lo utilice cerca de escalones, caminos de entrada inclinados, caminos de colinas, callejones, áreas de piscinas, carreteras, sobre césped o superficies mojadas u otros lugares cerca de cuerpos de agua.
5. Antes de conducir este scooter de juguete cada vez, el adulto debe inspeccionar los tornillos de cada pieza del scooter. Si la cubierta de rosca está floja, apriétela bien. Fije todos los sujetadores bien antes de cada uso.
6. Para proteger su propia seguridad, siempre use equipo de protección apropiado. Nunca utilice el scooter sin casco, manoplas, muñequeras, rodilleras y coderas. Siempre use un casco aprobado por las normas locales al conducir, y fije la correa de la barbilla bien abrochada.
7. No utilice este scooter al anochecer, de noche o en momentos con visibilidad limitada.
8. Estas bicicletas deben ser utilizadas con precaución, ya que se requiere habilidad para evitar caídas o colisiones que puedan causar lesiones al usuario o a terceros.
9. Estas bicicletas están diseñadas para que los niños pequeños aprendan cómo mantener el equilibrio en bicicleta, no deben ser utilizadas en el tráfico.
10. No coloque las bicicletas bajo la lluvia, si se mojan, utilice una toalla para absorber el agua y evitar la oxidación o delaminación de su superficie.
11. Siempre cumpla con las leyes y regulaciones locales.

MANTENIMIENTO Y CUIDADO

- A. Guarde todas las instrucciones y piezas relativas juntas con este producto para las referencias futuras.
- B. Compruebe regularmente para asegurarse de que no haya daños y que todos los tornillos estén apretados firmemente.
- C. Compruebe que el asiento del scooter esté abrochado firmemente.
- D. Lubrique la cadena frecuentemente si sea necesario.
- E. Compruebe regularmente la presión de los neumáticos.

ADVERTÊNCIA:

1. Só é permitida a instalação por adultos, manter as crianças afastadas.
2. Para serem utilizadas sob a supervisão directa de um adulto.
3. Permitir apenas a utilização de uma criança.
4. Utilizar numa superfície segura. Nunca utilizar perto de degraus, caminhos inclinados, estradas de colinas, becos, áreas de piscinas, estrada, em relva ou superfícies molhadas ou outros corpos de água.
5. Antes de conduzir a bicicleta de equilíbrio infantil, os adultos devem inspeccionar os parafusos de cada peça, por favor aperte a tampa de rosca se houver alguma folga, prenda todos os parafusos antes de cada passeio.
6. Para sua própria segurança, usar sempre equipamento de protecção adequado. Nunca circule sem capacete, protecção de mãos e pulsos, protecção de cotovelos, e protecção de joelhos. Use sempre um capacete aprovado pela norma local enquanto conduz, com a correia do queixo firmemente apertada.
7. Não conduzir o produto ao anoitecer, durante a noite ou em alturas de visibilidade limitada.
8. O brinquedo deve ser utilizado com precaução, uma vez que é necessária perícia para evitar quedas ou colisões que causem lesões ao utilizador ou a terceiros.
9. Estas bicicletas são concebidas para permitir que as crianças pequenas aprendam a obter o seu equilíbrio numa bicicleta, não devem ser utilizadas no trânsito.
10. Não deixar este produto à chuva, se ele se molhar, remover a água com uma toalha para evitar a ferrugem ou delaminação da superfície.
11. Cumprir sempre as leis e regulamentos locais.

MANUTENÇÃO E CUIDADOS

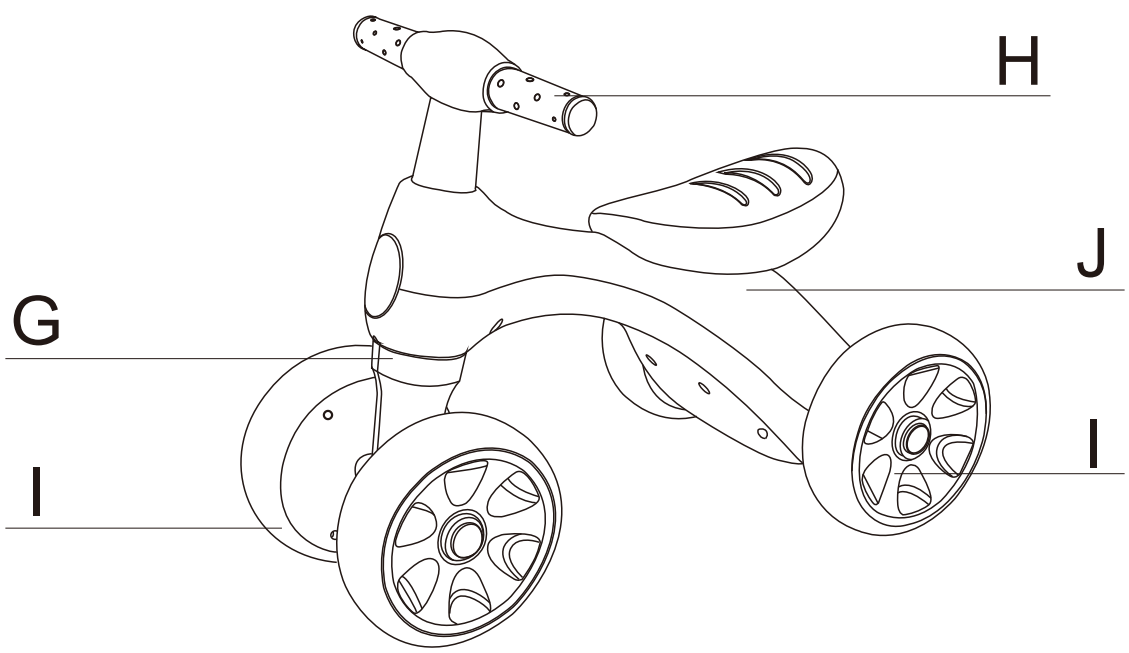
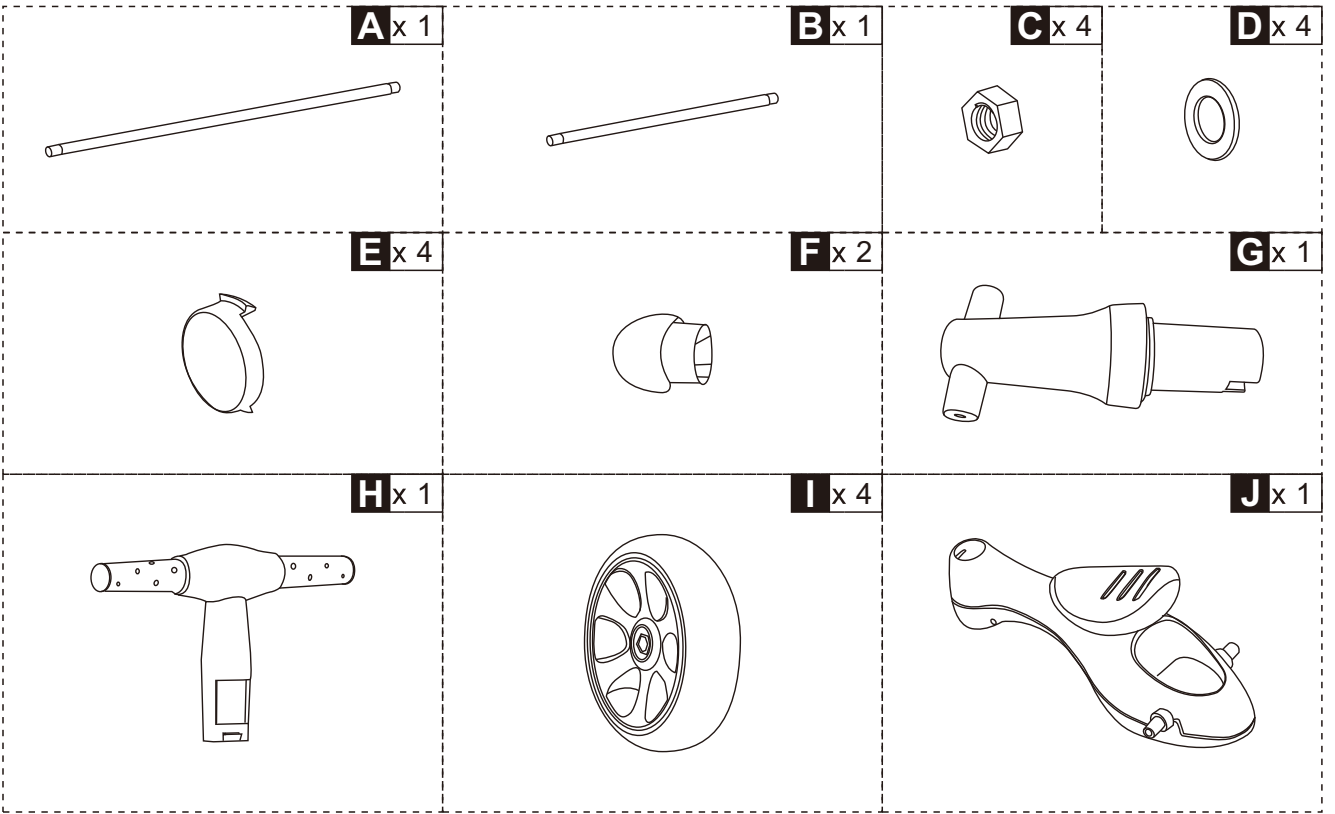
- A. Guarde todas as instruções e partes relacionadas com este produto para referência futura.
- B. Verificar regularmente se há danos e se todos os parafusos estão bem apertados.
- C. Verificar se o assento está bem apertado.
- D. Lubrificar a corrente com a frequência necessária.
- E. Verificar regularmente a pressão dos pneus.

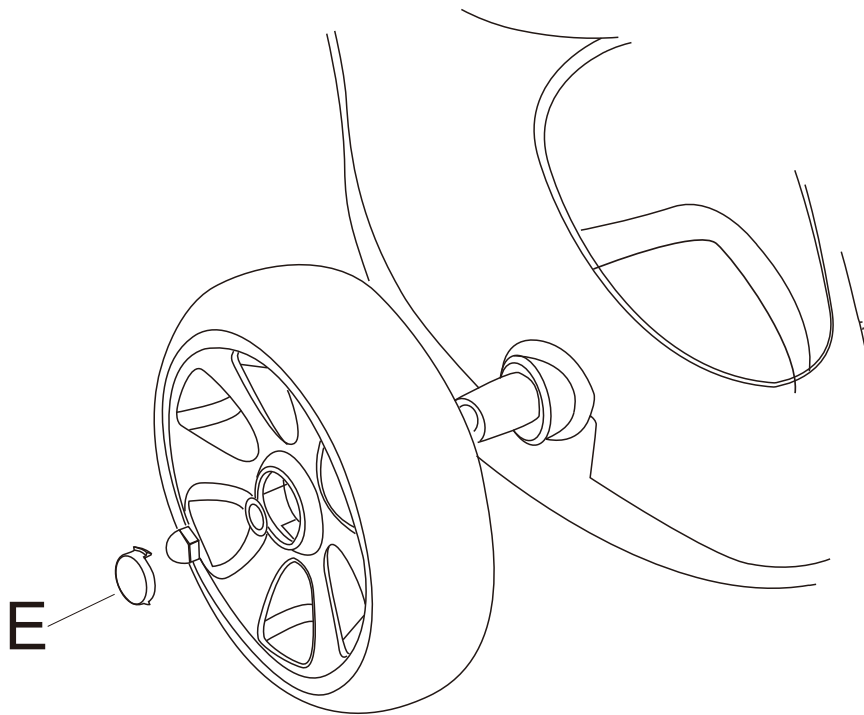
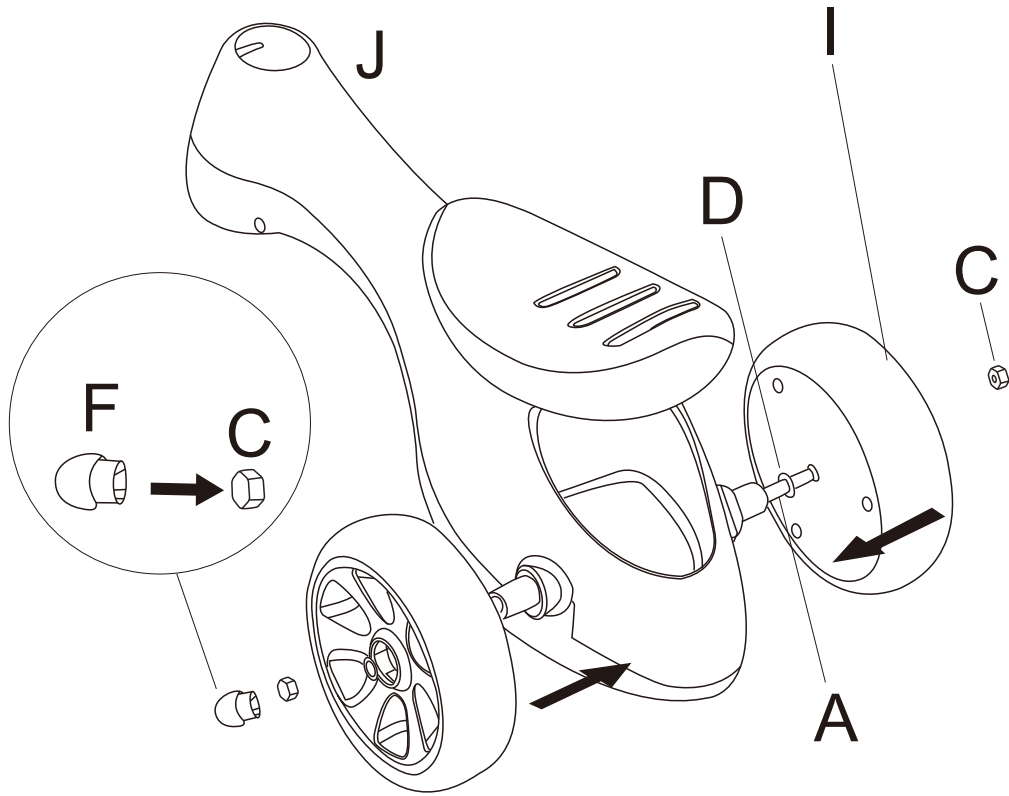
AVVERTENZA:

1. Consentire l'installazione solo agli adulti, tenere lontani i bambini.
2. Da utilizzare sotto la diretta supervisione di un adulto.
3. Consentire l'uso un bambino alla volta.
4. Si prega di utilizzare su una superficie in piano e pulita. Non usare mai vicino a gradini, passi carrai in pendenza, strade in collina, vicoli, piscine, strade, su erba o superfici bagnate o altre fonti d'acqua.
5. Prima di guidare ogni volta il veicolo, l'adulto dovrebbe ispezionare le viti di tutte le parti, e stringere i dadi in caso di allentamento. Stringere tutti i dispositivi di fissaggio prima di ogni viaggio.
6. Per la propria sicurezza, indossare sempre dispositivi di protezione adeguati. Non guidare mai senza casco, protezione per mani e polsi, protezione per gomiti e protezione per le ginocchia. Indossare sempre un casco approvato dalla normativa locale durante la guida, con il cinturino fissato saldamente.
7. Non guidare il prodotto al crepuscolo, di notte o in momenti di visibilità limitata.
8. Il giocattolo deve essere utilizzato con cautela poiché è perché' sono richieste abilità di guida per evitare cadute o collisioni che causino lesioni personali all'utente o a terzi.
9. Queste bici sono progettate per consentire ai bambini di imparare a trovare l'equilibrio su una bicicletta, e pertanto non devono essere utilizzate nel traffico.
10. Non lasciare questo prodotto sotto la pioggia e, qualora si bagnasse, rimuovere l'acqua passando un asciugamano per prevenire la ruggine o la rimozione della laminatura della superficie.
11. Rispettare sempre le leggi e le normative locali.

MANUTENZIONE & CURA

- A. Conservare tutte le istruzioni e le parti relative a questo prodotto per riferimenti futuri.
- B. Verificare regolarmente la presenza di danni e che tutte le viti siano strette saldamente.
- C. Verificare che il sedile sia fissato in sicurezza.
- D. Lubrificare la catena tutte le volte che è necessario.
- E. Controllare regolarmente la pressione degli pneumatici.





EN_Note: Here are buckle, please align before damping.

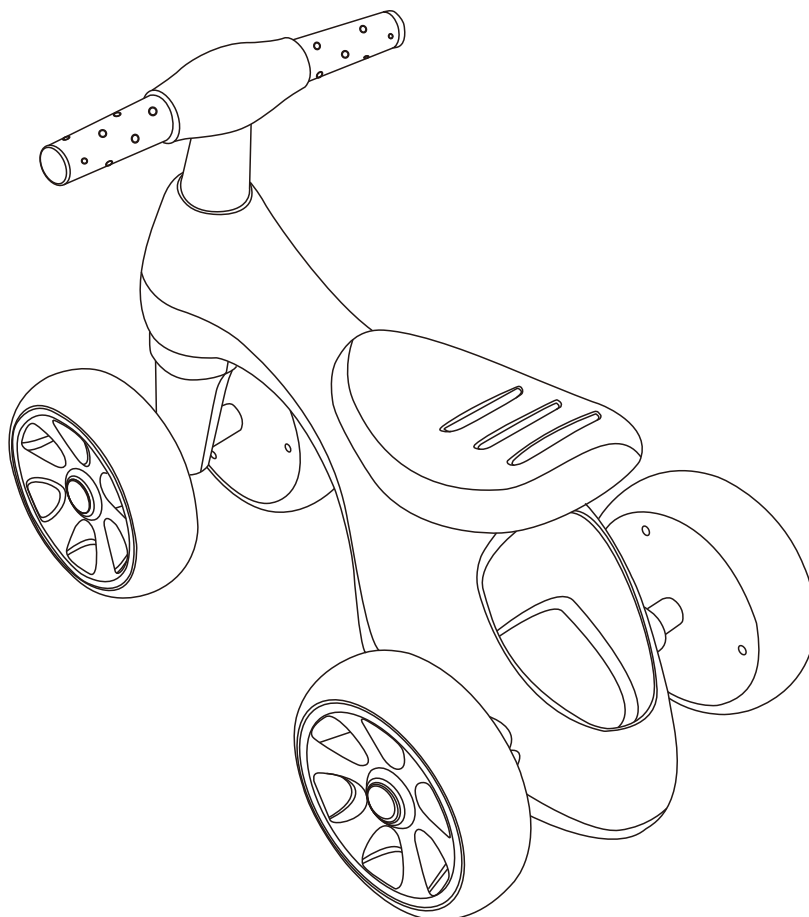
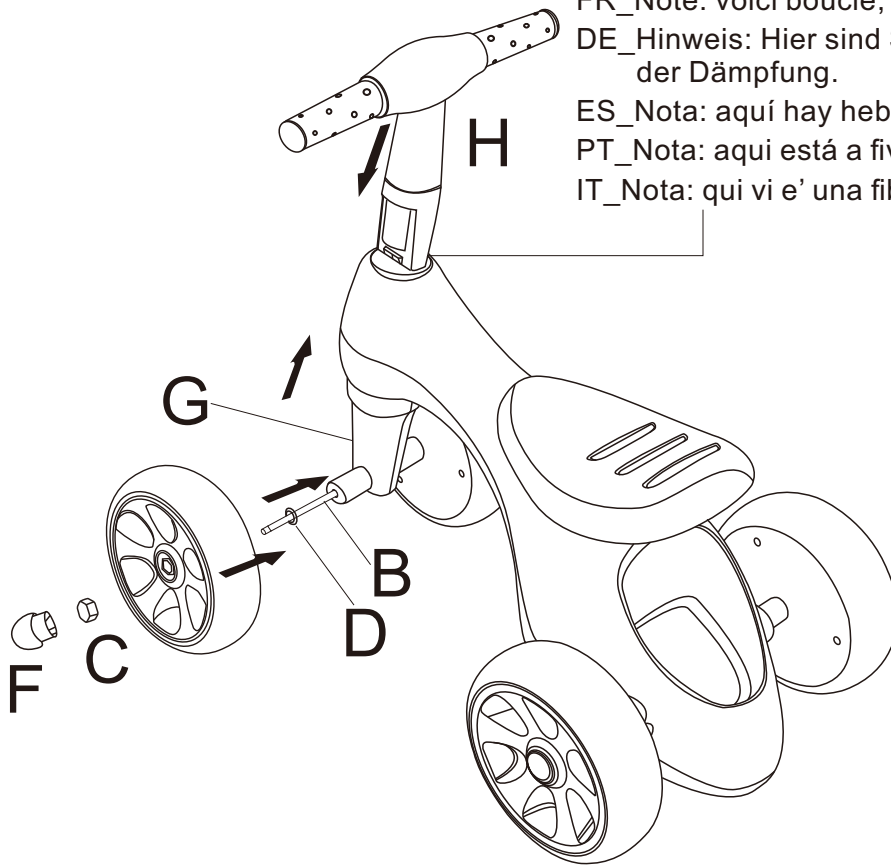
FR_Note: voici boucle, veuillez aligner avant d'amortir.

DE_Hinweis: Hier sind Schnallen, bitte richten Sie vor der Dämpfung.

ES_Nota: aquí hay hebilla, alinee antes de amortiguar.

PT_Nota: aqui está a fivela, alinhar antes de amortecer.

IT_Nota: qui vi e' una fibbia, allineare prima di smorzare.



UK

If you have any questions, please contact our customer care center.

Our contact details are below:



0044-800-240-4004



enquiries@mhstar.co.uk

IMPORTER ADDRESS:

MH STAR UK LTD
Unit 27, Perivale Park,
Horsenden lane South
Perivale, UB6 7RH
MADE IN CHINA

ES

Si tiene alguna pregunta, comuníquese con nuestro Centro de Atención al Cliente. Nuestros datos de contacto son los siguientes:



0034-931294512



atencioncliente@aosom.es

IMPORTADOR:

SPANISH AOSOM, S.L.
C/ ROC GROS, N° 15. 08550, ELS HOSTALETS DE
BALENYÀ, SPAIN.
B66295775
WWW.AOSOM.ES
ATENCIONCLIENTE@AOSOM.ES
TEL: 931294512
HECHO EN CHINA

FR

Si vous avez la moindre question, veuillez contacter notre centre d'assistance à la clientèle.

Nos coordonnées sont les suivantes:



0033-1-84166106



aosom@mhfrance.fr

Importé par:

MH France
2, rue Maurice Hartmann
92130 Issy-les-Moulineaux
France
Fabriqué en Chine

PT

Se tiver alguma dúvida, por favor contacte o nosso Centro de Atendimento ao Cliente. Os nossos dados de contacto são os seguintes:



0034-931294512



info@aosom.pt.

IMPORTADOR:

SPANISH AOSOM, S.L.
C.ROC GROS N.15, 08550. ELS HOSTALETS DE BALENYÀ
TEL: 931294512 (SEG-SEX DAS 7:30H ÀS 16:30H)
INFO@AOSOM.PT
WWW.AOSOM.PT

DE

Wenn Sie Fragen haben, wenden Sie sich bitte an unser Kundendienstzentrum.

Unsere Kontaktdaten stehen unten:



0049-0(40)-88307530



service@aosom.de

ADRESSE DES IMPORTEUR:

MH Handel GmbH
Wendenstraße 309
D-20537 Hamburg
Germany
IN CHINA HERGESTELLT

IT

In caso di dubbio, si prega di contattare il nostro centro assistenza clienti. I nostri dettagli di contatto sono di seguito:



0039-0249471447



clienti@aosom.it

IMPORTATO DA:

AOSOM Italy srl
Centro Direzionale Milanofiori
Strada 1 Palazzo F1
20057 Assago (MI)
P.I.: 08567220960
FATTO IN CINA

