

EN_ IMPORTANT, RETAIN FOR FUTURE REFERENCE: READ CAREFULLY.

FR_ IMPORTANT: A LIRE ATTENTIVEMENT ET À CONSERVER POUR CONSULTATION ULTÉRIEURE.

ES_ IMPORTANTE, LEA Y GUARDE PARA FUTURAS REFERENCIAS.

DE_ „WICHTIG! SORGFÄLTIG LESEN UND FÜR SPÄTER NACHSCHLAGEN AUFBEWAHREN.“

IT_ IMPORTANTE! CONSERVARE IL PRESENTE MANUALE PER FUTURO RIFERIMENTO E LEGGERLO ATTENTAMENTE.

EN

Dear customer,

Thank you for purchasing this product. So that your appliance serves you well, please read all the instructions in this user's manual. If you have any questions, please contact our customer care center.

FR

Cher client,

Nous vous remercions d'avoir acheté ce produit. Afin que vous puissiez profiter pleinement de votre appareil, veuillez lire toutes les instructions de ce manuel d'utilisation. Si vous avez la moindre question, veuillez contacter notre centre d'assistance à la clientèle.

DE

Sehr geehrter Kunde,

Vielen Dank, dass Sie dieses Produkt erworben haben. Damit Ihr Gerät Ihnen gute Dienste leistet, lesen Sie bitte alle Hinweise in diesem Benutzerhandbuch. Wenn Sie Fragen haben, wenden Sie sich bitte an unser Kundendienstzentrum.

ES

Queridos clientes,

Gracias por comprar este producto. Para que su electrodoméstico le sirva mejor, lea todas las instrucciones de este manual del usuario. Si tiene alguna pregunta, comuníquese con nuestro Centro de Atención al Cliente.

PT

Caros clientes,

Obrigado por adquirir este produto. Para que o seu aparelho o sirva melhor, leia todas as instruções deste manual do utilizador. Se tiver alguma dúvida, por favor contacte o nosso Centro de Atendimento ao Cliente.

IT

Caro Cliente,

Grazie per aver acquistato questo prodotto. Per servirti meglio con questo apparecchio ti prego di leggere tutte le istruzioni in presente manuale utente. In caso di dubbio, si prega di contattare il nostro centro assistenza clienti.

EN_Our contact details are below:



FR_Nos coordonnées sont les suivantes:

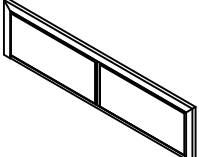
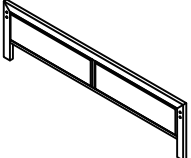

DE_Unsere Kontaktdaten stehen unten:

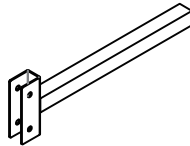
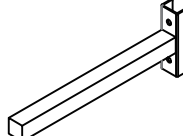
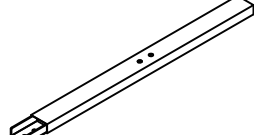
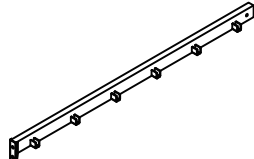
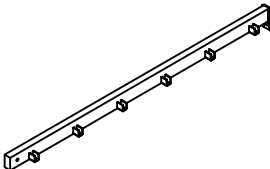
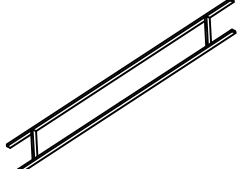
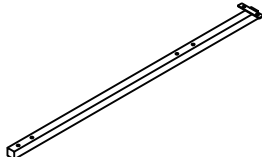
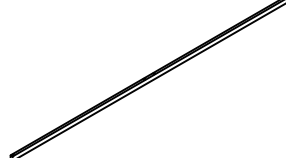
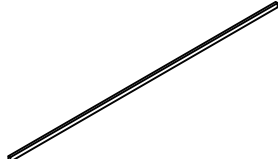
ES_Nuestros datos de contacto son los siguientes:

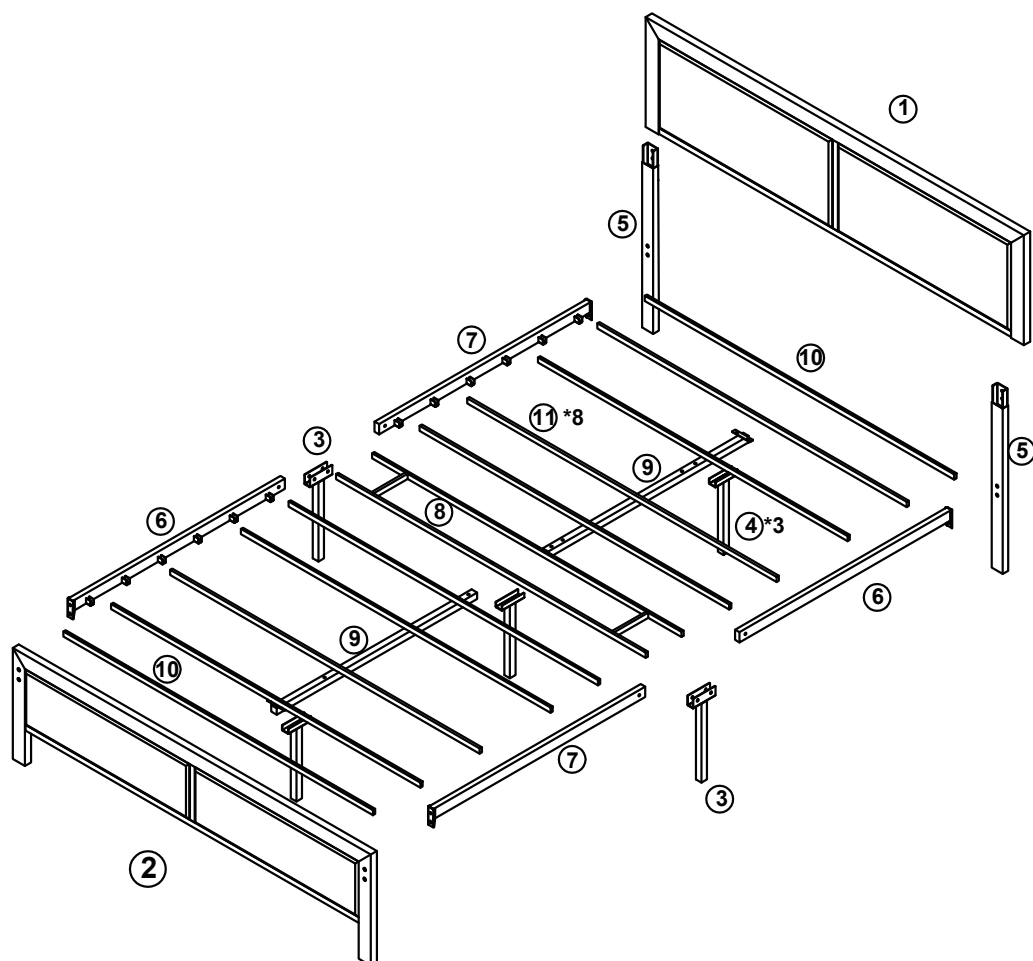
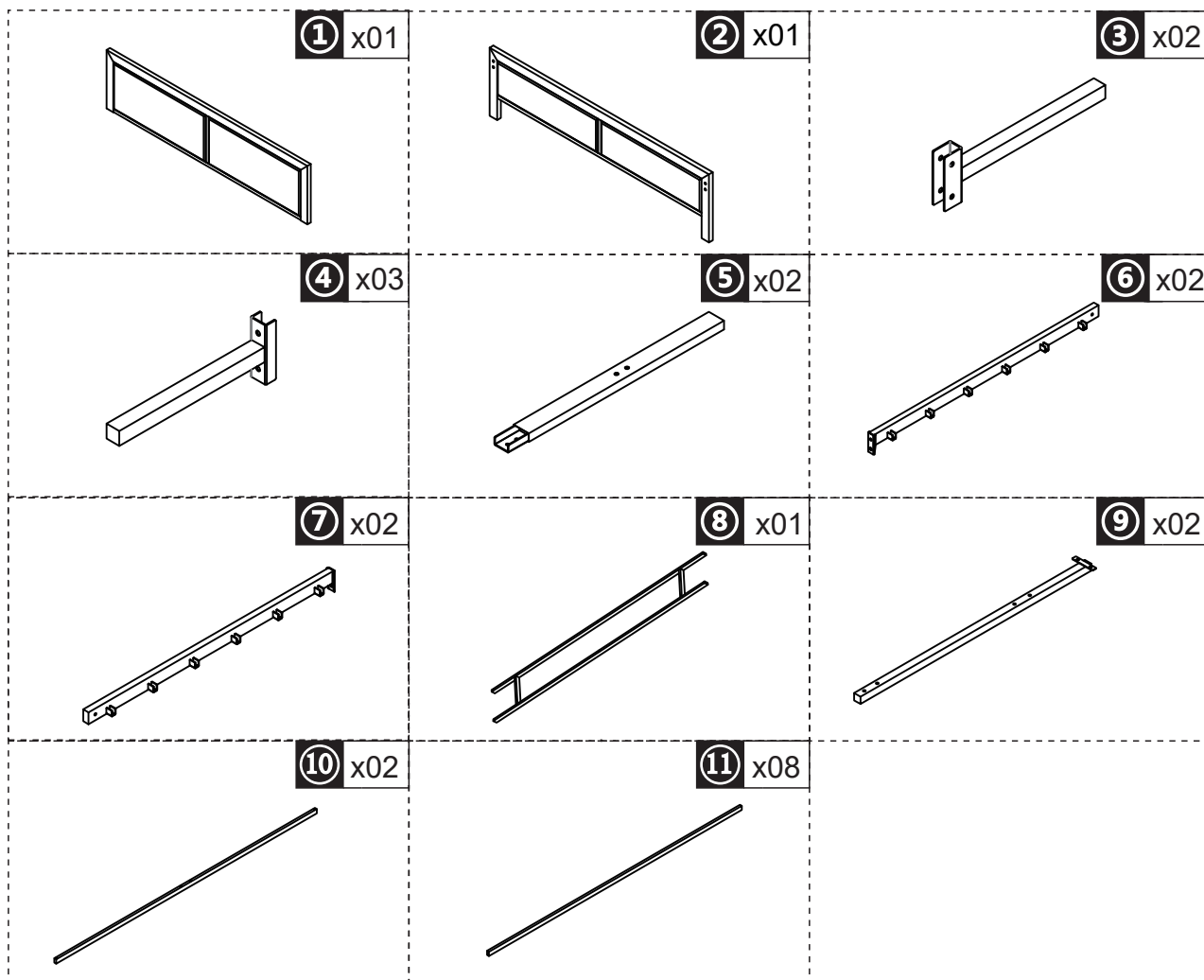
PT_Os nossos dados de contacto são os seguintes:


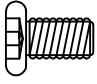

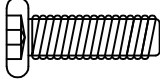

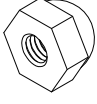
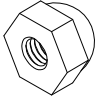
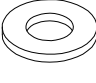
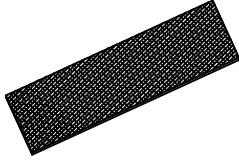
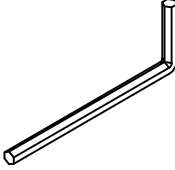
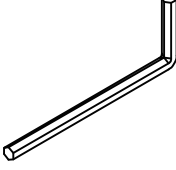
IT_I nostri dettagli di contatto sono di seguito:

Country	 Phone	 Email
UK	0044-800-240-4004	enquiries@mhstar.co.uk
DE	0049-0(40)-88307530	service@aosom.de
FR	0033-1-84166106	aosom@mhfrance.fr
ES	0034-931294512	atencioncliente@aosom.es
PT	0034-931294512	info@aosom.pt.
IT	0039-0249471447	clienti@aosom.it
US	001-877-644-9366	customerservice@aosom.com
CA	416-792-6088	customerservice@aosom.ca

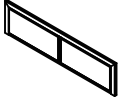
BOX 1-2		① x 1
		② x 1
		Hardware Kit

BOX 2-2		③ x 2
		④ x 3
		⑤ x 2
		⑥ x 2
		⑦ x 2
		⑧ x 1
		⑨ x 2
		⑩ x 2
		⑪ x 8

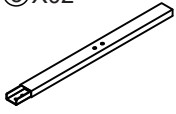


 <p>A x08 M8*35 +1 (spare)</p>	 <p>B x04 M8*12 +1 (spare)</p>	 <p>C x02 M6*50</p>
 <p>D x22 M6*30 +1 (spare)</p>	 <p>E x01</p>	 <p>F x24 M6 +1 (spare)</p>
 <p>G x04 M8 +1 (spare)</p>	 <p>H x08 M8 +1 (spare)</p>	 <p>I x24</p>
 <p>J x01 M4</p>	 <p>K x01 M5</p>	

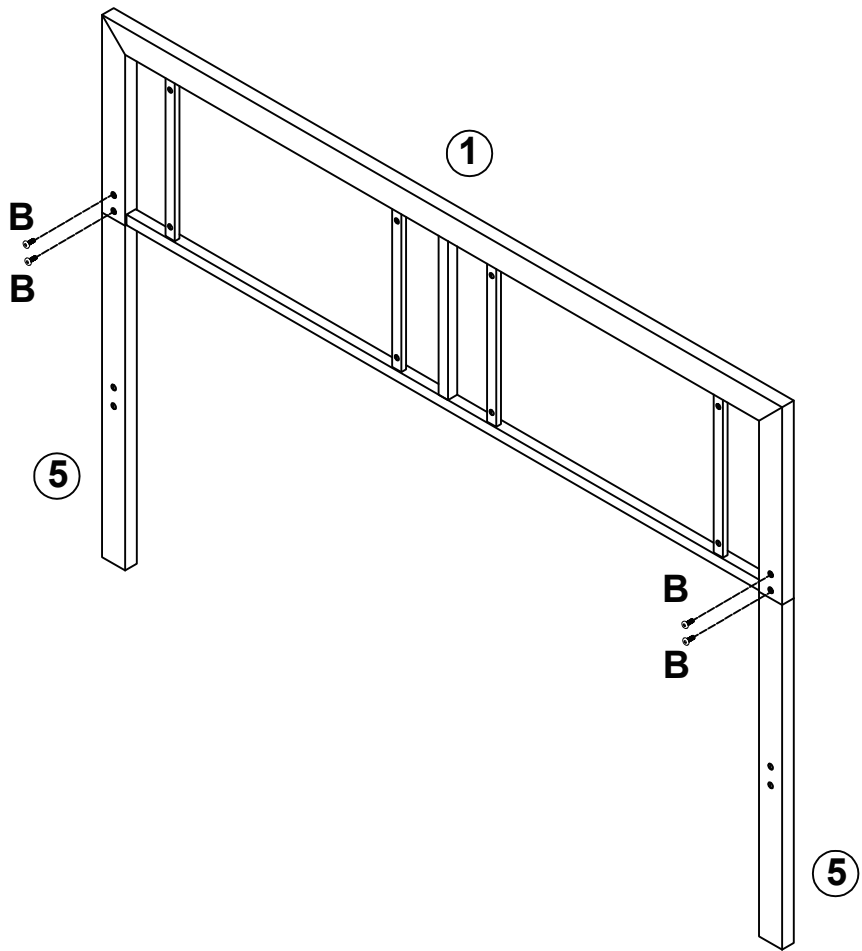
①X01



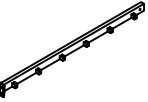
⑤X02



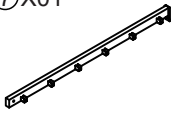
ⒷX04



⑥X01



⑦X01



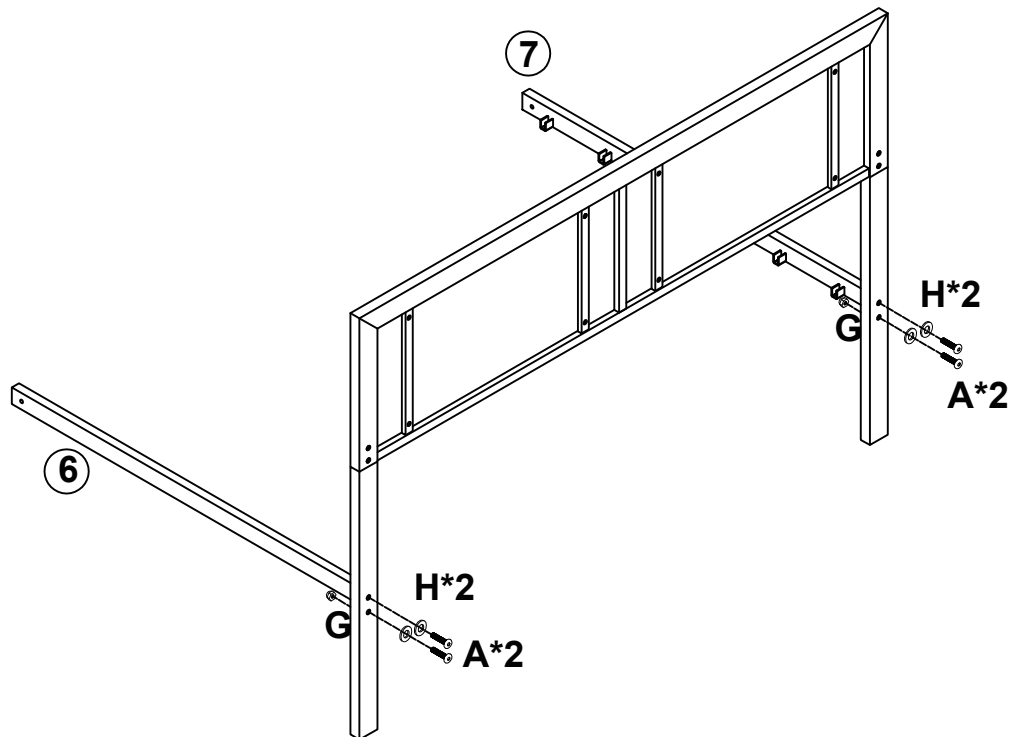
ⒶX04



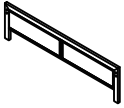
ⒽX04



ⒸX02



②X01



ⒻX04



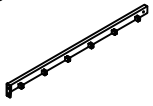
③X02



ⒸX02



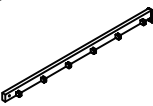
⑥X01



ⒽX04



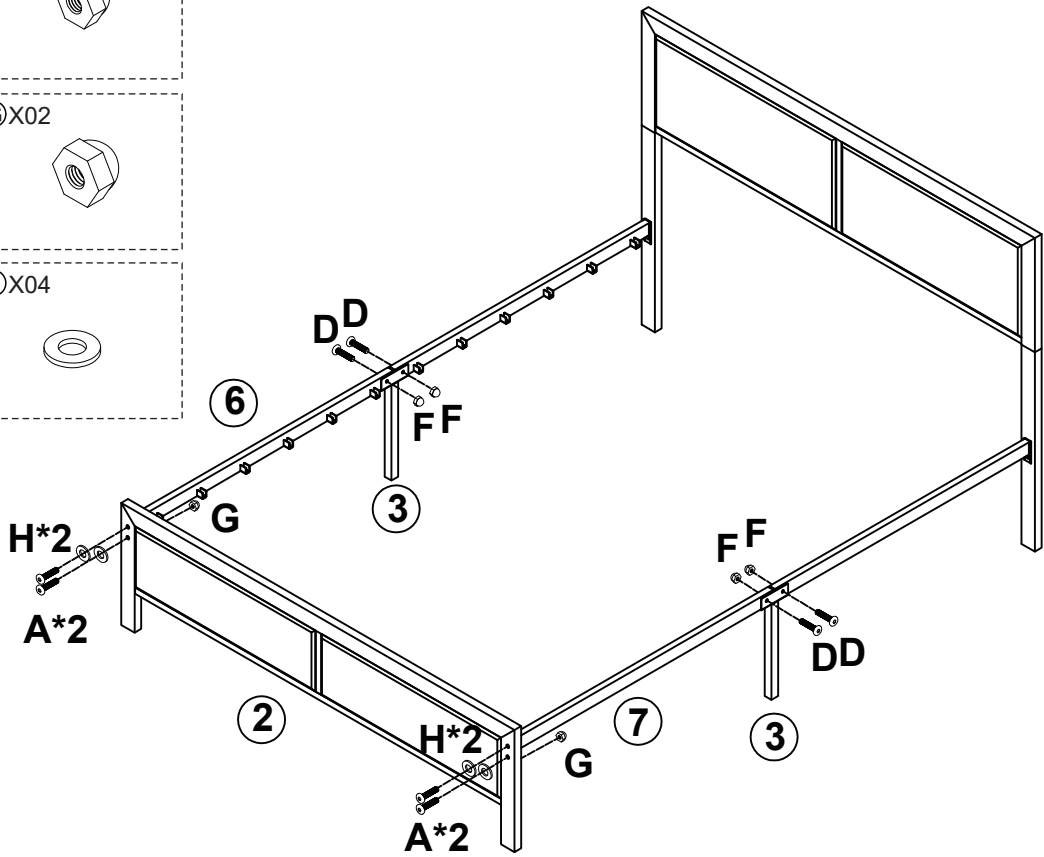
⑦X01



ⒶX04



ⒹX04



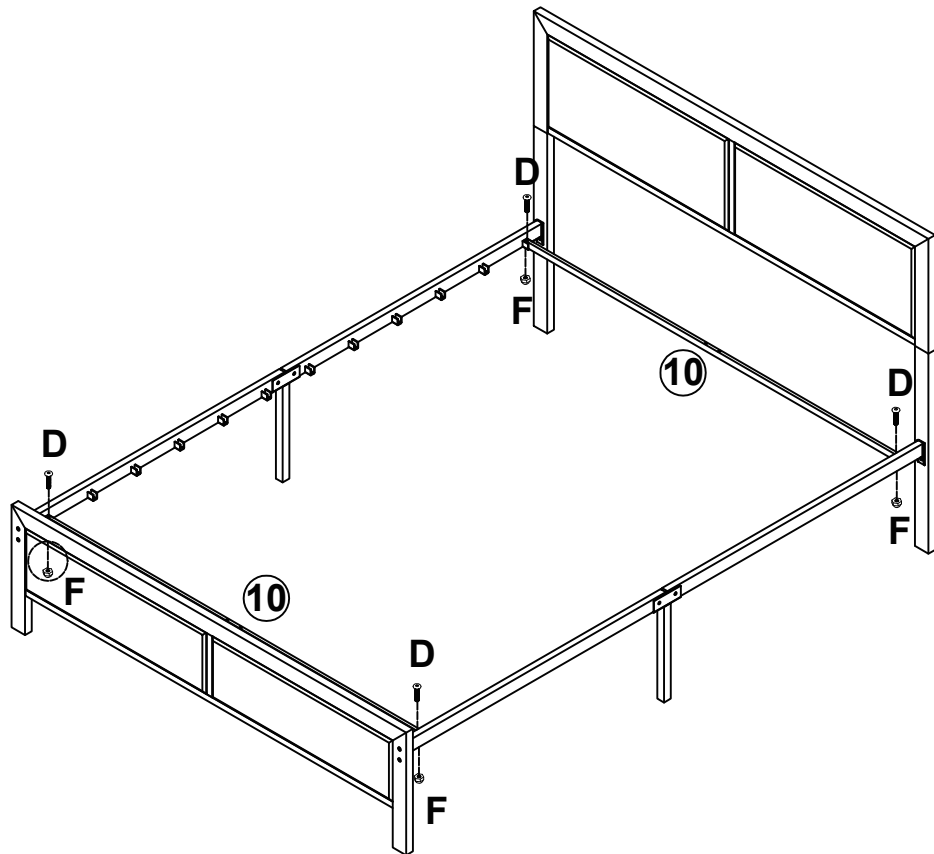
⑩X02



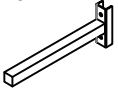
ⒹX04



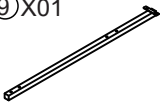
ⒻX04



④X01



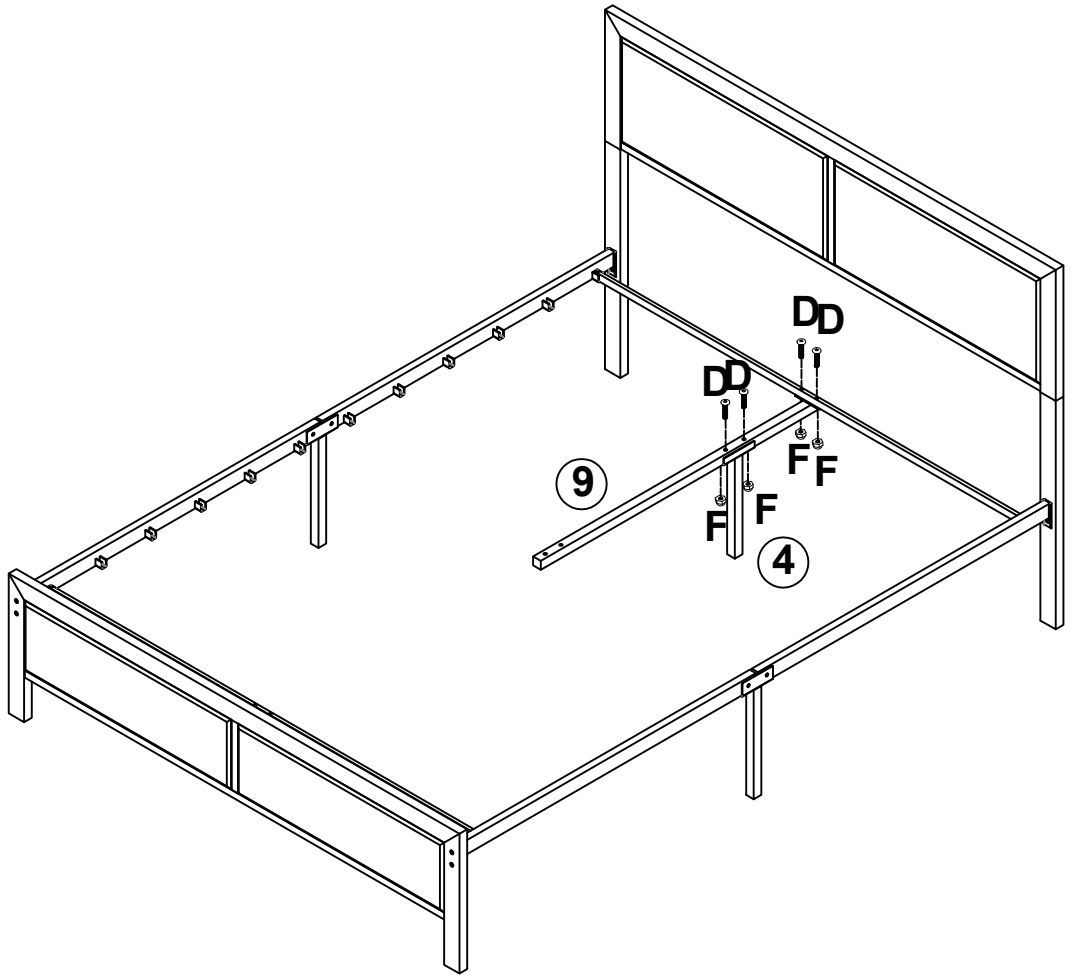
⑨X01



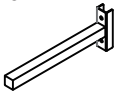
ⓓX04



ⓕX04



④X02



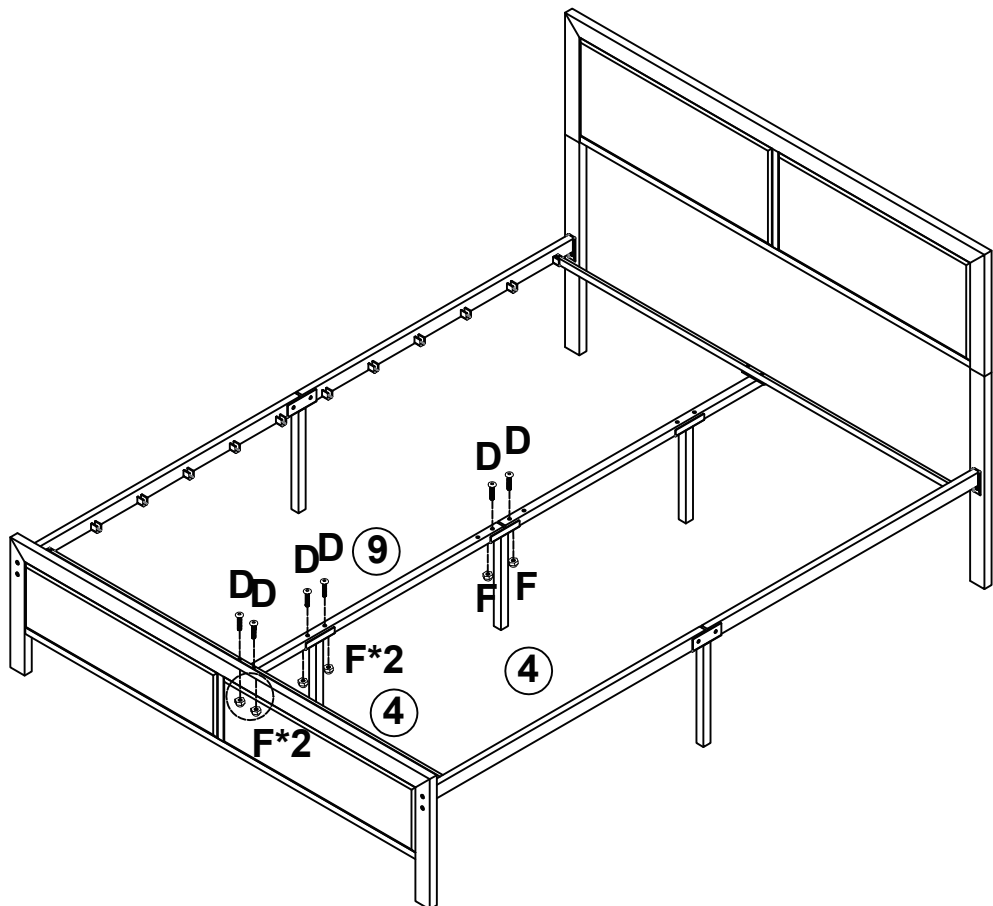
⑨X01



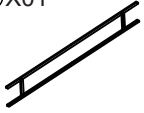
ⓓX06



ⓕX06



⑧X01



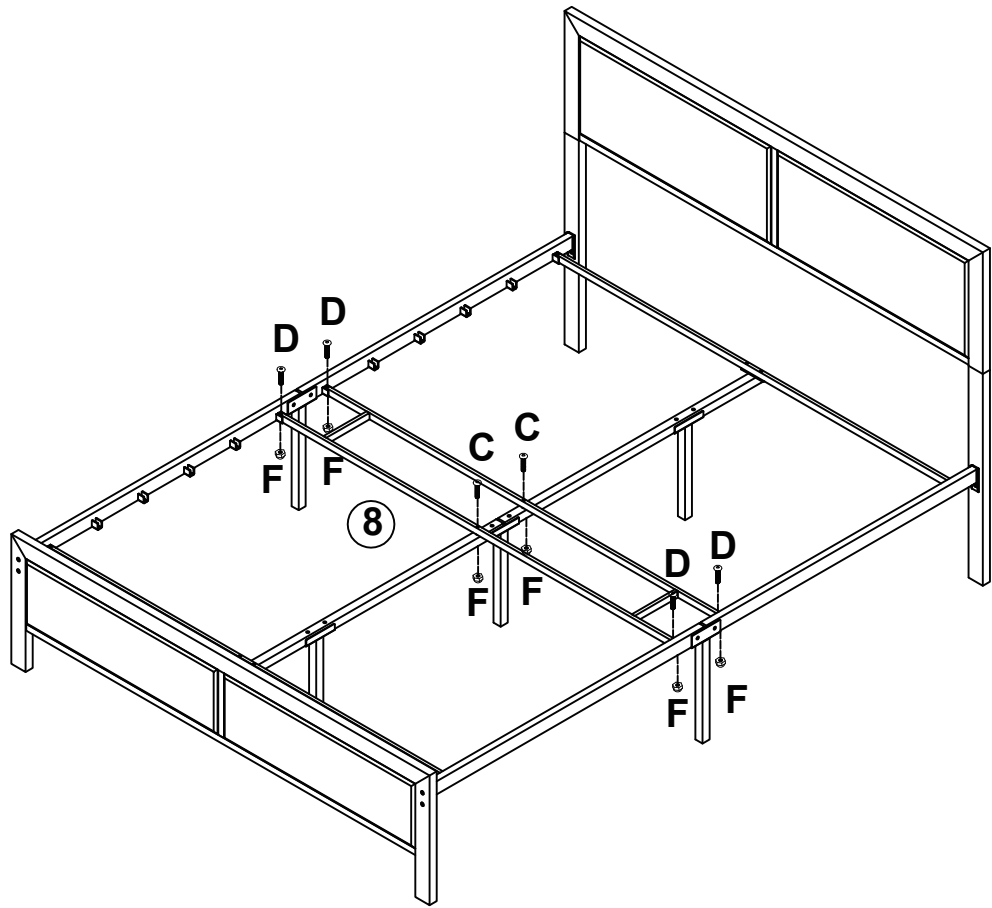
©X02



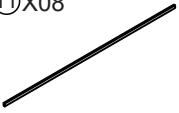
ⒹX04



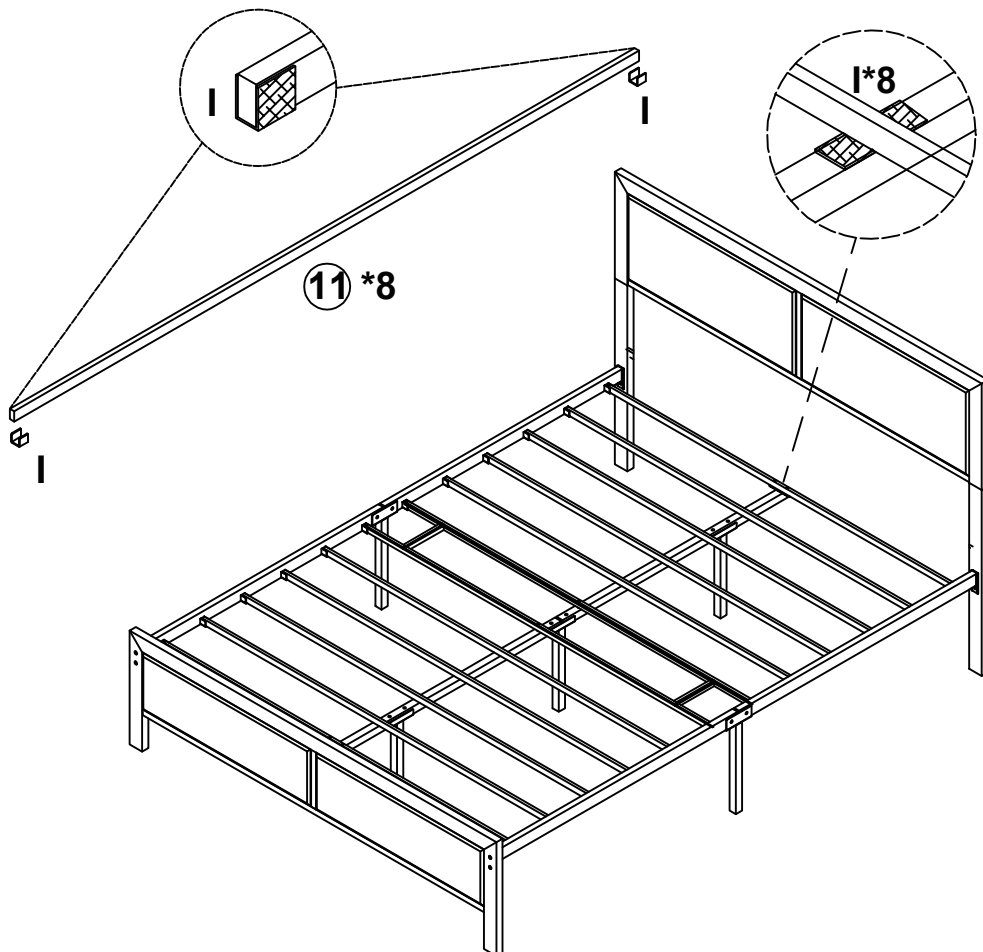
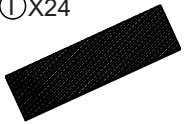
ⒻX06

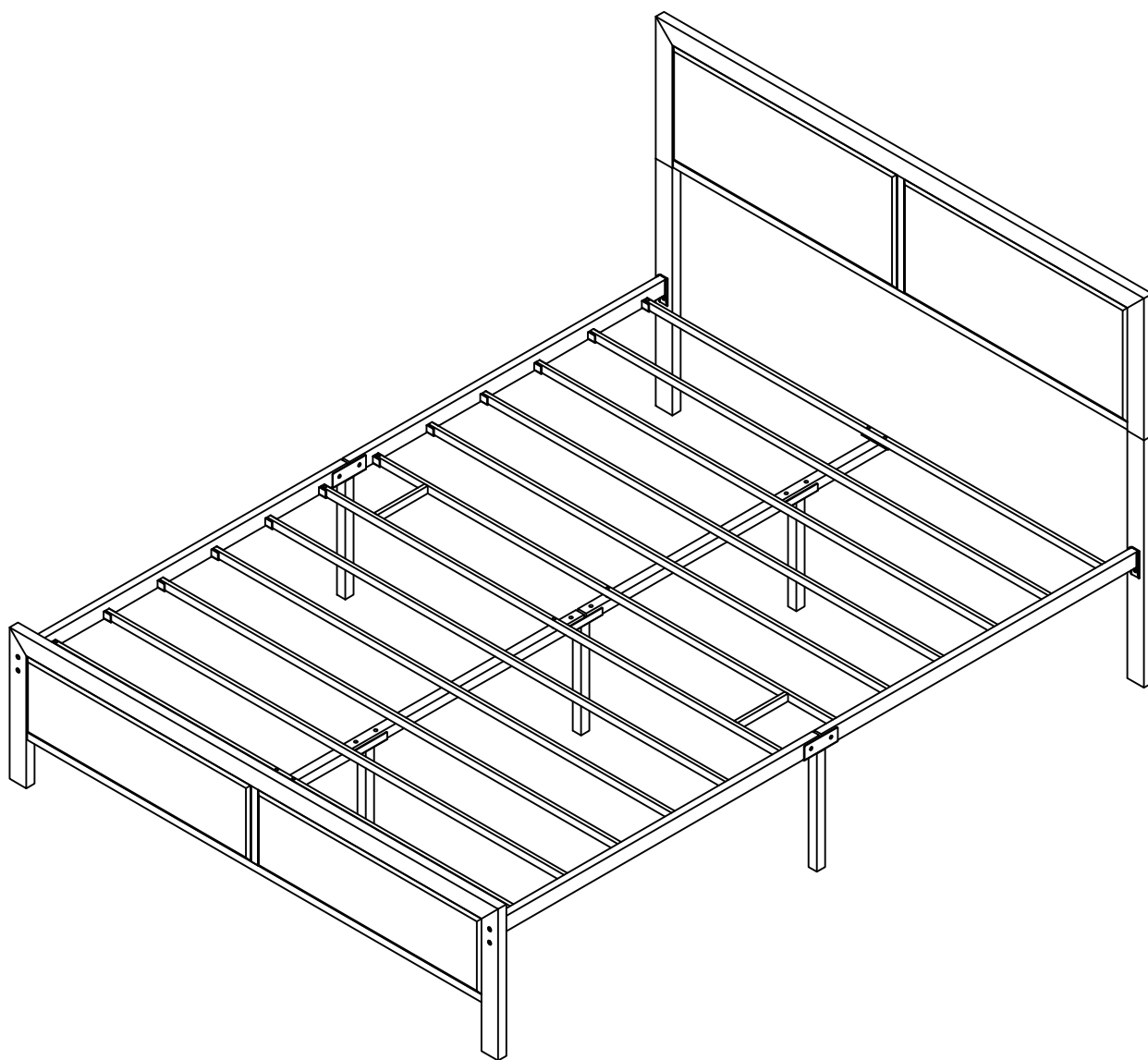


①X08



①X24





US_ IMPORTER:

Imported by Aosom LLC
 27150 SW Kinsman Rd Wilsonville, OR 97070 USA
 MADE IN CHINA

CA_ IMPORTER / IMPORTÉ PAR:

Imported by Aosom Canada Inc.
 1251 Tapscott Road, Unit 101, Scarborough, Ontario Canada M1X 1S9
 MADE IN CHINA

Importé par Aosom Canada Inc.
 1251 Rue Tapscott, Unité 101, Scarborough, Ontario Canada M1X 1S9
 FABRIQUÉ EN CHINE

UK_ IMPORTER:

MH STAR UK LTD
 Unit 27, Perivale Park, Horsenden lane South
 Perivale, UB6 7RH
 MADE IN CHINA

DE_ IMPORTATEUR:

MH Handel GmbH
 Wendenstraße 309
 D-20537 Hamburg
 Germany
 IN CHINA HERGESTELLT

FR_ IMPORTÉ PAR:

MH France
 2, rue Maurice Hartmann
 92130 Issy-les-Moulineaux
 France
 Fabriqué en Chine



FR

**Pensez à
 donner ou recycler.**



Association

ou



Magasin

ou



Déchèterie

<https://quefairedemesdechets.fr>

IT_ IMPORTATO:

AOSOM Italy srl
 Centro Direzionale Milanofiori
 Strada 1 Palazzo F1
 20057 Assago (MI)
 P.I.: 08567220960
 FATTO IN CINA

ES/PT_ IMPORTADOR:

SPANISH AOSOM, S.L.
 C/ ROC GROS, Nº15. 08550 ELS HOSTALETS
 DE BALENYÀ (BARCELONA), ESPAÑA
 931 29 45 12 (L-V DE 8:30 A 17:30 H)
 ATENCIONCLIENTE@AOSOM.ES
 AOSOM.ES

SPANISH AOSOM, S.L.
 C.ROC GROS N.15, 08550. ELS HOSTALETS DE
 BALENYÀ
 TEL: 931294512 (SEG-SEX DAS 7:30H ÀS 16:30H)
 INFO@AOSOM.PT
 WWW.AOSOM.PT