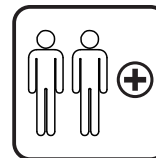
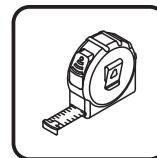
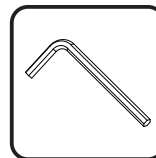
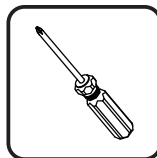
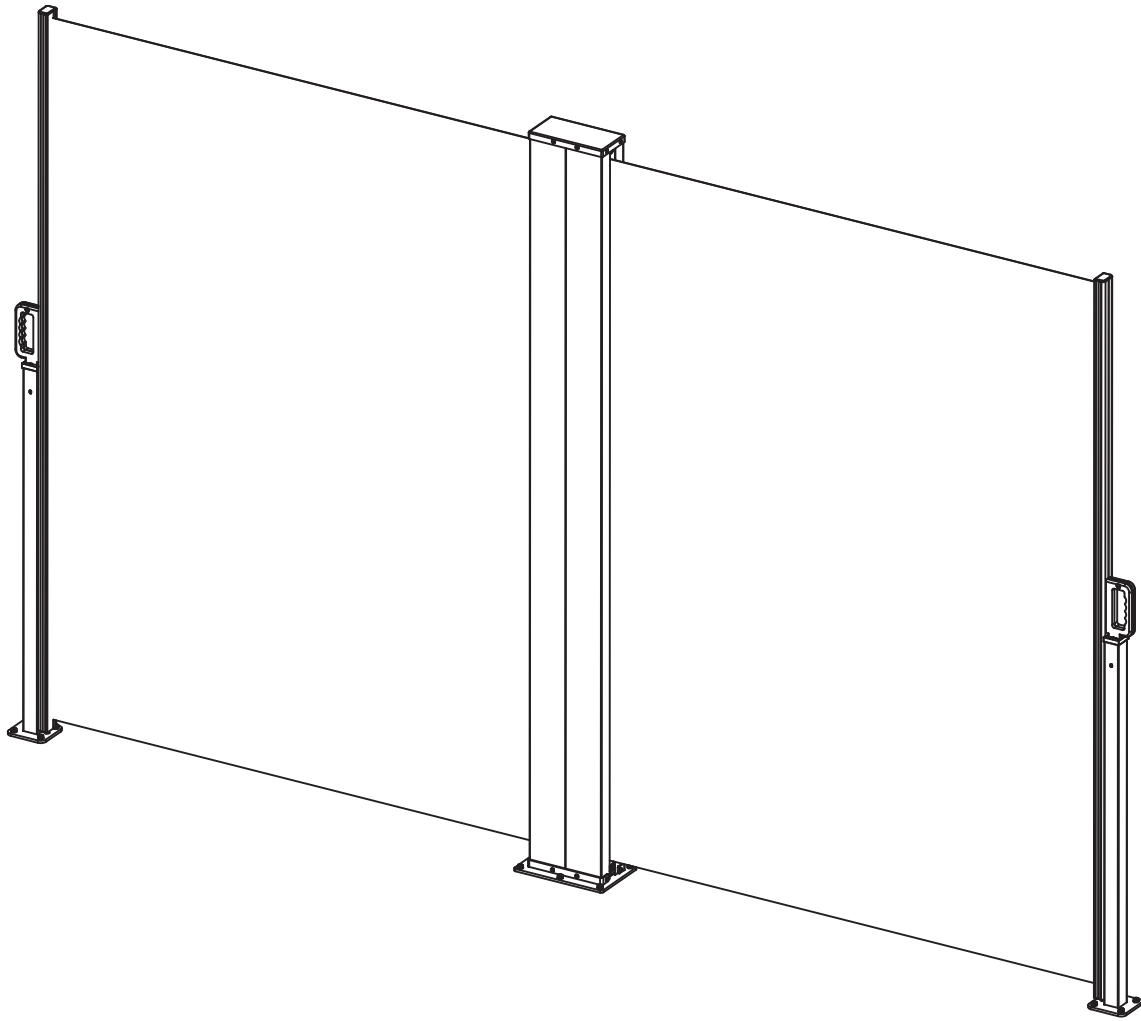




IN230100302V01_GL

840-209_840-209V01_840-221



Tools Recommended

EN_IMPORTANT, RETAIN FOR FUTURE REFERENCE: READ CAREFULLY.

FR_IMPORTANT: A LIRE ATTENTIVEMENT ET À CONSERVER POUR CONSULTATION ULTÉRIEURE.

ES_IMPORTANTE, LEA Y GUARDE PARA FUTURAS REFERENCIAS.

PT_IMPORTANTE, RETER PARA REFERÊNCIA FUTURA: LEIA ATENTAMENTE.

DE_WICHTIG! SORGFÄLTIG LESEN UND FÜR SPÄTER NACHSCHLAGEN AUFBEWAHREN.

IT_IMPORTANTE! CONSERVARE IL PRESENTE MANUALE PER FUTURO RIFERIMENTO E LEGGERLO ATTENTAMENTE.

EN

Dear customer,

Thank you for purchasing this product. So that your appliance serves you well, please read all the instructions in this user's manual. If you have any questions, please contact our customer care center, Our contact details are below:

FR

Cher client,

Nous vous remercions d'avoir acheté ce produit. Afin que vous puissiez profiter pleinement de votre appareil, veuillez lire toutes les instructions de ce manuel d'utilisation. Si vous avez la moindre question, veuillez contacter notre centre d'assistance à la clientèle, Nos coordonnées sont les suivantes:

DE

Sehr geehrter Kunde,

Vielen Dank, dass Sie dieses Produkt erworben haben. Damit Ihr Gerät Ihnen gute Dienste leistet, lesen Sie bitte alle Hinweise in diesem Benutzerhandbuch. Wenn Sie Fragen haben, wenden Sie sich bitte an unser Kundendienstzentrum, Unsere Kontaktdaten stehen unten:

ES

Queridos clientes,

Gracias por comprar este producto. Para que su electrodoméstico le sirva mejor, lea todas las instrucciones de este manual del usuario. Si tiene alguna pregunta, comuníquese con nuestro Centro de Atención al Cliente, Nuestros datos de contacto son los siguientes:

PT

Caros clientes,

Obrigado por adquirir este produto. Para que o seu aparelho o sirva melhor, leia todas as instruções deste manual do utilizador. Se tiver alguma dúvida, por favor contacte o nosso Centro de Atendimento ao Cliente, Os nossos dados de contacto são os seguintes:

IT

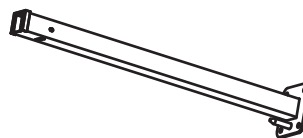
Caro Cliente,

Grazie per aver acquistato questo prodotto. Per servirti meglio con questo apparecchio ti prego di leggere tutte le istruzioni in presente manuale utente. In caso di dubbio, si prega di contattare il nostro centro assistenza clienti, I nostri dettagli di contatto sono di seguito:

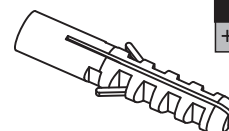
Country	 Phone	 Email
US	001-877-644-9366	customerservice@aosom.com
CA	416-792-6088	customerservice@aosom.ca
UK	0044-800-240-4004	enquiries@mhstar.co.uk
DE	0049-0(40)-88307530	service@aosom.de
FR	0033-1-84166106	aosom@mhfrance.fr
ES	0034-931294512	atencioncliente@aosom.es
PT	0034-931294512	info@aosom.pt
IT	0039-0249471447	clienti@aosom.it



A x 1



B x 1

D x14
M8*75
+1(spare)E x14
+1(spare)F x14
+1(spare)

EN_Warning : When mounting the awning, keep the main part and stand column on the horizon, or the fabric will deform and difficult to open and close.

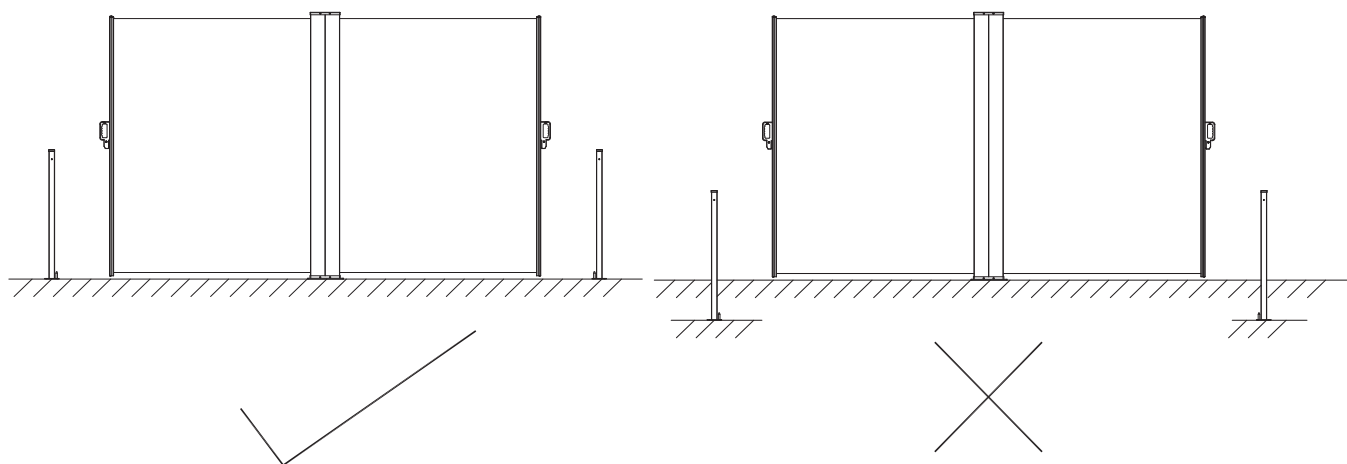
FR_Avertissement : Lorsque vous montez le store, gardez la partie principale et la colonne de support à l'horizonte, sinon la toile se déformera et il sera difficile de l'ouvrir et de la fermer.

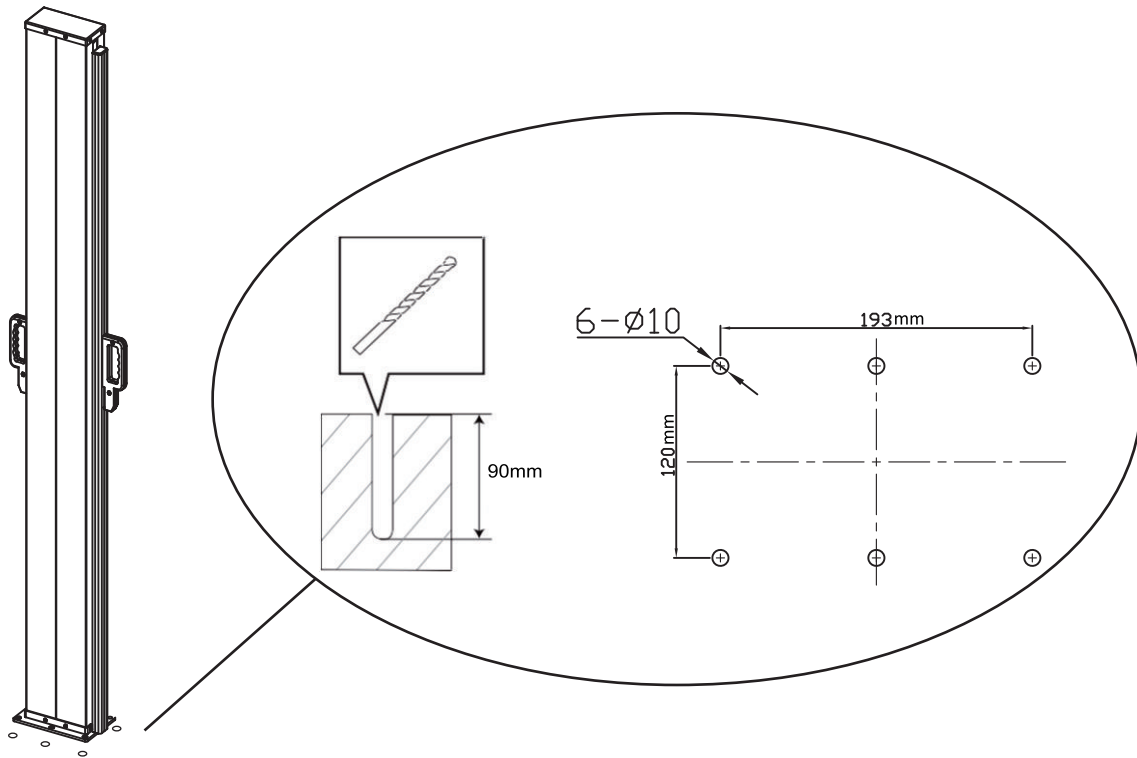
ES_Advertencia: Cuando monte el toldo, mantenga la parte principal y la columna de pie en el horizonte, o la tela se deformará y será difícil abrirla y cerrarla.

PT_Aviso : Quando montar o toldo, mantenha a parte principal e a coluna de pé no horizonte, ou o tecido irá deformar-se e será difícil de abrir e fechar.

DE_Warning: Wenn Sie die Markise montieren, halten Sie den Hauptteil und die Standsäule am Horizont, sonst wird der Stoff deformiert und lässt sich nur schwer öffnen und schließen.

IT_Attenzione: quando si monta la tenda, tenere la parte principale e la colonna di supporto all'orizzonte, altrimenti il tessuto si deforma e diventa difficile da aprire e chiudere.





EN_ Using a drill, drill 6 holes into the marked place, corresponding to the holes in support plates

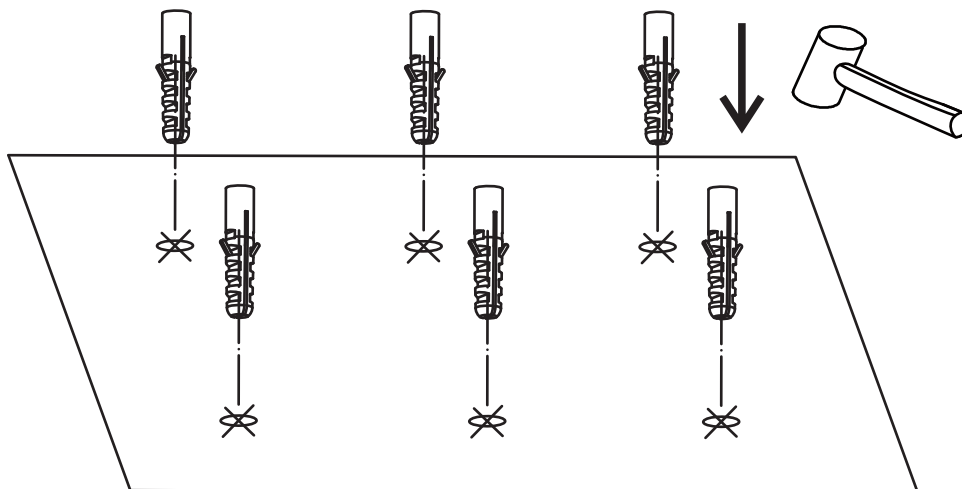
FR_ À l'aide d'une perceuse, percez 6 trous à l'endroit marqué, correspondant aux trous des plaques de support.

ES_ Con un taladro, taladre 6 orificios en el lugar marcado, correspondientes a los orificios de las placas de soporte.

PT_ Usando um berbequim, fazer 6 furos no local marcado, correspondentes aos furos das placas de apoio

DE_ Bohren Sie mit einem Bohrer 6 Löcher an der markierten Stelle, die den Löchern in den Stützplatten entsprechen.

IT_ Con un trapano, praticare 6 fori nel punto contrassegnato, corrispondenti ai fori delle piastre di supporto.



EN_ Hammer the plastic anchor bolts into the holes

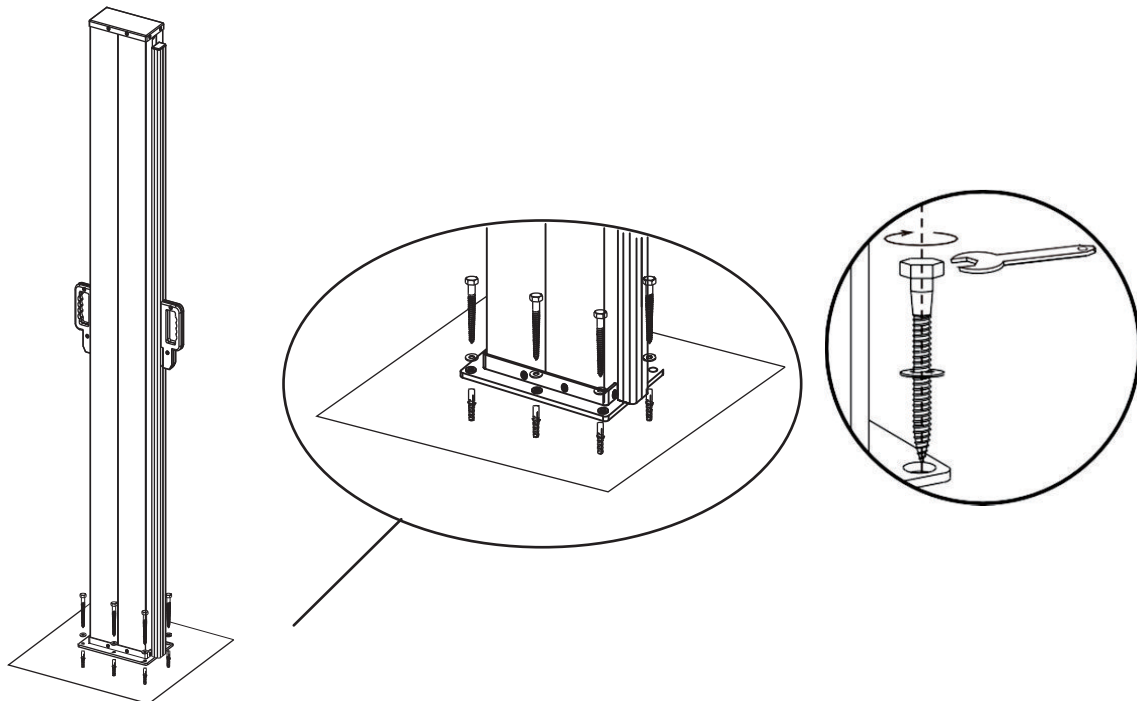
FR_ Enfoncez les boulons d'ancrage en plastique dans les trous.

ES_ Martille los pernos de anclaje de plástico en los orificios

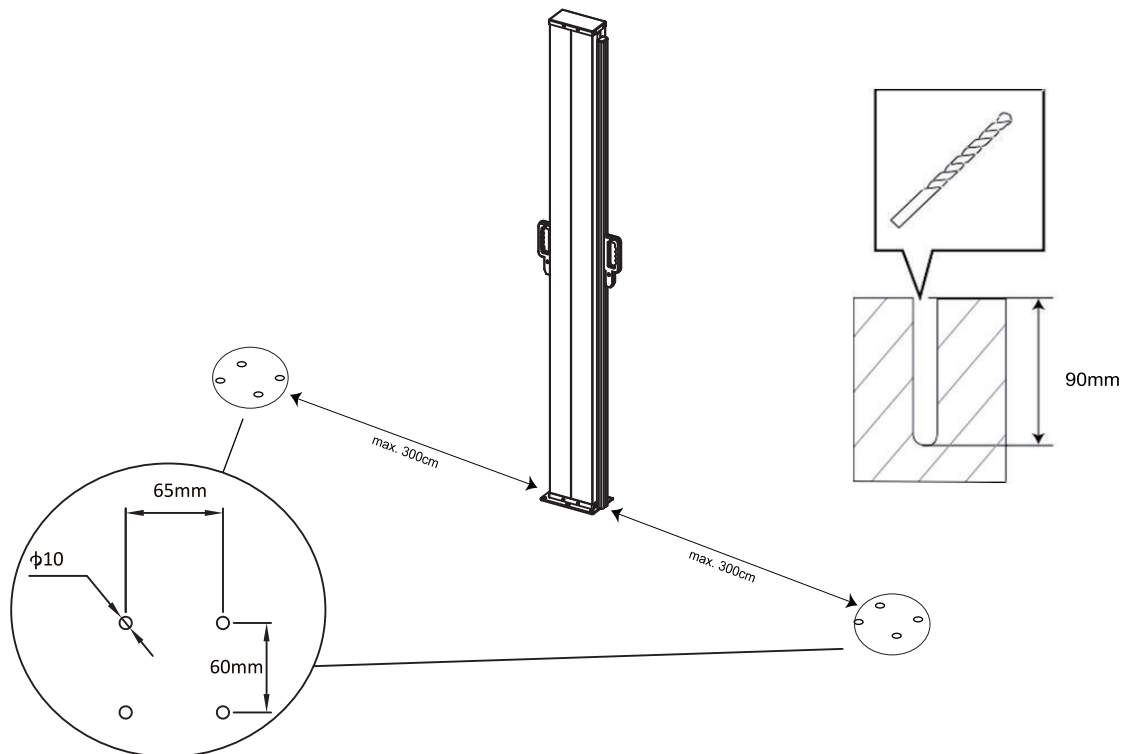
PT_ Martelar os parafusos de fixação de plástico nos furos

DE_ Hämmern Sie die Kunststoffdübel in die Löcher

IT_ Martellare i bulloni di ancoraggio in plastica nei fori.

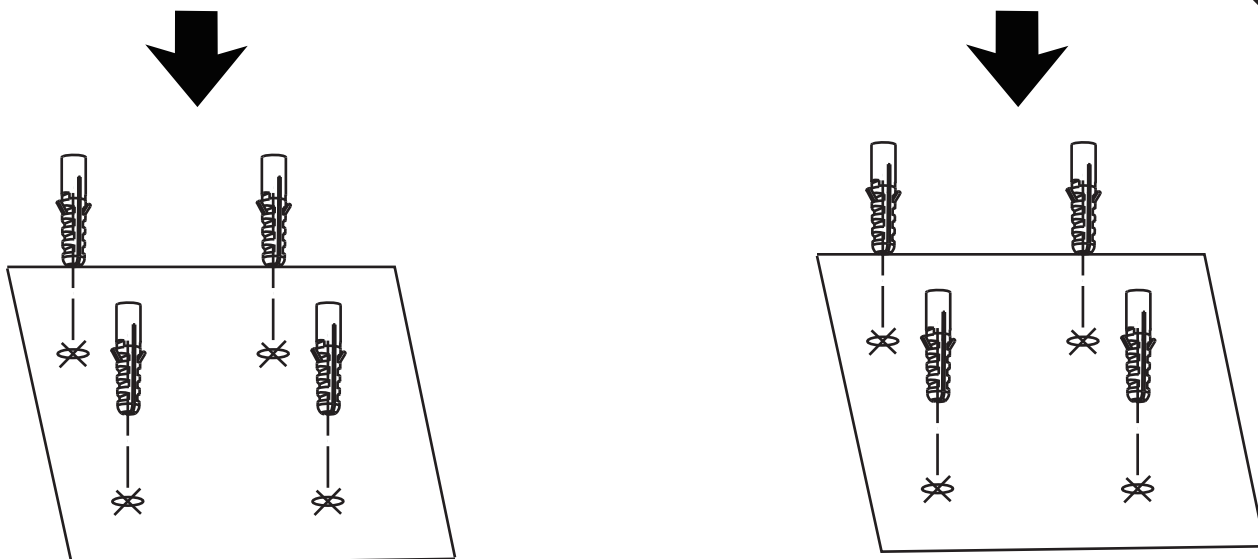


- EN** Fix the product with M8x75 hexagon wooden screws and washers
FR Fixez le produit avec des vis à bois hexagonales M8x75 et des rondelles.
ES Fije el producto con tornillos hexagonales de madera M8x75 y arandelas
PT Fixar o produto com parafusos e anilhas de madeira hexagonais M8x75
DE Befestigen Sie das Produkt mit M8x75 Sechskant-Holzschrauben und Unterlegscheiben
IT Fissare il prodotto con viti da legno esagonali M8x75 e rondelle



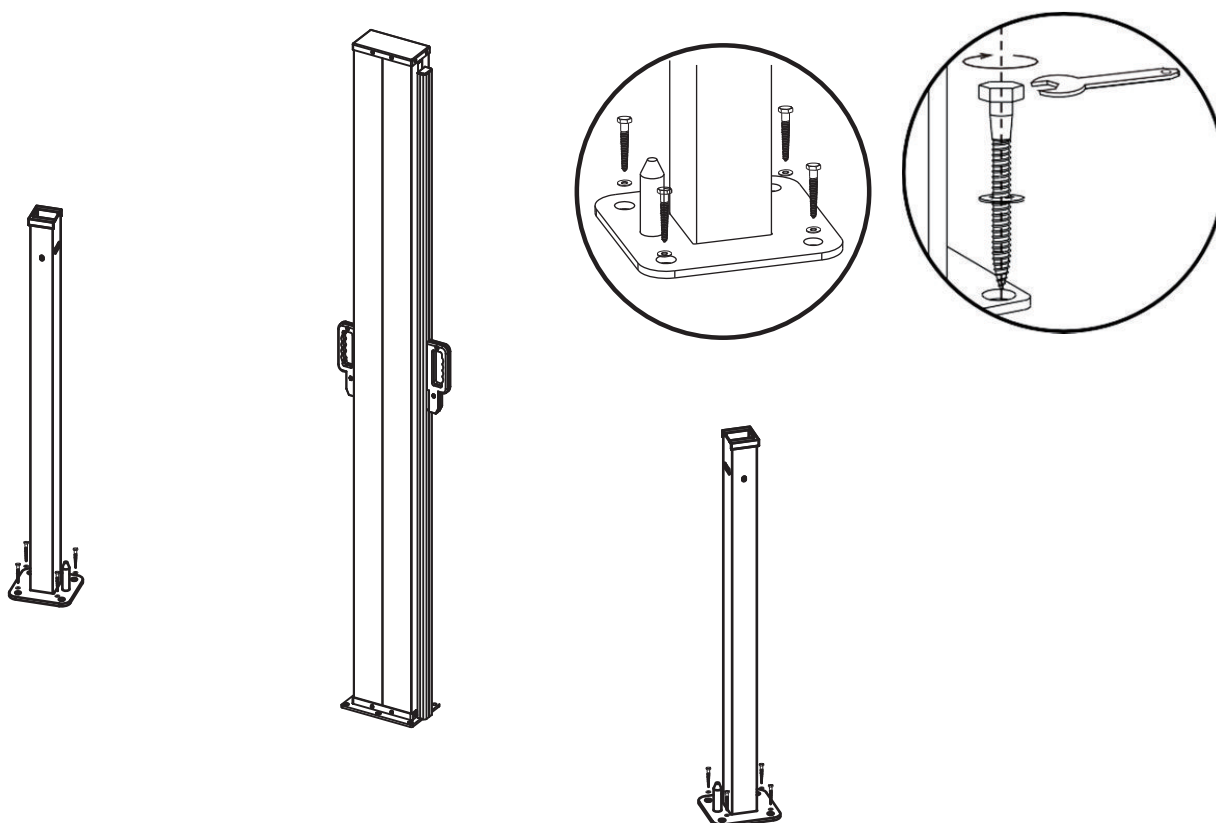
- EN** Using a drill, drill 8 holes into the marked places
FR À l'aide d'une perceuse, percez 8 trous aux endroits marqués.
ES Con un taladro, haz 8 agujeros en los lugares marcados
PT Usando um berbequim, fazer 8 furos nos locais marcados
DE Bohren Sie mit einer Bohrmaschine 8 Löcher an den markierten Stellen
IT Con un trapano, praticare 8 fori nei punti contrassegnati.

05



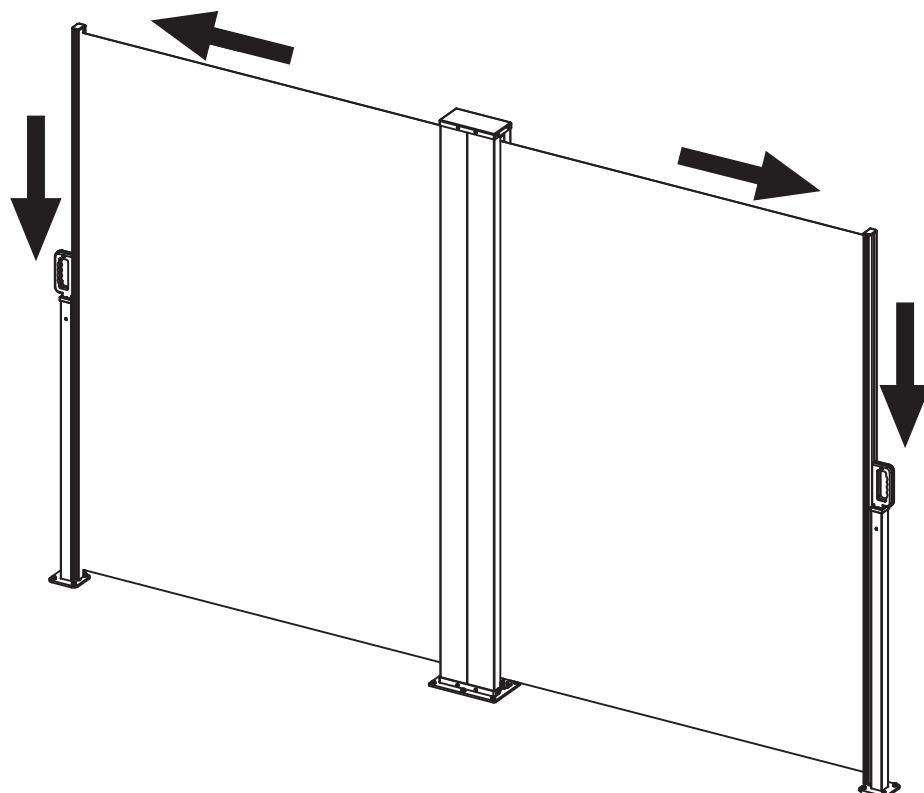
- EN**_Hammer the plastic anchor bolts into the holes
FR_Enfoncez les boulons d'ancrage en plastique dans les trous.
ES_Martille los pernos de anclaje de plástico en los orificios
PT_Martelar os parafusos de fixação de plástico nos furos
DE_Hämmern Sie die Kunststoffdübel in die Löcher
IT_Martellare i bulloni di ancoraggio in plastica nei fori.

06

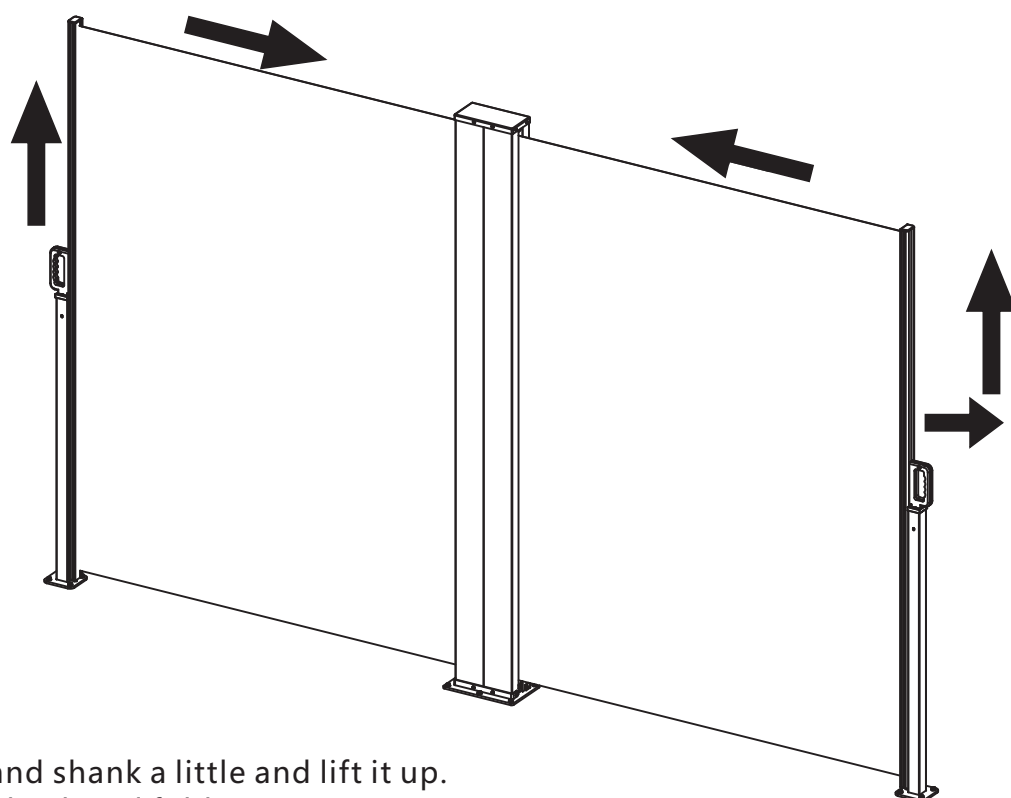


- EN**_Fix the standing poles with M8x75 hexagon wooden screws and washers
FR_Fixez les poteaux debout avec des vis à bois hexagonales M8x75 et des rondelles.
ES_Fije los postes de pie con tornillos hexagonales de madera M8x75 y arandelas
PT_Fixar os postes de pé com parafusos e anilhas de madeira hexagonais M8x75
DE_Befestigen Sie die Standstangen mit M8x75 Sechskant-Holzschrauben und Unterlegscheiben
IT_Fissare i pali in piedi con viti da legno con esagono M8x75 e rondelle.

OPENING



CLOSING



EN Pull back the hand shank a little and lift it up.

The fabric will draw back and fold.

FR Tirez un peu sur la tige de la main et soulevez-la.

Le tissu va se rétracter et se plier.

ES Tire un poco hacia atrás de la caña de la mano y levántela.

El tejido se retraerá y se doblará.

PT Puxar um pouco a haste da mão para trás e levantá-la para cima.

O tecido vai puxar para trás e dobrar.

DE Ziehen Sie den Handstiel ein wenig zurück und heben Sie ihn an.

Der Stoff wird sich zurückziehen und falten.

IT Tirare leggermente indietro il gambo della mano e sollevarlo.

Il tessuto si ritrae e si piega.

US

Imported by Aosom LLC
27150 SW Kinsman Rd Wilsonville, OR 97070 USA
MADE IN CHINA

CA

Imported by Aosom Canada Inc.
7270 Woodbine Avenue, Unit 307, Markham, Ontario Canada
L3R 4B9
MADE IN CHINA

Importé par Aosom Canada Inc.
7270 Woodbine Avenue, unité 307, Markham, Ontario Canada
L3R 4B9
Fabriqué en Chine

UK

IMPORTER ADDRESS:
MH STAR UK LTD
Unit 27, Perivale Park,
Horsenden lane South
Perivale, UB6 7RH
MADE IN CHINA

FR

ADRESSE D'IMPORTATION:
MH FRANCE
2 Rue Maurice Hartmann
92130 Issy Les Moulineaux
France
FABRIQUÉ EN CHINE

ES

IMPORTADOR:
SPANISH AOSOM, S.L.
C/ROC GROS,Nº15.08550, ELS HOSTALET DE BALENYÀ, SPAIN.
B66295775
WWW.AOSOM.ES
ATENCIONCLIENTE@AOSOM.ES
TEL: 931294512
HECHO EN CHINA

PT

SPANISH AOSOM, S.L
C.ROC GROS N.15, 08550. ELS HOSTALET DE BALENYÀ
TEL: 931294512 (SEG-SEX DAS 7:30H ÀS 16:30H)
INFO@AOSOM.PT
WWW.AOSOM.PT

DE

ADRESSE DES IMPORTEURS:
MH Handel GmbH
Wendenstraße 309
D-20537 Hamburg
Germany
IN CHINA HERGESTELLT

IT

IMPORTATO DA:
AOSOM Italy srl
Centro Direzionale Milanofiori
Strada 1 Palazzo F1
20057 Assago (MI)
P.I.: 08567220960
FATTO IN CINA