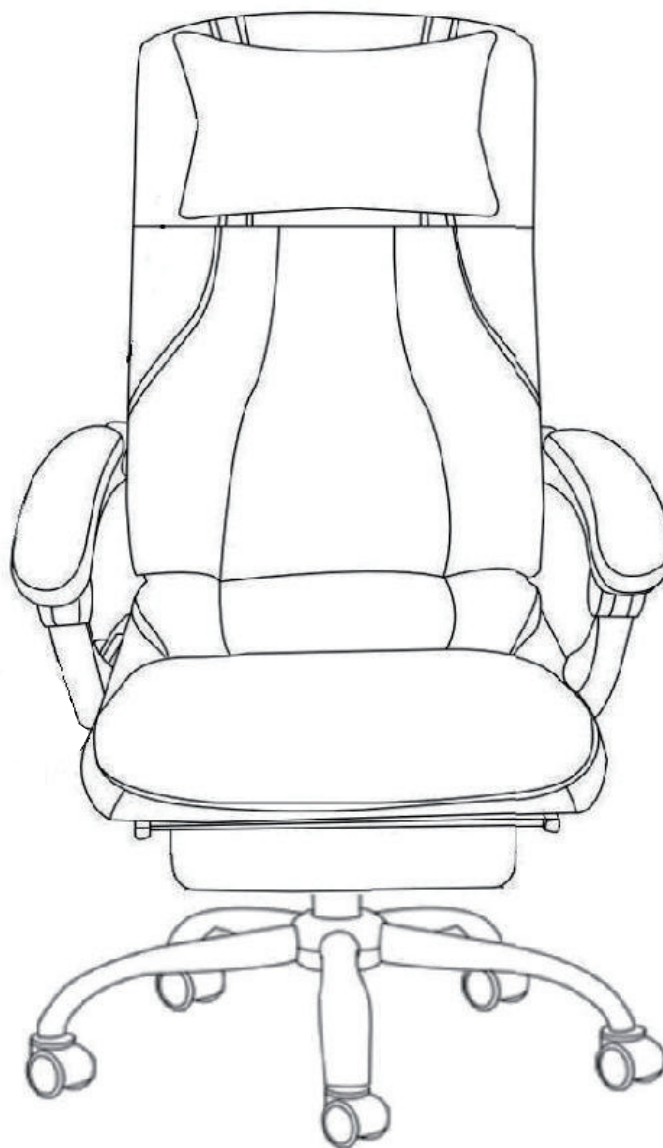


**Vinsetto**

IN230200022V01\_GL

**921-642V70**



**UK  
CA** **CE**

**EN\_**IMPORTANT, RETAIN FOR FUTURE REFERENCE: READ CAREFULLY.

**FR\_**IMPORTANT: A LIRE ATTENTIVEMENT ET À CONSERVER POUR CONSULTATION  
ULTÉRIEURE.

**ES\_**IMPORTANTE, LEA Y GUARDE PARA FUTURAS REFERENCIAS.

**PT\_**IMPORTANTE, RETER PARA REFERÊNCIA FUTURA: LEIA ATENTAMENTE.

**DE\_**WICHTIG! SORGFÄLTIG LESEN UND FÜR SPÄTER NACHSCHLAGEN AUFBEWAHREN.

**IT\_**IMPORTANTE! CONSERVARE IL PRESENTE MANUALE PER FUTURO RIFERIMENTO E  
LEggerlo ATTENTAMENTE.

**EN**

**Dear customer,**

Thank you for purchasing this product. So that your appliance serves you well, please read all the instructions in this user's manual. If you have any questions, please contact our customer care center, Our contact details are below:

**FR**

**Cher client,**

Nous vous remercions d'avoir acheté ce produit. Afin que vous puissiez profiter pleinement de votre appareil, veuillez lire toutes les instructions de ce manuel d'utilisation. Si vous avez la moindre question, veuillez contacter notre centre d'assistance à la clientèle, Nos coordonnées sont les suivantes:

**DE**

**Sehr geehrter Kunde,**

Vielen Dank, dass Sie dieses Produkt erworben haben. Damit Ihr Gerät Ihnen gute Dienste leistet, lesen Sie bitte alle Hinweise in diesem Benutzerhandbuch. Wenn Sie Fragen haben, wenden Sie sich bitte an unser Kundendienstzentrum, Unsere Kontaktdaten stehen unten:

**ES**

**Queridos clientes,**

Gracias por comprar este producto. Para que su electrodoméstico le sirva mejor, lea todas las instrucciones de este manual del usuario. Si tiene alguna pregunta, comuníquese con nuestro Centro de Atención al Cliente, Nuestros datos de contacto son los siguientes:

**PT**

**Caros clientes,**

Obrigado por adquirir este produto. Para que o seu aparelho o sirva melhor, leia todas as instruções deste manual do utilizador. Se tiver alguma dúvida, por favor contacte o nosso Centro de Atendimento ao Cliente, Os nossos dados de contacto são os seguintes:

**IT**

**Caro Cliente,**

Grazie per aver acquistato questo prodotto. Per servirti meglio con questo apparecchio ti prego di leggere tutte le istruzioni in presente manuale utente. In caso di dubbio, si prega di contattare il nostro centro assistenza clienti, I nostri dettagli di contatto sono di seguito:

Country	 Phone	 Email
US	001-877-644-9366	customerservice@aosom.com
CA	416-792-6088	customerservice@aosom.ca
UK	0044-800-240-4004	enquiries@mhstar.co.uk
DE	0049-0(40)-88307530	service@aosom.de
FR	0033-1-84166106	aosom@mhfrance.fr
ES	0034-931294512	atencioncliente@aosom.es
PT	0034-931294512	info@aosom.pt
IT	0039-0249471447	clienti@aosom.it

# IMPORTANT, RETAIN FOR FUTURE REFERENCE: READ CAREFULLY.

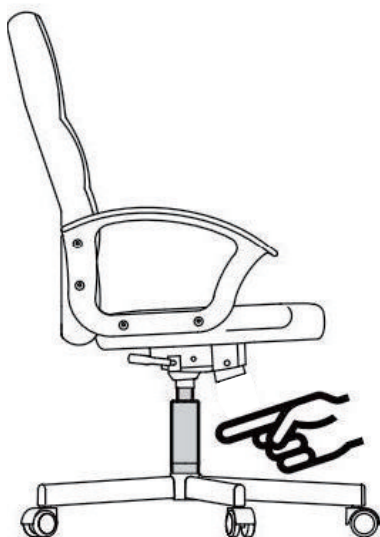
## SAFETY INFORMATION

- The intended use: This product is intended for indoor use only. Used for work and study.
- Maximum weight: **120 KG**
- To prevent the chair falling, make sure that the weight is evenly distributed.
- Remove all parts from the box and make sure all parts are included before assembly.
- Keep your feet always on the floor and do not press your head on the headrest when you recline the chair.
- When you adjust the backrest, make sure your fingers are safe and out of harm's way.
- To avoid damage, never pull fast and strongly in your house.
- This chair is designed to sit only and nothing else.
- Don't use it as a base or as a ladder.
- Don't sit in the arms of the chair.
- This chair is designed to seat only one person at same time.
- If some parts are missing, damaged or worn, stop using it immediately.
- Avoid direct sunlight on the chair so that the plastic components won't become brittle.
- Your chair is equipped with rollers for textile floor coverings. If the chair is used on hard floors, e.g. hardwood floors, laminate, PVC, or tile, the rollers should be replaced for safety purposes, since these floors require the use of different rollers.

**Warning!** Only trained personnel may replace or repair components for height adjustment of seating furniture with energy storage.

## MAINTENANCE INSTRUCTIONS

- Clean with vacuum cleaner.
- Wipe with a fabric dampened with water.



# IMPORTANT: A LIRE ATTENTIVEMENT ET À CONSERVER POUR CONSULTATION ULTÉRIEURE.

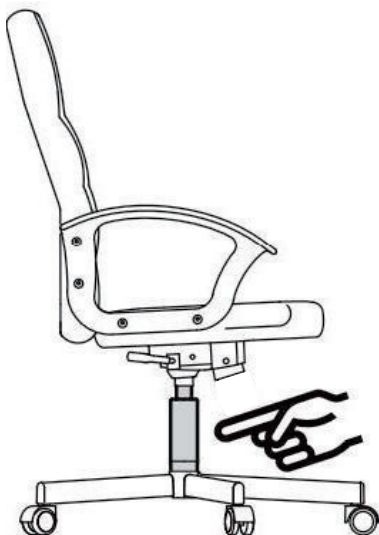
## INFORMATIONS SUR LA SÉCURITÉ

- Utilisation recommandée : Le produit est destiné à un usage exclusivement en intérieur. Pour le travail et les études.
- Poids maximum: **120** kg
- Pour éviter que le fauteuil ne tombe, assurez-vous que le poids est réparti uniformément.
- Retirez toutes les pièces de la boîte et assurez-vous que toutes les pièces sont incluses avant l'assemblage.
- Gardez toujours les pieds sur le sol et n'appuyez pas votre tête sur l'appui-tête lorsque vous inclinez le fauteuil.
- Lorsque vous ajustez le dossier, assurez-vous que vos doigts sont en sécurité et hors de danger.
- Pour éviter tout dommage, ne tirez jamais vite et fort dans votre maison.
- Cette chaise est conçue pour s'asseoir uniquement et rien d'autre.
- Ne l'utilisez pas comme base ou comme échelle.
- Ne vous asseyez pas sur les accoudoirs de la chaise.
- Cette chaise est conçue pour accueillir une seule personne à la fois.
- Si certaines pièces manquent, sont endommagées ou usées, arrêtez de les utiliser immédiatement.
- Éviter les rayons directs du soleil sur le fauteuil afin que les pièces en plastique ne deviennent pas fragiles.
- Votre chaise est équipée de roulettes pour les revêtements de sol textiles. Si la chaise est utilisée sur des sols durs, par exemple des sols en bois dur, en stratifié, en PVC ou en carrelage, les rouleaux doivent être remplacés pour des raisons de sécurité, car ces sols nécessitent l'utilisation de rouleaux différents.

**Attention!** Le remplacement et la réparation des pièces pour le réglage de la hauteur du fauteuil avec accumulateurs d'énergie ne doivent être effectués que par du personnel qualifié.

## CONSIGNES D'ENTRETIEN

- Nettoyer avec un aspirateur.
- Essuyez avec un tissu humidifié avec de l'eau.



# IMPORTANTE, LEA Y GUARDE PARA FUTURAS REFERENCIAS.

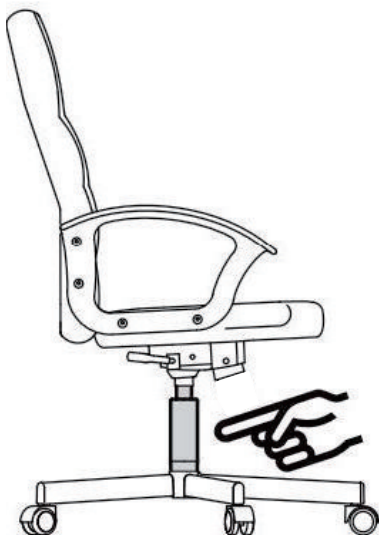
## INFORMACIÓN DE SEGURIDAD

- Uso previsto: Este producto está diseñado para ser utilizado en interiores solamente. Se puede utilizar para trabajar y estudiar
- Peso máximo soportado: 120 kg
- Para evitar que la silla caiga, asegúrese de que el peso sea uniformemente distribuido.
- Saque todas las piezas de la caja y asegúrese de que todas las piezas estén incluidas antes del montaje.
- Mantenga los pies siempre en el suelo y no haga presión con la cabeza sobre el reposacabezas al reclinar la silla.
- Cuando ajuste el respaldo, asegúrese de que sus dedos están seguros y fuera de peligro.
- Para evitar daños, nunca a tire rápido y fuerte de las cascas.
- Esta silla está diseñada para sentarse solamente y nada más.
- No la utilice como base o como escalera.
- No se siente en los brazos de la silla.
- Esta silla está diseñada para sentar una persona a la vez.
- Si faltan algunas piezas, están dañadas o desgastadas, deje de usarla inmediatamente.
- Evite la luz solar directa sobre la silla para que los componentes de plástico no se vuelvan frágiles.
- Esta silla está equipada con rodillos para suelos con revestimientos de textiles. Si quiere utilizar la silla sobre suelos duros, p. Ej. pisos de madera, laminados, PVC o azulejos, debe reemplazar los rodillos por motivo de proteger la seguridad, ya que se requiere utilizar otros diferentes rodillos para aquellos suelos duros.

**¡Advertencia!** La sustitución y la reparación de los componentes para la regulación de la altura de la silla con acumuladores de energía deben ser efectuados solo por personal cualificado.

## INSTRUCCIONES DE MANTENIMIENTO.

- Limpiar con aspiradora.
- Limpiar con un pano humedecido en agua.



# IMPORTANTE, RETER PARA REFERÊNCIA FUTURA: LEIA ATENTAMENTE.

## INFORMAÇÃO DE SEGURANÇA

- Uso previsto: Este produto está especialmente desenhado para ser usado somente em espaços interiores.
- Peso máximo suportado: **120 kg**
- Coloque o produto sobre um solo plano e estável.
- Mantenha-o afastado de fontes de calor e chamas.
- Prepare a zona de montagem. Certifique-se de que esteja limpa e seca.
- Certifique-se que o produto esteja em bom estado.
- Verifique que não falte nenhuma das peças.
- Esta cadeira está desenhada somente para sentar, não a use como base ou escada.
- Somente pode sentar-se uma pessoa por vez.
- Caso detecte que faltam peças, estejam danificadas ou desgastadas, não use o produto até solucionar o problema.
- A fim de evitar a fragilidade dos componentes plásticos, evite a exposição solar direta sobre a cadeira.

## Recomendações de uso:

- Certifique-se de que o peso esteja distribuído de forma uniforme a fim de evitar caídas.
- Mantenha os pés sempre no solo e não faça pressão com a cabeça ao reclinar a cadeira.
- Quando ajustar o encosto, certifique-se de que não enganchar os dedos.

## Manutenção:

- Limpar com um aspirador.
- Limpar o produto com a ajuda de um pano umido.
- Inspeccionar o produto de forma regular a fim de detectar possíveis defeitos que possam afetar seu uso.

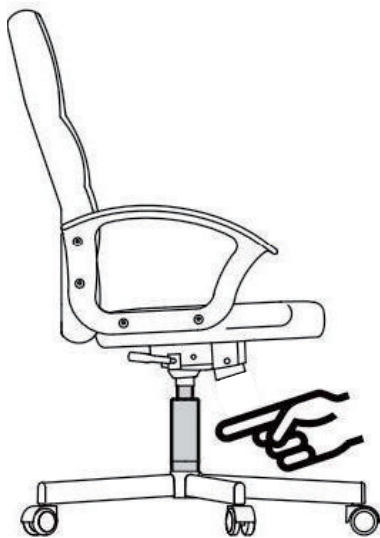
## Condições de armazenamento:

- A fim de evitar a aparecimento de mofo, os tecidos se devem guardar totalmente secos e em um lugar limpo e sem umidade.

**Advertência!** A sua cadeira está equipada com rolos para revestimentos de pavimentos têxteis. Se a cadeira for utilizada em pavimentos duros, por exemplo, pavimentos de madeira dura, laminados, PVC, ou ladrilhos, os rolos devem ser substituídos por razões de segurança, uma vez que estes pavimentos exigem a utilização de rolos diferentes.

**Advertencia!** Se o produto estiver equipado com algum mecanismo elétrico de ajuste de altura ou similar, somente poderá ser substituído ou reparado por uma pessoa qualificada.

**Atenção:** Risco de cortes durante a montagem. O fabricante declina toda responsabilidade no caso de deterioração devido uma má instalação.



# WICHTIG! SORGFÄLTIG LESEN UND FÜR SPÄTER NACHSCHLAGEN AUFBEWAHREN.

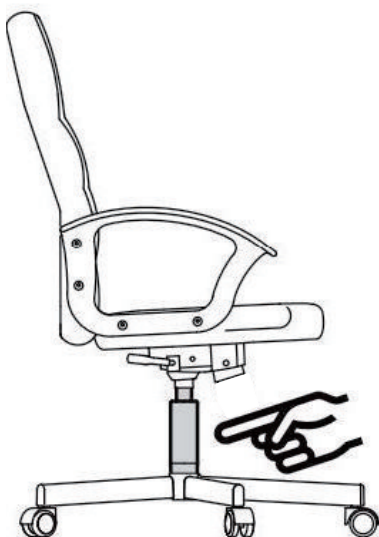
## SICHERHEITSINFORMATIONEN

- Die vorgesehene Verwendung: Dieses Produkt ist nur für die Verwendung in Innenräumen bestimmt. Zur Verwendung für Arbeit und Studium
- Maximalgewicht: **120 kg**
- Achten Sie auf eine gleichmäßige Gewichtsverteilung, um Schäden am Stuhl zu verhindern.
- Nehmen Sie vor Beginn der Montage zunächst alle Teile aus dem Karton und vergewissern Sie sich, dass alle Zubehörteile enthalten sind.
- Bitte lassen Sie Ihre Füße immer auf dem Boden und drücken Sie Ihren Kopf nicht gegen die Kopfstütze, wenn Sie den Stuhl zurücklehnen.
- Achten Sie beim Verstellen der Rückenlehne darauf, dass Ihre Finger sicher und nicht in Gefahr sind.
- Um Schäden zu vermeiden, ziehen Sie niemals schnell und fest an dem Stuhl.
- Dieser Stuhl ist nur zum Sitzen und für nichts anderes vorgesehen.
- Verwenden Sie den Stuhl nicht als Untergestell oder Leiter.
- Setzen Sie sich nicht auf die Armlehnen des Stuhls.
- Dieser Stuhl ist so konzipiert, dass jeweils nur eine Person darauf sitzen kann.
- Falls Teile fehlen, beschädigt oder abgenutzt sind melden Sie sich bei unseren Kundenservice.
- Bitte vermeiden Sie direktes Sonnenlicht auf dem Stuhl, um ein Verspröden der Kunststoffteile zu vermeiden.
- Ihr Stuhl ist mit Rollen für textile Bodenbeläge ausgestattet. Falls der Stuhl auf harten Böden, z. B. Hartholzböden, Laminat, PVC oder Fliesen, verwendet wird, sollten die Rollen aus Sicherheitsgründen ersetzt werden, da diese Böden die Verwendung anderer Rollentypen erfordern.

**Warnung!** Der Austausch und die Reparatur von Zubehörteilen zur Einstellung der Stuhlhöhe darf nur von qualifiziertem Fachpersonal durchgeführt werden.

## WARTUNGSANLEITUNG

- Reinigen Sie diesen Stuhl mit einem Staubsauger.
- Wischen Sie diesen Stuhl mit einem feuchten Tuch ab.



# IMPORTANTE! CONSERVARE IL PRESENTE MANUALE PER FUTURO RIFERIMENTO E LEGGERLO ATTENTAMENTE.

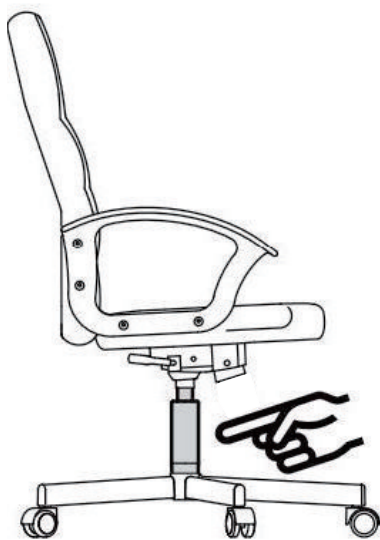
## INFORMAZIONI DI SICUREZZA

- Scopo d'uso: questo prodotto e' progettato solo per uso domestico. Va usato per lavoro o per studio.
- Peso massimo: **120 KG**
- Per prevenire che la sedia cada, assicurarsi che il peso sia distribuito omogeneamente.
- Rimuovere tutte le parti dalla confezione e assicurarsi che nessuna manchi prima del montaggio.
- Tenere sempre i piedi sul pavimento e non premere la testa sul poggiatesta quando reclinate la sedia.
- Quando regolate lo schienale, assicuratevi di non farvi male alle dita in alcun modo.
- Per evitare danni, non spingere mai velocemente e con forza all'interno della vostra abitazione.
- Questa sedia e' progettata solo per sedervi sopra e per nessun altro scopo.
- Non usare come base o come scala.
- Non sedersi sui poggiaabbraccia della sedie.
- Questa sedia e' progettata perche' vi si sieda una persona alla volta.
- Se alcune parti mancano, sono danneggiate o usurate, smettere di usare immediatamente.
- Evitare la luce solare diretta sulla sedia di modo che i componenti in plastica non si sfibrino.

**Avvertenza!** La sostituzione e la riparazione di componenti per la regolazione dell'altezza della sedia con un sistema di propulsione va eseguita solo da personale qualificato.

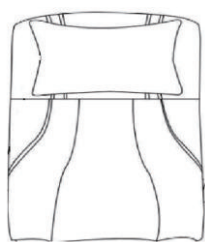
## ISTRUZIONI PER LA MANUTENZIONE

- Pulire con l'aspirapolvere
- Passare un panno inumidito con acqua.





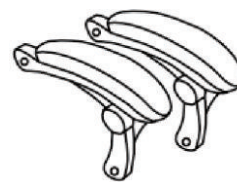
## PARTS



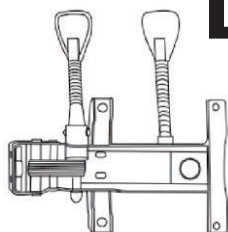
A x 1



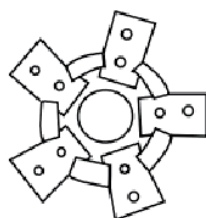
B x 1



C x 2



D x 1



E x 1



F x 5



G x 1



H x 5

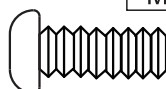


I x 1

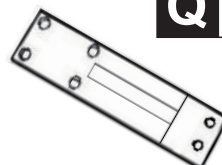


J x 1

## HARDWARE

K x 10  
M6\*10  
+1(spare)L x 4  
M6\*20M x 2  
M8\*20N x 4  
M8\*40O x 4  
M6\*25

P x 4



Q x 1



R x 1

**EN** Do not confuse similar screws. Do not tighten bolts fully until all parts are connected!

**FR** Ne pas confondre des vis similaires. Ne serrez pas les boulons à fond tant que toutes les pièces ne sont pas connectées!

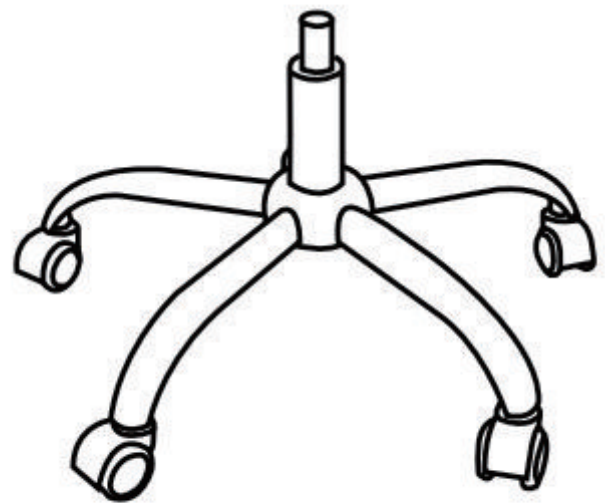
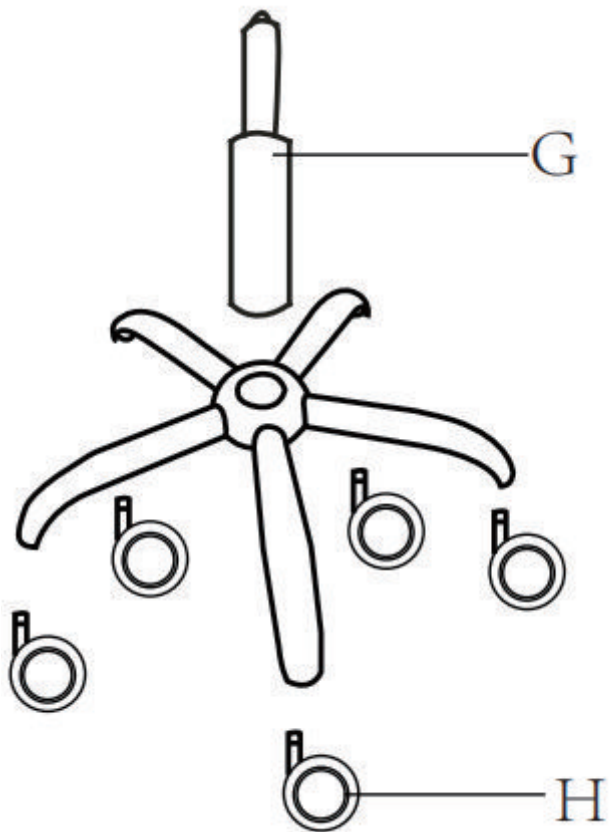
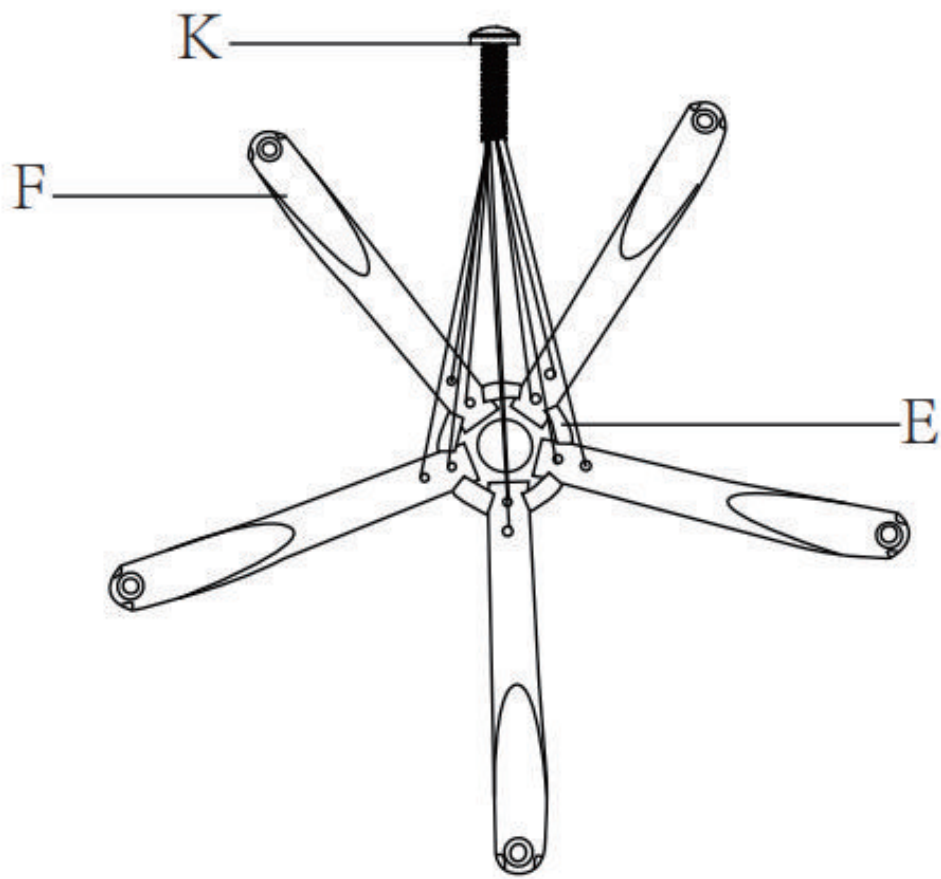
**ES** No confunda tornillos similares. No apriete los tornillos completamente hasta que todas las partes están conectadas!

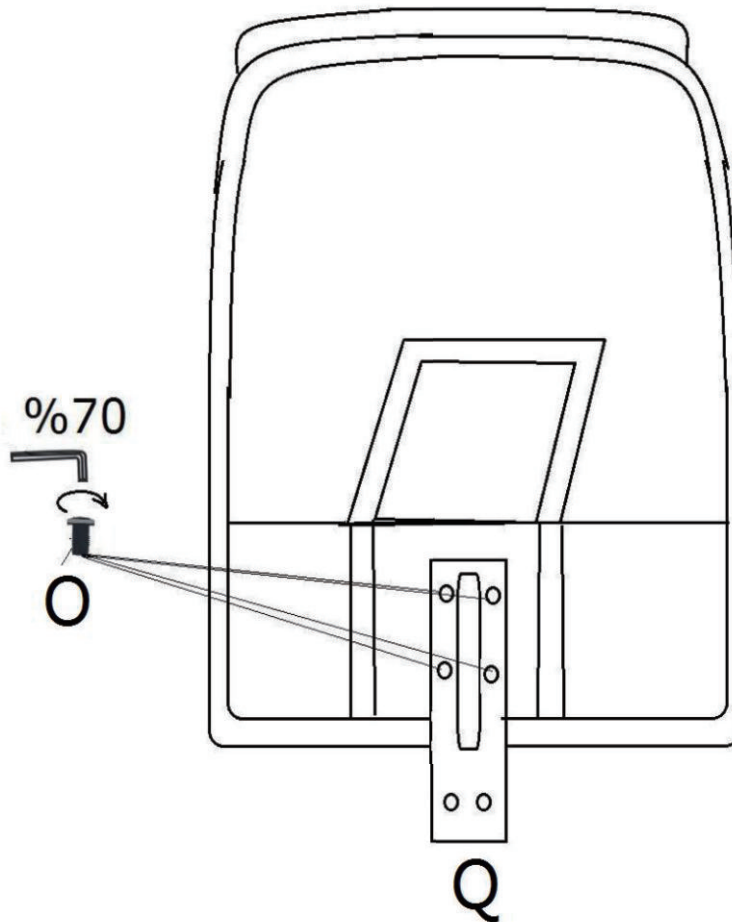
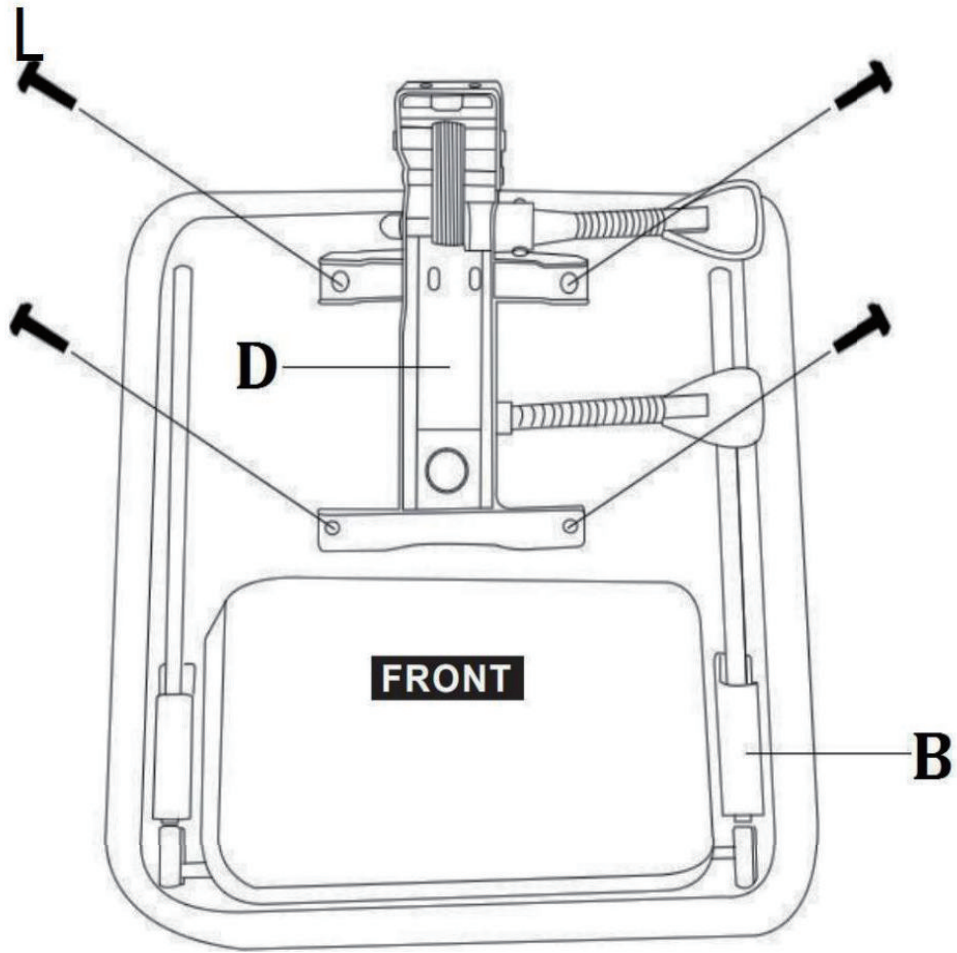
**PT** Não confundir parafusos semelhantes. Não apertar completamente os parafusos até que todas as peças estejam encaixadas!

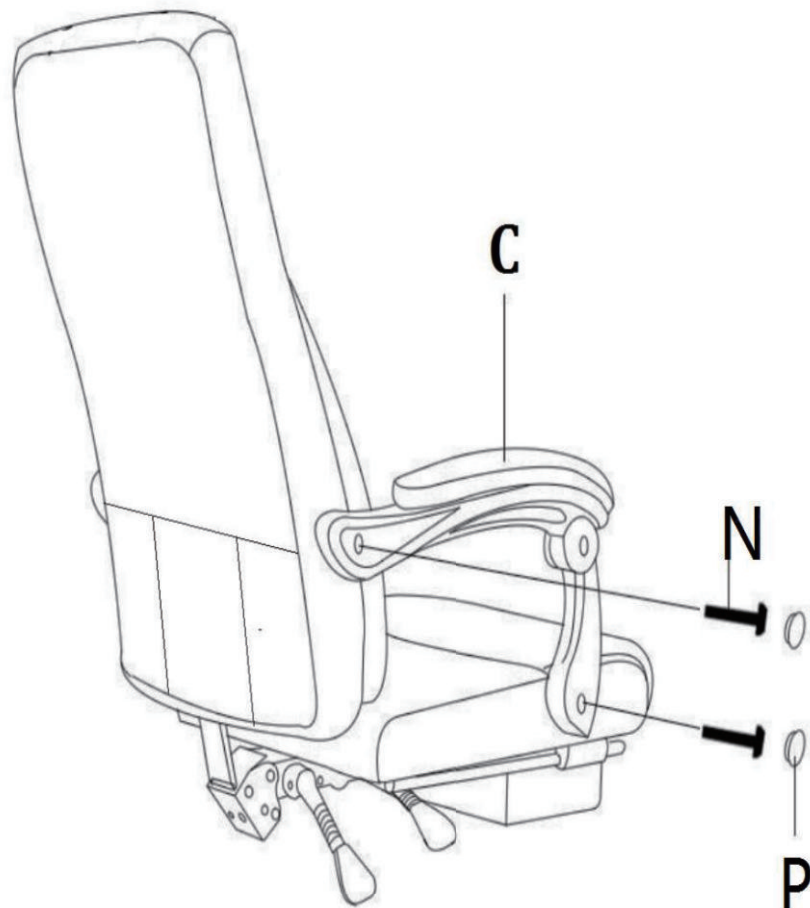
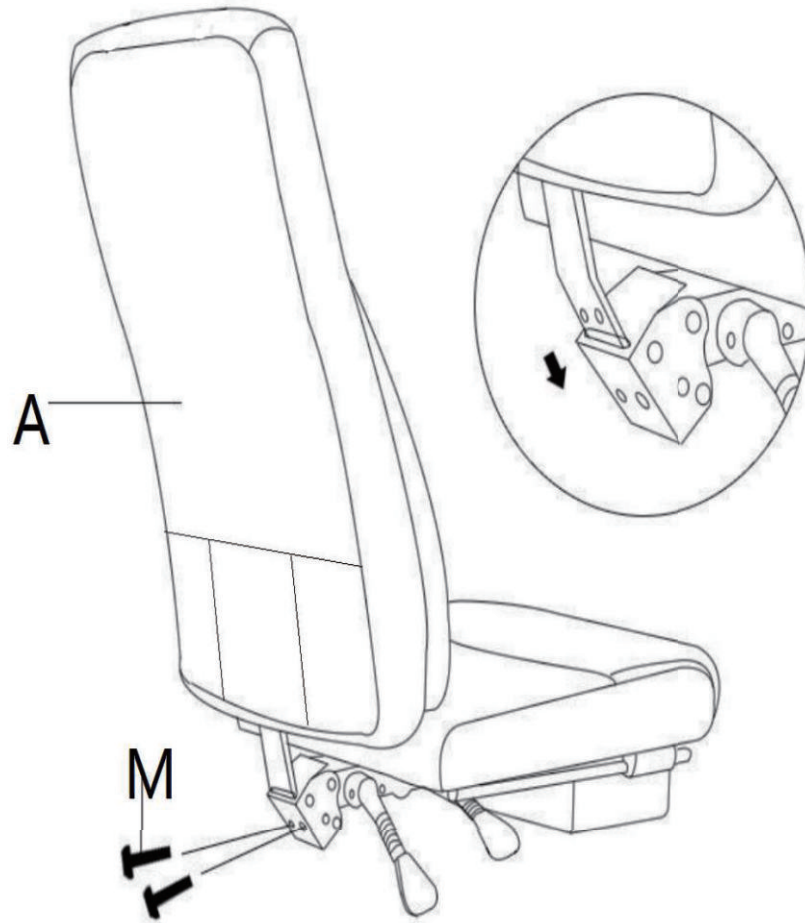
**DE** Verwechseln Sie ähnliche Schrauben nicht. Ziehen Sie die Schrauben erst fest an, wenn alle Teile verbunden sind!

**IT** Non confondere le viti simili. non serrare completamente i bulloni fino a tutte le parti non sono ancora collegate!

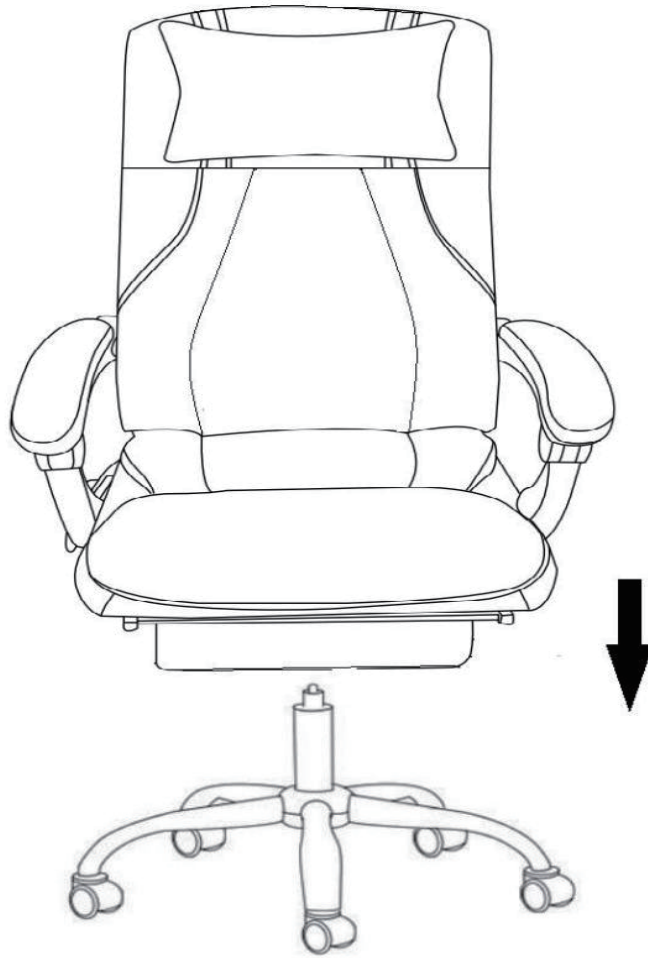
## NOTE



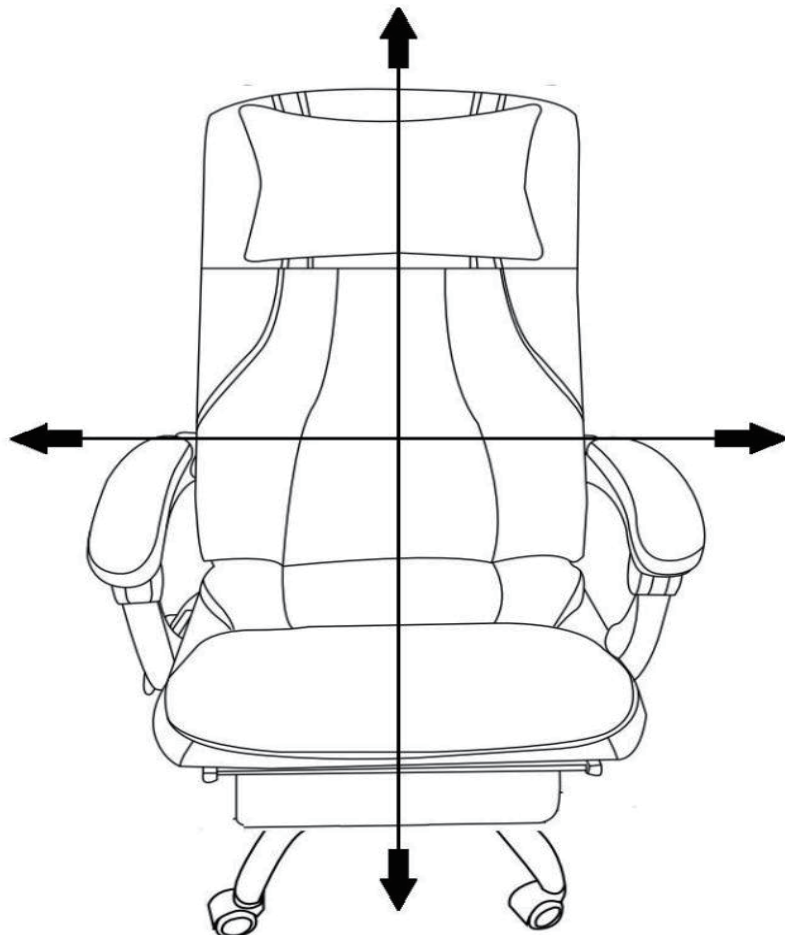


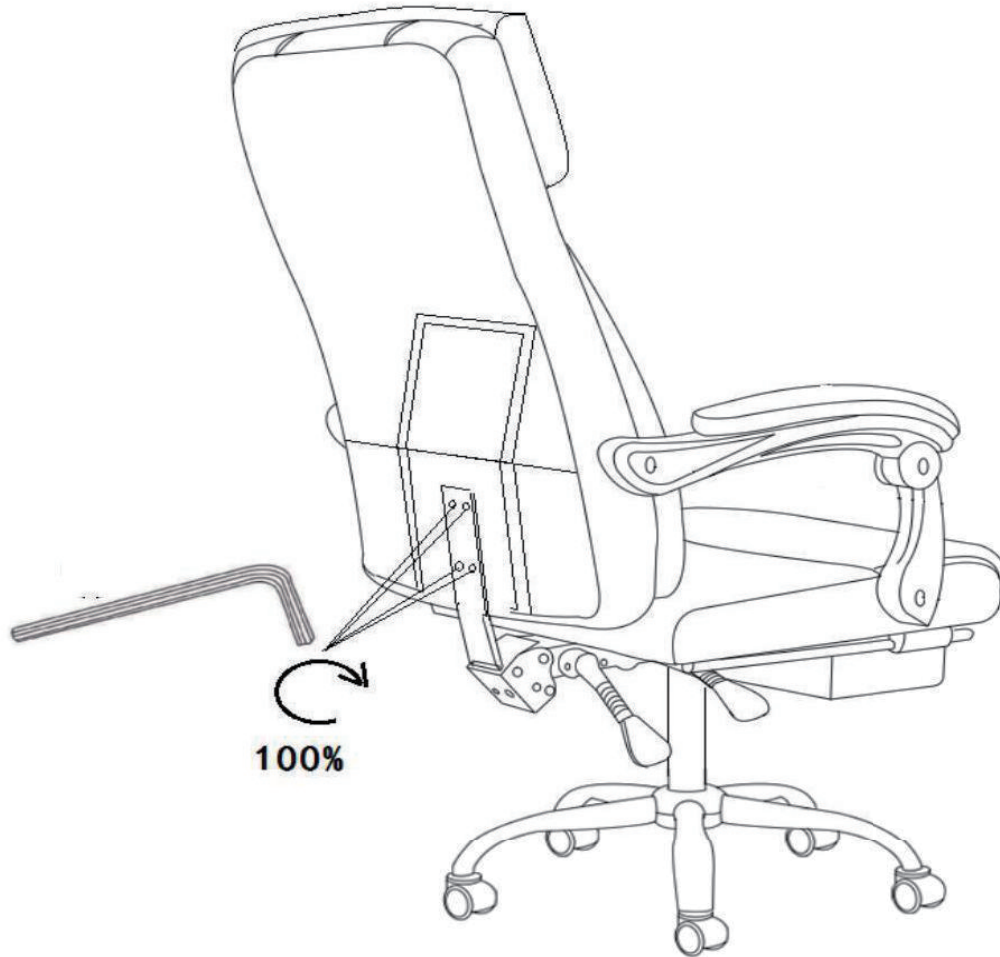


07

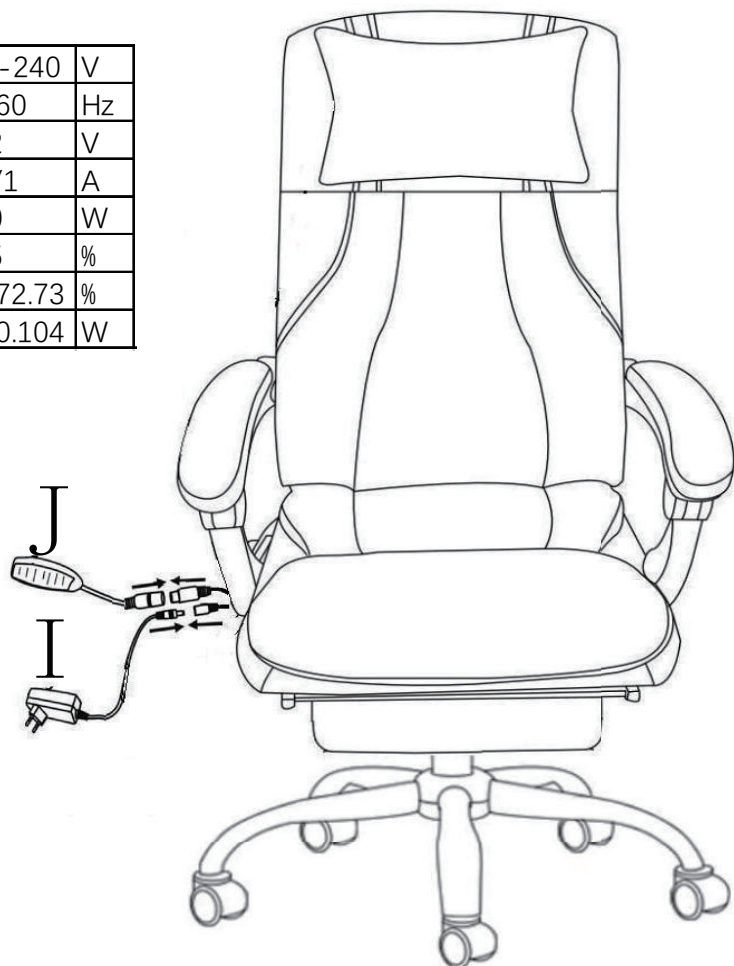


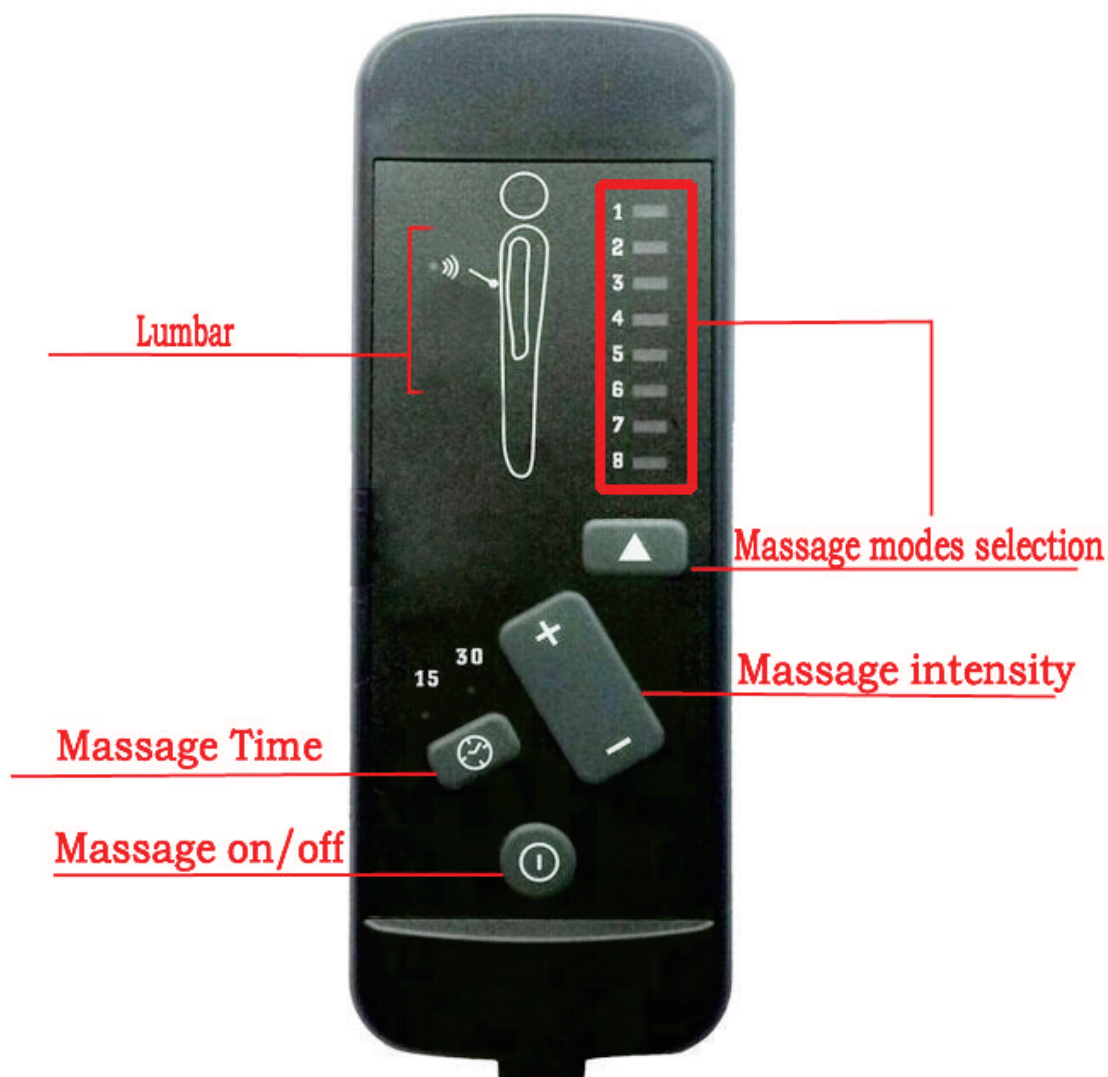
08





Input voltage	AC100-240	V
Input AC frequency	50-60	Hz
Output voltage	12	V
Output current	0.5/1	A
Output power	30	W
Average active efficiency	85	%
Efficiency at low load (10 %)	76.58-72.73	%
No-load power consumption	0.074-0.104	W





Lumbar

Massage modes selection

Massage intensity

Massage Time

Massage on/off

#### PRODUCT FEATURE

- 2 Vibration Motors
- 8 Massaging modes
- Adjustable intensity
- One massage zones
- The default timing is 15-30 min

#### HOW TO USE

1. Turn the unit ON by pressing the POWER button once, The LED will illuminate when power is on.
2. Turn on the massage in each zone by pressing the Massage zone. LEDs will illuminate when each zone is activated. To turn off a zone, press the button again.
3. To choose a desired massage mode, press the MODE button. To change modes, press MODE button until LED for desired mode illuminates
4. To change the massage intensity press the INTENSITY button. The LED for HIGH or LOW intensities will illuminate when chosen.

NOTE : Discontinue use immediately if you feel any discomfort or pain.

5. NOTE: for your benefit, the massage chair is equipped with an auto shut-off feature that will turn the chair unit off after 30 minutes of continuous use.
6. DO NOT use for more than 30 minutes of continuous use.

### IMPORTANT SAFETY INSTRUCTIONS

When using an electrical appliance, basic precautions should always be followed, including the following:

1. This product is for use on a 12V circuit. Make sure that the product is connected to an outlet having the same configuration as the plug.
2. Always unplug the massager from the power source after use, and before cleaning.
3. Do not reach for massager if it has fallen into water. Unplug immediately.
4. An appliance should never be left unattended when plugged in. Unplug from outlet when not in use, before putting on or taking off parts or attachments.
5. Do not use outdoors.
6. Do not carry this appliance by supplied cord as a handle.
7. Keep the cord away from heated surfaces.
8. Close supervision is necessary when this appliance is used by or near children, invalids or disabled persons.
9. This unit is not a toy. Children should not use it or play with it.
10. Do not operate where aerosol (spray) products are being used or where oxygen is being administered.
11. Do not use near eyes or other highly sensitive areas.
12. To disconnect, push "POWER" key to "OFF" place, make sure all functions stopped, then remove plug from outlet.
13. Keep cord away from heated surfaces.
14. Use this appliance only for its intended use as described in this manual. Do not use attachments not provided with the unit.

### HEALTH CAUTION

- If you have any concerns regarding your health, consult your doctor before using this product.
- Individuals with pacemakers should not use this product.
- If you experience pain in a muscle or joint for a prolonged period of time. Discontinue use and consult your doctor. Persistent pain could be a symptom of a more serious condition.

### MAINTENANCE INSTRUCTIONS

#### TO STORE:

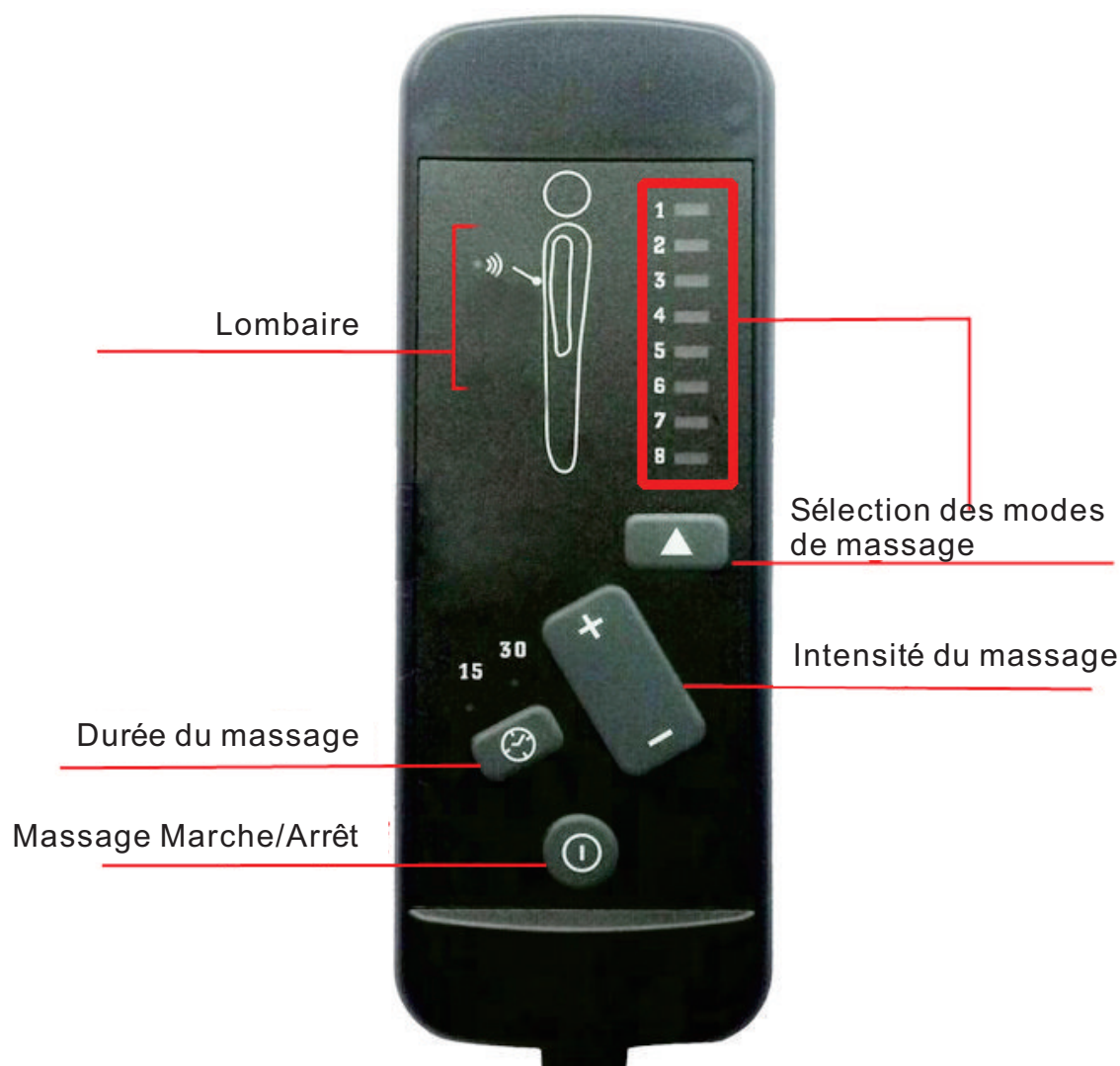
Place unit in its box or safe, dry, cool place. Avoid contact with sharp edges or pointed objects which might cut or puncture the fabric. Do not wrap power cord around the unit. Do not hang the unit by power cord.

#### TO CLEAN:

- Insure the unit is unplugged from the power source, and allow to cool before cleaning.
- Do not place in any liquid to clean. Clean fabric cover by wiping with a damp sponge, using a mild detergent or suds. Pat dry with clean, dry cloth.
- Do not use abrasive cleaners, brushes, gasoline, kerosene, glass /furniture polish, paint thinner or water hotter than 120\* to clean the unit.

To clean the unit, make sure the massager is unplugged. Allow the unit to cool and the wipe down with a damp clean cloth. Do not use any strong chemical cleaners.





### CARACTÉRISTIQUES DU PRODUIT

- 2 Moteurs de vibration
- 8 Modes de massage
- Intensité de massage réglable
- Une zone de massage
- Durée de massage par défaut : 15-30 min

### MODE D'EMPLOI

1. Allumez l'appareil en appuyant une fois sur le bouton POWER, La LED s'allume lorsque l'appareil est sous tension.
2. Activez le massage de chaque zone en appuyant sur la zone de massage souhaitée. Les voyants de chaque zone s'allument lorsqu'elle est activée. Pour désactiver une zone, appuyez à nouveau sur le bouton.
3. Pour choisir le mode de massage souhaité, appuyez sur le bouton MODE. Pour changer de mode, appuyez sur le bouton MODE jusqu'à ce que le voyant du mode souhaité s'allume.
4. Pour modifier l'intensité du massage, appuyez sur le bouton INTENSITÉ. Le voyant des intensités HAUT ou BASSE s'allume lorsqu'il est choisi.  
NOTE : Cessez immédiatement d'utiliser l'appareil si vous ressentez une gêne ou une douleur.
5. NOTE : Pour votre intérêt, le fauteuil de massage est équipé d'une fonction d'arrêt automatique qui éteint l'unité du fauteuil après 30 minutes d'utilisation continue.
6. NE PAS utiliser le fauteuil pendant plus de 30 minutes d'utilisation continue. .

### CONSIGNES IMPORTANTES DE SÉCURITÉ

Lors de l'utilisation d'un appareil électrique, les précautions de base doivent toujours être respectées, notamment les suivantes :

1. Ce produit est conçu pour être utilisé sur un circuit 12V. Assurez-vous que le produit est connecté à une prise ayant la même configuration que la fiche.
2. Toujours débrancher le masseur de la source d'alimentation après utilisation, et avant de le nettoyer.
3. Ne pas saisir le masseur s'il est tombé dans l'eau. Débranchez-le immédiatement.
4. Un appareil ne doit jamais être laissé sans surveillance lorsqu'il est branché. Débranchez-le de la prise lorsqu'il n'est pas utilisé, avant de mettre ou d'enlever des pièces ou des accessoires.
5. Ne pas l'utiliser à l'extérieur.
6. Ne pas transporter cet appareil en utilisant le cordon fourni comme poignée.
7. Maintenez le cordon à l'écart des surfaces chaudes.
8. Une surveillance étroite est nécessaire lorsque cet appareil est utilisé par sur ou près d'enfants, d'invalides ou de personnes handicapées.
9. Cet appareil n'est pas un jouet. Les enfants ne doivent pas l'utiliser ou jouer avec.
10. Ne pas faire fonctionner l'appareil là où des produits en aérosol (spray) sont utilisés ou là où de l'oxygène est administré.
11. Ne pas utiliser près des yeux ou d'autres zones très sensibles.
12. Pour déconnecter, glissez la touche "POWER" sur la position "OFF", assurez-vous que toutes les fonctions sont arrêtées, puis retirez la fiche de la prise.
13. Maintenez le cordon à l'écart des surfaces chaudes.
14. Utilisez cet appareil uniquement pour l'usage auquel il est destiné, tel que décrit dans ce manuel. N'utilisez pas d'accessoires qui ne sont pas fournis avec l'appareil.

### MISE EN GARDE SANITAIRE

- Si vous avez des inquiétudes concernant votre santé, consultez votre médecin avant d'utiliser cet appareil.
- Les personnes portant un stimulateur cardiaque ne doivent pas utiliser ce produit.
- Si vous ressentez une douleur dans un muscle ou une articulation pendant une période prolongée. Cessez d'utiliser le produit et consultez votre médecin. Une douleur persistante pourrait être le symptôme d'une affection plus grave.

### INSTRUCTIONS D'ENTRETIEN

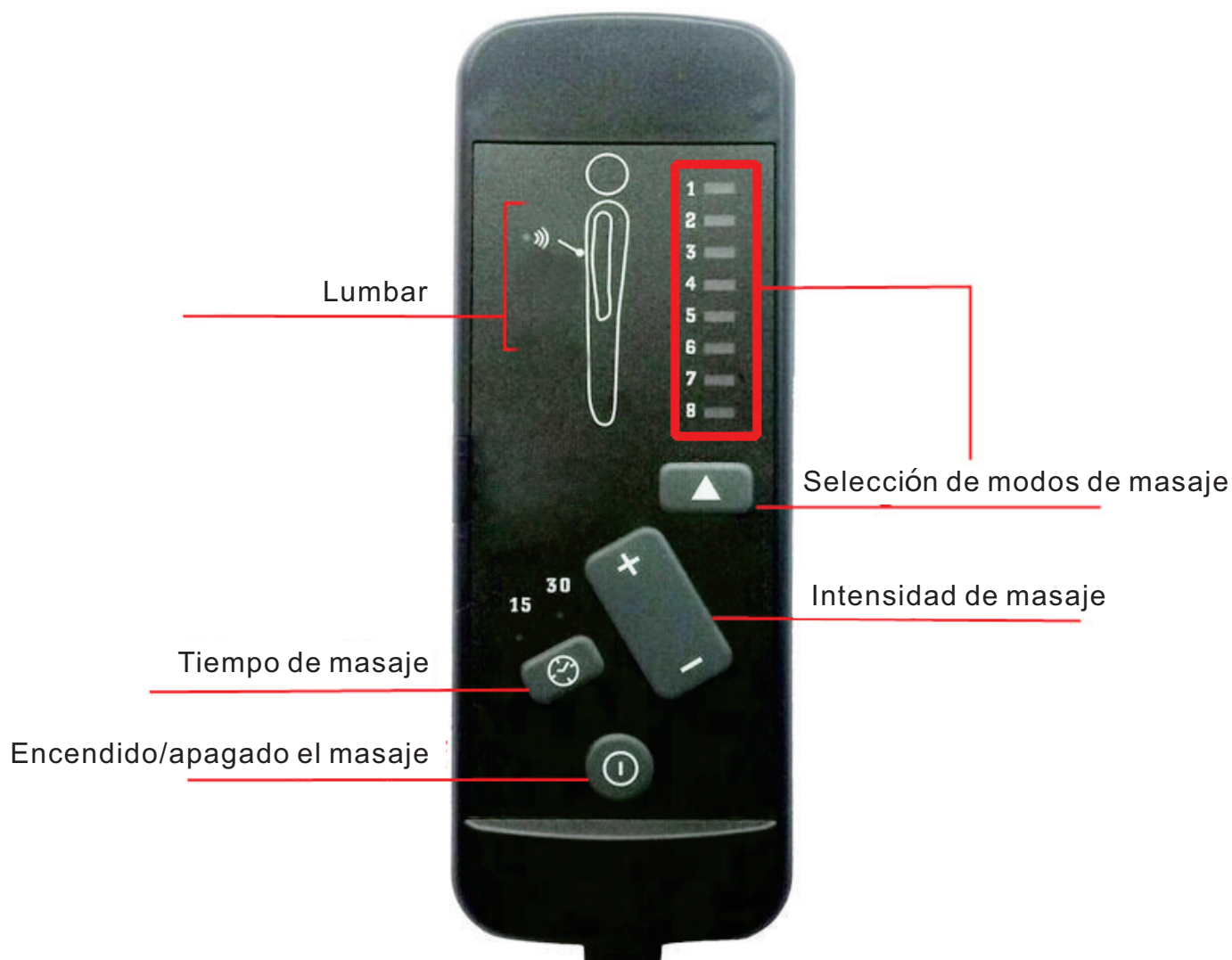
#### RANGEMENT :

Remettre l'appareil dans son carton et ranger le dans un endroit sûr, sec et frais. Évitez tout contact avec des bords tranchants ou des objets pointus qui pourraient couper ou percer le tissu. Ne pas enrouler le cordon d'alimentation autour de l'appareil. Ne pas suspendre l'appareil avec le cordon d'alimentation.

#### NETTOYAGE :

- Assurez-vous que l'appareil est débranché de la source d'alimentation et laissez-le refroidir avant de le nettoyer.
- Ne l'immergez pas dans un liquide pour le nettoyer. Nettoyez la housse en tissu en l'essuyant avec une éponge humide, en utilisant un détergent doux ou de la mousse. Séchez en tapotant avec un chiffon propre et sec.
- N'utilisez pas de nettoyants abrasifs, de brosses, d'essence, de kérosène, de produits de polissage pour vitres ou meubles, de diluant pour peinture ou d'eau plus chaude que 120° pour nettoyer l'appareil.

Pour nettoyer l'appareil, s'assurer que le masseur est débranché. Laisser refroidir l'appareil, puis l'essuyer avec un chiffon propre et humide. Ne pas utiliser de nettoyants chimiques puissants.



### CARACTERÍSTICA DE PRODUCTO

- 2 motores de vibración
- 8 modos de masaje
- Intensidad ajustable
- Zonas de masaje
- El tiempo predeterminado es de 15 ~ 30 minutos.

### CÓMO UTILIZAR

1. Encienda el sillón presionando el botón de ENCENDIDO una vez, la luz LED se iluminará después de que el sillón esté encendido.
2. Presione el botón correspondiente para masajear la parte corporal. La luz LED se iluminarán después de que se active la función de masaje de cada zona. Para apagar la función, presione el botón nuevamente.
3. Para elegir un modo de masaje ideal, presione el botón MODE. Para cambiar a otro modo, presione el botón MODE hasta que la luz LED del modo deseado se ilumine.
4. Para cambiar la intensidad del masaje, presione el botón INTENSITY (Intensidad). La luz LED de intensidad ALTA o BAJA se iluminará cuando se elija una entre ellas.  
NOTA: Si usted siente alguna molestia o dolor, deje de utilizar el sillón de masaje inmediatamente.
5. NOTA: Para proteger su beneficio, el sillón de masaje está equipado con la función de apagado automático que podrá apagarlo después de uso continuo de 30 minutos.
6. NO utilice el sillón de masaje más de 30 minutos de forma continua.

### INSTRUCCIONES DE SEGURIDAD IMPORTANTES

Al utilizar el aparato eléctrico, siempre debe seguir las precauciones básicas, incluidas las siguientes:

1. Este sillón de masaje es adecuado para el circuito de 12V. Asegúrese de que esté conectado a una toma de corriente que sea de la misma especificación que el enchufe del sillón.
2. Siempre desenchufe el sillón de masaje de la fuente de alimentación después de utilizarlo y antes de limpiarlo.
3. No el sillón de masaje si se ha caído al agua. Desenchúfelo de inmediato.
4. No deje el sillón de masaje desatendido cuando está enchufado. Desconéctelo de la toma de corriente cuando no esté en uso, antes de colocar o quitar piezas o accesorios.
5. No utilice el sillón de masaje al aire libre.
6. No transporte el sillón de masaje tirando de su cable suministrado.
7. Mantenga el cable del sillón de masaje alejado de superficies calientes.
8. Se necesita una estrecha supervisión cuando el sillón de masaje se utiliza por los niños o las personas discapacitadas o se utiliza cerca de ellos.
9. Este sillón de masaje no es un juguete. Los niños no deben utilizarlo ni jugar con él.
10. No opere el sillón de masaje donde se estén utilizando los productos en aerosol (spray) o donde se esté suministrando oxígeno.
11. No utilice el sillón de masaje cerca de los ojos u otras partes corporales altamente sensibles.
12. Para desconectar el sillón de masaje, presione la tecla "POWER (Encendido)" a la posición "OFF (Apagado)", asegúrese de que todas las funciones se hayan apagado, entonces retire el enchufe de la toma de corriente.
13. Mantenga el cable del sillón de masaje alejado de las superficies calientes.
14. Solo utilice el sillón de masaje para el propósito previsto como lo que se indica en este manual. No utilice los accesorios no suministrados junto con el sillón.

### PRECAUCIÓN DE SALUD

- Si tiene alguna inquietud con respecto a su salud, consulte a su médico antes de utilizar el sillón de masaje.
- Las personas con marcapasos no pueden utilizar este sillón de masaje.
- Si experimenta dolor en músculos o en articulaciones al utilizar el sillón de masaje durante largo tiempo. Deje de utilizarlo de inmediato y consulte a su médico. El dolor persistente podría ser síntoma de una enfermedad más grave.

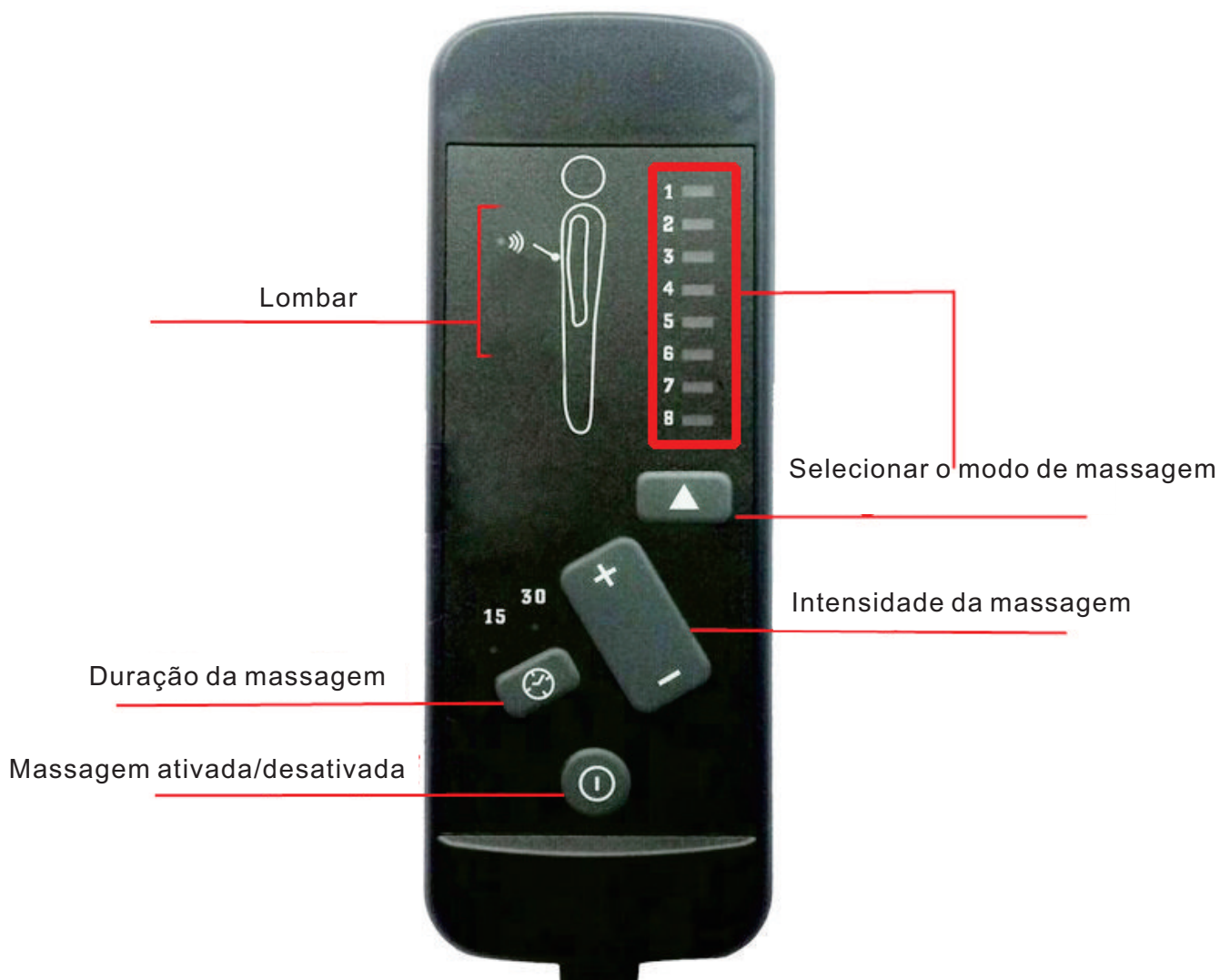
### INSTRUCCIONES DE MANTENIMIENTO

#### PARA ALMACENAR:

Coloque el sillón de masaje en su caja o en un lugar seguro, seco y fresco. Evite que esté en contacto con los bordes afilados u objetos puntiagudos que puedan cortar o perforar la tela del sillón. No enrolle el cable de alimentación alrededor del sillón. No lo cuelgue por el cable de alimentación.

#### PARA LIMPIAR:

- | Asegúrese de que el sillón de masaje esté desenchufado de la fuente de alimentación, y deje que el sillón se enfríe antes de limpiarlo.
- | No coloque el sillón de masaje en ningún líquido para realizar la limpieza. Limpie la funda de tela frotando con la esponja húmeda y el detergente suave o espuma. Séquelo con un paño limpio y seco.
- | No utilice limpiadores abrasivos, cepillos, gasolina, queroseno, cera para vidrios / muebles, diluyente de pintura o agua hervida con temperatura superior a 120 ° C para limpiar el sillón de masaje.
- | Para limpiar el sillón de masaje, asegúrese de que esté desenchufado de la toma de corriente, y deje que se enfríe completamente, luego límpielo con un paño limpio y húmedo. No utilice los limpiadores químicos fuertes.



### ESPECIFICAÇÕES DO PRODUTO

- 2 Motores de vibração
  - 8 Modos de massagem
  - Intensidade de massagem ajustável
  - 1 Uma única área de massagem, cada área pode ser controlada individualmente
- Tempo de massagem predefinido: 15-30 min

### INSTRUÇÕES DE UTILIZAÇÃO

1. Ligar o aparelho premindo uma vez o botão POWER, o LED acende-se quando o aparelho está ligado.
  2. Ativar a massagem em cada área premindo a área de massagem desejada. Os LEDs de cada área acendem-se quando esta é ativada. Para desativar uma área, prima novamente o botão.
  3. Para selecionar o modo de massagem pretendido, prima o botão MODE. Para mudar de modo, prima o botão MODE até o indicador do modo pretendido se acender.
  4. Para alterar a intensidade da massagem, prima o botão INTENSIDADE. O indicador de intensidade ALTA ou BAIXA acende-se quando selecionado.
- NOTA: Pare imediatamente de utilizar o aparelho se sentir algum desconforto ou dor.
5. NOTA: Para sua comodidade, a cadeira de massagem está equipada com uma função de desligamento automático que desliga a unidade da cadeira após 30 minutos de utilização contínua.
  6. NÃO utilizar a cadeira durante mais de 30 minutos de utilização contínua.

**INSTRUÇÕES DE SEGURANÇA IMPORTANTES**

Ao utilizar um aparelho elétrico, devem ser sempre observadas as precauções básicas, incluindo as seguintes:

1. Este produto foi concebido para ser utilizado num circuito de 12V. Certifique-se de que o produto está ligado a uma tomada com a mesma configuração da ficha.
2. Desligue sempre o massajador da fonte de alimentação depois de o utilizar e antes de o limpar.
3. Não pegue no massajador se este tiver caído na água. Desligue-o imediatamente da tomada.
4. Um aparelho nunca deve ser deixado sem vigilância quando está ligado à corrente. Desligue-o da tomada quando não estiver a ser utilizado e antes de inserir ou remover peças ou acessórios.
5. Não utilizar ao ar livre.
6. Não transporte este aparelho utilizando o cabo fornecido como pega.
7. Mantenha o cabo afastado de superfícies quentes.
8. É necessária uma supervisão atenta quando este aparelho é utilizado em ou perto de crianças, inválidos ou pessoas deficientes.
9. Este aparelho não é um brinquedo. As crianças não devem utilizá-lo ou brincar com ele.
10. Não utilize o aparelho em locais onde sejam utilizados produtos em aerossol (sprays) ou onde esteja a ser administrado oxigénio.
11. Não utilizar perto dos olhos ou de outras zonas muito sensíveis.
12. Para desligar, deslize o interruptor "POWER" para a posição "OFF", certifique-se de que todas as funções estão desligadas e, em seguida, retire a ficha da tomada.
13. Manter o cabo afastado de superfícies quentes.
14. Utilize este aparelho apenas para o fim a que se destina, tal como descrito neste manual. Não utilize quaisquer acessórios que não sejam fornecidos com o aparelho.

**AVISO DE SAÚDE**

- Se tiver algum problema de saúde, consulte o seu médico antes de utilizar este equipamento.
- As pessoas com marca-passos não devem usar este produto.
- Se sentir dores num músculo ou numa articulação durante um período prolongado. Pare de utilizar o produto e consulte o seu médico. Uma dor persistente pode ser um sintoma de uma doença mais grave.

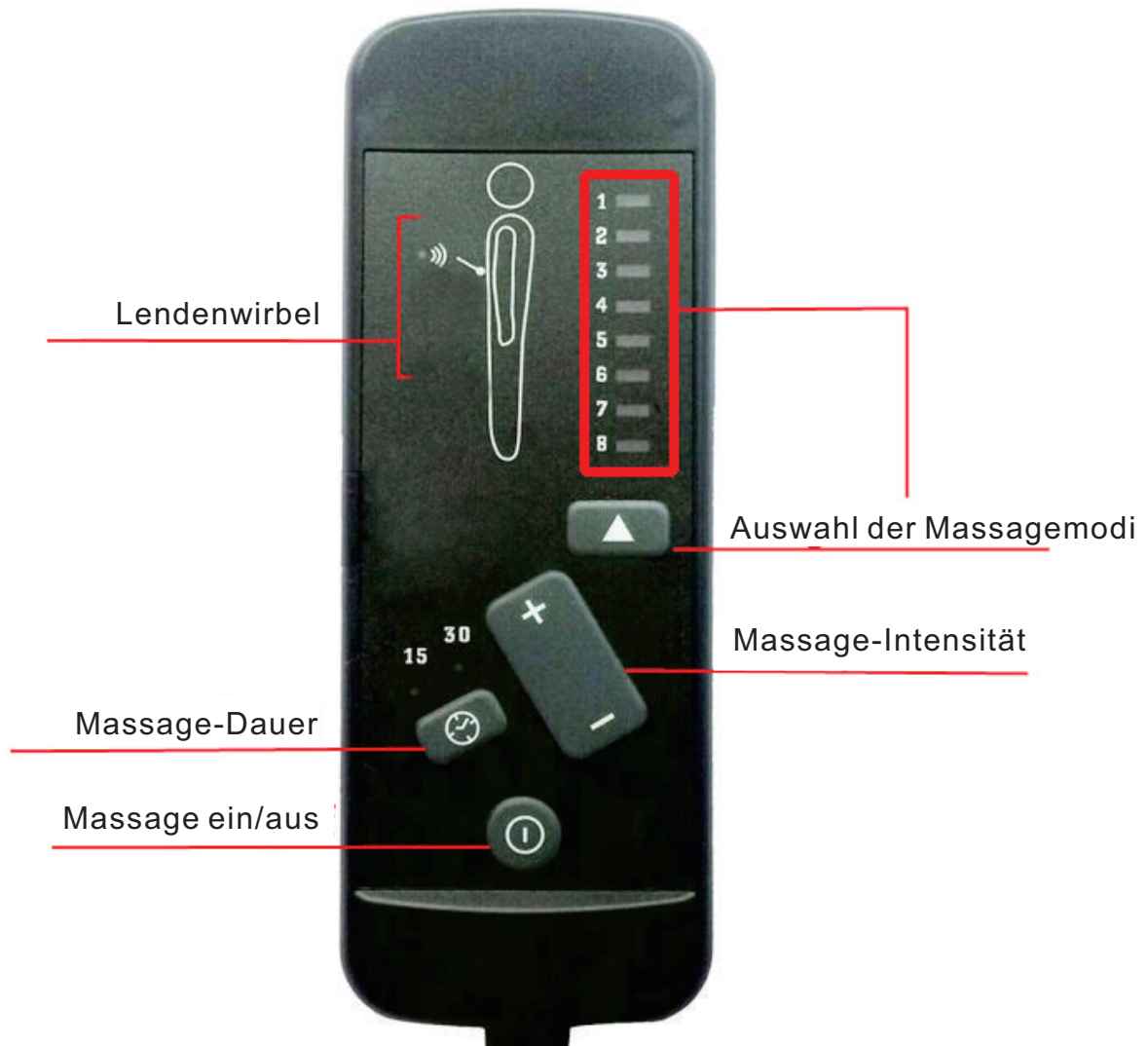
**INSTRUÇÕES DE MANUTENÇÃO ARMAZENAMENTO:**

Voltar a colocar o aparelho na embalagem e guardá-lo num local seguro, seco e fresco. Evitar o contacto com arestas vivas ou objetos pontiagudos que possam cortar ou perfurar o tecido. Não enrolar o cabo de alimentação à volta do aparelho. Não pendurar o aparelho com o cabo de alimentação.

**LIMPEZA:**

- Certifique-se de que o aparelho está desligado da fonte de alimentação e deixe-o arrefecer antes de o limpar.
- Não mergulhe o aparelho num líquido para o limpar. Limpar o revestimento em tecido com uma esponja húmida, utilizando um detergente suave ou uma espuma. Secar com um pano limpo e seco.
- Para limpar o aparelho, não utilize produtos de limpeza abrasivos, escovas, gasolina, parafina, verniz para vidros ou móveis, diluente ou água a mais de 120°.

Para limpar o aparelho, certifique-se de que o massajador está desligado da tomada. Deixe o aparelho arrefecer e depois limpe-o com um pano limpo e húmido. Não utilize produtos de limpeza químicos fortes.



PRODUKTMERKMAL

- 2 Vibrationsmotoren
- 8 Massagestufen
- Einstellbare Intensität
- Eine Massagezone
- Die Standardeinstellung ist 15-30 Minuten.

VERWENDUNG

1. Schalten Sie das Gerät durch einmaliges Drücken der EIN-/AUS-Taste ein. Die LED leuchtet, wenn das Gerät eingeschaltet ist.
2. Schalten Sie die Massage in jeder Zone ein, indem Sie die Massagezone drücken. Die LEDs leuchten auf, wenn die einzelnen Zonen aktiviert sind. Um eine Zone auszuschalten, drücken Sie die Taste erneut.
3. Um den gewünschten Massagemodus zu wählen, drücken Sie die MODE-Taste. Um den Modus zu ändern, drücken Sie die MODE-Taste, bis die LED für den gewünschten Modus aufleuchtet
4. Um die Massageintensität zu ändern, drücken Sie die INTENSITÄT-Taste. Die LED für die Intensität HOCH oder NIEDRIG leuchtet auf, wenn Sie gewählt haben.  
HINWEIS: Sofortige Unterbrechung der Anwendung, wenn Sie Unbehagen oder Schmerzen verspüren.
5. HINWEIS: Zu Ihrem Vorteil ist der Massagesessel mit einer automatischen Abschaltfunktion ausgestattet, die das Gerät nach 30 Minuten Dauerbetrieb ausschaltet.
6. Verwenden Sie ihn NICHT länger als 30 Minuten ununterbrochen.

### WICHTIGE SICHERHEITSHINWEISE

Bei der Verwendung eines Elektrogeräts sollten immer grundlegende Vorsichtsmaßnahmen beachtet werden, einschließlich der folgenden:

1. Dieses Produkt ist für den Gebrauch an einem 12 V Stromkreis vorgesehen. Stellen Sie sicher, dass das Produkt an eine Steckdose angeschlossen ist, die die gleiche Konfiguration wie der Stecker aufweist.
2. Trennen Sie das Massagegerät nach der Verwendung und vor der Reinigung immer von der Stromquelle.
3. Greifen Sie nicht nach dem Massagegerät, wenn es ins Wasser gefallen ist. Ziehen Sie sofort den Netzstecker.
4. Ein Gerät sollte nie unbeaufsichtigt gelassen werden, wenn es an die Steckdose angeschlossen ist. Ziehen Sie den Stecker aus der Steckdose, wenn Sie das Gerät nicht benutzen, bevor Sie Teile oder Aufsätze anbringen oder abnehmen.
5. Verwenden Sie das Gerät nicht im Freien.
6. Tragen Sie das Gerät nicht am mitgelieferten Kabel als Griff.
7. Halten Sie das Kabel von heißen Oberflächen fern.
8. Wenn dieses Gerät von oder in der Nähe von Kindern, Invaliden oder behinderten Personen verwendet wird, ist eine strenge Überwachung erforderlich.
9. Dieses Gerät ist kein Spielzeug. Kinder sollten es nicht verwenden oder damit spielen.
10. Betreiben Sie das Gerät nicht dort, wo Aerosolprodukte (Sprays) verwendet werden oder wo Sauerstoff verabreicht wird.
11. Verwenden Sie das Gerät nicht in der Nähe der Augen oder anderer hochempfindlicher Bereiche.
12. Um das Gerät auszuschalten, drücken Sie die „EIN-/AUS“-TASTE auf „AUS“, stellen Sie sicher, dass alle Funktionen gestoppt sind, und ziehen Sie dann den Stecker aus der Steckdose.
13. Halten Sie das Kabel von heißen Oberflächen fern.
14. Verwenden Sie das Gerät nur für den in diesem Handbuch beschriebenen Verwendungszweck. Verwenden Sie keine Zusatzgeräte, die nicht mit dem Gerät geliefert wurden.

### GESUNDHEITSVORSICHTSMASSNAHMEN

- Wenn Sie gesundheitliche Bedenken haben, konsultieren Sie Ihren Arzt, bevor Sie dieses Produkt verwenden.
- Personen mit Herzschrittmachern sollten dieses Produkt nicht verwenden.
- Wenn Sie über einen längeren Zeitraum Schmerzen in einem Muskel oder einem Gelenk verspüren. Brechen Sie die Anwendung ab und konsultieren Sie Ihren Arzt. Anhaltende Schmerzen könnten ein Symptom für eine ernstere Erkrankung sein.

### WARTUNGSANWEISUNGEN

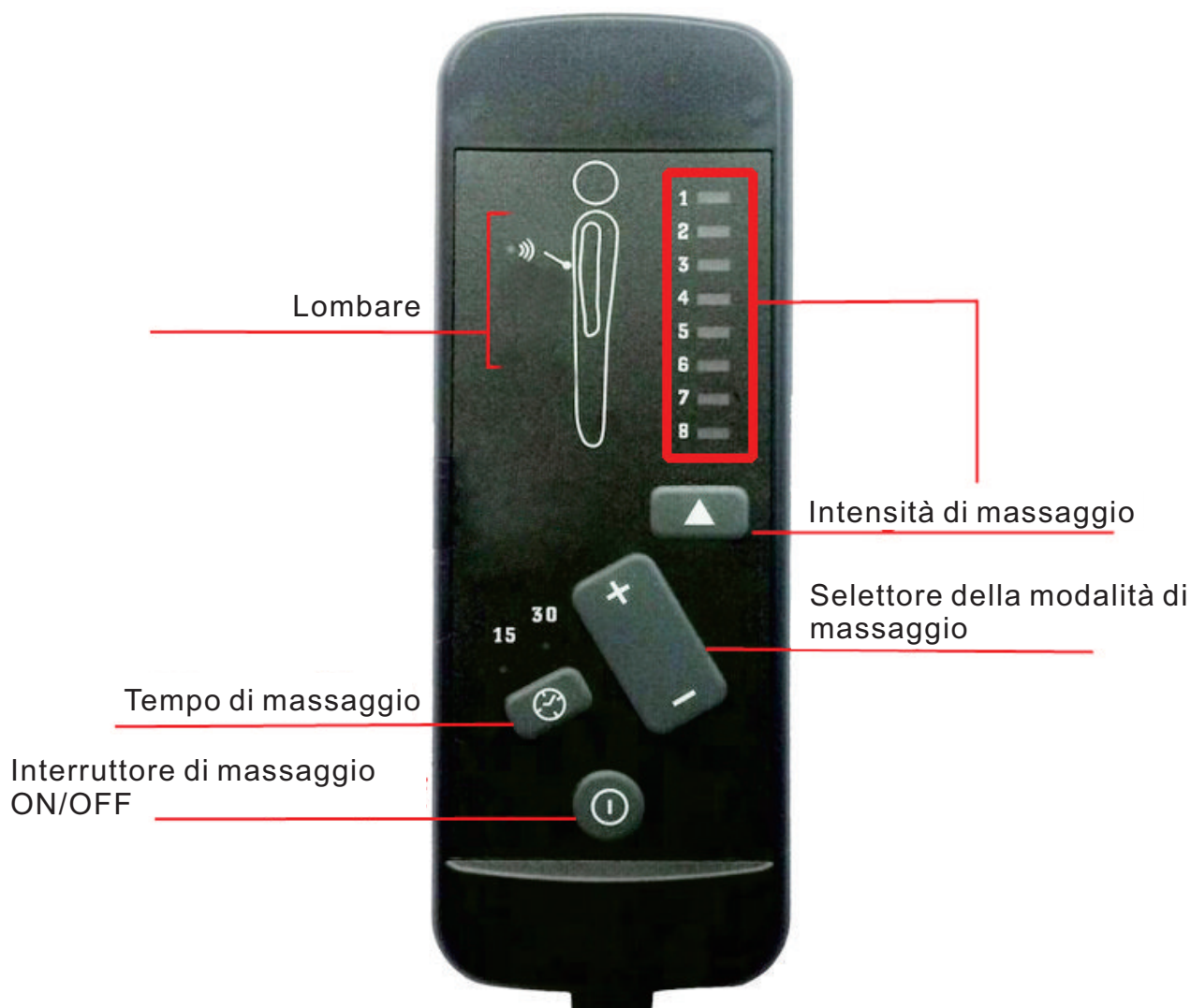
#### AUFBEWAHREN:

Legen Sie das Gerät in seine Verpackung oder an einen sicheren, trockenen und kühlen Ort. Vermeiden Sie den Kontakt mit scharfen Kanten oder spitzen Gegenständen, die das Gewebe schneiden oder durchstechen könnten. Wickeln Sie das Stromkabel nicht um das Gerät. Hängen Sie das Gerät nicht am Netzkabel auf.

#### REINIGEN:

- Vergewissern Sie sich, dass das Gerät von der Stromquelle getrennt ist, und lassen Sie es vor der Reinigung abkühlen.
- Legen Sie das Gerät zum Reinigen nicht in eine Flüssigkeit. Reinigen Sie den Stoffbezug durch Abwischen mit einem feuchten Schwamm unter Verwendung eines milden Reinigungsmittels oder einer Seifenlauge. Tupfen Sie sie mit einem sauberen, trockenen Tuch trocken.
- Verwenden Sie keine Scheuermittel, Bürsten, Benzin, Kerosin, Glas-/Möbelpolitur, Farbverdünner oder Wasser, das heißer als 120\* ist, um das Gerät zu reinigen.
- Vergewissern Sie sich zum Reinigen des Geräts, dass das Massagegerät vom Stromnetz getrennt ist. Lassen Sie das Gerät abkühlen und wischen Sie es dann mit einem feuchten, sauberen Tuch ab. Verwenden Sie keine starken chemischen Reinigungsmittel.





### CARATTERISTICHE DEL PRODOTTO

- 2 motori a vibrazione
- 8 modalità di massaggio
- Intensità regolabile
- Zona di massaggio
- Tempo predefinito è 15-30 min
- COME USARE

1. Accendere l'apparecchio premendo una volta il pulsante Interruttore, il LED si illuminerà quando l'alimentazione è accesa.

2. Attivare il massaggio in ciascuna zona premendo la zona Massaggi. I LED si accendono quando ogni zona è attivata. Per disattivare una zona, premere nuovamente il pulsante.

3. Per scegliere la modalità di massaggio desiderata, premere il pulsante MODE. Per cambiare modalità, premere il pulsante MODE fino a quando il LED per la modalità desiderata non si illumina

4. Per modificare l'intensità del massaggio premere il pulsante INTENSITÀ. Il LED per le intensità ALTA o BASSA si illuminerà quando selezionato.

NOTA: Interrompere immediatamente l'uso se si avverte disagio o dolore.

5. NOTA: Per il tuo bene, la poltrona da massaggio è dotata di una funzione di spegnimento automatico che spegnerà la poltrona dopo 30 minuti di uso continuo.

6. NON utilizzare per più di 30 minuti di uso continuo.

**IMPORTANTI ISTRUZIONI DI SICUREZZA**

Quando si utilizza un apparecchio elettrico, è necessario seguire sempre le precauzioni di base, tra cui le seguenti:

1. Questo apparecchio è destinato all'uso su un circuito a 12V Assicurarsi che il prodotto
2. Scollegare sempre la poltrona da massaggio dalla fonte di alimentazione dopo l'uso e prima della pulizia.
3. Non raggiungere il massaggiatore se è caduto in acqua. Scollegare immediatamente.
4. Un apparecchio non deve mai essere lasciato incustodito quando è collegato. Scollegare dalla presa quando non è in uso, prima di inserire o rimuovere parti o accessori.
5. Non utilizzare all'aperto.
6. Non trasportare questo apparecchio utilizzando il cavo in dotazione come una maniglia.
7. Tenere il cavo lontano da superfici riscaldate.
8. È necessaria un'attenta supervisione quando questo apparecchio viene utilizzato da o vicino a bambini, invalidi o disabili.
9. Questo apparecchio non è un giocattolo. I bambini non devono usarlo o giocarlo.
10. Non utilizzare dove vengono utilizzati prodotti aerosol (spray) o dove viene somministrato ossigeno.
11. Non utilizzare vicino agli occhi o altre aree altamente sensibili.
12. Per scollegare, premere il pulsante "Interruttore" in posizione "OFF", assicurarsi che tutte le funzioni siano interrotte, e poi scollegare la spina dalla presa.
13. Tenere il cavo lontano dalle superfici riscaldate.
14. Utilizzare questo apparecchio solo per l'uso previsto, come descritto in questo manuale. Non utilizzare accessori non forniti con l'apparecchio.

**ATTENZIONE ALLA SALUTE**

In caso di dubbi sulla propria salute, consultare il proprio medico prima di utilizzare questo prodotto.

Le persone con il stimolatore cardiaco non devono utilizzare questo prodotto.

Se si avverte un dolore a un muscolo o a un'articolazione per un periodo di tempo prolungato. Interrompere l'uso e consultare il medico. Il dolore persistente potrebbe essere un sintomo di una condizione più grave.

**ISTRUZIONI DI MANUTENZIONE****PER CONSERVARE:**

Riporre l'apparecchio nella sua scatola o in un luogo sicuro, asciutto e fresco. Evitare il contatto con bordi taglienti o oggetti appuntiti che potrebbero tagliare o forare il tessuto. Non avvolgere il cavo di alimentazione attorno all'apparecchio. Non appendere l'apparecchio tramite il cavo di alimentazione.

**PER PULIRE:**

Assicurarsi che l'apparecchio sia scollegata dalla rete di alimentazione e lasciarlo raffreddare prima di pulirla.

Non immergere in alcun liquido da pulire. Pulire il rivestimento in tessuto strofinando con una spugna umida, utilizzando un detergente delicato o una schiuma. Asciugare con un panno pulito e asciutto.

Non utilizzare detersivi abrasivi, spazzole, benzina, cherosene, lucidanti per vetri/mobili, diluenti per vernici o acqua più calda di 120°C per pulire l'apparecchio.

Per pulire l'apparecchio, assicurarsi che la poltrona da massaggio sia scollegata. Lasciare raffreddare l'apparecchio e pulire con un panno pulito umido. Non utilizzare detersivi chimici aggressivi.

**US**

Imported by Aosom LLC  
27150 SW Kinsman Rd Wilsonville, OR 97070 USA  
MADE IN CHINA

**CA**

Imported by Aosom Canada Inc.  
7270 Woodbine Avenue, Unit 307, Markham, Ontario Canada  
L3R 4B9  
MADE IN CHINA

Importé par Aosom Canada Inc.  
7270 Woodbine Avenue, unité 307, Markham, Ontario Canada  
L3R 4B9  
Fabriqué en Chine

**UK**

IMPORTER ADDRESS:  
MH STAR UK LTD  
Unit 27, Perivale Park,  
Horsenden lane South  
Perivale, UB6 7RH  
MADE IN CHINA

**FR**

ADRESSE D'IMPORTATION:  
MH FRANCE  
2 Rue Maurice Hartmann  
92130 Issy Les Moulineaux  
France  
FABRIQUÉ EN CHINE



<https://quefairedemesdechets.fr>

**ES**

IMPORTADOR:  
SPANISH AOSOM, S.L.  
C/ROC GROS, Nº15.08550, ELS HOSTALET DE BALENYÀ, SPAIN.  
B66295775  
WWW.AOSOM.ES  
ATENCIONCLIENTE@AOSOM.ES  
TEL: 931294512  
HECHO EN CHINA

**PT**

SPANISH AOSOM, S.L  
C.ROC GROS N.15, 08550. ELS HOSTALET DE BALENYÀ  
TEL: 931294512 (SEG-SEX DAS 7:30H ÀS 16:30H)  
INFO@AOSOM.PT  
WWW.AOSOM.PT

**DE**

ADRESSE DES IMPORTEURS:  
MH Handel GmbH  
Wendenstraße 309  
D-20537 Hamburg  
Germany  
IN CHINA HERGESTELLT

**IT**

IMPORTATO DA:  
AOSOM Italy srl  
Centro Direzionale Milanofiori  
Strada 1 Palazzo F1  
20057 Assago (MI)  
P.I.: 08567220960  
FATTO IN CINA