

EN_IMPORTANT, RETAIN FOR FUTURE REFERENCE: READ CAREFULLY.

FR_IMPORTANT: A LIRE ATTENTIVEMENT ET À CONSERVER POUR CONSULTATION ULTÉRIEURE.

ES_IMPORTANTE, LEA Y GUARDE PARA FUTURAS REFERENCIAS.

PT_IMPORTANTE, RETER PARA REFERÊNCIA FUTURA: LEIA ATENTAMENTE.

DE_WICHTIG! SORGFÄLTIG LESEN UND FÜR SPÄTER NACHSCHLAGEN AUFBEWAHREN.

IT_IMPORTANTE! CONSERVARE IL PRESENTE MANUALE PER FUTURO RIFERIMENTO E LEGGERLO ATTENTAMENTE.

EN

Dear customer,

Thank you for purchasing this product. So that your appliance serves you well, please read all the instructions in this user's manual. If you have any questions, please contact our customer care center, Our contact details are below:

FR

Cher client,

Nous vous remercions d'avoir acheté ce produit. Afin que vous puissiez profiter pleinement de votre appareil, veuillez lire toutes les instructions de ce manuel d'utilisation. Si vous avez la moindre question, veuillez contacter notre centre d'assistance à la clientèle, Nos coordonnées sont les suivantes:

DE

Sehr geehrter Kunde,

Vielen Dank, dass Sie dieses Produkt erworben haben. Damit Ihr Gerät Ihnen gute Dienste leistet, lesen Sie bitte alle Hinweise in diesem Benutzerhandbuch. Wenn Sie Fragen haben, wenden Sie sich bitte an unser Kundendienstzentrum, Unsere Kontaktdaten stehen unten:

ES

Queridos clientes,

Gracias por comprar este producto. Para que su electrodoméstico le sirva mejor, lea todas las instrucciones de este manual del usuario. Si tiene alguna pregunta, comuníquese con nuestro Centro de Atención al Cliente, Nuestros datos de contacto son los siguientes:

PT

Caros clientes,

Obrigado por adquirir este produto. Para que o seu aparelho o sirva melhor, leia todas as instruções deste manual do utilizador. Se tiver alguma dúvida, por favor contacte o nosso Centro de Atendimento ao Cliente, Os nossos dados de contacto são os seguintes:

IT

Caro Cliente,

Grazie per aver acquistato questo prodotto. Per servirti meglio con questo apparecchio ti prego di leggere tutte le istruzioni in presente manuale utente. In caso di dubbio, si prega di contattare il nostro centro assistenza clienti, I nostri dettagli di contatto sono di seguito:

Country	 Phone	 Email
US	001-877-644-9366	customerservice@aosom.com
CA	416-792-6088	customerservice@aosom.ca
UK	0044-800-240-4004	enquiries@mhstar.co.uk
DE	0049-0(40)-88307530	service@aosom.de
FR	0033-1-84166106	aosom@mhfrance.fr
ES	0034-931294512	atencioncliente@aosom.es
PT	0034-931294512	info@aosom.pt
IT	0039-0249471447	clienti@aosom.it

EN

IMPORTANT INFORMATION: We will not exchange or pay for damages caused by weather and climate conditions.

Our greenhouse has better wind resistance, which is due to the extra buried tarpaulin, but it does not mean that the greenhouse withstands medium and strong winds. It is therefore strongly recommended to remove the cover under wind. Otherwise, it is also advisable to bury the metal structure in the ground or reinforce the ground support.

FR

INFO IMPORTANTE : Nous n'échangerons pas ou ne rembourserons pas les dommages causés par les conditions météorologiques et climatiques.

Notre serre a une meilleure résistance au vent grâce au surplus de bâche à enterrer, mais ne signifie pas que la serre résiste à des vents moyens et forts. Il est donc vivement recommandé de retirer la bâche en cas de vents. Sinon il est également conseillé d'enterrer la structure métallique au sol ou renforcer le maintien au sol.

ES

INFORMACIÓN IMPORTANTE: No cambiaremos ni pagaremos por daños causados por el tiempo y las condiciones climáticas.

Nuestro invernadero tiene una mejor resistencia al viento, que se debe a la lona extra enterrada, pero no significa que el invernadero resista vientos medios y fuertes. Por ello, se recomienda encarecidamente retirar la cubierta en caso de viento. En caso contrario, también es aconsejable enterrar la estructura metálica en el suelo o reforzar el soporte del suelo.

PT

INFORMAÇÕES IMPORTANTES: Não trocaremos nem pagaremos por danos causados pelas condições meteorológicas e climáticas.

A nossa estufa tem melhor resistência ao vento, o que se deve à lona extra enterrada, mas isso não significa que a estufa resista a ventos médios e fortes. Por conseguinte, é fortemente recomendado remover a cobertura sob o vento. Caso contrário, é também aconselhável enterrar a estrutura metálica no solo ou reforçar o suporte do solo.

DE

WICHTIGER HINWEIS: Schäden, die durch Wetter- und Klimabedingungen verursacht werden, werden von uns weder ersetzt noch vergütet.












Unser Gewächshaus hat eine bessere Windbeständigkeit wenn die überschüssige Plane in den Boden eingegraben wird. Dies bedeutet jedoch nicht, dass das Gewächshaus mäßigen und starken Winden standhält. Es wird daher dringend empfohlen, die Abdeckung bei Wind zu entfernen. Ansonsten ist es auch ratsam die Metallstruktur in den Boden zu versenken oder die Bodenbefestigung zu verstärken.

IT



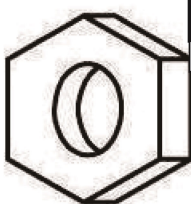


INFORMAZIONI IMPORTANTI: Non cambieremo il prodotto né pagheremo i danni causati dalle condizioni climatiche e meteorologiche.

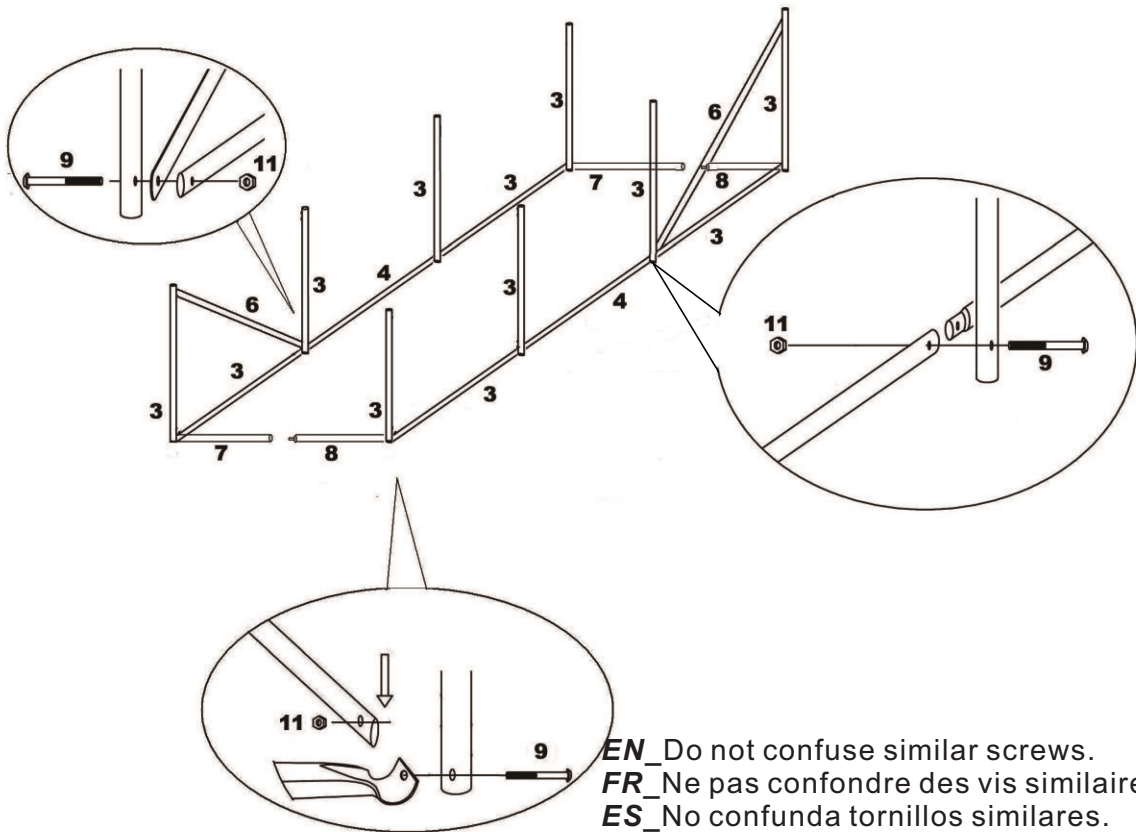
La nostra serra dispone di una migliore resistenza al vento grazie all'eccesso di teloni da interrare, ma non significa che la serra resista a venti moderati e forti. Quindi si consiglia vivamente di rimuovere la copertura in caso di vento. Altrimenti, è consigliabile interrare la struttura metallica nel terreno o rinforzare il supporto a terra.

PARTS

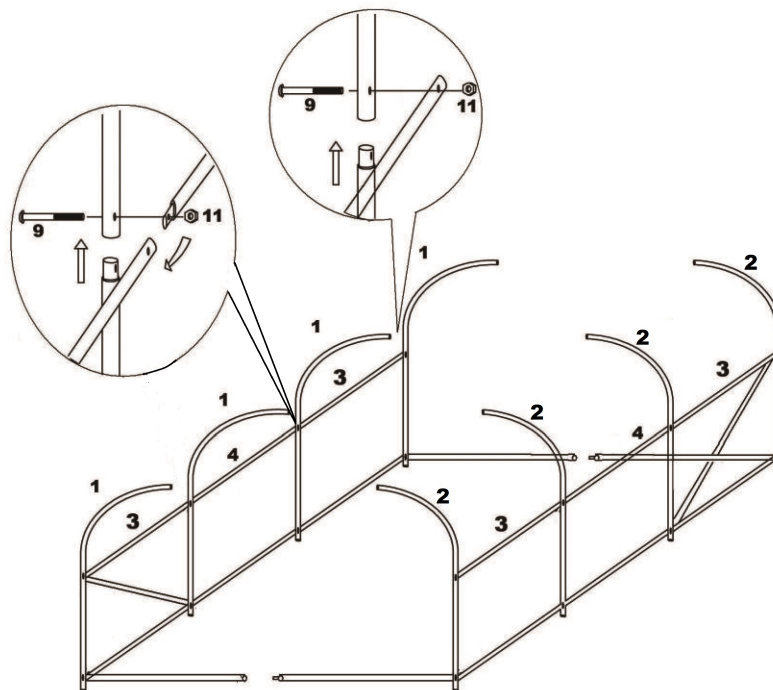
 <p>1 x04</p>	 <p>2 x04</p>	 <p>3 x18</p>
 <p>4 x05</p>	 <p>5 x10</p>	 <p>6 x02</p>
 <p>7 x02</p>	 <p>8 x02</p>	 <p>14 x04</p>
 <p>15 x04</p>		 <p>16 x01</p>

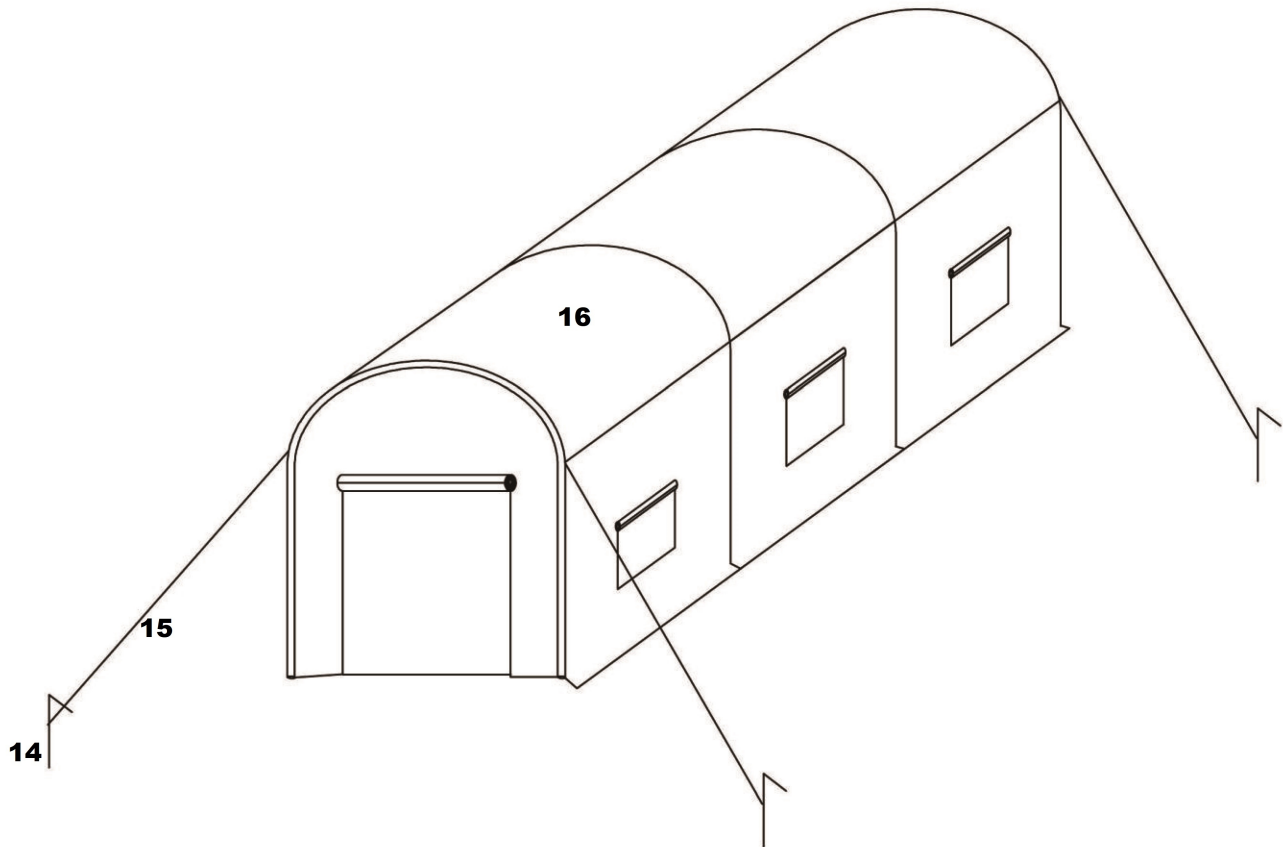
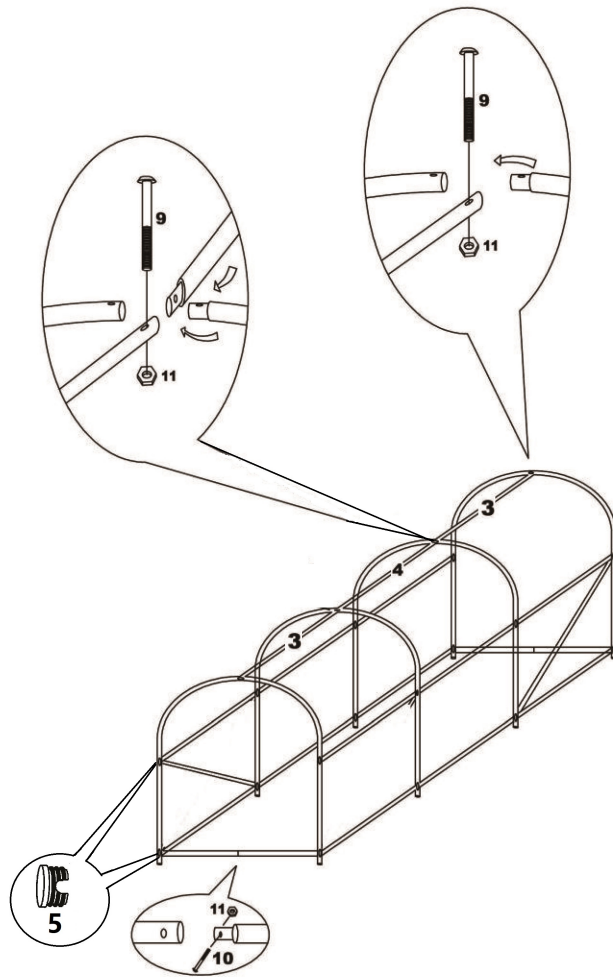
HARDWARE

 <p>9 x20 +1(spare) M6*50mm</p>	 <p>10 x02 +1(spare) M6*30mm</p>	 <p>11 x22 +1(spare)</p>
 <p>12 x01</p>		 <p>13 x01</p>



EN_ Do not confuse similar screws.
FR_ Ne pas confondre des vis similaires.
ES_ No confunda tornillos similares.
PT_ Não confundir parafusos semelhantes.
DE_ Verwechseln Sie ähnliche Schrauben nicht.
IT_ Non confondere le viti simili.





US

Imported by Aosom LLC
 27150 SW Kinsman Rd Wilsonville, OR 97070 USA
 MADE IN CHINA

CA

Imported by Aosom Canada Inc.
 7270 Woodbine Avenue, Unit 307, Markham, Ontario Canada
 L3R 4B9
 MADE IN CHINA

Importé par Aosom Canada Inc.
 7270 Woodbine Avenue, unité 307, Markham, Ontario Canada
 L3R 4B9
 Fabriqué en Chine

UK

IMPORTER ADDRESS:
 MH STAR UK LTD
 Unit 27, Perivale Park,
 Horsenden lane South
 Perivale, UB6 7RH
 MADE IN CHINA

FR

ADRESSE D'IMPORTATION:
 MH FRANCE
 2 Rue Maurice Hartmann
 92130 Issy Les Moulineaux
 France
 FABRIQUÉ EN CHINE



Adresses sur quefairedemesdechets.fr

ES

IMPORTADOR:
 SPANISH AOSOM, S.L.
 C/ROC GROS, Nº15.08550, ELS HOSTALET DE BALENYÀ, SPAIN.
 B66295775
 WWW.AOSOM.ES
 ATENCIONCLIENTE@AOSOM.ES
 TEL: 931294512
 HECHO EN CHINA

PT

SPANISH AOSOM, S.L
 C.ROC GROS N.15, 08550. ELS HOSTALET DE BALENYÀ
 TEL: 931294512 (SEG-SEX DAS 7:30H ÀS 16:30H)
 INFO@AOSOM.PT
 WWW.AOSOM.PT

DE

ADRESSE DES IMPORTEURS:
 MH Handel GmbH
 Wendenstraße 309
 D-20537 Hamburg
 Germany
 IN CHINA HERGESTELLT

IT

IMPORTATO DA:
 AOSOM Italy srl
 Centro Direzionale Milanofiori
 Strada 1 Palazzo F1
 20057 Assago (MI)
 P.I.: 08567220960
 FATTO IN CINA