



IN230300285V02_UK_DE_FR_IT_ES_PT

311-053V00_311-053V01



311-053V00



311-053V01



EN: Suitable for children of 3-6 years old; Max weight: 10kg/layer.

DE: Geeignet für Kinder im Alter von 3-6 Jahren; Max. Gewicht: 10kg/Schicht.

FR: Convient aux enfants de 3 à 6 ans ; Poids maximum : 10 kg/étage.

IT: Adatto a bambini di 3-6 anni; Peso massimo: 10kg/strato.

ES: Adecuado para los niños de 3 a 6 años; Carga máxima: 10 kg/capa

PT: Adequado para crianças de 3 a 6 anos; Poids Max : 10kg/tiroir.



EN_IMPORTANT, RETAIN FOR FUTURE REFERENCE: READ CAREFULLY.

DE_WICHTIG! SORFGFÄLTIG LESEN UND FÜR SPÄTERES NACHSCHLAGEN AUFBEWAHREN.

FR_IMPORTANT: A LIRE ATTENTIVEMENT ET A CONSERVER POUR VOUS Y REFRERER ULTERIEUREMENT

IT_IMPORTANTE, LEGGERE E CONSERVARE QUESTO MANUALE D'ISTRUZIONE PER UN USO FUTURO.

ES_IMPORTANTE, LEA DETENIDAMENTE Y GUARDE PARA FUTURAS REFERENCIAS.

PT_IMPORTANTE, GARDE PARA FUTURA REFERÊNCIA, LEIA ATENTAMENTE.

WARNING

1. This product is suitable for children over 3 years old.
2. Please use under adult supervision, Children are prohibited from climbing and trampling to avoid caused dangerous.
3. Store in a cool and dry place, away from all sources of heat and fire, and avoid direct sunlight.
4. Don't place in water or permeate the ground, Don't on uneven ground or slope.
5. After unpacking, please keep the bags and accessories out of children's reach to prevent suffocation and other accidents.
6. Please check whether all parts installed in place and connected firmly before use.
7. Only adults are allowed to install. Children should not be approach. Please be careful of clamping when installing.

Maintenance

1. Please Wipe the surface regularly with half dry rag, when necessary, Please gentle soapy /cleanser. dont clean it with strong cleanser.
2. Be sure to keep the product away from sharp objects to prevent scratches or damage.
3. Please put the product in a cool and dry place and cover it with clean cloth or blanket (do not use plastic) if it is not used for a long time.

ACHTUNG

1. Dieses Produkt ist für Kinder ab 3 Jahren geeignet
2. Zur Verwendung unter der Aufsicht von Erwachsenen benutzen, Kindern ist das Klettern und Trampeln verboten, um Gefahren zu vermeiden.
3. Lagern Sie das Gerät an einem kühlen und trockenen Ort, entfernt von allen Wärme- und Feuerquellen, und vermeiden Sie die direkte Sonneneinstrahlung.
4. Stellen Sie es nicht in Wasser stellen oder lassen Sie Flüssigkeiten in den Boden eindringen. Stellen Sie es nicht auf unebenen Flächen oder in einer Schräglage auf.
5. Bitte bewahren Sie die Taschen und das Zubehör nach dem Auspacken außerhalb der Reichweite von Kindern auf, um ein Erstickungs- und Unfallrisiko zu vermeiden.
6. Bitte prüfen Sie vor der Verwendung, ob alle Teile korrekt montiert und fest angeschlossen sind.
7. Die Montage darf nur von Erwachsenen durchgeführt werden. Kinder sollten ferngehalten werden. Bitte achten Sie bei der Montage auf Klemmungen.

Wartungsmethode

1. Bitte wischen Sie die Oberfläche regelmäßig mit einem halbtrockenen Lappen ab, wenn nötig, bitte mit einer sanften Seifenlösung/Reinigungsmittel.
2. Achten Sie darauf, das Produkt von scharfen Gegenständen fernzuhalten, um Kratzer oder Beschädigungen zu vermeiden.
3. Bitte lagern Sie das Produkt an einem kühlen und trockenen Ort und decken Sie es mit einem sauberen Tuch oder einer Decke ab (kein Plastik verwenden), wenn es längere Zeit nicht benutzt wird.

ATTENTION

1. Ce produit convient aux enfants de plus de 3 ans
2. Veuillez à ce qu'il soit utilisé sous la surveillance d'un adulte. Il est interdit aux enfants de grimper et de piétiner pour éviter que cela ne cause un danger.
3. Rangez dans un endroit frais et sec, loin de toute source de chaleur et de feu, et évitez la lumière directe du soleil.
4. Ne pas placer dans l'eau ou dans un sol perméable, ne pas placer sur un sol inégal ou en pente.
5. Après le déballage, veuillez garder les sacs et les accessoires hors de portée des enfants afin d'éviter la suffocation et d'autres accidents
6. Veuillez vérifier que toutes les pièces sont bien en place et bien connectées avant toute utilisation.
7. Seuls les adultes sont autorisés à installer le produit. Les enfants ne doivent pas être approchés. Veuillez faire attention au serrage lors de l'installation.

Méthode de Maintenance

1. Veuillez essuyer la surface régulièrement avec un chiffon demi-sec, si nécessaire, veuillez utiliser un savon doux/nettoyant, mais pas de nettoyant puissant.
2. Veuillez à tenir le produit à l'écart des objets tranchants pour éviter les rayures ou les dommages.
3. Mettez le produit dans un endroit frais et sec et couvrez-le avec un chiffon propre ou une couverture (n'utilisez pas de plastique) s'il n'est pas utilisé pendant une longue période.

AVVERTENZE

1. Questo prodotto è adatto a bambini di età superiore a 3 anni
2. Si prega di utilizzare sotto la supervisione di un adulto, inoltre ai bambini è vietato arrampicarsi e calpestare il prodotto per evitare pericoli.
3. Conservare in un luogo fresco e asciutto, lontano da fonti di calore e fiamme ed evitare la luce solare diretta.
4. Non immergere in acqua o piantare nel terreno, non posizionare su terreno irregolare o in pendenza.
5. Dopo il disimballaggio, tenere la confezione e gli accessori fuori dalla portata dei bambini per evitare il soffocamento e altri incidenti.
6. Si prega di controllare se tutte le parti sono installate in posizione corretta e collegate saldamente prima dell'uso.
7. Solo gli adulti possono installare il prodotto. I bambini non devono avvicinarsi durante il processo. Fare attenzione a stringere saldamente le parti durante l'installazione.

Metodo di manutenzione

1. Si prega di pulire regolarmente la superficie con uno straccio mezzo asciutto e, se necessario, si prega di usare solo sapone delicato / detergente. Non pulire con un detergente abrasivo.
2. Assicurarsi di tenere il prodotto lontano da oggetti appuntiti per evitare graffi o danni.
3. Si prega di posizionare il prodotto in un luogo fresco e asciutto e di coprirlo con un panno pulito o una coperta (non usare un telo di plastica) se non viene utilizzato a lungo.

ADVERTENCIA

1. Este producto es adecuado para los niños mayores de 3 años.
2. Los niños solo pueden utilizar la estantería bajo la supervisión de adulto, están prohibidos trepar y pisotear sobre la estantería en el motivo de evitar daños.
3. Guarde la estantería en un lugar fresco y seco, lejos de las fuentes de calor y fuego, y evite la luz solar directa.
4. No coloque la estantería en el agua ni entierre en el suelo, no la coloque sobre un terreno irregular o en pendiente.
5. Después de desembalar la caja, mantenga las bolsas y los accesorios fuera del alcance de los niños con el fin de evitar asfixia y otros accidentes.
6. Asegúrese de que todas las piezas están instaladas en su lugar y conectadas firmemente antes de utilizar la estantería.
7. Solo los adultos pueden realizar la instalación. Cuando instale la estantería, los niños no deben acercarse. Tenga cuidado para evitar pellizcos al instalarla.

Método de mantenimiento

1. Por favor limpie la superficie periódicamente con paño un poco húmedo, cuando sea necesario, utilice un jabón / limpiador suave. No la limpie con limpiador fuerte.
2. Asegúrese de mantener la estantería alejada de los objetos afilados con el fin de evitar arañazos o daños.
3. Coloque la estantería en un lugar fresco y seco y cúbrala con una tela limpia o una manta (no utilice plástico) si no está en uso durante mucho tiempo.

ADVERTÊNCIA

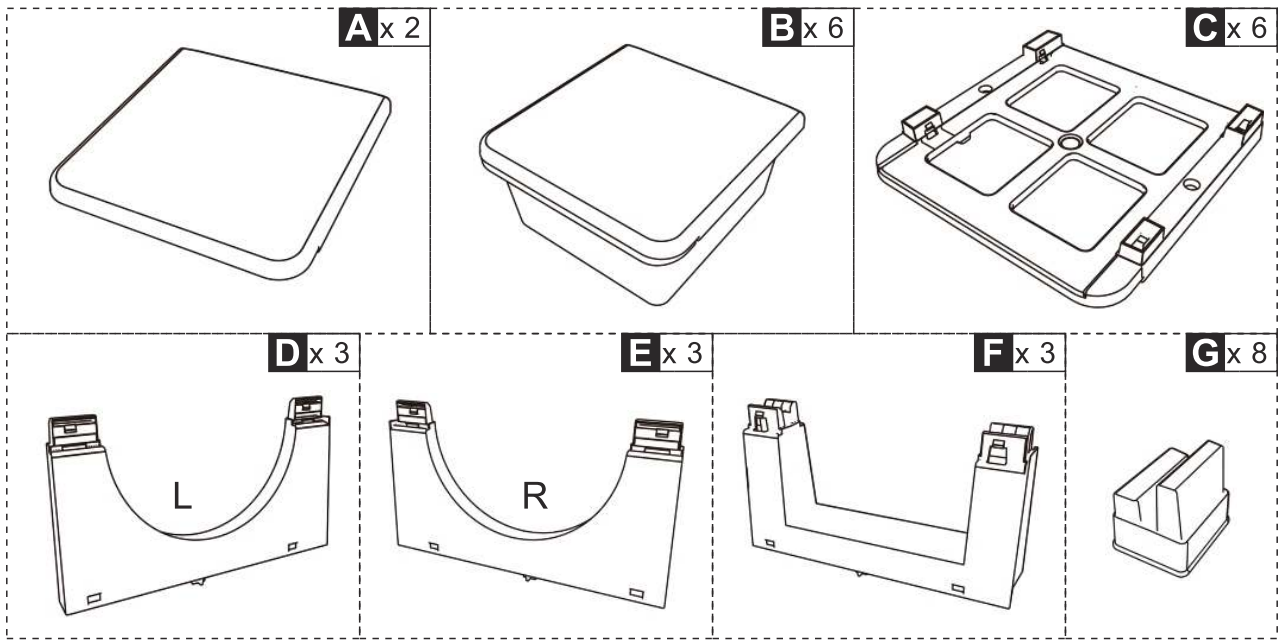
1. Este produto é adequado para crianças acima de 3 anos de idade.
2. Utilize sob supervisão de um adulto. É proibido que as crianças subam e pisem, para evitar acidentes.
3. Armazene em local fresco e seco, longe de fontes de calor e fogo, e evite exposição direta à luz solar.
4. Não coloque em água ou permeie o solo. Não coloque em terreno irregular ou inclinado.
5. Após abrir a embalagem, mantenha os sacos e acessórios longe do alcance das crianças para evitar sufocamento e outros acidentes.
6. Verifique se todas as peças estão instaladas corretamente e firmemente conectadas antes de usar.
7. Somente adultos estão autorizados a fazer a instalação. As crianças não devem se aproximar. Tenha cuidado ao realizar a instalação para evitar beliscões.

Método de manutenção

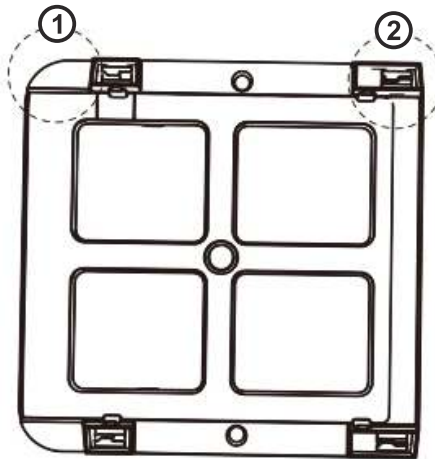
1. Limpe regularmente a superfície com um pano meio seco e, se necessário, use um detergente suave. Não utilize produtos de limpeza fortes.
2. Certifique-se de manter o produto afastado de objetos pontiagudos para evitar arranhões ou danos.
3. Coloque o produto em um local fresco e seco e cubra-o com um pano limpo ou uma manta (não use plástico), caso não seja utilizado por um longo período de tempo.

311-053V00

PARTS

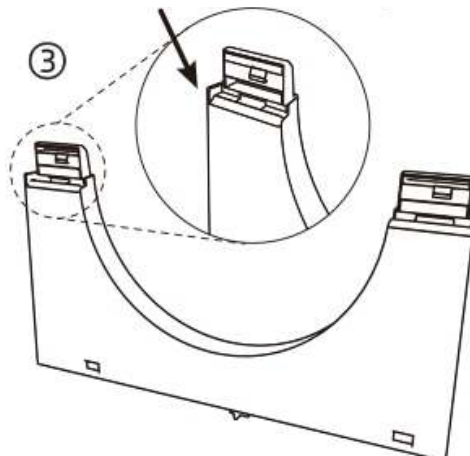


Rounded Corners Front
Angles arrondis Avant
Abgerundete Ecken Vorderseite
Parte frontal con esquinas
redondeadas
Angoli anteriori arrotondati

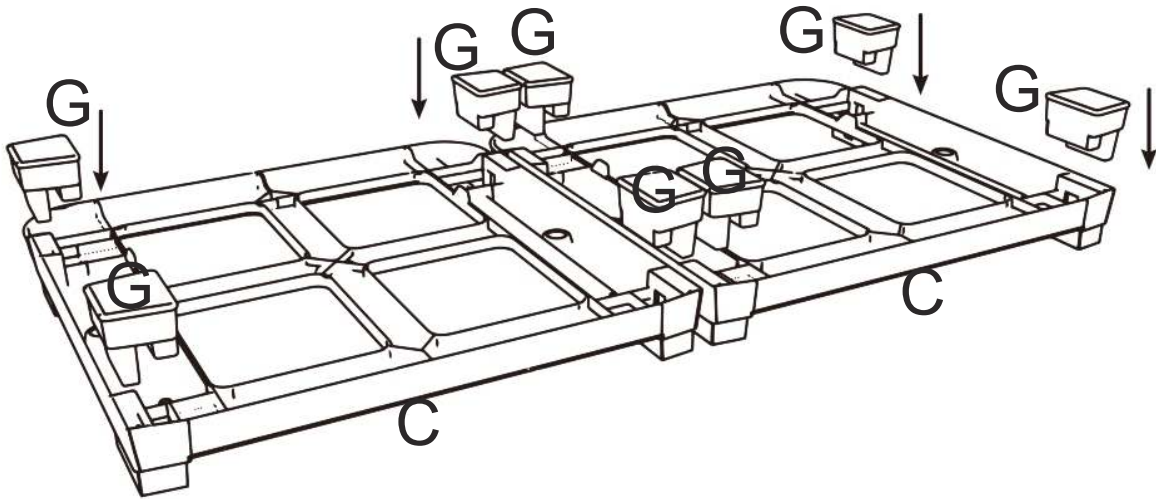


Right Angle Back
Angle Droit Arrière
Rechter Winkel Rückseite
Parte trasera en ángulos rectos
Angoli posteriori acuti

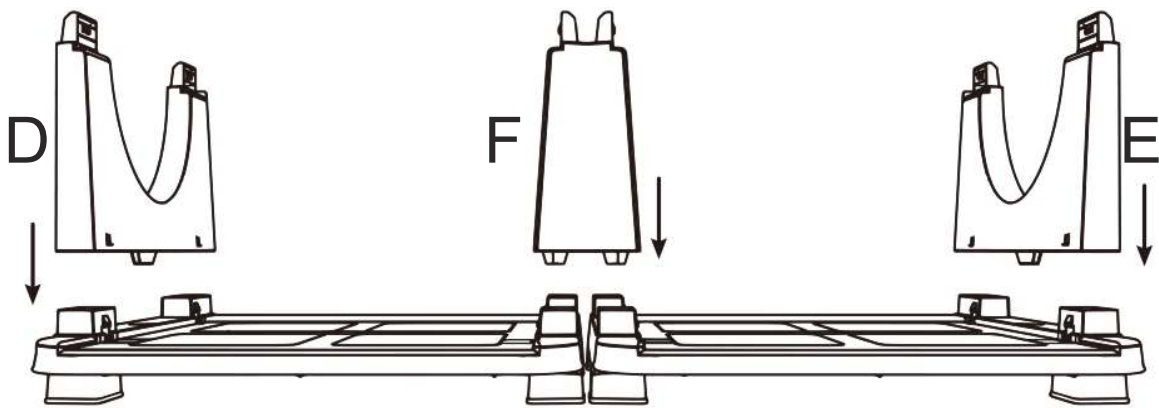
A small protuberance Corresponding to the back
Protubérance située à l'arrière.
Eine kleine Ausbuchtung, die der Rückseite entspricht
Una pequeña protuberancia correspondiente a la parte trasera
La piccola protuberanza corrisponde al retro



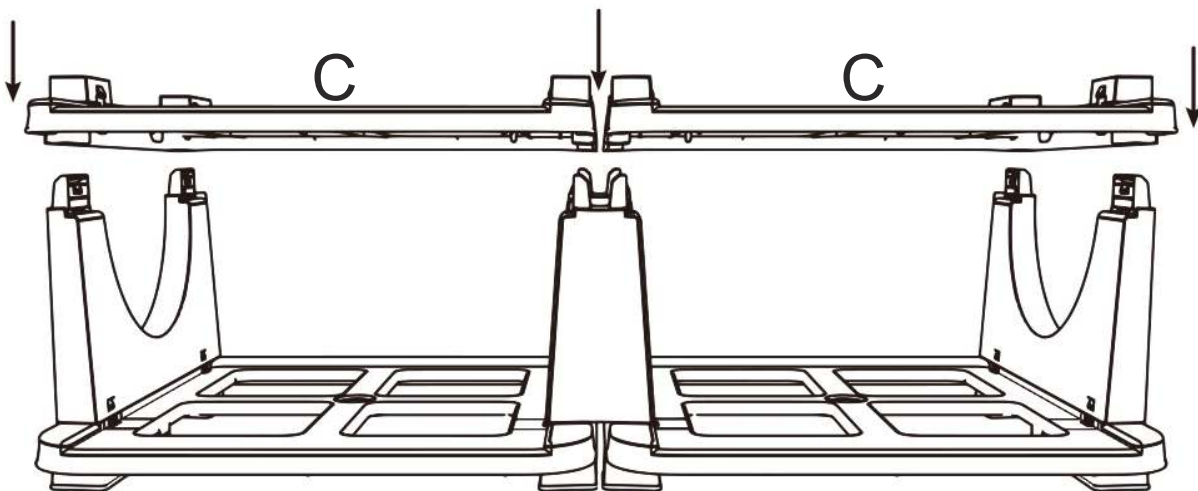
Cx2
Gx8



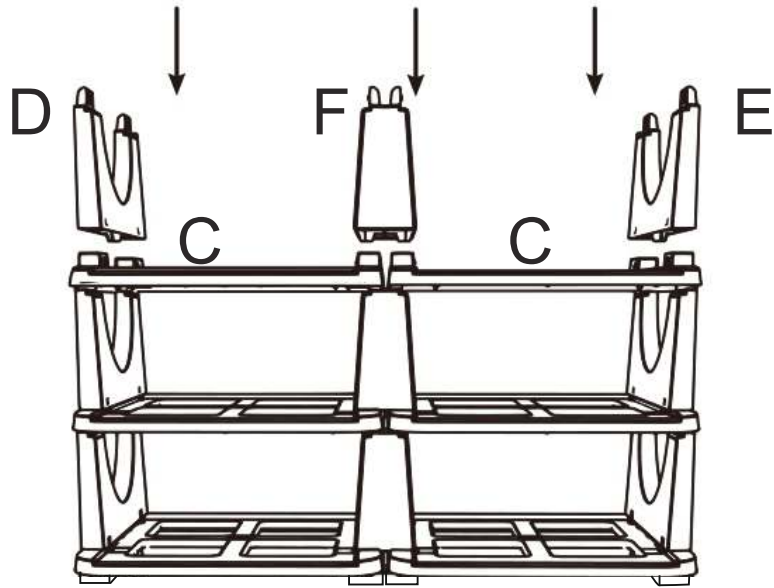
Dx1
Ex1
Fx1



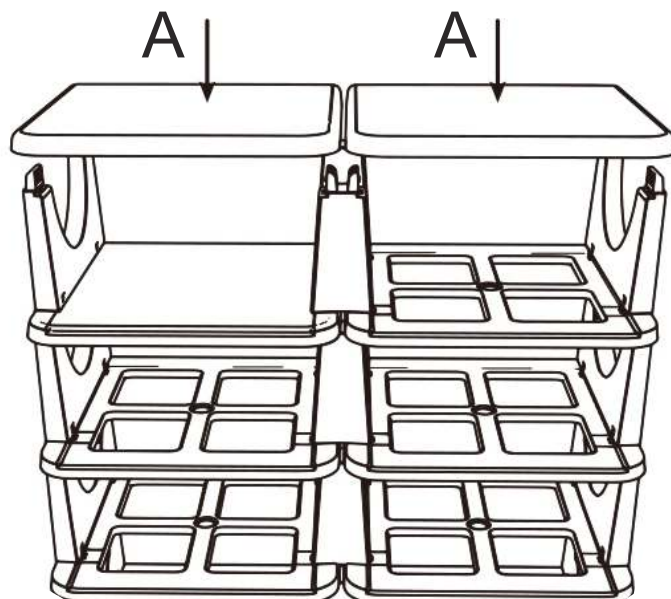
Cx2

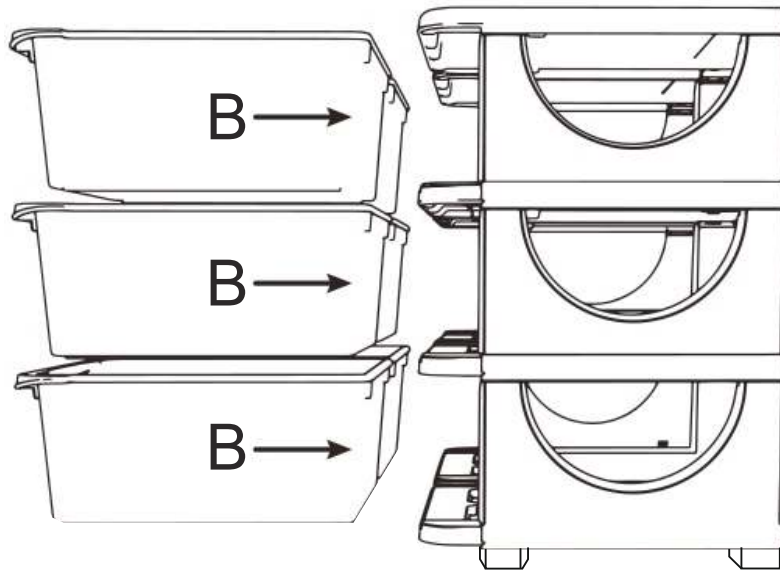


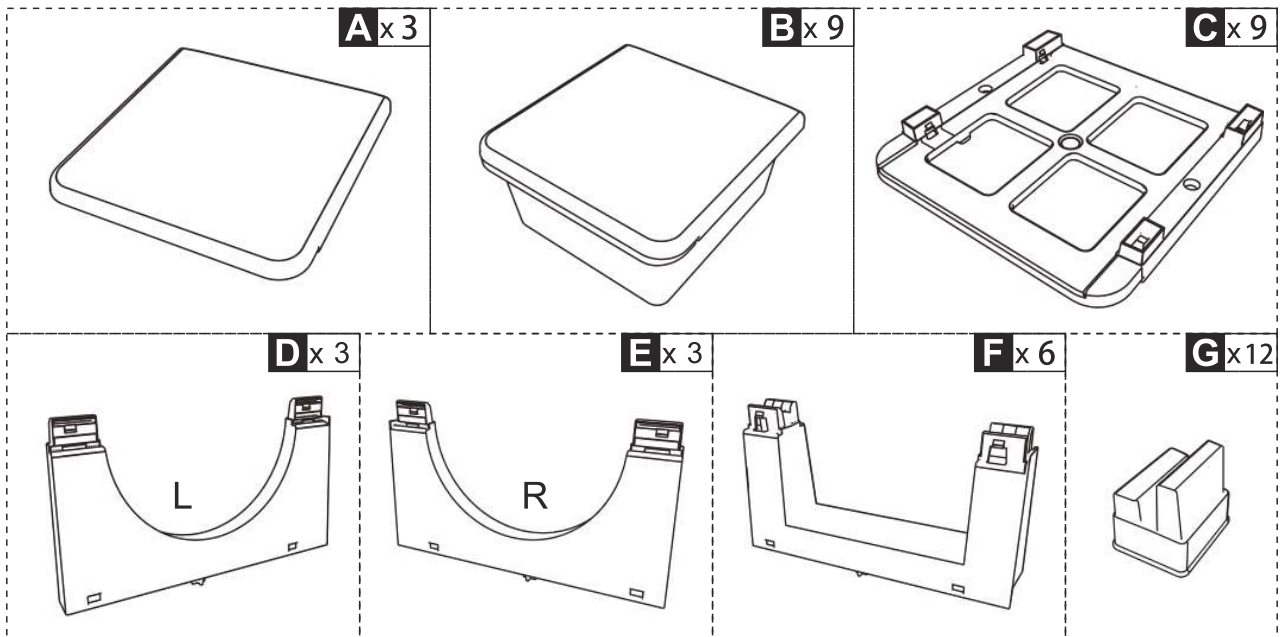
Cx2
Dx2
Ex2
Fx2



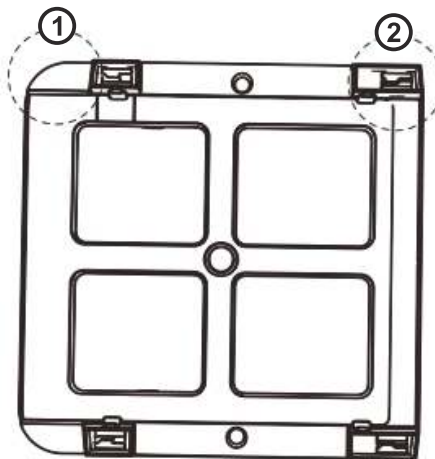
Ax2





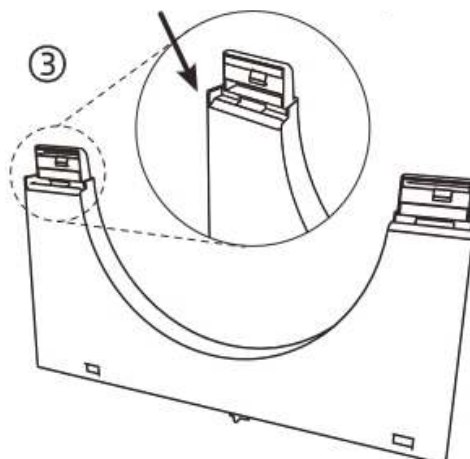


Rounded Corners Front
 Angles arrondis Avant
 Abgerundete Ecken Vorderseite
 Parte frontal con esquinas redondeadas
 Angoli anteriori arrotondati
 Cantos arredondados na frente



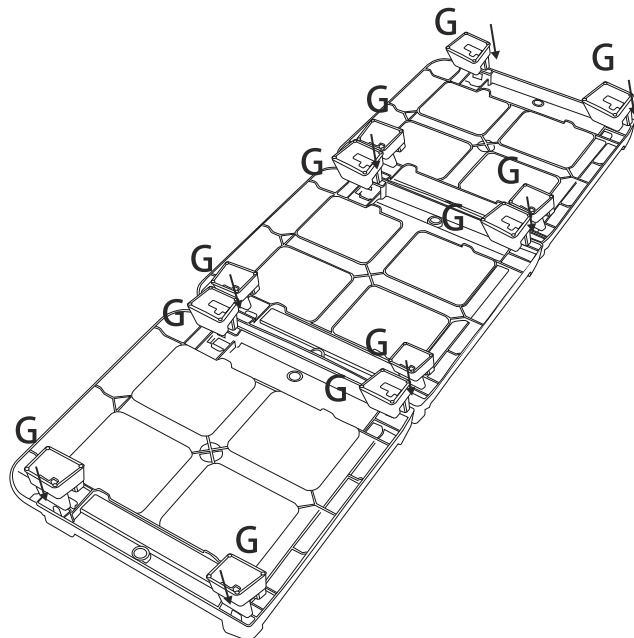
Right Angle Back
 Angle Droit Arrière
 Rechter Winkel Rückseite
 Parte trasera en ángulos rectos
 Angoli posteriori acuti
 Ângulo reto na parte de trás

A small protuberance Corresponding to the back
 Protubérance située à l'arrière.
 Eine kleine Ausbuchtung, die der Rückseite entspricht
 Una pequeña protuberancia correspondiente a la parte trasera
 La piccola protuberanza corrisponde al retro
 Uma pequena protuberância correspondente à parte de trás



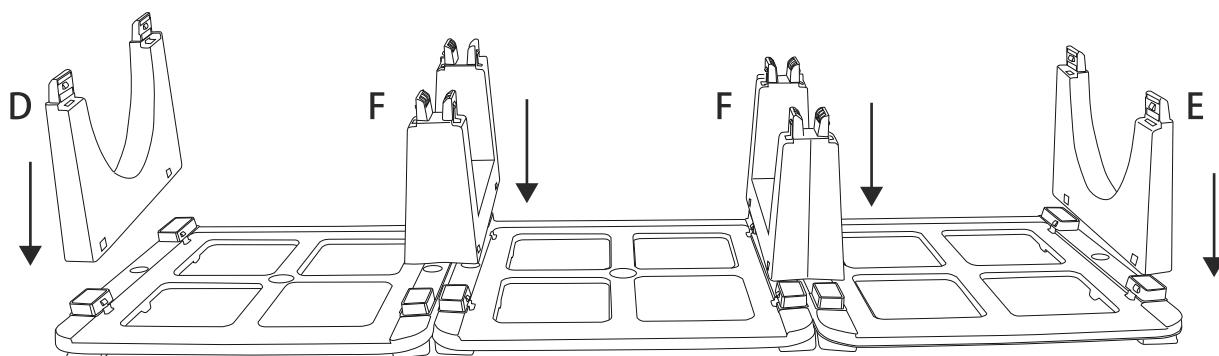
Cx3
Gx12

01



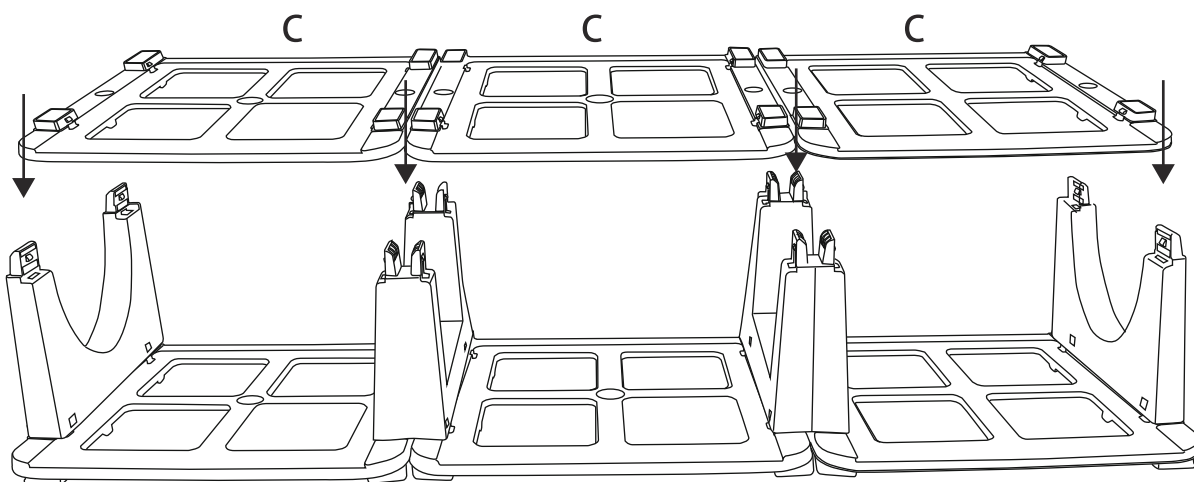
Dx1
Ex1
Fx2

02

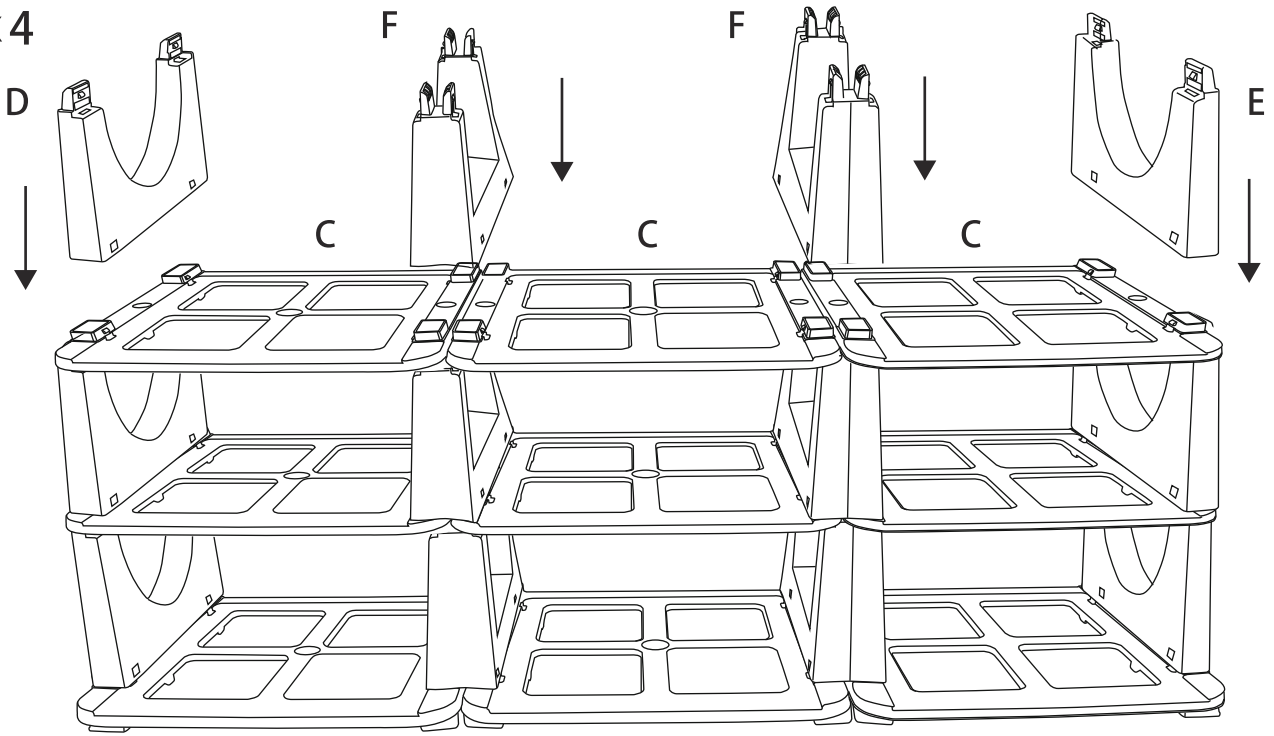


Cx3

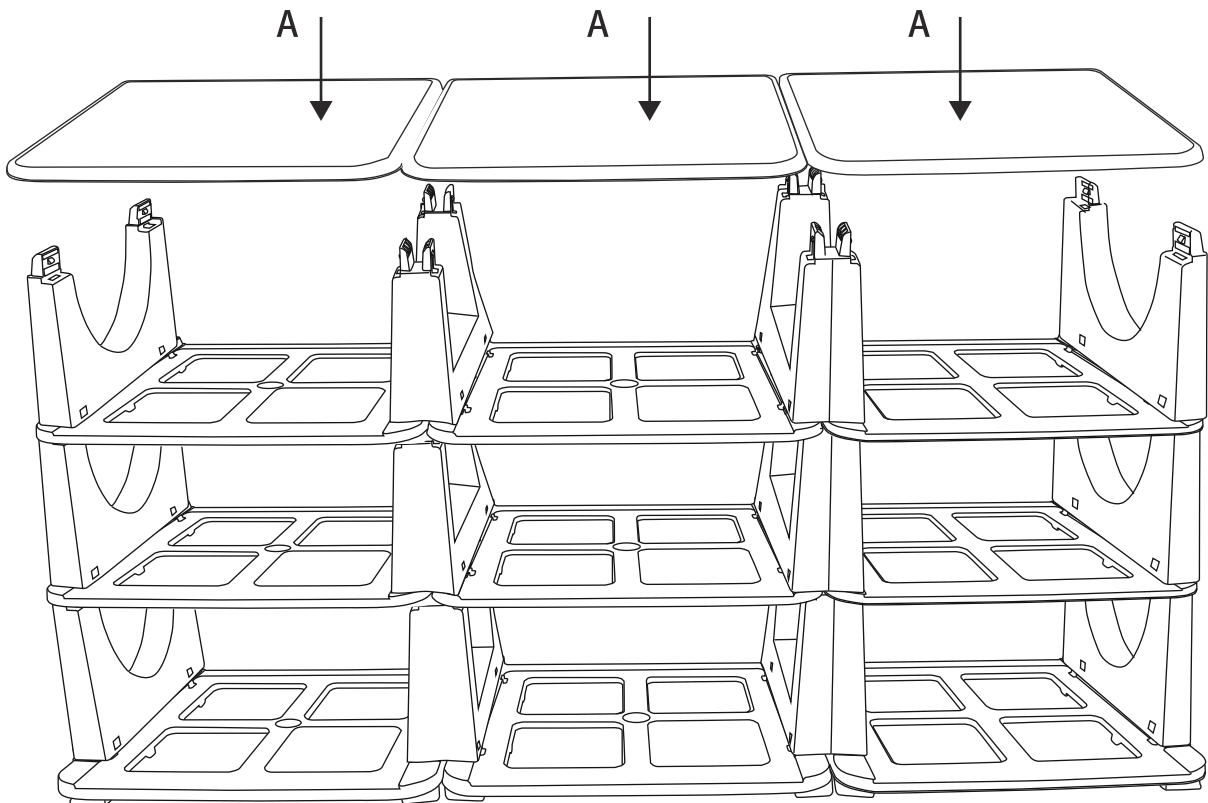
03

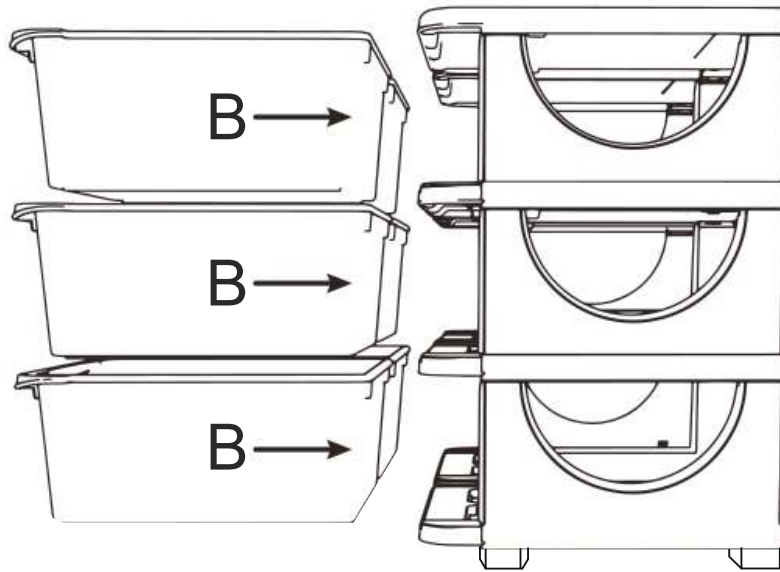


Cx3
Dx2
Ex2
Fx4



Ax3





UK

If you have any questions, please contact our customer care center.

Our contact details are below:



0044-800-240-4004



enquiries@mhstar.co.uk

IMPORTER ADDRESS:

MH STAR UK LTD

Unit 27, Perivale Park,

Horsenden lane South

Perivale, UB6 7RH

MADE IN CHINA

ES

Si tiene alguna pregunta, comuníquese con nuestro Centro de Atención al Cliente.

Nuestros datos de contacto son los siguientes:



0034-931294512



atencioncliente@aosom.es

IMPORTADOR:

SPANISH AOSOM, S.L.

C/ ROC GROS, N° 15. 08550, ELS HOSTALETS DE

BALENYÀ, SPAIN.

B66295775

WWW.AOSOM.ES

ATENCIONCLIENTE@AOSOM.ES

TEL: 931294512

HECHO EN CHINA

FR

Si vous avez la moindre question, veuillez contacter notre centre d'assistance à la clientèle.

Nos coordonnées sont les suivantes:



0033-1-84166106



aosom@mhfrance.fr

Importé par:

MH France

2, rue Maurice Hartmann

92130 Issy-les-Moulineaux

France

Fabriqué en Chine

PT

Se tiver alguma dúvida, por favor contacte o nosso Centro de Atendimento ao Cliente.

Os nossos dados de contacto são os seguintes:



0034-931294512



info@aosom.pt.

IMPORTADOR:

SPANISH AOSOM, S.L

C.ROC GROS N.15, 08550. ELS HOSTALETS DE BALENYÀ

TEL: 931294512 (SEG-SEX DAS 7:30H ÀS 16:30H)

INFO@AOSOM.PT

WWW.AOSOM.PT

DE

Wenn Sie Fragen haben, wenden Sie sich bitte an unser Kundendienstzentrum.

Unsere Kontaktdaten stehen unten:



0049-0(40)-88307530



service@aosom.de

ADRESSE DES IMPORTEURE:

MH Handel GmbH

Wendenstraße 309

D-20537 Hamburg

Germany

IN CHINA HERGESTELLT

IT

In caso di dubbio, si prega di contattare il nostro centro assistenza clienti.

I nostri dettagli di contatto sono di seguito:



0039-0249471447



clienti@aosom.it

IMPORTATO DA:

AOSOM Italy srl

Centro Direzionale Milanofiori

Strada 1 Palazzo F1

20057 Assago (MI)

P.I.: 08567220960

FATTO IN CINA



FR

DONNEZ
OU
RECYCLEZ



ASSOCIATION

OU



LIVRAISON

OU



DÉCHÈTERIE

Adresses sur quefairedemesdechets.fr

Aosom