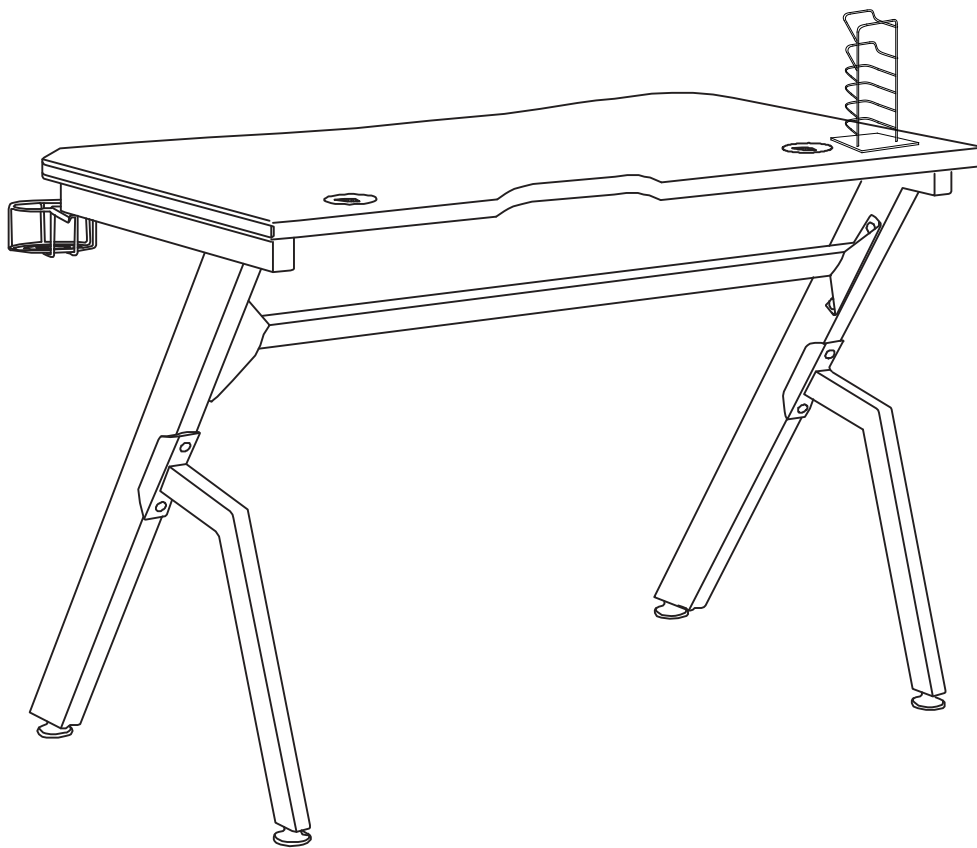


Vinsetto

IN230300394V01_US_CA_UK_FR_ES_IT

836-308



UK
CA CE

EN_IMPORTANT, RETAIN FOR FUTURE REFERENCE: READ CAREFULLY.

**FR_IMPORTANT: A LIRE ATTENTIVEMENT ET À CONSERVER POUR CONSULTATION
ULTÉRIEURE.**

ES_IMPORTANTE, LEA Y GUARDE PARA FUTURAS REFERENCIAS.

PT_IMPORTANTE, RETER PARA REFERÊNCIA FUTURA: LEIA ATENTAMENTE.

DE_WICHTIG! SORGFÄLTIG LESEN UND FÜR SPÄTER NACHSCHLAGEN AUFBEWAHREN.

**IT_IMPORTANTE! CONSERVARE IL PRESENTE MANUALE PER FUTURO RIFERIMENTO E
LEggerlo ATTENTAMENTE.**

EN

Dear customer,

Thank you for purchasing this product. So that your appliance serves you well, please read all the instructions in this user's manual. If you have any questions, please contact our customer care center, Our contact details are below:

FR

Cher client,

Nous vous remercions d'avoir acheté ce produit. Afin que vous puissiez profiter pleinement de votre appareil, veuillez lire toutes les instructions de ce manuel d'utilisation. Si vous avez la moindre question, veuillez contacter notre centre d'assistance à la clientèle, Nos coordonnées sont les suivantes:

DE

Sehr geehrter Kunde,

Vielen Dank, dass Sie dieses Produkt erworben haben. Damit Ihr Gerät Ihnen gute Dienste leistet, lesen Sie bitte alle Hinweise in diesem Benutzerhandbuch. Wenn Sie Fragen haben, wenden Sie sich bitte an unser Kundendienstzentrum, Unsere Kontaktdaten stehen unten:

ES

Queridos clientes,

Gracias por comprar este producto. Para que su electrodoméstico le sirva mejor, lea todas las instrucciones de este manual del usuario. Si tiene alguna pregunta, comuníquese con nuestro Centro de Atención al Cliente, Nuestros datos de contacto son los siguientes:

PT



Caros clientes,

Obrigado por adquirir este produto. Para que o seu aparelho o sirva melhor, leia todas as instruções deste manual do utilizador. Se tiver alguma dúvida, por favor contacte o nosso Centro de Atendimento ao Cliente, Os nossos dados de contacto são os seguintes:

IT

Caro Cliente,

Grazie per aver acquistato questo prodotto. Per servirti meglio con questo apparecchio ti prego di leggere tutte le istruzioni in presente manuale utente. In caso di dubbio, si prega di contattare il nostro centro assistenza clienti, I nostri dettagli di contatto sono di seguito:

Country	 Phone	 Email
US	001-877-644-9366	customerservice@aosom.com
CA	416-792-6088	customerservice@aosom.ca
UK	0044-800-240-4004	enquiries@mhstar.co.uk
DE	0049-0(40)-88307530	service@aosom.de
FR	0033-1-84166106	aosom@mhfrance.fr
ES	0034-931294512	atencioncliente@aosom.es
PT	0034-931294512	info@aosom.pt
IT	0039-0249471447	clienti@aosom.it

INTENDED USE IN OFFICE OR HOME**ABOUT CARE AND MAINTENANCE OF TABLE :**

1. To prevent the table from being scratched by hard objects, do not let metal objects break the surface of the table and leave bruise marks.
- 2, do not let the heat source has been baking, away from the source of fire. The surface should be fully considered to prevent dry cracking and deformation.
3. When in use, pay attention to the placement in a stable environment, otherwise there will be deformation.
- 4, prevent direct sunlight, can use gauze to prevent sunlight, so not only does not affect day lighting, but also can maintain the desk.
- 5, to check the desk, regularly clean up, remove the dust and corrosive gas and liquid, to prevent the desk Corrosion affects the whole integrity of the table.
- 6, when using water to wipe the desktop, to wipe it clean, do not leave moisture on the desktop.
- 7, when cleaning to use a clean soft cloth, do not be too hard to wipe.

UTILISATION PRÉVUE POUR LE BUREAU OU LA MAISON**À PROPOS DE L'ENTRETIEN ET DE LA MAINTENANCE DE LA TABLE :**

1. Pour éviter que la table ne soit rayée par des objets durs, ne laissez pas d'objets métalliques briser la surface de la table et laisser des marques d'ecchymoses.
2. Ne laissez pas la source de chaleur a été la cuisson, loin de la source de feu. La surface doit être entièrement considérée pour éviter les fissures sèches et les déformations.
3. Lors de l'utilisation, assurez-vous que la table soit placée dans un environnement stable, sinon il y aura des déformations.
4. Empêcher la lumière directe du soleil, vous pouvez utiliser une gaze pour protéger le bureau de la lumière directe du soleil, de sorte que non seulement l'éclairage de jour ne soit pas affecté, mais aussi que la table soit préservée.
5. Inspecter régulièrement la table, nettoyer et enlever la poussière ainsi que les matières corrosives (gaz et liquides) afin de prévenir la corrosion de la table. La corrosion affecte l'intégrité entière de la table.
6. Lorsque vous utilisez de l'eau pour essuyer la table, nettoyez-la soigneusement, ne laissez pas de traces d'humidité sur la table.
7. Lorsque vous nettoyez le la table, utilisez un chiffon doux et propre, sans trop forcer.

PARA USARSE EN OFICINA Y HOGAR**CUIDADO Y MANTENIMIENTO DE LA MESA:**

1. Tenga en cuenta de que los objetos duros metálicos pueden romper la superficie de la mesa y dejar marcas de magulladuras.
2. No ponga el producto cerca de la fuente de calor, y manténgalo lejos de la fuente de fuego. De lo contrario, puede producir grietas y deformaciones en la superficie.
3. Cuando no la utiliza, colóquela en un lugar estable, para evitar la deformación.
4. Puede usar una gasa para protegerla de la luz solar directa, lo cual no afecta la iluminación diurna, mientras tanto puede ofrecer protección a la mesa.
5. Regularmente revise y limpie la mesa, eliminando el polvo y las materias corrosivas, para proteger la mesa. Las materias corrosivas pueden afectar la integridad de la mesa.
6. Después de limpiar la mesa con agua, tiene que secarla completamente. Tenga cuidado de no dejar humedad en la mesa.
7. Limpie la mesa con un paño suave y limpio, sin ejercer mucha fuerza.

PT**UTILIZAÇÃO PREVISTA NO ESCRITÓRIO OU EM CASA SOBRE CUIDADOS E MANUTENÇÃO DA MESA :**

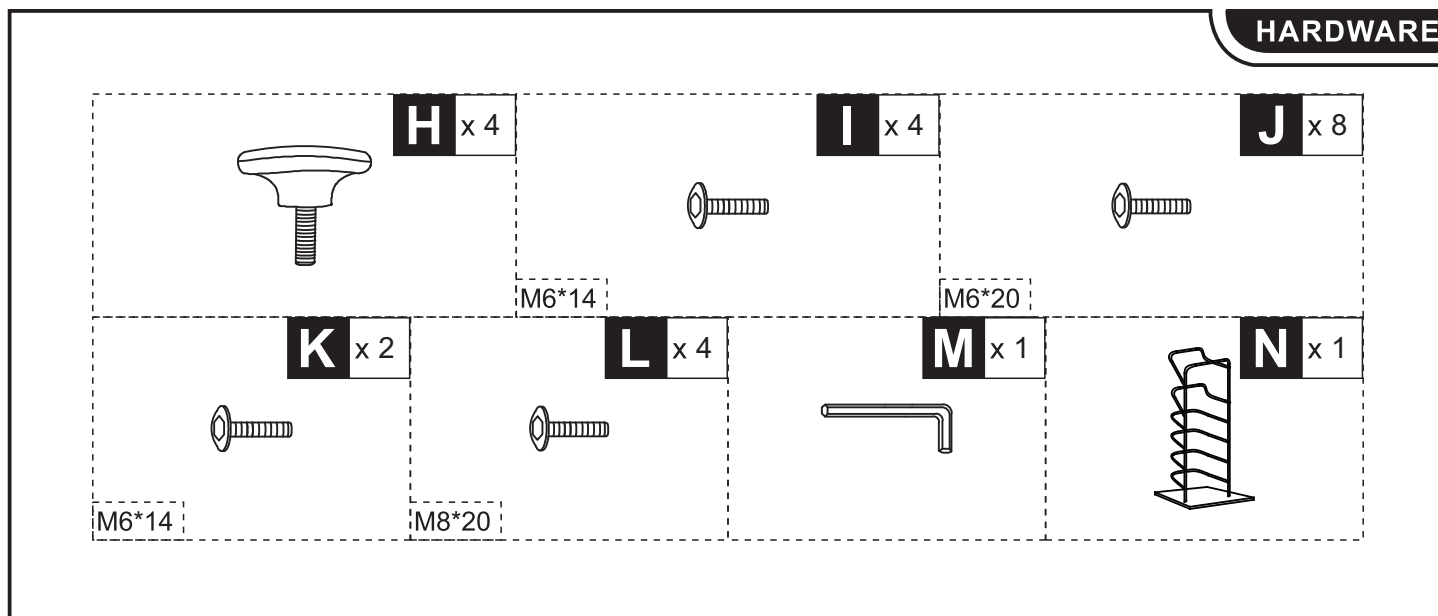
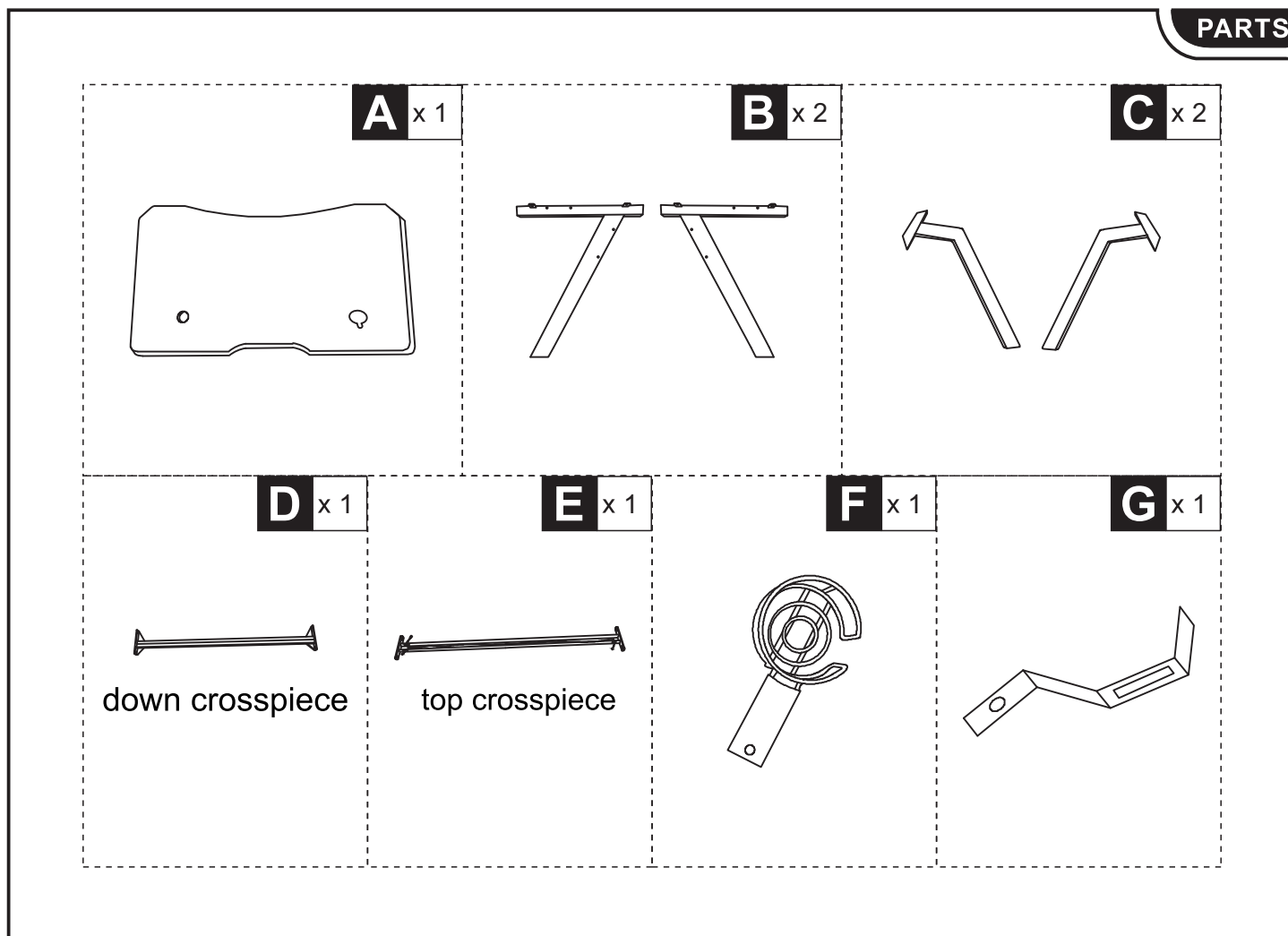
1. Para evitar que a mesa seja arranhada por objectos rígidos, não deixar objectos metálicos sobre a superfície da mesa, pois pode deixar marcas.
2. Não deixe a mesa perto de fontes de calor ou coloque objetos quentes sobre a superfície da mesa. Isso pode provocar rachaduras e deformação.
3. Quando em uso, colocar a mesa sobre uma superfície estável e plana, caso contrário poderá danificar a estrutura e causar deformações.
4. Evite a luz solar direta. Utilize uma cortina para bloquear a luz solar, para evitar deformações na mesa.
5. Para uma melhor manutenção, limpar e remover regularmente o pó e verificar partes que podem apresentar sinais de corrosão. A corrosão afecta toda a integridade da mesa.
6. Limpe a mesa com um pano macio, limpo e levemente humedecido.
7. Não deixe a mesa molhada ou húmida, isto pode causar deformações.

DE**VORGESEHENE VERWENDUNG IM BÜRO ODER ZU HAUSE ZUR PFLEGE UND WARTUNG DES TISCHES :**

1. Um zu verhindern, dass der Tisch durch harte Gegenstände zerkratzt wird, vermeiden Sie, dass Metallgegenstände die Oberfläche des Tisches beschädigen und blaue Flecken hinterlassen.
2. Entfernen Sie die Wärmequelle für das Backen nicht von der Feuerquelle. Die Oberfläche sollte vollständig berücksichtigt werden, um Trockenrisse und Verformungen zu verhindern.
3. Wenn in Gebrauch, achten Sie auf die Aufstellung in einer stabilen Umgebung, sonst gibt es Verformungen.
4. Verhindern Sie direktes Sonnenlicht, Sie können Gaze verwenden, um Sonnenlicht zu verhindern, so dass nicht nur die Tagesbeleuchtung nicht beeinträchtigt wird, sondern auch der Schreibtisch erhalten werden kann.
5. Den Schreibtisch prüfen, regelmäßig aufräumen, den Staub und korrosives Gas und Flüssigkeit entfernen, um den Schreibtisch zu schützen. Korrosion beeinträchtigt die gesamte Integrität des Tisches.
6. Wenn Sie Wasser verwenden, um den Schreibtisch zu wischen, um ihn sauber zu wischen, hinterlassen Sie keine Feuchtigkeit auf dem Schreibtisch.
7. Bei der Reinigung ein sauberes, weiches Tuch verwenden, nicht zu hart wischen.

IT**DESTINAZIONE D'USO IN UFFICIO O A CASA CURA E MANUTENZIONE DELLA SCRIVANIA:**

1. Per evitare che la scrivania venga graffiata da oggetti duri, non lasciare che gli oggetti metallici rompano la superficie della scrivania e lascino le tracce.
2. Non permettere che la fonte di calore la inforni, tenerla lontana dalla fonte di fuoco. La superficie dovrebbe essere considerata completamente per evitare crepe e deformazioni secche.
3. Quando è in uso, prestare attenzione al posizionamento in un ambiente stabile, altrimenti si verificherà una deformazione.
4. Prevenire la luce solare diretta. Si può utilizzare una garza per prevenire la luce solare in modo che non influisca sull'illuminazione diurna, ma possa anche mantenere la scrivania.
5. Controllare la scrivania, pulire regolarmente, rimuovere la polvere e il gas e il liquido corrosivi per mantenere che la scrivania. La corrosione influenza l'intera integrità della scrivania.
6. Quando si utilizza l'acqua per pulire la superficie, non lasciare umidità sulla superficie.
7. Quando la pulisci, utilizza un panno morbido pulito, non pulirla con forza troppo forte.



EN_Do not confuse similar screws. Do not tighten bolts fully until all parts are connected!
FR_Ne pas confondre des vis similaires. Ne serrez pas les boulons à fond tant que toutes les pièces ne sont pas connectées!

ES_No confunda tornillos similares. No apriete los tornillos completamente hasta que todas las partes están conectadas!

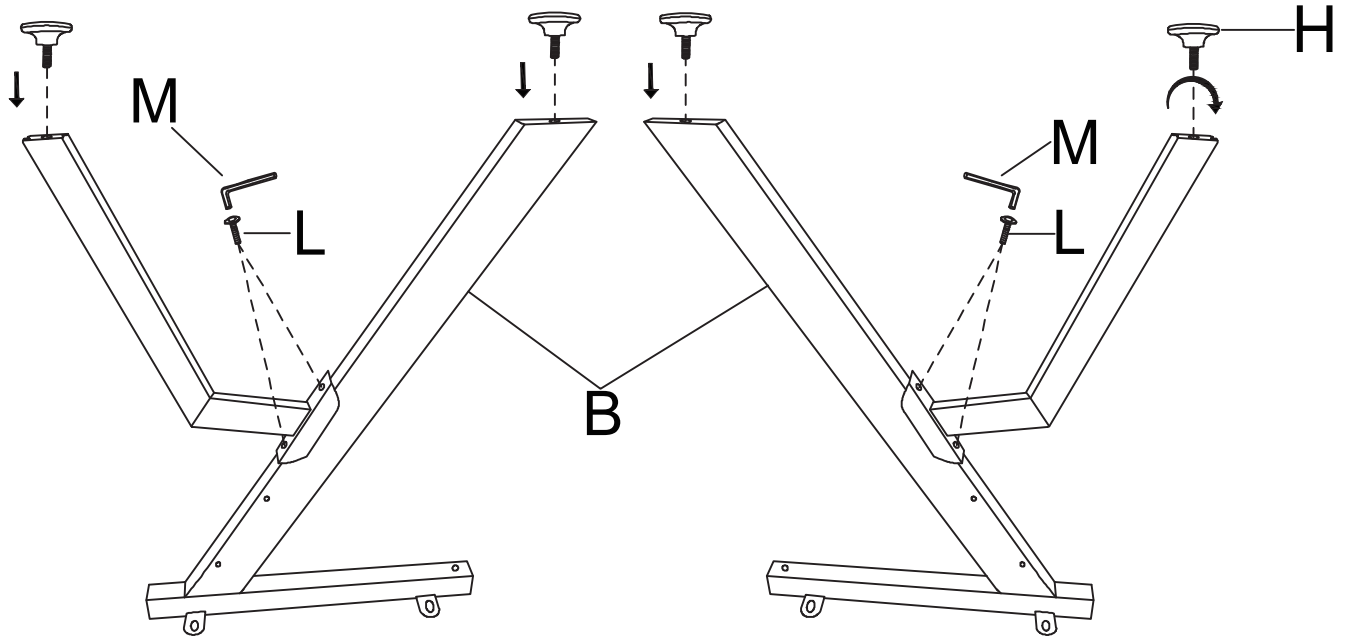
PT_Não confundir parafusos semelhantes. Não apertar completamente os parafusos até que todas as peças estejam encaixadas!

DE_Verwechseln Sie ähnliche Schrauben nicht. Ziehen Sie die Schrauben erst fest an, wenn alle Teile verbunden sind!

IT_Non confondere le viti simili. non serrare completamente i bulloni fino a tutte le parti non sono ancora collegate!

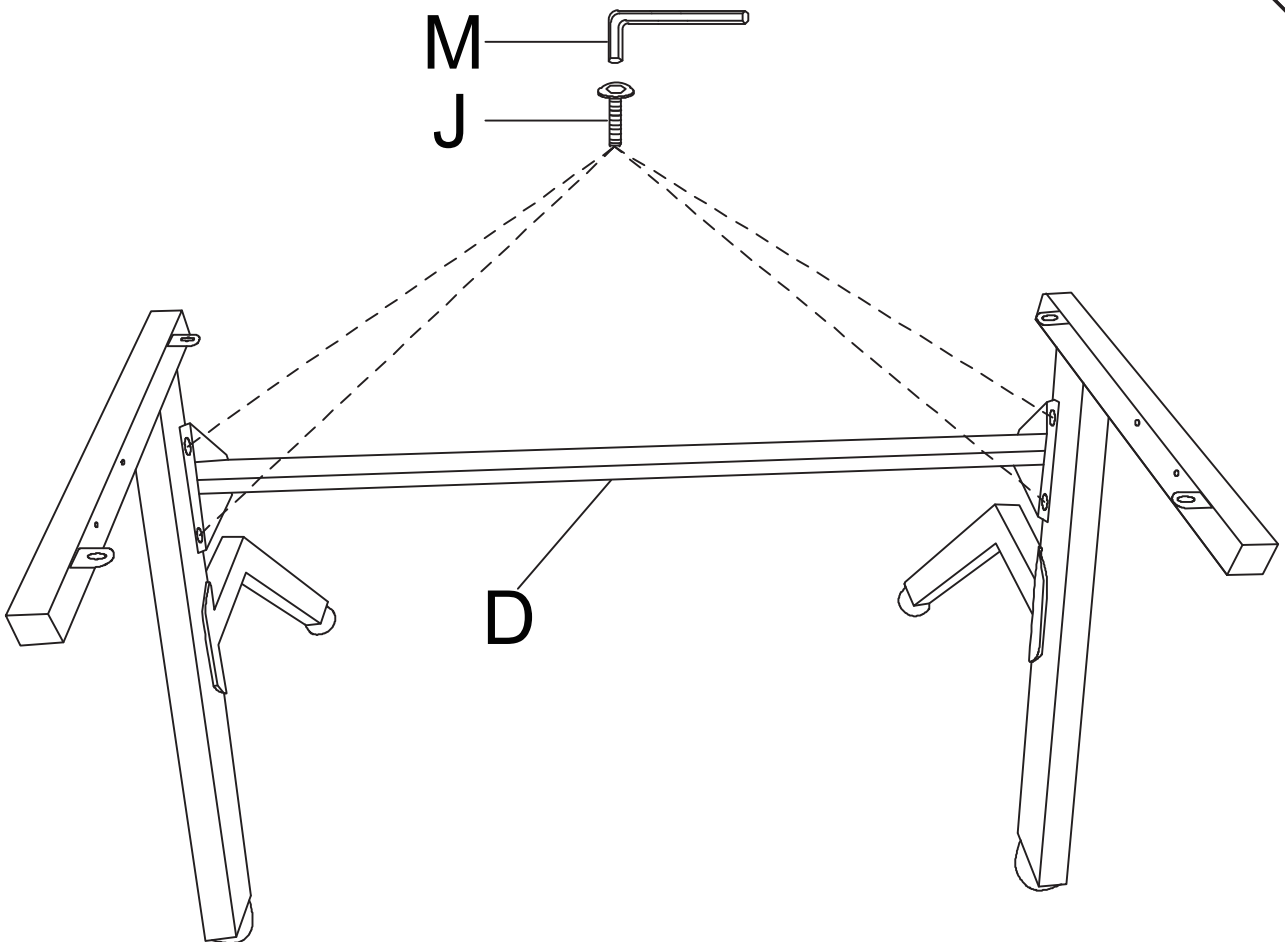
H x 4
L x 4
M x 1

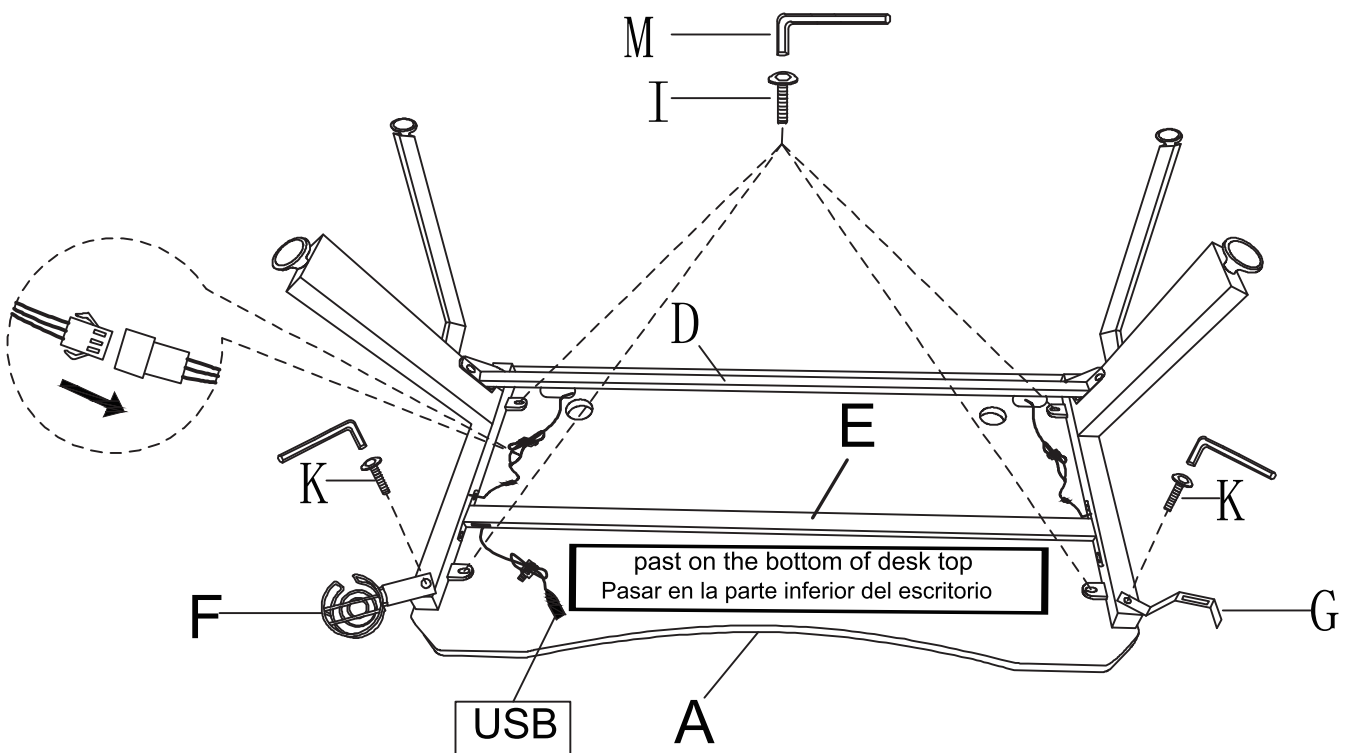
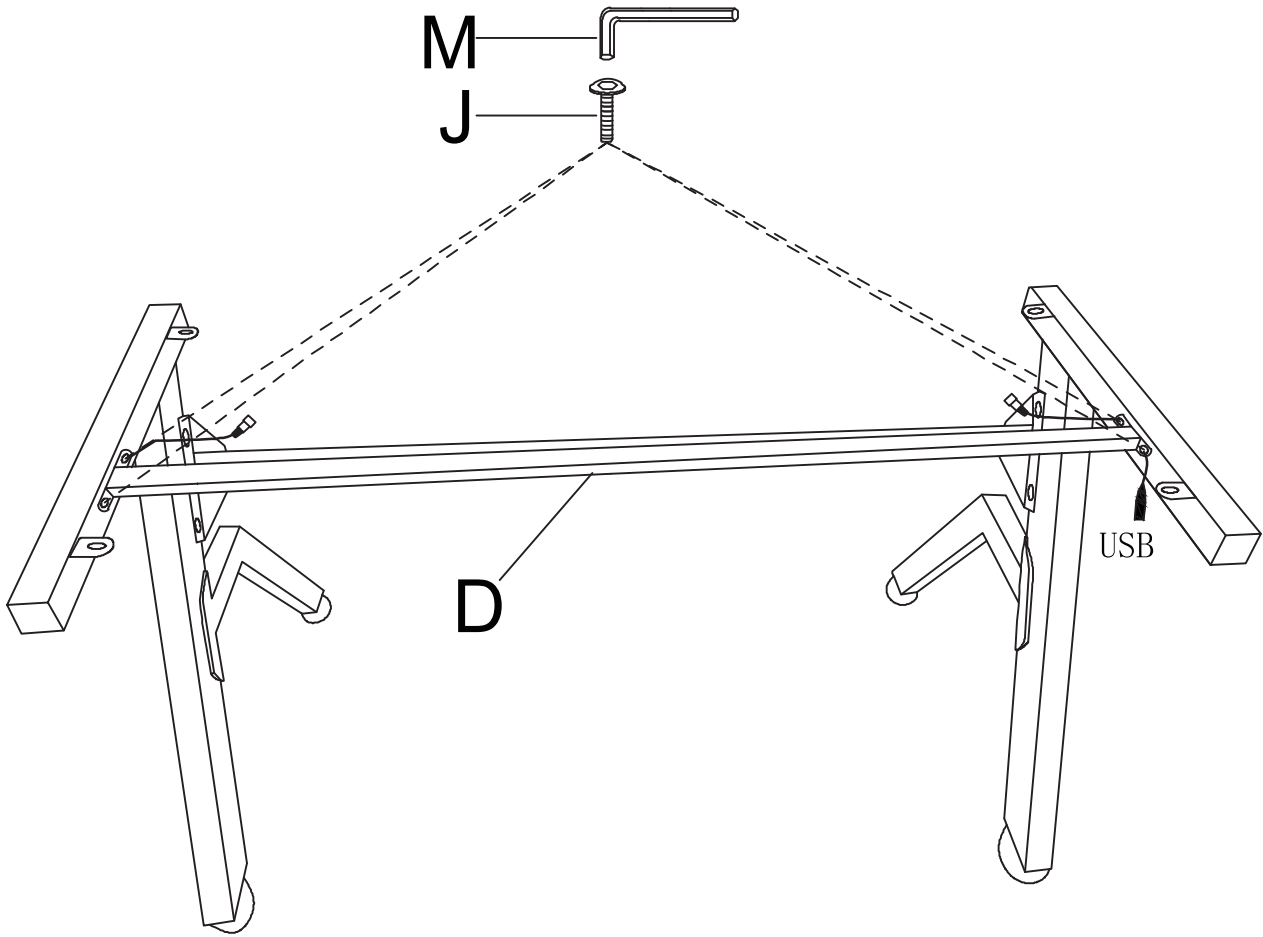
01



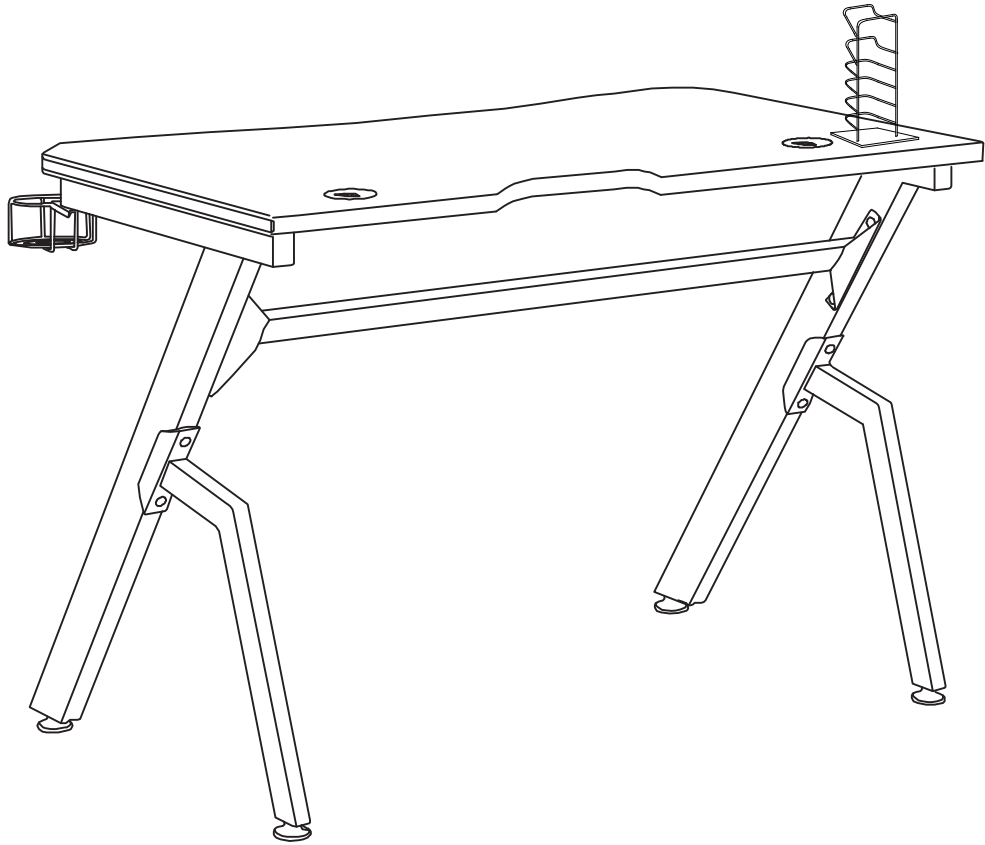
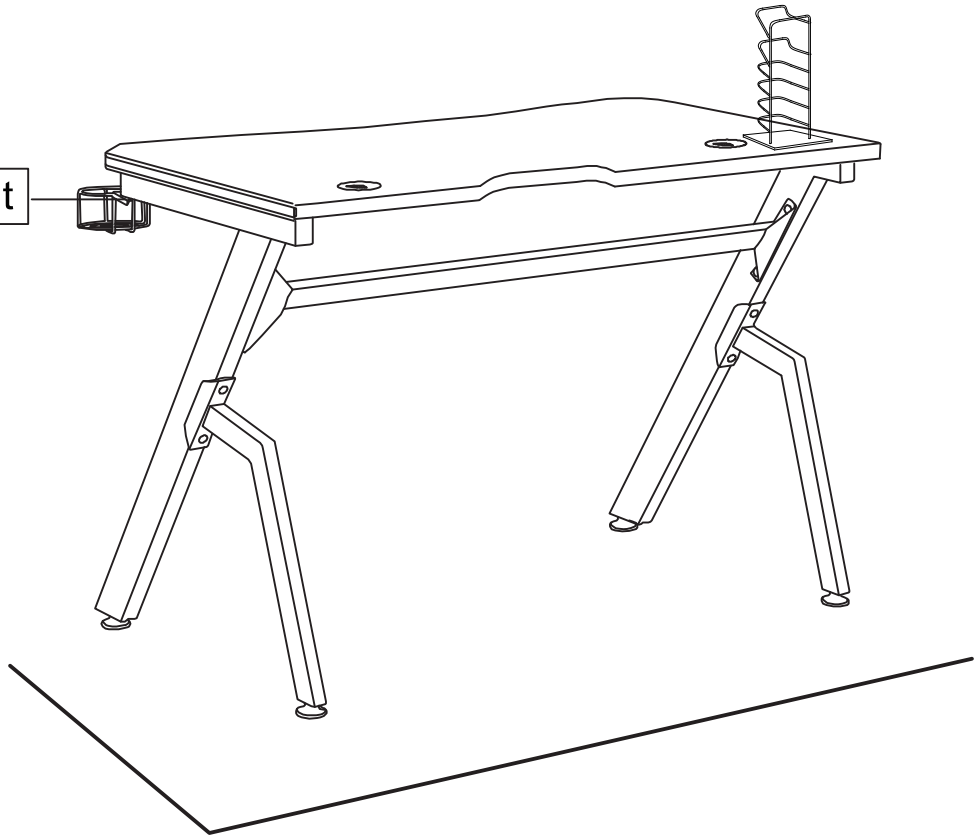
J x 4

02





LED light belt



Mini-RF controller operating instructions



1. Features:

1. RF Remote control, long distance, mini size, wire connection is simple and very easy to use;
2. Support almost every kind of one-wire LED-DRIVER-IC ;
3. With 300 kinds of patterns, which are vivid and beautiful;
4. Each controller can control up to 2048 pixels;
5. With user setting saving functionality;
6. Brightness adjustable.
7. Preventing reverse connection of power supply.

2. Remote Controller

1. Functions Of Each Button:

ON/OFF	AUTO	SPEED UP	SPEED DOWN	MODE UP	MODE DOWN	BRIGHTNESS UP	BRIGHTNESS DOWN	MATCH	SETTING	RED	GREEN	BLUE	WHITE	YELLOW	CYAN	PURPLE

2. Usages:

Testing	Continuously pressing the AUTO button 5 times until LED is off, release the AUTO button to into the mode of switch in red, green, blue, yellow, purple, cyan and white, witch can test the your LED.
Matching	Continuously pressing the MATCH button 5 times until LED flash in white quickly to match the Remote control with the receiving controller. Pressing the MATCH button for 5 times till LED flash in white slowly to un-match;
Reorder RGB	Differ from kinds of LED, The R G B keys may don't perfectly match to your LED, Reorder them if needed. Continuously pressing the SETTING button 5 times until LED flash in white once and then turn into all white, Pressing the R button until LED is red, Pressing the G button until LED is green, pressing the B button till LED is blue, then press the SETTING button once to confirm your setting;
Adjust Num of pixels	The factory default setting of the number of controlled pixel is 600. Continuously pressing the SETTING button 5 times until LED flash once and turn all white, pressing MODE+ to add pixels ,pressing MODE- to decrease pixels, (each pressing add or decrease 60 pixels) then press the SETTING button to confirm your setting; Can be regulated to up to 2048 pixels, The minimum number is 300 pixels.
Catching	When in the AUTO mode, pressing the SETTING button once, and then press MATCH button once to catch the Current pattern to stay and operate circularly.

3. Receiving Controller:

- The receiver controller working voltage :5V—24V-supply-voltage;
- **Cautions: Please make sure the power supply voltage is match to your controller before you power it.**

Mode d'emploi du contrôleur Mini-RF

1. caractéristiques :

1. Télécommande à distance par RF. La connexion par fil de taille mini est simple et très facile à utiliser ;
2. Supporte presque tous les types de LED-DRIVER-IC à un fil ;
3. Avec 300 sortes de motifs, qui sont vives et belles;
4. Chaque contrôleur peut contrôler jusqu'à 2048 pixels ;
5. Avec une fonction de sauvegarde des réglages de l'utilisateur ;
6. Luminosité réglable.
7. Prévention de la connexion inverse de l'alimentation électrique.



2. Télécommande

1. Fonctions de chaque bouton :

ON/ OFF	AUTO	VITESSE HAUT	VITESSE BAS	MODE HAUT	MODE BAS	LUMINO SITÉ HAUT	LUMINO SITÉ BAS	MATCH	RÉGLAGE	ROUGE	VERT	BLEU	BLANC	JAUNE	CYAN	VIOLET

2. Usages:

Test	Appuyez sur le bouton AUTO 5 fois jusqu'à ce que la LED s'éteigne. Le bouton AUTO permet de passer en mode de commutation en rouge, vert, bleu, jaune, violet, cyan et blanc, ce qui permet de tester votre LED.
Correspondance	Appuyez en continu sur le bouton MATCH 5 fois jusqu'à ce que la LED clignote rapidement en blanc pour faire correspondre la télécommande avec le contrôleur de réception. Appuyez sur le bouton MATCH 5 fois jusqu'à ce que le voyant clignote lentement en blanc pour se déconnecter ;
Réorganisation du RGB	Les touches R G B peuvent ne pas correspondre parfaitement à votre LED, réorganisez-les si nécessaire. Appuyez sur le bouton SETTING de façon continue 5 fois jusqu'à ce que la LED clignote une fois en blanc puis devienne toute blanche. Appuyez sur le bouton R jusqu'à ce que la LED soit rouge. Appuyez sur le bouton G jusqu'à ce que la LED soit verte, appuyez sur le bouton B jusqu'à ce que la LED soit bleue, puis appuyez une fois sur le bouton SETTING pour confirmer votre réglage ;
Ajustement du nombre de pixels	Le réglage par défaut du nombre de pixels contrôlés est de 600. Appuyez sur le bouton SETTING 5 fois jusqu'à ce que la LED clignote une fois et devienne toute blanche, appuyez sur MODE+ pour ajouter des pixels, appuyez sur MODE- pour diminuer les pixels (chaque pression ajoute ou diminue 60 pixels), ensuite appuyez sur le bouton SETTING pour confirmer votre réglage ; peut être réglé jusqu'à 2048 pixels, le nombre minimum est de 300 pixels.
Capture	En mode AUTO, appuyez une fois sur le bouton SETTING, puis appuyez une fois sur le bouton MATCH pour capturer le motif actuel afin de rester et opérer de manière circulaire.

3. Contrôleur récepteur :

- La tension de fonctionnement du contrôleur du récepteur : 5V-24V- tension d'alimentation ;
- Attention : Veuillez vous assurer que la tension d'alimentation correspond à celle de votre contrôleur avant de l'alimenter.

Instrucciones de operación del controlador Mini-RF

1. Características :

- 1).Control remoto RF, larga distancia, tamaño mini, la conexión de cable es simple y muy fácil de usar;
- 2). Permite casi todos los tipos de LED-DRIVER-IC de un solo cable;
- 3). Cuenta con 300 tipos de patrones, que son vívidos y hermosos;
- 4). Cada controlador puede controlar 2048 píxeles como máximo;
- 5). Con la función de guardar la configuración del usuario;
- 6). Brillo ajustable;
- 7). Prevención para evitar la conexión de alimentación inversa.



2. Control remoto

1).Función de cada botón:

ENCENDIDO /APAGADO	AUTO	ACCELERAR	REDUCIR VELOCIDAD	MODO +	MODO -	AUMENTAR BRILLO	DISMINUIR BRILLO	EMPAREJAMIENTO	CONFIGURACIÓN	ROJO	VERDE	AZUL	BLANCO	AMARILLO	AZUL ÍNDIGO	MORADO

2). Usos:

Pruebas	Presione el botón de "AUTO" 5 veces continuamente hasta que el LED se apague, suelte el botón de "AUTO" para entrar en el modo de cambio de color rojo, verde, azul, amarillo, morado, azul índigo y blanco, que puede probar su LED.
Emparejamiento	Presione el botón de "MATCH (Emparejamiento)" 5 veces continuamente hasta que el LED parpadee en blanco de manera rápida para hacer emparejamiento el control remoto con el controlador receptor. Presione el botón de "MATCH (Emparejamiento)" 5 veces hasta que el LED parpadee en blanco de manera lenta para desemparejar.
Reordenar RGB	Se diferencian en los tipos de LED, las teclas RGB no coinciden con su LED perfectamente, vuelva a ordenarlas si es necesario. Presione el botón de "SETTING (Configuración)" 5 veces continuamente hasta que el LED parpadee en blanco una vez y luego se vuelva completamente blanco, presione el botón de "R" hasta que el LED se ilumine en color rojo, presione el botón de "G" hasta que el LED se ilumine en color verde, presione el botón de "B" hasta que el LED se ilumine en color azul, luego presione el botón de "SETTING (Configuración)" una vez para confirmar su configuración.
Ajuste de la cantidad de píxeles	La configuración predeterminada de fábrica del número de píxeles controlados es 600. Presione el botón de "SETTING (Configuración)" 5 veces continuamente hasta que el LED parpadee una vez y se vuelva completamente blanco, presione el botón de "MODE+ (Modo+)" para agregar píxeles, presione el botón de "MODE-" para disminuir píxeles (cada pulsación de botón puede aumentar o disminuir 60 píxeles), entonces presione el botón de "SETTING (Configuración)" para confirmar su configuración; se puede ajustar a 2048 píxeles como el número máximo de píxeles, y el número mínimo de píxeles es de 300 píxeles.
Capturando	Cuando está en el modo de "AUTO", presione el botón de "SETTING (Configuración)" una vez, y luego presione el botón de "MATCH (Emparejamiento)" una vez para capturar y permanecer el patrón actual y operar circularmente.

3. Controlador receptor:

- El voltaje de funcionamiento del controlador del receptor: Voltaje de fuente de alimentación de 5V-24V;
- Precauciones: Asegúrese de que el voltaje de la fuente de alimentación coincida con su controlador antes de encender el controlador.

Istruzioni per l'uso del Telecomando Mini-RF

1. Caratteristiche:

- 1). Il telecomando RF si funziona a lunga distanza con le dimensioni ridotte. Il collegamento del cavo è semplice e facile da usare;
- 2). Supporta quasi tutti i tipi di driver led circuito integrato a un filo.
- 3). Con 300 tipi di motivi vividi e belli;
- 4). Ogni telecomando può controllare fino a 2048 pixel;
- 5). Con funzionalità di salvataggio delle impostazioni dell'utente;
- 6). Luminosità regolabile;
- 7). Impedire il collegamento inverso dell'alimentazione;



2. Telecomando

1. Funzione di ogni pulsante:

ON/OFF	AUTO	VELOCITÀ +	VELOCITÀ -	MODALITÀ +	MODALITÀ -	LUMINOSITÀ +	LUMINOSITÀ -	ABBINAMENTO	IMPOSTAZIONI	ROSSO	VERDE	BLU	BIANCO	GIALLO	AZZURRO	VIOLA

2). Uso:

TEST	Continuare a premere il pulsante ABBINAMENTO per 5 volte fino a quando il LED lampeggia rapidamente in bianco per far abbinare il telecomando con il telecomando ricevente. Premere il pulsante ABBINAMENTO per 5 volte fino a quando il LED lampeggia lentamente in bianco per annullare l'abbinamento;
ABBINAMENTO	Diversi tipi di LED, quando i pulsanti RGB non si abbinano perfettamente al tuo LED, riordinali se necessario. Premere continuamente il pulsante IMPOSTAZIONI PER 5 volte fino a quando il LED lampeggia in bianco una volta e poi diventa tutto bianco, Premendo il pulsante R finché il LED non diventa rosso, e premere il pulsante G finché il LED non diventa verde, e premere il pulsante B finché il LED non diventa blu, e poi premere il pulsante IMPOSTAZIONI una volta per confermare l'impostazione;
Riordina RGB	Diversi tipi di LED, quando i pulsanti RGB non si abbinano perfettamente al tuo LED, riordinali se necessario. Premere continuamente il pulsante IMPOSTAZIONI PER 5 volte fino a quando il LED lampeggia in bianco una volta e poi diventa tutto bianco, Premendo il pulsante R finché il LED non diventa rosso, e premere il pulsante G finché il LED non diventa verde, e premere il pulsante B finché il LED non diventa blu, e poi premere il pulsante IMPOSTAZIONI una volta per confermare l'impostazione;
REGOLAMENTO DEL NR. PIXEL	L'impostazione predefinita di fabbrica del numero di pixel controllati è 600. Premere continuamente il pulsante IMPOSTAZIONI per 5 volte finché il LED non lampeggia una volta e diventa tutto bianco, premere MODALITÀ + per aggiungere pixel, premere MODALITÀ - per diminuire i pixel, (ogni pressione aggiunge o diminuisce 60 pixel) e poi premere il pulsante IMPOSTAZIONI per confermare l'impostazione; Può essere regolato fino a 2048 pixel, e il numero minimo è 300 pixel.
CATTURA	Quando si è in modalità AUTO, premere una volta il pulsante IMPOSTAZIONI, e poi premere una volta il pulsante ABBINAMENTO per catturare il pattern corrente per rimanere e operare in modo circolare.

3. Telecomando ricevente:

- La tensione di lavoro del telecomando ricevente: tensione di alimentazione 5V-24V;
- Avvertenze: assicurarsi che la tensione di alimentazione corrisponda al telecomando ricevente prima di alimentarlo.

US

Imported by Aosom LLC
27150 SW Kinsman Rd Wilsonville, OR 97070 USA
MADE IN CHINA

CA

Imported by Aosom Canada Inc.
7270 Woodbine Avenue, Unit 307, Markham, Ontario Canada
L3R 4B9
MADE IN CHINA

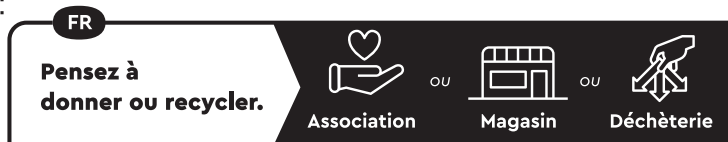
Importé par Aosom Canada Inc.
7270 Woodbine Avenue, unité 307, Markham, Ontario Canada
L3R 4B9
Fabriqué en Chine

UK

IMPORTER ADDRESS:
MH STAR UK LTD
Unit 27, Perivale Park,
Horsenden lane South
Perivale, UB6 7RH
MADE IN CHINA

FR

ADRESSE D'IMPORTATION:
MH FRANCE
2 Rue Maurice Hartmann
92130 Issy Les Moulineaux
France
FABRIQUÉ EN CHINE



<https://quefairedemesdechets.fr>

ES

IMPORTADOR:
SPANISH AOSOM, S.L.
C/ROC GROS, Nº15.08550, ELS HOSTALET DE BALENYÀ, SPAIN.
B66295775
WWW.AOSOM.ES
ATENCIONCLIENTE@AOSOM.ES
TEL: 931294512
HECHO EN CHINA

PT

SPANISH AOSOM, S.L
C.ROC GROS N.15, 08550. ELS HOSTALET DE BALENYÀ
TEL: 931294512 (SEG-SEX DAS 7:30H ÀS 16:30H)
INFO@AOSOM.PT
WWW.AOSOM.PT

DE

ADRESSE DES IMPORTEURE:
MH Handel GmbH
Wendenstraße 309
D-20537 Hamburg
Germany
IN CHINA HERGESTELLT

IT

IMPORTATO DA:
AOSOM Italy srl
Centro Direzionale Milanofiori
Strada 1 Palazzo F1
20057 Assago (MI)
P.I.: 08567220960
FATTO IN CINA