

EN: Suit for 2-5 years old; Maxuim Load: 40kgs.
FR: Âge pour 2-5 ans ; Charge maximale: 40kgs.
DE: Anzug für 2-5 Jahre; Maximale Belastung: 40 kg.
ES: Traje para 2-5 años; Carga máxima: 40kgs.
IT: Vestito per 2-5 anni; Carico massimo: 40 kg.



IMPORTANT, RETAIN FOR FUTURE REFERENCE: READ CAREFULLY

ASSEMBLY INSTRUCTION

WARNING:

- This product contains small parts that may cause suffocation if swallowed by children.
- Only allowed for adults to install, keep children away.
- Keep away from fire.
- Place it on a flat and clean floor, check all the parts are well connected before use.

ATTENTION:

- Seulement autorisé pour les adultes à installer, éloigner les enfants.
- Ce produit contient de petites pièces qui peuvent provoquer une suffocation en cas d'ingestion par des enfants.
- Tenir éloigné du feu.
- Placez-le sur un sol plat et propre, vérifiez que toutes les pièces sont bien connectées avant utilisation.

**WARNUNG:**

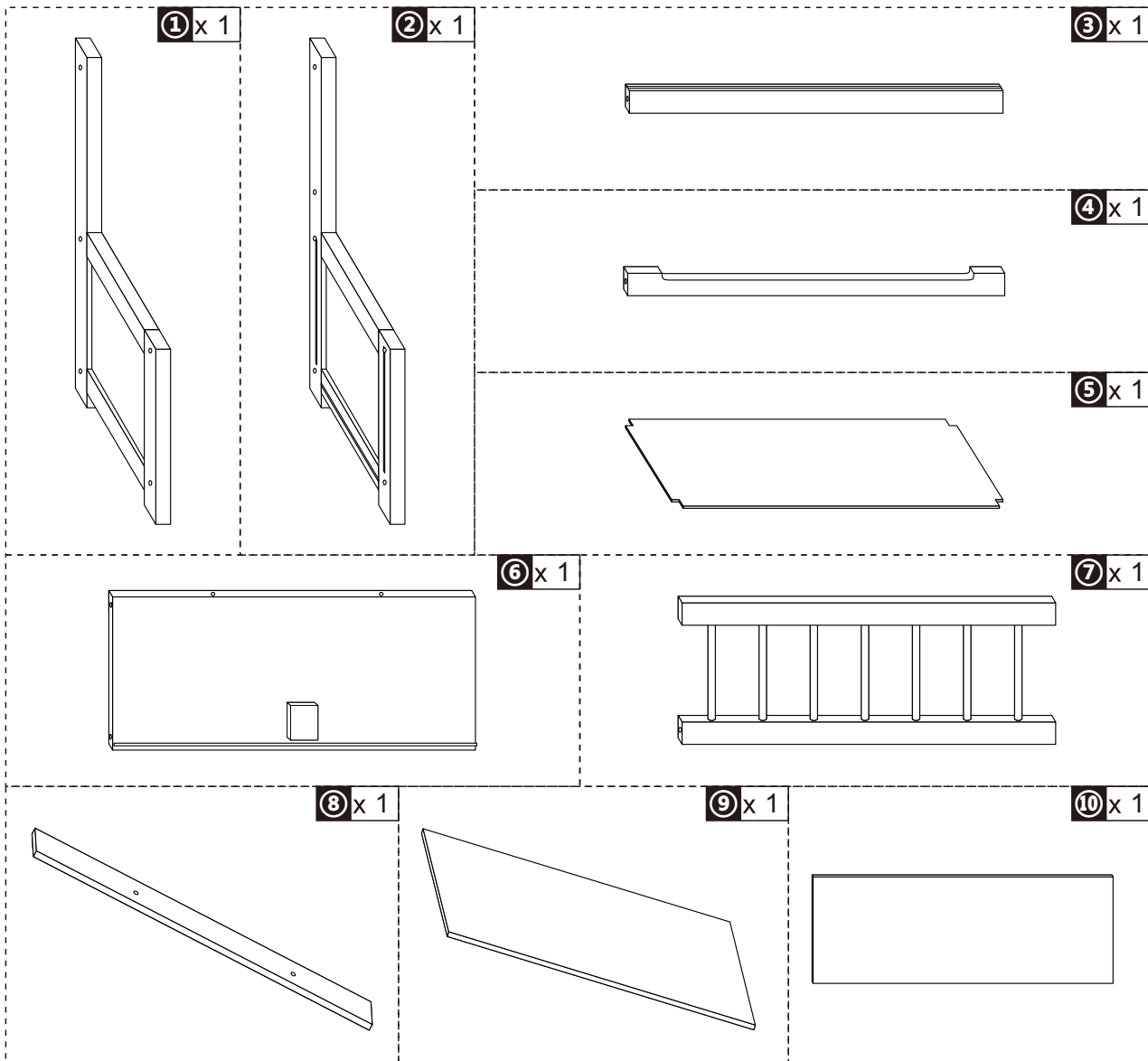
- Dieses Produkt enthält kleine Teile, die beim Verschlucken durch Kinder zum Ersticken führen können.
- Nur für Erwachsene installieren, Kinder fernhalten.
- Von Feuer fernhalten.
- Stellen Sie es auf einen flachen und sauberen Boden. Überprüfen Sie vor dem Gebrauch, ob alle Teile gut verbunden sind.

ADVERTENCIA:

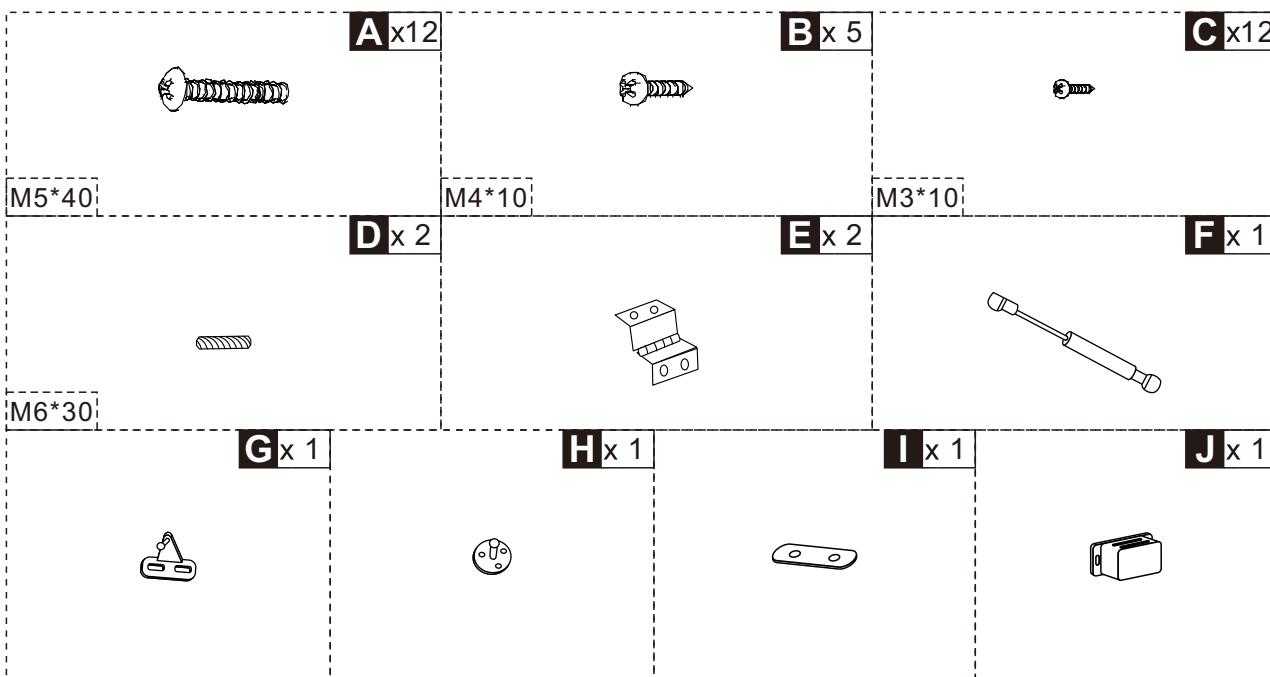
- Este producto contiene piezas pequeñas que pueden causar asfixia si son ingeridas por niños.
- Solo permitido para adultos para instalar, mantenga a los niños alejados.
- Mantener alejado del fuego.
- Colóquelo en un piso plano y limpio, compruebe que todas las piezas estén bien conectadas antes de usarlo.

ATTENZIONE:

- Questo prodotto contiene piccole parti che possono causare soffocamento se ingerite dai bambini.
- Consentito solo agli adulti di installare, tenere lontani i bambini.
- Stai lontano dal fuoco.
- Posizionalo su un pavimento piano e pulito, controlla che tutte le parti siano ben collegate prima dell'uso.



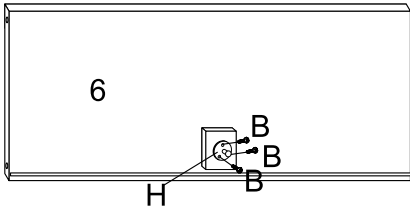
HARDWARE



B x 3

H x 1

01



B x 2

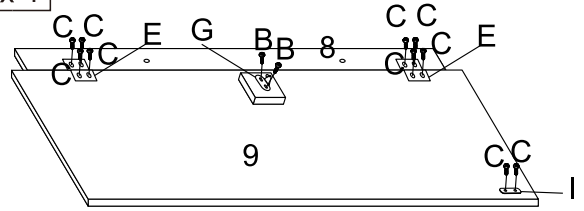
C x 10

E x 2

G x 1

I x 1

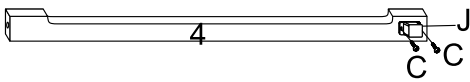
02



C x 2

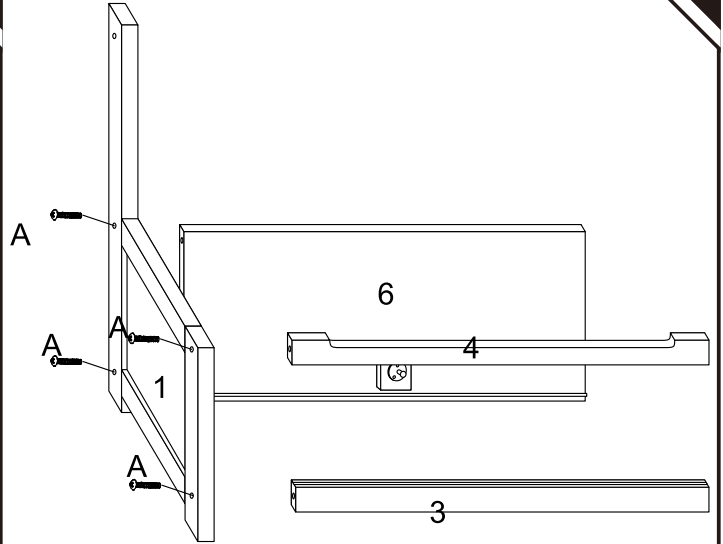
J x 1

03



A x 4

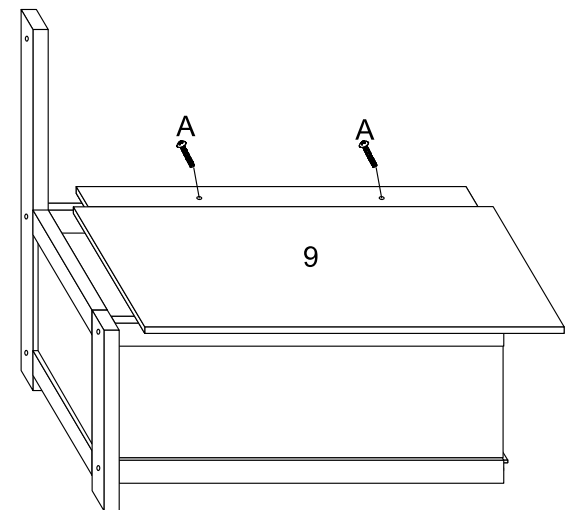
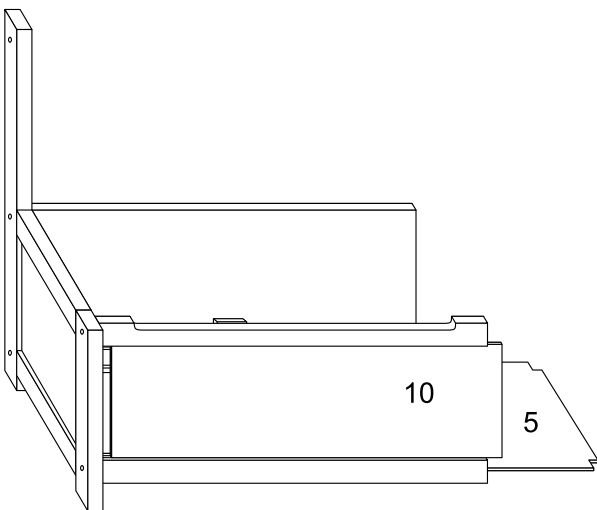
04



05

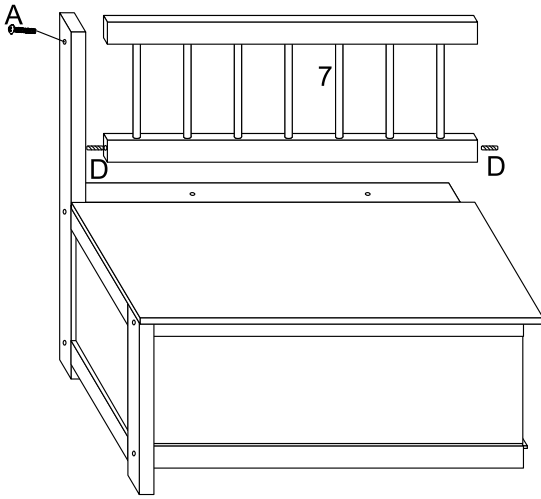
A x 2

06



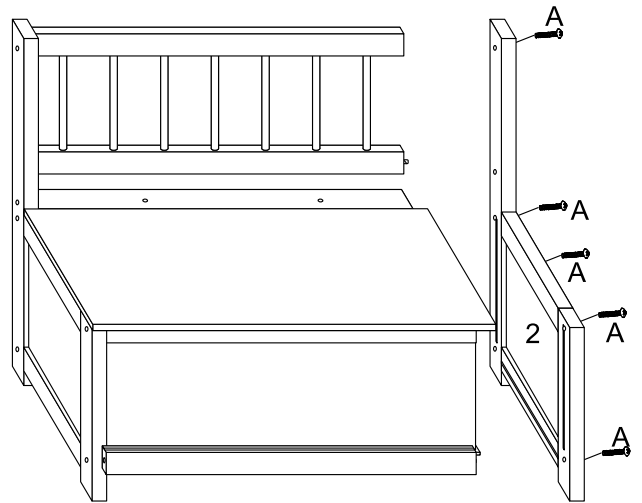
A x 1

07



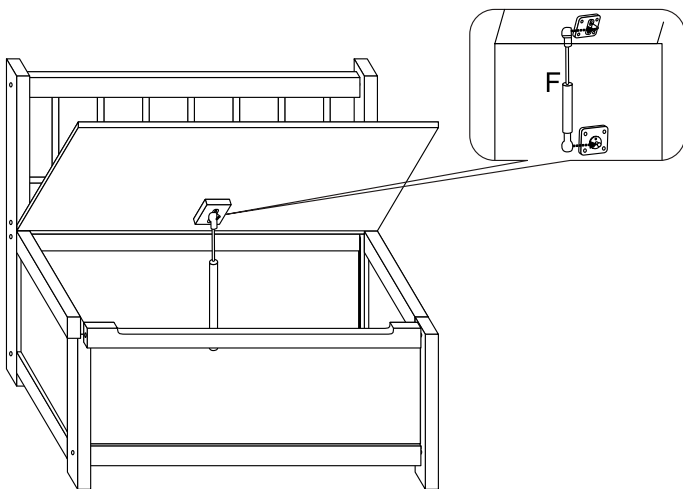
A x 5

08

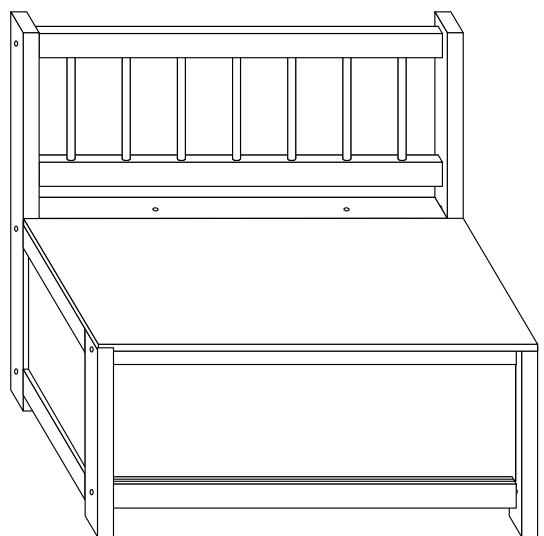


F x 1

09



10



UK

If you have any questions, please contact our customer care center.

Our contact details are below:



0044-800-240-4004



enquiries@mhstar.co.uk

IMPORTER ADDRESS:

MH STAR UK LTD

Unit 27, Perivale Park,
Horsenden lane South

Perivale, UB6 7RH

MADE IN CHINA

ES

Si tiene alguna pregunta, comuníquese con nuestro Centro de Atención al Cliente. Nuestros datos de contacto son los siguientes:



0034-931294512



atencioncliente@aosom.es

IMPORTADOR:

SPANISH AOSOM, S.L.

C/ ROC GROS, N° 15. 08550, ELS HOSTALETES DE
BALENYÀ, SPAIN.

B66295775

WWW.AOSOM.ES

ATENCIONCLIENTE@AOSOM.ES

TEL: 931294512

HECHO EN CHINA

FR

Si vous avez la moindre question, veuillez contacter notre centre d'assistance à la clientèle.

Nos coordonnées sont les suivantes:



0033-1-84166106



aosom@mhfrance.fr

Importé par:

MH France

2, rue Maurice Hartmann

92130 Issy-les-Moulineaux

France

Fabriqué en Chine

PT

Se tiver alguma dúvida, por favor contacte o nosso Centro de Atendimento ao Cliente. Os nossos dados de contacto são os seguintes:



0034-931294512



info@aosom.pt.

IMPORTADOR:

SPANISH AOSOM, S.L

C.ROC GROS N.15, 08550. ELS HOSTALETES DE BALENYÀ

TEL: 931294512 (SEG-SEX DAS 7:30H ÀS 16:30H)

INFO@AOSOM.PT

WWW.AOSOM.PT

DE

Wenn Sie Fragen haben, wenden Sie sich bitte an unser Kundendienstzentrum.

Unsere Kontaktdaten stehen unten:



0049-0(40)-88307530



service@aosom.de

ADRESSE DES IMPORTEUR:

MH Handel GmbH

Wendenstraße 309

D-20537 Hamburg

Germany

IN CHINA HERGESTELLT

IT

In caso di dubbio, si prega di contattare il nostro centro assistenza clienti. I nostri dettagli di contatto sono di seguito:



0039-0249471447



clienti@aosom.it

IMPORTATO DA:

AOSOM Italy srl

Centro Direzionale Milanofiori

Strada 1 Palazzo F1

20057 Assago (MI)

P.I.: 08567220960

FATTO IN CINA

