

EN: **WARNING:** Suitable for children of 3⁺ years old; Max weight capacity of Chair:25 Kg; table:25 Kg.

DE: **WARNUNG:** Geeignet für Kinder im Alter von 3⁺ Jahren; Maximale Gewichtskapazität des Stuhls: 25 Kg; Tisches: 25 Kg.

FR: **ATTENTION:** Convient aux enfants de 3⁺ ans; Poids maximum admissible de la chaise: 25 Kg; table: 25 Kg.

ES: **ADVERTENCIA:** Adecuado para los niños de 3⁺ años; Capacidad máxima de peso de la silla: 25 Kg; mesa: 25 Kg

IT: **ATTENZIONE:** Adatto a bambini di 3⁺ anni; Capacità massima della sedia: 25 Kg; tavolo:25 Kg.

EN_IMPORTANT, RETAIN FOR FUTURE REFERENCE: READ CAREFULLY.

FR_IMPORTANT: A LIRE ATTENTIVEMENT ET À CONSERVER POUR CONSULTATION ULTÉRIEURE.

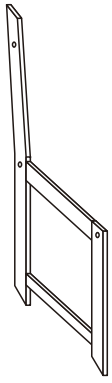
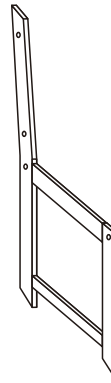
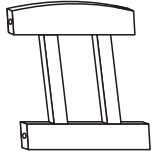



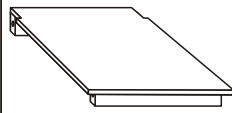




ES_IMPORTANTE, LEA Y GUARDE PARA FUTURAS REFERENCIAS.

DE_WICHTIG! SORGFÄLTIG LESEN UND FÜR SPÄTER NACHSCHLAGEN AUFBEWAHREN.

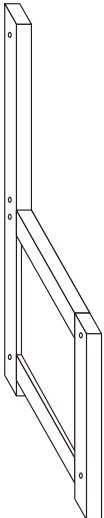
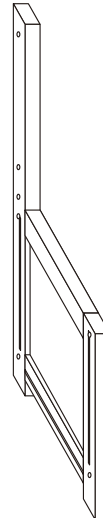



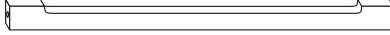
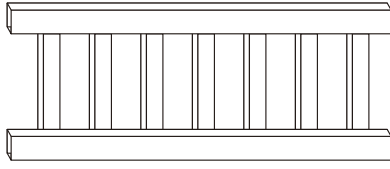

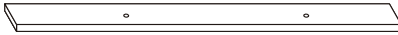

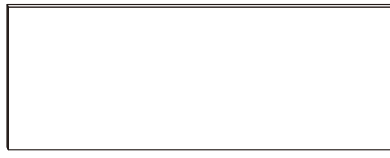






IT_IMPORTANTE! CONSERVARE IL PRESENTE MANUALE PER FUTURO RIFERIMENTO E LEGGERLO ATTENTAMENTE.

PACKING DETAILS: TOTAL 2 BOXES

BOX-1/2

		 3: 2PCS	 5: 1PC	 6: 4PCS	 6X45mm A: 4PCS
1: 2PCS	2: 2PCS	 4: 2PCS			 5X40mm C: 12PCS
					 6X30mm D: 4PCS
					 E: 4PCS
					 F: 4PCS

BOX-2/2

		 3: 2PCS	 7: 1PC
		 4: 1PC	
		 5: 1PC	 8: 1PC
		 6: 1PC	
		 9: 1PC	
 10: 1PC		 11: 1PC	
		 5X40mm A: 14PCS	 4X10mm B: 4PCS
		 6X30mm D: 2PCS	 E: 2PCS
		 3X10mm C: 8PCS	
		 F: 1PC	

WARNING:

1. CHOKING HAZARD—Small parts. Not for children under 3 years.
2. Only allowed for adults to install, keep children away.
3. To be used under the direct supervision of an adult.
4. Place it on a flat and clean floor, Check all the parts are well connected before use.

MAINTENANCE & CARE

- A. Keep all instructions and parts relating to this product for future reference.
- B. Please wipe down with a dry or damp cloth.

AVERTISSEMENT :

1. RISQUE D'ÉTOUFFEMENT - Petites pièces. Déconseillé aux enfants de moins de 3 ans.
2. Installation par des adultes uniquement, tenir les enfants à l'écart.
3. À utiliser sous la surveillance directe d'un adulte.
4. Posez-le sur un sol plat et propre. Vérifiez que toutes les pièces sont bien connectées avant toute utilisation.

ENTRETIEN ET MAINTENANCE

- A. Conservez toutes les instructions et les pièces relatives à ce produit pour pouvoir vous y référer ultérieurement.
- B. Veuillez essuyer avec un chiffon sec ou humide.



FR

**Pensez à
donner ou recycler.**



Association

ou



Magasin

ou



Déchèterie

<https://quefairedemesdechets.fr>

WARNUNG:

1. ERSTICKUNGSGEFAHR-Kleine Teile. Nicht für Kinder unter 3 Jahren geeignet.
2. Die Montage darf nur von Erwachsenen vorgenommen werden, halten Sie Kinder fern.
3. Es ist unter der direkten Aufsicht eines Erwachsenen zu verwenden.
4. Stellen Sie es auf einen flachen und sauberen Boden. Prüfen Sie, ob alle Teile vor der Verwendung gut verbunden sind.

WARTUNG & PFLEGE

- A. Bewahren Sie alle Anweisungen und Teile, die sich auf dieses Produkt beziehen, zur späteren Verwendung auf.
- B. Bitte wischen Sie es mit einem trockenen oder feuchten Tuch ab.

ADVERTENCIA:

1. PELIGRO DE ASFIXIA: Incluidas piezas pequeñas. No es adecuado para los niños menores de 3 años.
2. La instalación sólo se puede realizar por los adultos, mantenga a los niños alejados al instalar el producto.
3. El producto debe ser utilizado bajo la supervisión directa de un adulto.
4. Colóquelo sobre un piso plano y limpio. Verifique si todas las piezas estén conectadas adecuadamente antes de utilizarlo.

MANTENIMIENTO Y CUIDADO

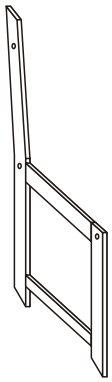
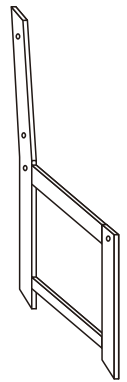
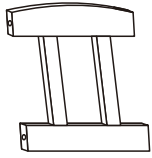
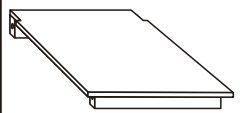
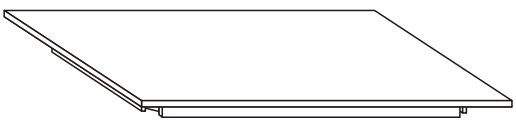






- A. Guarde todas las instrucciones y piezas relativas juntas con este producto para las referencias futuras.
- B. Límpielo con un paño seco o humedecido.

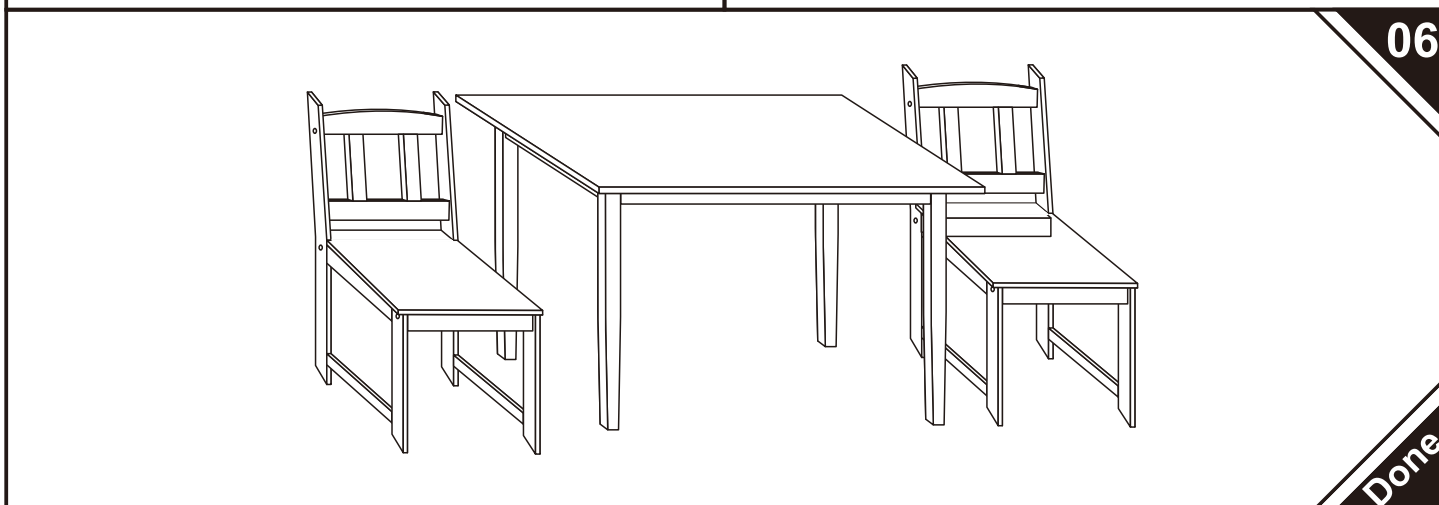
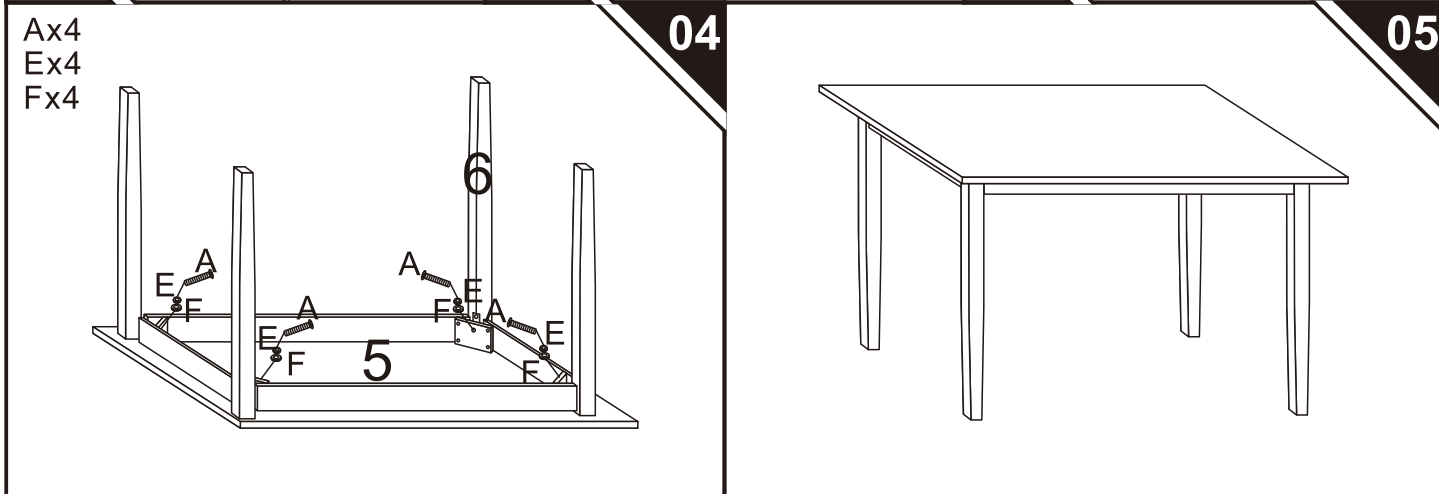
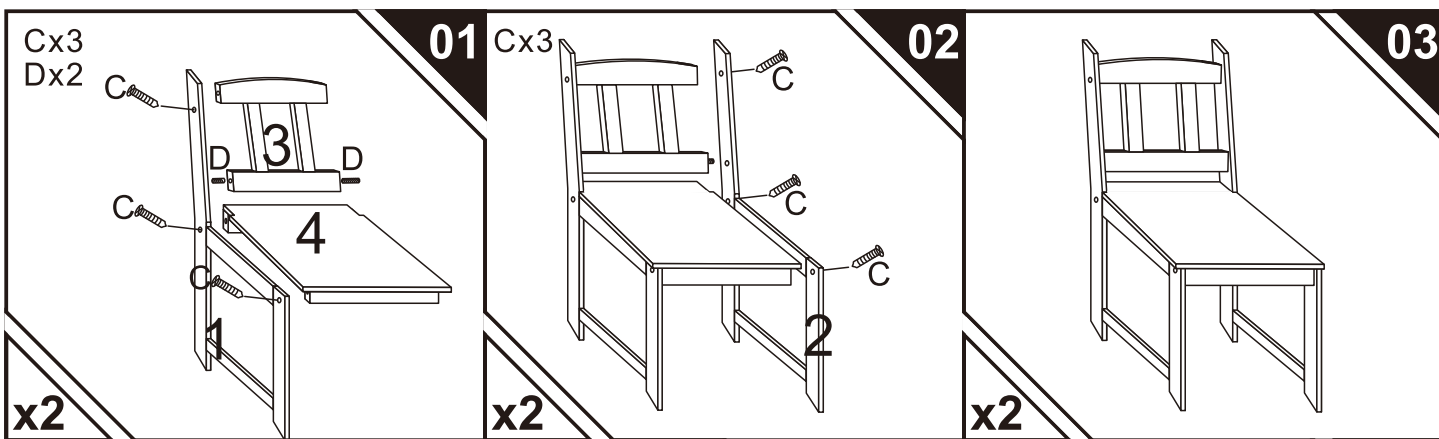
AVVERTENZE:

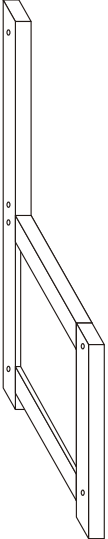
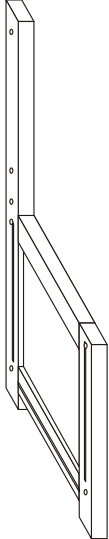


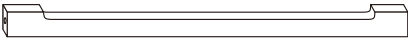


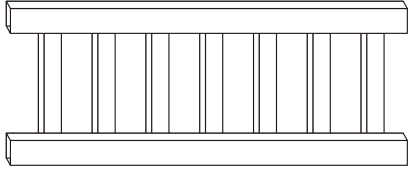
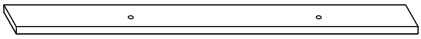






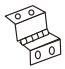





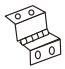





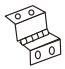

1. RISCHIO DI SOFFOCAMENTO — Parti piccole. Non adatte a bambini sotto i 3 anni.
2. Consentito solo agli adulti di installare, tenere lontani i bambini.
3. Da utilizzare sotto la diretta supervisione di un adulto.
4. Posizionarlo su una superficie piana e pulita, controllare che tutte le parti siano connesse correttamente prima dell'uso.

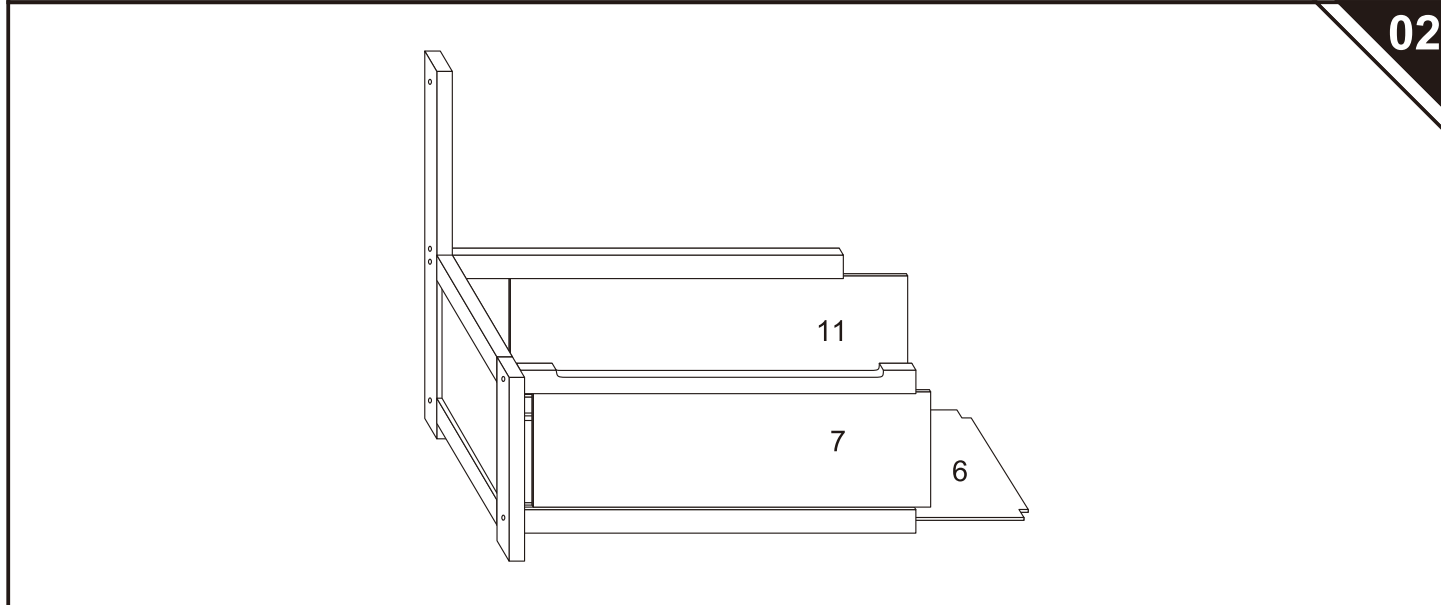
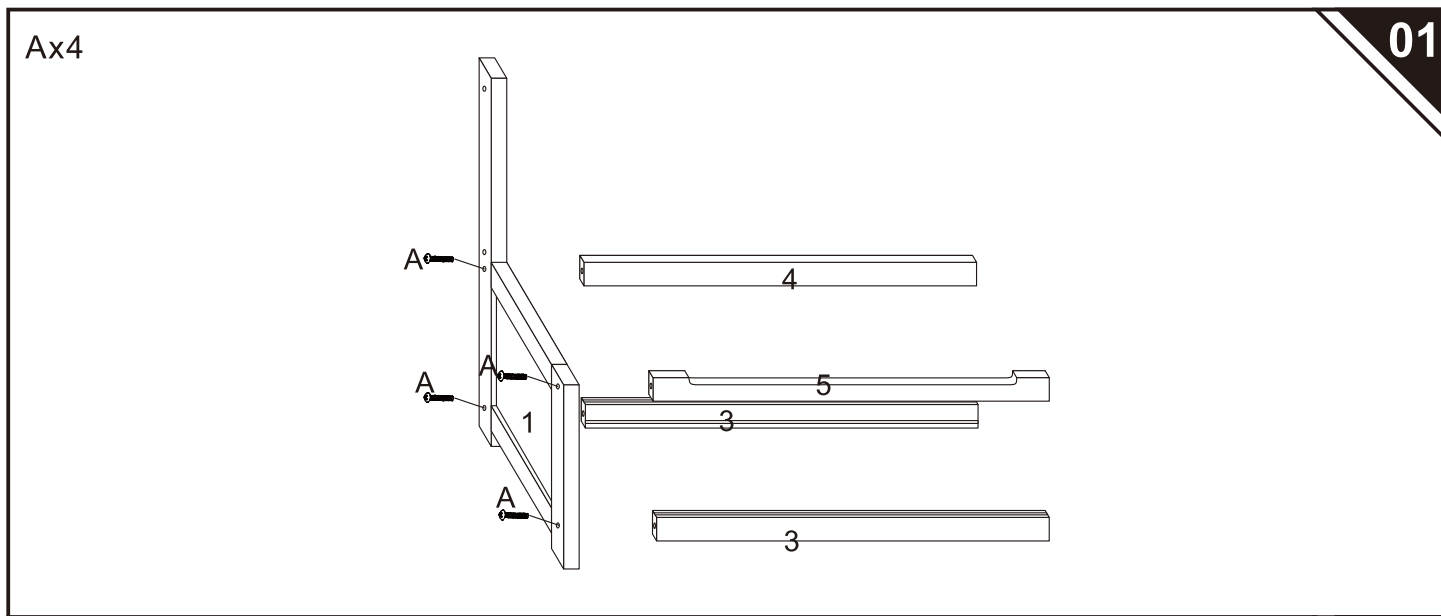
MANUTENZIONE & CURA

- A. Conservare tutte le istruzioni e le parti relative a questo prodotto per riferimenti futuri.
- B. Si prega di pulire passando un panno asciutto o inumidito.

		 3: 2PCS		 5: 1PC	 6: 4PCS	6X45mm  A: 4PCS 5X40mm  C: 12PCS 6X30mm  D: 4PCS  E: 4PCS  F: 4PCS
1: 2PCS	2: 2PCS	4: 2PCS				

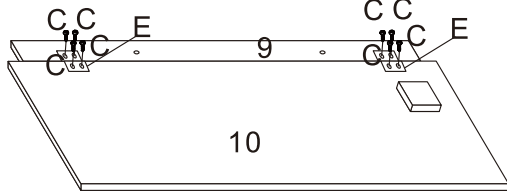


 <p>1: 1PC</p>	 <p>2: 1PC</p>	 <p>3: 2PCS</p>  <p>4: 1PC</p>  <p>5: 1PC</p>  <p>6: 1PC</p>	 <p>7: 1PC</p>  <p>8: 1PC</p>  <p>9: 1PC</p>						
 <p>10: 1PC</p>	 <p>11: 1PC</p>	<table border="1"> <tr> <td data-bbox="1091 685 1235 797"> <p>5X40mm</p>  <p>A: 14PCS</p> </td> <td data-bbox="1235 685 1378 797"> <p>4X10mm</p>  <p>B: 4PCS</p> </td> <td data-bbox="1378 685 1516 797"> <p>3X10mm</p>  <p>C: 8PCS</p> </td> </tr> <tr> <td data-bbox="1091 797 1235 909"> <p>6X30mm</p>  <p>D: 2PCS</p> </td> <td data-bbox="1235 797 1378 909">  <p>E: 2PCS</p> </td> <td data-bbox="1378 797 1516 909">  <p>F: 1PC</p> </td> </tr> </table>		<p>5X40mm</p>  <p>A: 14PCS</p>	<p>4X10mm</p>  <p>B: 4PCS</p>	<p>3X10mm</p>  <p>C: 8PCS</p>	<p>6X30mm</p>  <p>D: 2PCS</p>	 <p>E: 2PCS</p>	 <p>F: 1PC</p>
<p>5X40mm</p>  <p>A: 14PCS</p>	<p>4X10mm</p>  <p>B: 4PCS</p>	<p>3X10mm</p>  <p>C: 8PCS</p>							
<p>6X30mm</p>  <p>D: 2PCS</p>	 <p>E: 2PCS</p>	 <p>F: 1PC</p>							



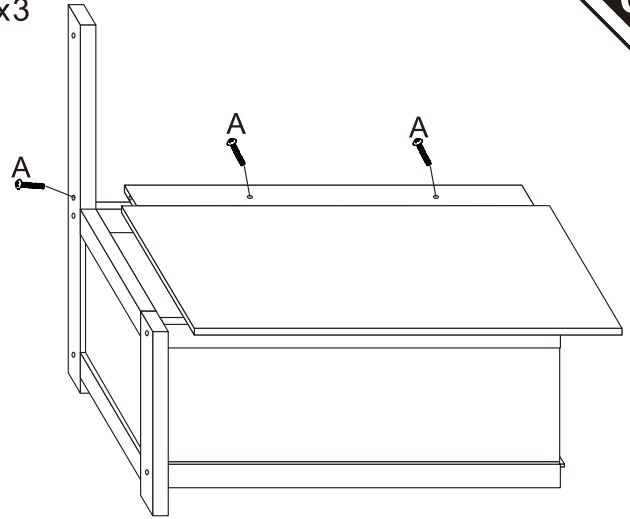
Cx8
Ex2

03



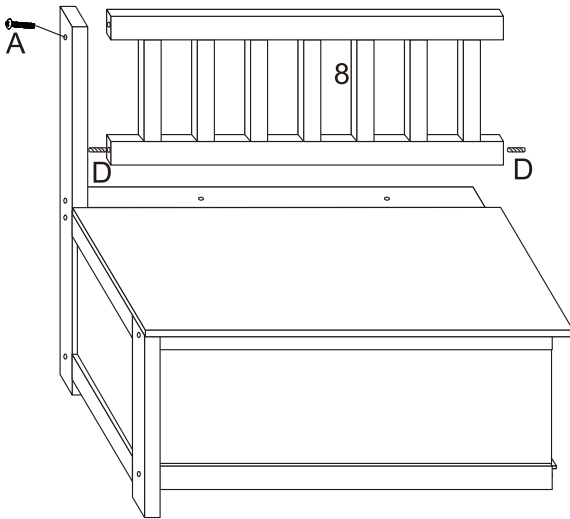
Ax3

04



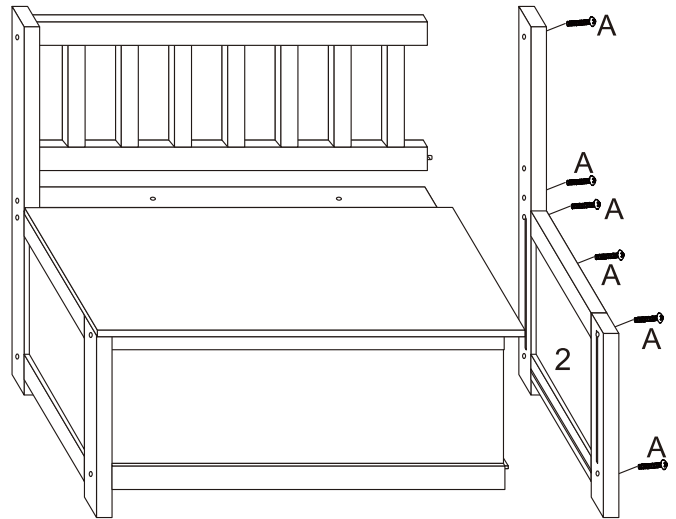
Ax1
Dx2

05



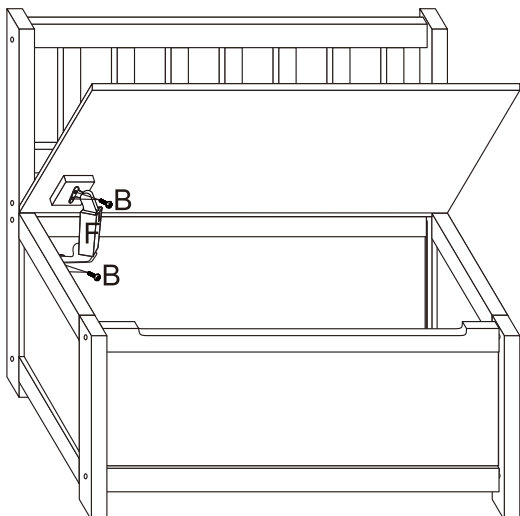
Ax6

06

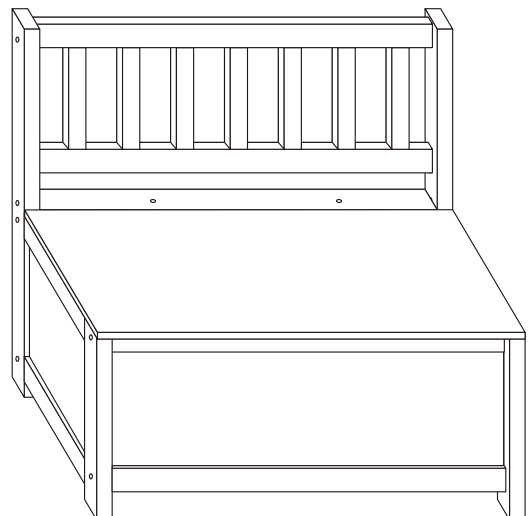


Bx4
Fx1

07



08



Done

UK

If you have any questions, please contact our customer care center.

Our contact details are below:



0044-800-240-4004



enquiries@mhstar.co.uk

IMPORTER ADDRESS:

MH STAR UK LTD
Unit 27, Perivale Park,
Horsenden lane South
Perivale, UB6 7RH
MADE IN CHINA

ES

Si tiene alguna pregunta, comuníquese con nuestro Centro de Atención al Cliente. Nuestros datos de contacto son los siguientes:



0034-931294512



atencioncliente@aosom.es

IMPORTADOR:

SPANISH AOSOM, S.L.
C/ ROC GROS, N° 15. 08550, ELS HOSTALETS DE
BALENYÀ, SPAIN.
B66295775
WWW.AOSOM.ES
ATENCIONCLIENTE@AOSOM.ES
TEL: 931294512
HECHO EN CHINA

FR

Si vous avez la moindre question, veuillez contacter notre centre d'assistance à la clientèle.

Nos coordonnées sont les suivantes:



0033-1-84166106



aosom@mhfrance.fr

Importé par:

MH France
2, rue Maurice Hartmann
92130 Issy-les-Moulineaux
France
Fabriqué en Chine

PT

Se tiver alguma dúvida, por favor contacte o nosso Centro de Atendimento ao Cliente. Os nossos dados de contacto são os seguintes:



0034-931294512



info@aosom.pt.

IMPORTADOR:

SPANISH AOSOM, S.L
C.ROC GROS N.15, 08550. ELS HOSTALETS DE BALENYÀ
TEL: 931294512 (SEG-SEX DAS 7:30H ÀS 16:30H)
INFO@AOSOM.PT
WWW.AOSOM.PT

DE

Wenn Sie Fragen haben, wenden Sie sich bitte an unser Kundendienstzentrum.

Unsere Kontaktdaten stehen unten:



0049-0(40)-88307530



service@aosom.de

ADRESSE DES IMPORTEURE:

MH Handel GmbH
Wendenstraße 309
D-20537 Hamburg
Germany
IN CHINA HERGESTELLT

IT

In caso di dubbio, si prega di contattare il nostro centro assistenza clienti. I nostri dettagli di contatto sono di seguito:



0039-0249471447



clienti@aosom.it

IMPORTATO DA:

AOSOM Italy srl
Centro Direzionale Milanofiori
Strada 1 Palazzo F1
20057 Assago (MI)
P.I.: 08567220960
FATTO IN CINA

