

! WARNING:
Assembly by an adult.



**UK
CA**



EN: **WARNING:** Suitable for children of 3+ years old.
 DE: **WARNUNG:** Geeignet für Kinder im Alter von 3+ Jahren.
 FR: **ATTENTION:** Convient aux enfants de 3+ ans.
 ES: **ADVERTENCIA:** Adecuado para los niños de 3+ años.
 PT: **AVISO:** Adequado para crianças de 3+ anos.
 IT: **ATTENZIONE:** Adatto a bambini di 3+ anni.

EN_IMPORTANT, RETAIN FOR FUTURE REFERENCE: READ CAREFULLY.

FR_IMPORTANT: A LIRE ATTENTIVEMENT ET À CONSERVER POUR CONSULTATION ULTÉRIURE.

ES_IMPORTANTE, LEA Y GUARDE PARA FUTURAS REFERENCIAS.

PT_IMPORTANTE, RETER PARA REFERÊNCIA FUTURA: LEIA ATENTAMENTE.

DE_WICHTIG! SORGFÄLTIG LESEN UND FÜR SPÄTER NACHSCHLAGEN AUFBEWAHREN.

IT_IMPORTANTE! CONSERVARE IL PRESENTE MANUALE PER FUTURO RIFERIMENTO E LEGGERLO ATTENTAMENTE.

Please read all instructions carefully before use. Always obey safety precautions as mentioned in these instructions and on the warning label. Always use common sense safety practices, and monitor children's at all times. After reading, kindly store the instructions in a safe place for your future reference.

INSTALLATION

- The product should be assembled by an adult, referring to its assembly diagram or product images.
- USE 3 PCS "AA" Batteries, (Not Included)

FUNCTION BRIEF

- Made from 100% environment friendly materials, safe to use;
- indoor use .easy to setup;
- Parents and kids can play together for more intimate relationship;
- Inspires the children 's intellectual development;
- Improves the children 's ability to handle practical task;
- To improve children 's performing ability;
- Positive quality culture.

WARNINGS

1. Adult assembly required.
2. don't swallow! Away from fire!
3. CHOKING HAZARD - Small parts. Not for children under 3 years
4. Please keep all the relevant information for future reference.
5. FOR AGES 3 years & ABOVE.
6. To be used under the direct supervision of an adult.

BATTERY WARNING

1. Batteries should always be replaced by an adult.
2. Batteries are to be inserted with the correct polarity. The supply terminals are not to be short circuited.
3. Do not mix alkaline, standard (carbon-zinc), or rechargeable (nickel-cadmium or nickel metal hydride) batteries. Different types of batteries or new and used batteries are not to be mixed.
4. Exhausted batteries are to be removed from the toy.
5. Non-rechargeable batteries are not to be recharged.
6. Rechargeable batteries are to be removed from the toy before being charged. (if removable). Batteries are to be charged by adult, leaked or broken batteries are not to be charged.
7. Rechargeable batteries are only to be charged under adults' supervision.
8. Only batteries of the same or equivalent type as recommended are to be used.
9. Never put the batteries near fire or any source of heat, nor water or direct sunlight.
10. Do not dispose of battery in fire. Battery may explode or leak as a result.
11. Skin or clothing is to be washed immediately if you make contact with leaked liquid from the battery.
12. Remove batteries from the toy before prolonged storage.
13. For better preservation of rechargeable batteries, please regularly recharge it. And only a charger of the same or equivalent type as recommended are to be used.
14. Dispose of used batteries properly.
15. Please retain this information for future reference.

Veillez lire attentivement toutes les instructions avant utilisation. Respectez toujours les consignes de sécurité mentionnées dans ces instructions et sur l'étiquette d'avertissement. Utilisez toujours les pratiques de sécurité de bon sens et surveillez les enfants de manière permanente. Après la lecture, gardez les instructions dans un endroit sûr pour vos futures références.

INSTALLATION

- Veillez référer au schéma d'assemblage du produit ou à l'image du produit pour compléter l'assemblage par un adulte.
- VEUILLEZ UTILISER LES 3 PILES AA (Non Fournies)

BREVE DE LA FONCTION

- Fabriqué à partir de matériaux 100% respectueux de l'environnement, utilisation sécurisée;
- Utilisation intérieure. Facile à assembler.
- Les parents et les enfants peuvent jouer ensemble pour développer une relation plus intime.
- Inspire le développement intellectuel des enfants.
- Améliore la capacité des enfants à gérer les tâches pratiques.
- Pour améliorer les capacités d'exécution des enfants.
- Une culture de qualité positive.

AVERTISSEMENTS

1. Montage adulte requis.
2. A ne pas avaler! A tenir loin du feu!
3. RISQUE D'ÉTOUFFEMENT – Ce produit étant constitué de petites pièces, n'est pas adapté aux enfants de moins de 3 ans.
4. Veillez conserver toutes les informations pertinentes pour des références ultérieures.
5. POUR LES 3 ANS ET PLUS.
6. A utiliser sous la supervision directe d'un adulte.

ATTENTION PILE

1. Les piles doivent être toujours remplacées par des adultes.
2. Les piles doivent être insérées avec la polarité correcte. Les bornes d'alimentation ne doivent pas être court-circuitées.
3. Ne pas mélanger les piles alcaline, standard (carbone-zinc) ou rechargeable (nickel-cadmium ou nickel métal hybride). Différents types de piles ou les piles neuves et usagées ne doivent pas être mélangées.
4. Les piles épuisées doivent être retirées du jouet.
5. Les piles non rechargeables ne doivent pas être rechargées.
6. Les piles rechargeables doivent être retirées du jouet avant d'être mises à la charge. (si amovibles). Les piles doivent être chargées par des adultes, les piles en fuite ou cassées ne doivent pas être rechargées.
7. Les piles rechargeables doivent être rechargées uniquement sous la supervision d'un adulte.
8. Seules les piles de même type ou équivalentes sont recommandées.
9. Ne jamais mettre les piles près du feu ou tout autres sources de chaleur, ni de l'eau ou sous lumière solaire directe.
10. Ne pas déposer une pile dans du feu. Elle pourrait exploser ou se répandre.
11. La peau ou les vêtements doivent être immédiatement lavés s'il y a eu contact avec le liquide sorti de la pile.
12. Retirer les piles du jouet avant de le ranger pour une longue période.
13. Pour une meilleure préservation des piles rechargeables, prière les recharger régulièrement. Et seuls les chargeurs du même type ou équivalent sont recommandés.
14. Détruire proprement les piles usagées.
15. Prière sauvegarder ces informations pour des références futures.

Bitte lesen Sie alle Anweisungen sorgfältig vor dem Gebrauch durch. Befolgen Sie immer alle Sicherheitsvorkehrungen in dieser Anleitung und auf dem Warnschild. Benutzen Sie immer Sicherheitspraktiken im Sinne des gesunden Menschenverstandes und behalten Sie Ihre Kinder immer im Auge. Verwahren Sie die Anleitungen nach dem Lesen an einem sicheren Platz, damit Sie später darauf zurück greifen können.

INSTALLATION

- Bitte montieren Sie das Produkt gemäß der Montageanleitung oder des Produktbildes. Die Montage sollte durch Erwachsene geleistet werden.
- Bitte verwenden Sie 3 Stück AA Batterien (nicht im Lieferumfang enthalten)

KURZBESCHREIBUNG ZUR FUNKTION:

- Hergestellt aus 100% umweltfreundliche Materialien, sichere Verwendung;
- Für Innengebrauch, einfach zu installieren;
- Eltern und Kinder können zusammen spielen für ein vertrauterer Verhältnis.
- Fördert die geistige Entwicklung von Kindern.
- Verbessert die Fähigkeit der Kinder praktische Aufgaben zu bewältigen.
- Verbessert die Leistungsfähigkeit von Kindern.
- Positive Qualitätskultur.

WARNUNGEN:

1. Zusammenbau von Erwachsenen erforderlich.
2. Nicht schlucken! Von (offenem Feuer) fernhalten!
3. Erstickungsgefahr - Kleinteile. Nicht für Kinder unter 3 Jahren.
4. Bitte verwahren Sie alle relevanten Information zum späteren Nachschlagen auf.
5. FÜR ALTERSKLASSE ab 3 Jahren
6. Nur unter direkter Aufsicht von Erwachsenen verwenden.

BATTERIE WARNUNG:

1. Batterien sollten immer durch einen Erwachsenen ersetzt werden.
2. Batterien müssen mit der richtigen Polarität eingelegt werden. Die Versorgungsanschlüsse dürfen nicht kurzgeschlossen werden.
3. Mischen Sie keine Alkali, Standard (Kohlenstoff-Zink) oder wiederaufladbare Batterien (Nickel-Cadmium oder Nickel-Metallhydrid). Verschiedene Arten von Batterien oder neue und gebrauchte Batterien dürfen nicht gemischt werden.
4. Erschöpfte Batterien sind vom Spielzeug zu entfernen.
5. Nicht wiederaufladbare Batterien sind nicht wiederaufladbar.
6. Akkus müssen vor dem Laden aus dem Spielzeug entfernt werden. (wenn entfernbar). Akkus dürfen nur von Erwachsenen geladen werden, ausgelaufene oder defekte Akkus dürfen nicht geladen werden.
7. Wiederaufladbare Batterien dürfen nur unter Aufsicht von Erwachsenen geladen werden.
8. Es dürfen nur Batterien des gleichen oder eines gleichwertigen Typs wie empfohlen verwendet werden.
9. Legen Sie die Batterien niemals in die Nähe von Feuer, Hitzequellen, Wasser oder direkter Sonneneinstrahlung.
10. Entsorgen Sie die Batterie nicht im Feuer. Die Batterie kann dadurch explodieren oder auslaufen.
11. Haut oder Kleidung sind sofort zu waschen, wenn Sie mit ausgelaufener Flüssigkeit aus der Batterie in Berührung kommen.
12. Entfernen Sie vor längerer Lagerung die Batterien aus dem Spielzeug.
13. Um Akkus besser zu konservieren, laden Sie sie regelmäßig auf. Und nur ein Ladegerät des gleichen oder eines gleichwertigen Typs, wie empfohlen, ist zu verwenden.
14. Entsorgen Sie gebrauchte Batterien ordnungsgemäß.
15. Bitte bewahren Sie diese Informationen zum späteren Nachschlagen auf.

Por favor, lea detenidamente las instrucciones antes de usar el producto. Siga las precauciones de seguridad mencionadas en estas instrucciones y en las etiquetas de advertencia. Tome las medidas de seguridad que crea convenientes por sentido común, y mantenga siempre a los niños bajo la supervisión de un adulto. Después de leer este documento, guárdelo en un lugar seguro para futuras referencias.

MONTAJE

- Este producto debe ser montado por un adulto. Siga las instrucciones ilustradas o imágenes del producto como referencia.
- Requiere 3 pilas "AA" (no incluidas)

CARACTERÍSTICAS

- Hecho de materiales 100% respetuosos del medio ambiente, es seguro utilizarlo;
- Fácil de montar, adecuado para su uso en interiores.
- Los padres y los niños pueden jugar juntos para fomentar sus vínculos.
- Promueve el desarrollo intelectual de los niños.
- Mejora la capacidad de los niños para llevar a cabo tareas prácticas.
- Mejora la capacidad de desempeño en los niños.
- Cultura de calidad positiva.

ADVERTENCIAS

1. Requiere ser montado por un adulto.
2. ¡Mantener alejado del fuego y fuentes de calor!
3. Riesgo de asfixia, contiene piezas pequeñas.
4. No apto para niños menores de 3 años.
5. Por favor, guarde toda la información relevante para futuras referencias.
6. Utilizar siempre bajo la supervisión de un adulto.

INFORMACIÓN SOBRE LAS PILAS

1. Las pilas siempre deben ser reemplazadas por un adulto.
2. Las pilas deben insertarse con la polaridad correcta. Los terminales de suministro no deben estar en cortocircuito.
3. No mezcle pilas alcalinas, estándar (carbono-zinc) o recargables (níquel-cadmio o hidruro metálico de níquel) ni tampoco usar pilas nuevas con pilas usadas.
4. Las pilas agotadas se deben quitar del juguete y desechar.
5. Las pilas no recargables no deben recargarse.
6. Las pilas recargables deben ser quitadas del juguete antes de ser cargadas (si son extraíbles). Deben ser cargadas por un adulto. En caso de presentar alguna fuga o rotura no deben cargarse.
7. Las pilas recargables solo se deben cargar bajo la supervisión de un adulto.
8. Solo se deben usar pilas del mismo tipo o del tipo equivalente recomendado.
9. Nunca coloque las pilas cerca del fuego o de cualquier fuente de calor, ni agua ni luz solar directa.
10. No arroje las pilas al fuego. La pila podría explotar.
11. En caso de fugas en las pilas, la piel y la ropa deben lavarse inmediatamente en caso de entrar en contacto.
12. Retire las pilas del juguete antes de un almacenamiento prolongado.
13. Para una mejor conservación de las pilas recargables, recárguelas regularmente. Solo se debe usar un cargador del mismo tipo o del tipo equivalente al recomendado.
14. Deseche las pilas usadas correctamente.
15. Conserve esta información para referencias futuras.

Por favor, leia todas as instruções cuidadosamente antes de usar. Obedeça sempre às precauções de segurança mencionadas nestas instruções e na etiqueta de advertência. Sempre use práticas de segurança de bom senso e observe as crianças o tempo todo. Depois de lê-los, guarde as instruções em um local seguro para referência futura.

INSTALAÇÃO

- O produto deve ser montado por um adulto, consultando suas instruções de montagem ilustradas ou imagens do produto.
- Use 3 pilhas "AA" (não incluídas)

FUNÇÃO

- Fabricado de materiais 100% ecológicos, é seguro de usar;
- Uso interno. Fácil de montar.
- Pais e filhos podem brincar juntos para um relacionamento mais íntimo.
- Inspira o desenvolvimento intelectual das crianças.
- Melhora a capacidade das crianças de realizar tarefas práticas.
- Melhora a capacidade de desempenho em crianças.
- Cultura de qualidade positiva.

AVISOS

1. Requer que a montagem seja feita por um adulto!
2. Mantenha o brinquedo afastado do fogo!
3. Risco de asfixia - peças pequenas! Não é adequado para crianças menores de 3 anos!
4. Salve todas as informações relevantes para referência futura!
5. A partir dos 3 anos!
6. Para ser usado sob a supervisão direta de um adulto!

AVISO DE BATERIA

1. As baterias devem ser sempre substituídas por um adulto.
2. As baterias devem ser inseridas com a polaridade correta. Os terminais de alimentação não devem estar em curto-circuito.
3. Não misture baterias alcalinas, padrão (carbono-zinco) ou recarregáveis (níquel-cádmio ou níquel-hidreto metálico). Você não deve misturar diferentes tipos de baterias ou baterias novas e usadas.
4. As pilhas gastas devem ser retiradas do brinquedo.
5. As baterias não recarregáveis não devem ser recarregadas.
6. As baterias recarregáveis devem ser removidas do brinquedo antes de carregar (se as baterias forem removíveis). As baterias devem ser carregadas por adultos. Você não deve carregar baterias com vazamento ou quebradas.
7. As baterias recarregáveis só devem ser carregadas sob a supervisão de adultos.
8. Use apenas baterias do mesmo tipo ou equivalente, conforme recomendado.
9. Nunca coloque as baterias perto do fogo ou de qualquer fonte de calor, água ou sob luz solar direta.
10. Não jogue a bateria no fogo. A bateria pode explodir ou vazar.
11. Você deve lavar a pele ou a roupa imediatamente se entrar em contato com o fluido da bateria vazado.
12. Remova as pilhas do brinquedo antes de guardá-lo e não use o brinquedo por muito tempo.
13. Para melhor conservação das baterias recarregáveis, recarregue-as regularmente. E você deve usar apenas um carregador do mesmo tipo ou equivalente ao recomendado.
14. Descarte as baterias usadas adequadamente.
15. Guarde essas informações para futuras referências.

Si prega di leggere attentamente le istruzioni prima dell'uso. Attenersi sempre alle precauzioni di sicurezza come indicato su queste istruzioni e sulla targhetta di avvertenza. Utilizzare sempre le normali precauzioni di sicurezza e controllare i bambini in ogni momento. Dopo averle lette, si consiglia di riporre le istruzioni in un posto sicuro per future consultazioni.

MONTAGGIO

- Si prega di montare il prodotto seguendo le istruzioni o la foto e deve essere montato da un adulto
- Usa 3 batterie AA (non incluse)

FUNZIONAMENTO IN BREVE:

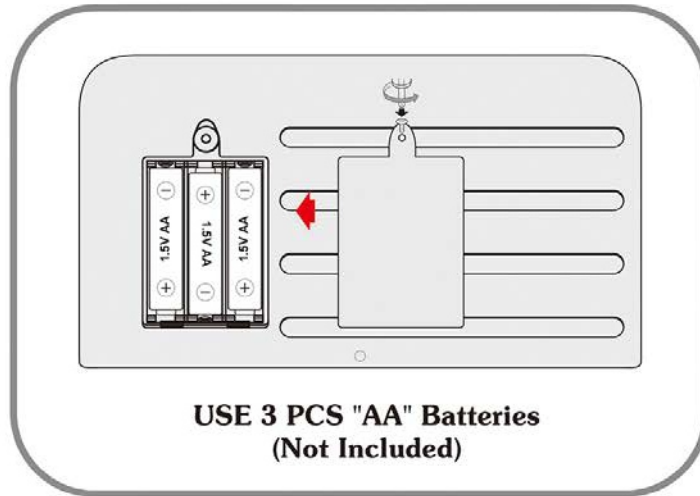
- Costruito con materiali al 100% ecologici, per un uso sicuro.
- Per uso interno. Montaggio semplice e veloce.
- Genitori e bambini possono giocare insieme e dare luogo ad una maggiore armonia tra loro
- Stimola lo sviluppo intellettuale dei bambini.
- Migliora la capacità dei bambini nell'occuparsi di compiti pratici.
- Per migliorare la capacità di esecuzione dei bambini.
- Cultura di qualità positiva.

AVVERTENZE:

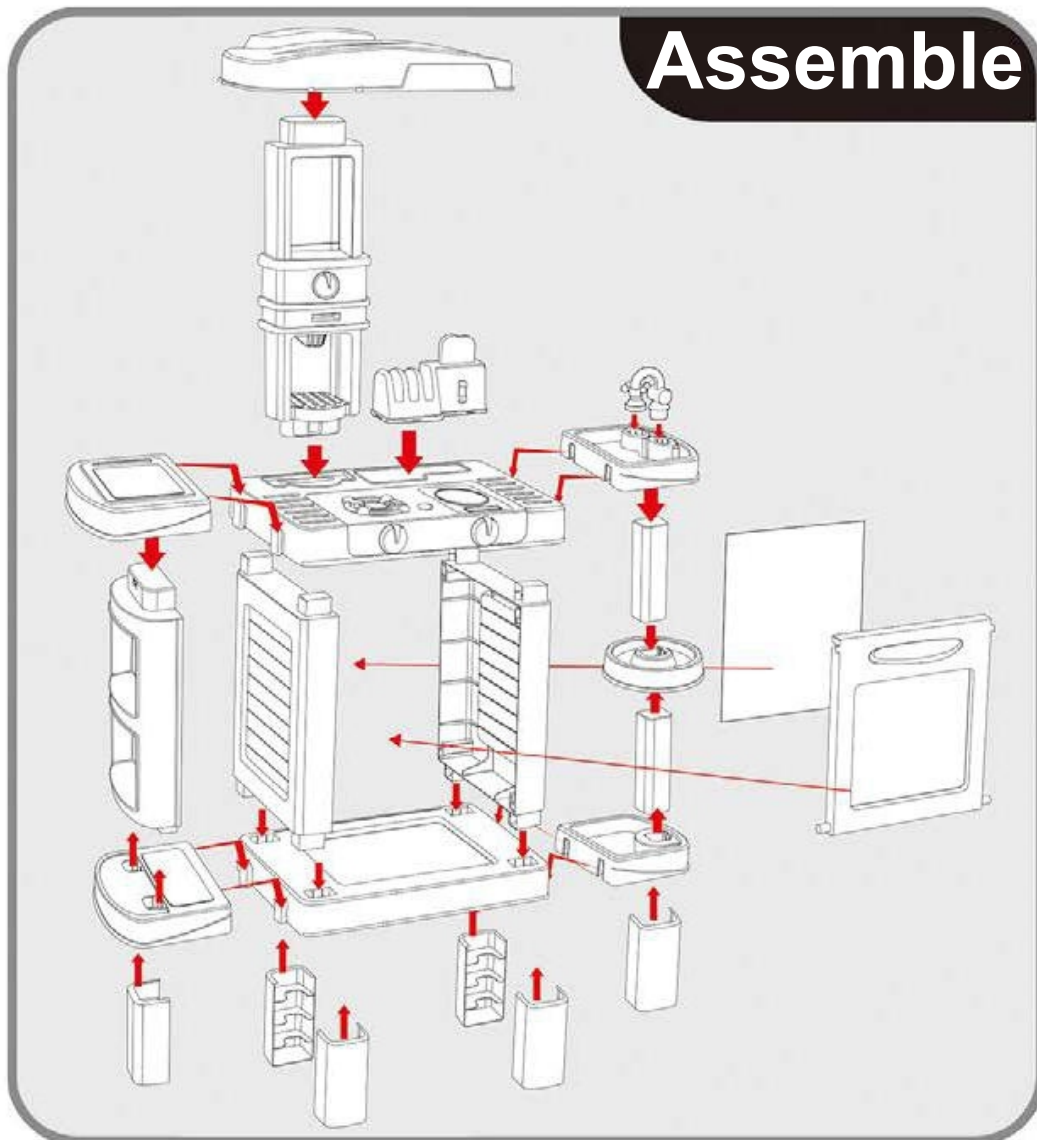
1. Deve essere montato da un adulto!
2. non inghiottire! Tenere lontano dal fuoco!
3. PERICOLO DI SOFFOCAMENTO - piccole parti
Non adatto per bambini inferiori a 3 anni!
4. Si prega di conservare tutte le informazioni pertinenti per una futura consultazione!
5. PER ETÀ DAI 3 ANNI IN SU!
6. Da utilizzare sotto la diretta supervisione di un adulto!

INDICAZIONI BATTERIA

1. Le batterie dovrebbero sempre essere sostituite da un adulto.
2. Le batterie devono essere inserite con la polarità corretta. I terminali di alimentazione non devono essere cortocircuitati
3. Non mischiare batterie alcaline, standard (carbonio-zinco) o ricaricabili (nickel-cadmio o metallo idruro di nichel). Diversi tipi di batterie o batterie nuove e usate non devono essere mischiate
4. Le batterie esauste devono essere rimosse dal giocattolo.
5. Le batterie non ricaricabili non devono essere ricaricate
6. Le batterie ricaricabili devono essere rimosse dal giocattolo prima di essere caricate. (se rimovibili). Le batterie devono essere caricate da adulti. Le batterie rotte non devono essere caricate
7. Le batterie ricaricabili devono essere caricate solo sotto la supervisione di un adulto
8. Utilizzare solo batterie dello stesso tipo o equivalenti a quelle raccomandate.
9. Non mettere mai le batterie vicino a fiamme o fonti di calore, né acqua né luce solare diretta
10. Non smaltire la batteria nel fuoco. La batteria potrebbe esplodere.
11. La pelle o gli indumenti devono essere lavati immediatamente se si entra in contatto con il liquido fuoriuscito dalla batteria.
12. Rimuovere le batterie dal giocattolo prima di conservarlo a lungo.
13. Per una migliore conservazione delle batterie ricaricabili, ricaricarle regolarmente. Devono essere utilizzati solo caricatori dello stesso tipo o di quelli equivalenti raccomandati.
14. Smaltire le batterie usate correttamente
15. Conservare queste informazioni per riferimento futuro.



Requiere 3 pilas AA (no incluidas)
Utilize 3 baterias "AA" (n o inclu das)



UK

If you have any questions, please contact our customer care center.

Our contact details are below:



0044-800-240-4004



enquiries@mhstar.co.uk

IMPORTER ADDRESS:

MH STAR UK LTD
Unit 27, Perivale Park,
Horsenden lane South
Perivale, UB6 7RH
MADE IN CHINA

ES

Si tiene alguna pregunta, comuníquese con nuestro Centro de Atención al Cliente. Nuestros datos de contacto son los siguientes:



0034-931294512



atencioncliente@aosom.es

IMPORTADOR:

SPANISH AOSOM, S.L.
C/ ROC GROS, N° 15. 08550, ELS HOSTALETES DE
BALENYÀ, SPAIN.
B66295775
WWW.AOSOM.ES
ATENCIONCLIENTE@AOSOM.ES
TEL: 931294512
HECHO EN CHINA

FR

Si vous avez la moindre question, veuillez contacter notre centre d'assistance à la clientèle.

Nos coordonnées sont les suivantes:



0033-1-84166106



aosom@mhfrance.fr

Importé par:

MH France
2, rue Maurice Hartmann
92130 Issy-les-Moulineaux
France
Fabriqué en Chine

PT

Se tiver alguma dúvida, por favor contacte o nosso Centro de Atendimento ao Cliente. Os nossos dados de contacto são os seguintes:



0034-931294512



info@aosom.pt.

IMPORTADOR:

SPANISH AOSOM, S.L
C.ROC GROS N.15, 08550. ELS HOSTALETES DE BALENYÀ
TEL: 931294512 (SEG-SEX DAS 7:30H ÀS 16:30H)
INFO@AOSOM.PT
WWW.AOSOM.PT

DE

Wenn Sie Fragen haben, wenden Sie sich bitte an unser Kundendienstzentrum.

Unsere Kontaktdaten stehen unten:



0049-0(40)-88307530



service@aosom.de

ADRESSE DES IMPORTEUR:

MH Handel GmbH
Wendenstraße 309
D-20537 Hamburg
Germany
IN CHINA HERGESTELLT

IT

In caso di dubbio, si prega di contattare il nostro centro assistenza clienti. I nostri dettagli di contatto sono di seguito:



0039-0249471447



clienti@aosom.it

IMPORTATO DA:

AOSOM Italy srl
Centro Direzionale Milanofiori
Strada 1 Palazzo F1
20057 Assago (MI)
P.I.: 08567220960
FATTO IN CINA

