

EN_IMPORTANT, RETAIN FOR FUTURE REFERENCE: READ CAREFULLY.

FR_IMPORTANT: A LIRE ATTENTIVEMENT ET À CONSERVER POUR CONSULTATION ULTÉRIEURE.

ES_IMPORTANTE, LEA Y GUARDE PARA FUTURAS REFERENCIAS.

PT_IMPORTANTE, RETER PARA REFERÊNCIA FUTURA: LEIA ATENTAMENTE.

DE_WICHTIG! SORGFÄLTIG LESEN UND FÜR SPÄTER NACHSCHLAGEN AUFBEWAHREN.

IT_IMPORTANTE! CONSERVARE IL PRESENTE MANUALE PER FUTURO RIFERIMENTO E LEGGERLO ATTENTAMENTE.

EN

Dear customer,

Thank you for purchasing this product. So that your appliance serves you well, please read all the instructions in this user's manual. If you have any questions, please contact our customer care center, Our contact details are below:

FR

Cher client,

Nous vous remercions d'avoir acheté ce produit. Afin que vous puissiez profiter pleinement de votre appareil, veuillez lire toutes les instructions de ce manuel d'utilisation. Si vous avez la moindre question, veuillez contacter notre centre d'assistance à la clientèle, Nos coordonnées sont les suivantes:

DE

Sehr geehrter Kunde,

Vielen Dank, dass Sie dieses Produkt erworben haben. Damit Ihr Gerät Ihnen gute Dienste leistet, lesen Sie bitte alle Hinweise in diesem Benutzerhandbuch. Wenn Sie Fragen haben, wenden Sie sich bitte an unser Kundendienstzentrum, Unsere Kontaktdaten stehen unten:

ES

Queridos clientes,

Gracias por comprar este producto. Para que su electrodoméstico le sirva mejor, lea todas las instrucciones de este manual del usuario. Si tiene alguna pregunta, comuníquese con nuestro Centro de Atención al Cliente, Nuestros datos de contacto son los siguientes:

PT

Caros clientes,

Obrigado por adquirir este produto. Para que o seu aparelho o sirva melhor, leia todas as instruções deste manual do utilizador. Se tiver alguma dúvida, por favor contacte o nosso Centro de Atendimento ao Cliente, Os nossos dados de contacto são os seguintes:

IT

Caro Cliente,

Grazie per aver acquistato questo prodotto. Per servirti meglio con questo apparecchio ti prego di leggere tutte le istruzioni in presente manuale utente. In caso di dubbio, si prega di contattare il nostro centro assistenza clienti, I nostri dettagli di contatto sono di seguito:



Country	 Phone	 Email
US	001-877-644-9366	customerservice@aosom.com
CA	416-792-6088	customerservice@aosom.ca
UK	0044-800-240-4004	enquiries@mhstar.co.uk
DE	0049-0(40)-88307530	service@aosom.de
FR	0033-1-84166106	aosom@mhfrance.fr
ES	0034-931294512	atencioncliente@aosom.es
PT	0034-931294512	info@aosom.pt
IT	0039-0249471447	clienti@aosom.it

Table Weight Limits:

Positioning the client in the center of the table will help distribute the weight evenly and ensure stability. Gently sit near (not on) the center of the table at first, then sit as close to the center (from the edge) as possible. The working weight is the combined weight of the client and the maximum amount of downward pressure being applied by the therapist. The maximum working weight for the table is 500 pounds. For example: For a client weighing 300 pounds, the maximum downward pressure that can safely be applied is 200 pounds. As pressure applied at a sideward angle puts considerably more stress on a table, the maximum sideward pressure should not exceed 50% of the maximum downward Pressure.

Disclaimer

This product is intended for experienced adults over 21 years of age only.

The seller will not be held liable under any circumstances for incidental or consequential loss or damage or injury, due directly or indirectly to the use of this product, including any malfunction from negligence or defect.

The seller makes no claims as to the suitability of this product for any specific purpose or use.

The buyer holds seller and its agents and affiliates harmless from any liability arising out of or relating to use or ownership of this product.

Buyer fully accepts responsibility and releases the seller for all and any personal injuries, fatal injuries, death of the user and others, any losses, costs and damages incurred as a result of buyer s or anyone else's operation of this item.

By purchasing this item, you acknowledge that you have read and understood, and you agree, to the terms and conditions of this Agreement, and you represent that you are of legal age (21 or older) to enter this Agreement and become bound by its terms.

Side Arm Extension:

This is the Side Arm Extension for our table. These removable padded side armrests add table width. They fit into the required accessory holes in each side of the table. That will give comfortable arm support, especially for large clients.

Height Adjustment:

Proper table height is determined by the therapist height, modality, and technique. You can adjust the height by removing the grip knob from each leg. Replace the knobs after adjusting each leg to the desired position.

PRECAUTIONARY INSTRUCTIONS

- Maintain the table periodically. Make sure all screws are secure and the cable has not deteriorated or frayed. Make sure there are no cracks in the wood structure
- Do not overload the table beyond the recommended weight limit. This could result in serious injury to the user.
- Do not use alcohol-based cleaners when cleaning the vinyl. This could cause damage to vinyl materials. Use warm soapy water and wipe dry.
- Make sure when using the table that all four legs are on a solid surface and at the same level.

Upholstery care:

Daily Cleaning: Removing daily dirt and grime from the table with a mild soap and warm water solution. Dry with a soft, lint -free cloth.

Disinfecting: Disinfect the table as required with an isopropanol based hospital grade disinfectant cleaner (approved for use on polyurethane vinyl).

Wood Care:

Your massage table is made of select hardwood s and is finished with lacquer requires no special care. If desired, you may polish occasionally with a quality wood care product.

Storage:

Attach Headrest Base and Face Pad onto the elastic under the table.

The carry case should be used when transporting or storing the table to help protect the table from damage. When not in use, store the table in a cool, dry place and away from direct sunlight. Do not expose the table to extreme (hot or cold) temperatures, or moisture.

Limites de poids de la table :

Placer le client au centre de la table permet de répartir le poids uniformément et d'assurer la stabilité. Asseyez-vous d'abord doucement près du centre de la table (mais pas dessus), puis le plus près possible du centre (à partir du bord). Le poids de travail est le poids combiné du client et de la pression maximale exercée vers le bas par le thérapeute. Le poids de travail maximum pour la table est de 500 livres. Par exemple, pour un client pesant 300 livres, le poids maximal de la table est de 500 livres : Pour un client pesant 300 livres, la pression maximale vers le bas qui peut être appliquée en toute sécurité est de 200 livres. Étant donné que la pression appliquée à un angle latéral exerce une pression beaucoup plus importante sur la table, la pression latérale maximale ne doit pas dépasser 50 % de la pression descendante maximale.

Avis de non-responsabilité

Ce produit est destiné à des adultes expérimentés âgés de plus de 21 ans.

Le vendeur ne peut en aucun cas être tenu pour responsable des pertes ou dommages accessoires ou indirects ou des blessures dues directement ou indirectement à l'utilisation de ce produit, y compris tout dysfonctionnement résultant d'une négligence ou d'un défaut.

Le vendeur ne fait aucune déclaration quant à l'adéquation de ce produit à un but ou à un usage spécifique.

L'acheteur dégage le vendeur, ses agents et ses affiliés de toute responsabilité découlant de l'utilisation ou de la possession de ce produit ou s'y rapportant.

L'acheteur accepte pleinement la responsabilité et dégage le vendeur de toute responsabilité en cas de blessures personnelles, de blessures mortelles, de décès de l'utilisateur et d'autres personnes, de pertes, de coûts et de dommages résultant de l'utilisation de cet article par l'acheteur ou par toute autre personne.

En achetant cet article, vous reconnaissez avoir lu et compris, et vous acceptez, les termes et conditions de cet accord, et vous déclarez avoir l'âge légal (21 ans ou plus) pour conclure cet accord et être lié par ses termes.

Extension du bras latéral :

Il s'agit de l'extension des accoudoirs latéraux de notre table. Ces accoudoirs latéraux amovibles et rembourrés augmentent la largeur de la table. Ils s'insèrent dans les trous prévus pour les accessoires de chaque côté de la table. Ils offrent un support confortable pour les bras, en particulier pour les clients de grande taille.

Réglage de la hauteur :

La hauteur de la table est déterminée par la taille du thérapeute, la modalité et la technique. Vous pouvez régler la hauteur en retirant la poignée de chaque pied. Remettez les boutons en place après avoir réglé chaque pied dans la position souhaitée.

INSTRUCTIONS DE PRÉCAUTION

- Entretenez périodiquement l'appareil. Assurez-vous que toutes les vis sont bien fixées et que le câble ne s'est pas détérioré ou effiloché. Assurez-vous qu'il n'y a pas de fissures dans la structure en bois
- Ne surchargez pas la table au-delà de la limite de poids recommandée. Cela pourrait entraîner des blessures graves pour l'utilisateur.
- N'utilisez pas de nettoyants à base d'alcool pour nettoyer le vinyle. Cela pourrait endommager les matériaux en vinyle. Utilisez de l'eau savonneuse tiède et essuyez-la.
- Veillez, lorsque vous utilisez la table, à ce que les quatre pieds soient posés sur une surface solide et au même niveau.

Entretien des tissus d'ameublement :

Nettoyage quotidien : Enlever la saleté quotidienne de la table avec une solution de savon doux et d'eau tiède. Sécher avec un chiffon doux et non pelucheux.

Désinfection : Désinfecter la table si nécessaire avec un nettoyant désinfectant de qualité hospitalière à base d'isopropanol (approuvé pour une utilisation sur le vinyle polyuréthane).

Entretien du bois :

Votre table de massage est fabriquée à partir de bois dur sélectionné et est finie avec de la laque ne nécessitant pas d'entretien particulier. Si vous le souhaitez, vous pouvez la polir de temps en temps avec un produit d'entretien du bois de qualité.

Rangement :

Attachez la base de l'appui-tête et le coussin facial à l'élastique situé sous la table.

La mallette doit être utilisée pour transporter ou ranger la table afin de la protéger des dommages. Lorsqu'elle n'est pas utilisée, la table doit être rangée dans un endroit frais et sec, à l'abri de la lumière directe du soleil. Ne pas exposer la table à des températures extrêmes (chaudes ou froides) ou à l'humidité.

Límites de peso de la camilla:

Colocar al cliente en el centro de la mesa ayudará a distribuir el peso uniformemente y a asegurar la estabilidad. Al principio, siéntese suavemente cerca (no sobre) del centro de la camilla y, a continuación, siéntese lo más cerca posible del centro (del borde). El peso de trabajo es el peso combinado del cliente y la cantidad máxima de presión hacia abajo que aplica el terapeuta. El peso máximo de trabajo para la camilla es de 500 libras. Por ejemplo: Para un cliente que pesa 300 libras, la presión máxima hacia abajo que se puede aplicar con seguridad es de 200 libras. Como la presión aplicada en un ángulo lateral pone considerablemente más tensión en una mesa, la presión lateral máxima no debe exceder 50% de la presión descendente máxima.

Descargo de responsabilidad

Este producto está destinado únicamente a adultos experimentados mayores de 21 años.

El vendedor no se hace responsable bajo ninguna circunstancia de pérdidas o daños accidentales o consecuentes, debidos directa o indirectamente al uso de este producto, incluido cualquier mal funcionamiento por negligencia o defecto.

El vendedor no se hace responsable de la idoneidad de este producto para cualquier fin o uso específico.

El comprador exime al vendedor y a sus agentes y afiliados de cualquier responsabilidad derivada o relacionada con el uso o propiedad de este producto.

El comprador acepta plenamente la responsabilidad y libera al vendedor de todas y cada una de las lesiones personales, lesiones mortales, muerte del usuario y de otras personas, cualquier pérdida, coste y daños sufridos como resultado de la utilización de este artículo por parte del comprador o de cualquier otra persona.

Al comprar este artículo, usted reconoce que ha leído y entendido, y usted está de acuerdo, con los términos y condiciones de este Acuerdo, y usted representa que usted es mayor de edad (21 o más) para entrar en este Acuerdo y se obligan por sus términos.

Extensión del brazo lateral:

Esta es la extensión de brazo lateral para nuestra mesa. Estos apoyabrazos laterales acolchados extraíbles añaden anchura a la mesa. Encajan en los agujeros de accesorios requeridos en cada lado de la mesa. Esto proporcionará un cómodo apoyo para los brazos, especialmente para clientes de gran tamaño.

Ajuste de altura:

La altura adecuada de la camilla viene determinada por la estatura del terapeuta, la modalidad y la técnica. Puede ajustar la altura quitando el pomo de agarre de cada pata. Vuelva a colocar los pomos después de ajustar cada pata a la posición deseada.

INSTRUCCIONES DE PRECAUCIÓN

- Mantenga el capaz periódicamente. Asegúrese de que todos los tornillos estén bien sujetos y que el cable no se haya deteriorado o deshilachado. Asegúrese de que no haya grietas en la estructura de madera.
- No sobrecargue la mesa por encima del límite de peso recomendado. Esto podría provocar lesiones graves al usuario.
- No utilice limpiadores a base de alcohol para limpiar el vinilo. Esto podría dañar los materiales de vinilo. Utilice agua jabonosa tibia y seque con un paño.
- Cuando utilice la mesa, asegúrese de que las cuatro patas están sobre una superficie sólida y al mismo nivel.

Cuidado de la tapicería:

Limpieza diaria: Eliminar la suciedad diaria de la mesa con una solución de jabón suave y agua tibia. Secar con un paño suave y sin pelusas.

Desinfección: Desinfectar la mesa según sea necesario con un limpiador desinfectante de grado hospitalario a base de isopropanol (aprobado para su uso en vinilo de poliuretano).

Cuidado de la madera:

Su camilla de masaje está hecha de madera dura selecta s y está acabada con laca no requiere ningún cuidado especial. Si lo desea, puede pulirla ocasionalmente con un producto de calidad para el cuidado de la madera.

Almacenamiento:

Coloque la base del reposacabezas y la almohadilla facial en el elástico situado debajo de la camilla.

Utilice la bolsa de transporte cuando transporte o guarde la mesa para protegerla de posibles daños. Cuando no la utilice, guárdela en un lugar fresco y seco, alejada de la luz solar directa. No exponga la mesa a temperaturas extremas (frío o calor) ni a la humedad.

Limites de peso da mesa:

Posicionar o cliente no centro da mesa ajudará a distribuir o peso uniformemente e a garantir a estabilidade. Sentar-se suavemente perto (não sobre) do centro da mesa no início, depois sentar-se o mais próximo possível do centro (a partir da borda). O peso de trabalho é o peso combinado do cliente e a quantidade máxima de pressão para baixo que está a ser aplicada pelo terapeuta. O peso máximo de trabalho para a mesa é de 500 libras. Por exemplo: Para um cliente que pesa 300 libras, a pressão máxima para baixo que pode ser aplicada com segurança é de 200 libras. Uma vez que a pressão aplicada num ângulo lateral coloca consideravelmente mais tensão numa mesa, a pressão lateral máxima não deve exceder 50% da pressão descendente máxima.

Declaração de exoneração de responsabilidade

Este produto destina-se apenas a adultos experientes com mais de 21 anos de idade.

O vendedor não será responsabilizado, em circunstância alguma, por perdas ou danos acidentais ou consequentes ou por ferimentos, devidos directa ou indirectamente à utilização deste produto, incluindo qualquer avaria resultante de negligência ou defeito.

O vendedor não faz qualquer reivindicação quanto à adequação deste produto a qualquer objectivo ou utilização específica.

O comprador isenta o vendedor e os seus agentes e afiliados de qualquer responsabilidade decorrente ou relacionada com a utilização ou propriedade deste produto.

O comprador aceita totalmente a responsabilidade e isenta o vendedor de todos e quaisquer ferimentos pessoais, ferimentos fatais, morte do utilizador e de outros, quaisquer perdas, custos e danos incorridos como resultado da utilização deste artigo pelo comprador ou por qualquer outra pessoa.

Ao adquirir este artigo, o utilizador reconhece que leu e compreendeu, e concorda, com os termos e condições do presente Acordo, e declara que é maior de idade (21 anos ou mais) para celebrar este Acordo e ficar vinculado aos seus termos.

Extensão do braço lateral:

Esta é a extensão do braço lateral da nossa mesa. Estes apoios de braços laterais almofadados e amovíveis aumentam a largura da mesa. Encaixam-se nos orifícios para acessórios necessários em cada lado da mesa. Isto proporciona um apoio confortável para os braços, especialmente para clientes de grandes dimensões.

Ajuste da altura:

A altura correcta da mesa é determinada pela altura, modalidade e técnica do terapeuta. Pode ajustar a altura retirando o botão de aperto de cada perna. Volte a colocar os botões depois de ajustar cada perna para a posição pretendida.

INSTRUÇÕES DE PRECAUÇÃO

Manter o capacete periodicamente. Certifique-se de que todos os parafusos estão bem fixos e que o cabo não está deteriorado ou desgastado. Certifique-se de que não existem fissuras na estrutura de madeira

Não sobrecarregue a mesa para além do limite de peso recomendado. Isto pode resultar em ferimentos graves para o utilizador.

Não utilize produtos de limpeza à base de álcool para limpar o vinil. Isto pode causar danos nos materiais de vinil. Utilize água morna com sabão e seque com um pano.

Ao utilizar a mesa, certifique-se de que as quatro pernas estão sobre uma superfície sólida e ao mesmo nível.

Cuidados com os estofos:

Limpeza diária: Remover a sujidade e a fuligem diárias da mesa com uma solução de sabão suave e água morna. Secar com um pano macio e que não largue pêlos.

Desinfecção: Desinfectar a mesa, conforme necessário, com um produto de limpeza desinfectante de grau hospitalar à base de isopropanol (aprovado para utilização em vinil de poliuretano).

Cuidados com a madeira:

A sua mesa de massagem é feita de madeiras de lei seleccionadas e o seu acabamento em laca não requer cuidados especiais. Se desejar, pode polir ocasionalmente com um produto de qualidade para cuidar da madeira.

Armazenamento:

Fixe a base do apoio para a cabeça e a almofada para o rosto no elástico por baixo da mesa.

A mala de transporte deve ser utilizada quando transportar ou guardar a mesa para ajudar a proteger a mesa de danos. Quando não estiver a ser utilizada, guarde a mesa num local fresco, seco e afastado da luz solar directa. Não exponha a mesa a temperaturas extremas (quentes ou frias) ou à humidade.

Gewichtsbeschränkungen für den Tisch:

Wenn Sie den Kunden in der Mitte des Tisches platzieren, wird das Gewicht gleichmäßig verteilt und die Stabilität gewährleistet. Setzen Sie sich zunächst vorsichtig in die Nähe (nicht auf) der Tischmitte, dann so nah wie möglich an die Mitte (vom Rand aus). Das Arbeitsgewicht ist die Kombination aus dem Gewicht des Klienten und dem maximalen Druck, den der Therapeut nach unten ausübt. Das maximale Arbeitsgewicht für die Liege beträgt 500 Pfund. Ein Beispiel: Bei einem Klienten mit einem Gewicht von 300 Pfund beträgt der maximale Druck nach unten, der sicher ausgeübt werden kann, 200 Pfund. Da ein seitlich ausgeübter Druck eine wesentlich höhere Belastung für die Liege darstellt, sollte der maximale seitliche Druck 50 % des maximalen Drucks nach unten nicht überschreiten.

Haftungsausschluss

Dieses Produkt ist nur für erfahrene Erwachsene über 21 Jahre geeignet.

Der Verkäufer haftet unter keinen Umständen für zufällige oder Folgeschäden oder Verletzungen, die direkt oder indirekt auf die Verwendung dieses Produkts zurückzuführen sind, einschließlich Fehlfunktionen aufgrund von Fahrlässigkeit oder Mängeln.

Der Verkäufer erhebt keine Ansprüche auf die Eignung dieses Produkts für einen bestimmten Zweck oder eine bestimmte Verwendung.

Der Käufer stellt den Verkäufer und seine Vertreter und Partner von jeglicher Haftung frei, die sich aus der Verwendung oder dem Besitz dieses Produkts ergibt.

Der Käufer übernimmt die volle Verantwortung und entbindet den Verkäufer von jeglicher Haftung für Personenschäden, tödliche Verletzungen, Tod des Benutzers und anderer Personen, Verluste, Kosten und Schäden, die durch den Betrieb dieses Artikels durch den Käufer oder andere Personen entstehen.

Mit dem Kauf dieses Artikels bestätigen Sie, dass Sie die Bedingungen dieser Vereinbarung gelesen und verstanden haben und damit einverstanden sind, und Sie versichern, dass Sie volljährig sind (21 Jahre oder älter), um diese Vereinbarung einzugehen und an ihre Bedingungen gebunden zu sein.

Seitenarmverlängerung:

Dies ist die Seitenarmverlängerung für unseren Tisch. Diese abnehmbaren gepolsterten Seitenarmlehnen vergrößern die Tischbreite. Sie passen in die erforderlichen Zubehöraussparungen auf jeder Seite des Tisches. So können Sie Ihre Arme bequem abstützen, besonders bei großen Kunden.

Höhenanpassung:

Die richtige Tischhöhe hängt von der Körpergröße des Therapeuten, der Behandlungsart und der Technik ab. Sie können die Höhe einstellen, indem Sie den Griffknopf an jedem Bein entfernen. Bringen Sie die Knöpfe wieder an, nachdem Sie jedes Bein auf die gewünschte Position eingestellt haben.

VORSICHTSHINWEISE

- Warten Sie das Gerät regelmäßig. Vergewissern Sie sich, dass alle Schrauben fest angezogen sind und das Kabel nicht beschädigt oder ausgefranst ist. Stellen Sie sicher, dass die Holzstruktur keine Risse aufweist.

- Überlasten Sie den Tisch nicht über die empfohlene Gewichtsgrenze hinaus. Dies könnte zu schweren Verletzungen des Benutzers führen.

- Verwenden Sie zur Reinigung des Vinyls keine alkoholhaltigen Reinigungsmittel. Dies könnte zu einer Beschädigung des Vinylmaterials führen. Verwenden Sie warmes Seifenwasser und wischen Sie es trocken.

Achten Sie bei der Verwendung des Tisches darauf, dass alle vier Beine auf einer festen Oberfläche und auf gleicher Höhe stehen.

Pflege von Polstermöbeln:

Tägliche Reinigung: Entfernen Sie den täglichen Schmutz und Dreck vom Tisch mit einer milden Seifenlösung und warmem Wasser. Mit einem weichen, fusselreifen Tuch trocknen.

Desinfizieren: Desinfizieren Sie den Tisch bei Bedarf mit einem Desinfektionsreiniger auf Isopropanolbasis (für die Verwendung auf Polyurethan-Vinyl zugelassen).

Holzpflge:

Ihre Massageliege ist aus ausgesuchtem Hartholz gefertigt und mit einer Lackierung versehen, die keine besondere Pflege erfordert. Falls gewünscht, können Sie ihn gelegentlich mit einem hochwertigen Holzpflegeprodukt polieren.

Aufbewahrung:

Befestigen Sie die Kopfstützenbasis und das Gesichtspolster am Gummiband unter dem Tisch.

Verwenden Sie die Tragetasche, wenn Sie den Tisch transportieren oder lagern, um ihn vor Beschädigungen zu schützen. Wenn Sie den Tisch nicht benutzen, lagern Sie ihn an einem kühlen, trockenen Ort und vor direkter Sonneneinstrahlung geschützt. Setzen Sie den Tisch keinen extremen (heißen oder kalten) Temperaturen oder Feuchtigkeit aus.

Limiti di peso del tavolo:

Posizionare il paziente al centro del tavolo aiuta a distribuire il peso in modo uniforme e a garantire la stabilità. All'inizio sedersi delicatamente vicino (non sopra) al centro del tavolo, quindi sedersi il più vicino possibile al centro (dal bordo). Il peso di lavoro è la combinazione del peso del cliente e della massima pressione verso il basso esercitata dal terapeuta. Il peso massimo di lavoro per il lettino è di 500 libbre. Per esempio: Per un cliente che pesa 300 libbre, la pressione massima verso il basso che può essere applicata in sicurezza è di 200 libbre. Poiché la pressione applicata lateralmente sottopone il lettino a sollecitazioni notevolmente maggiori, la pressione laterale massima non deve superare il 50% della pressione massima verso il basso.

Esclusione di responsabilità

Questo prodotto è destinato esclusivamente ad adulti esperti di età superiore ai 21 anni.

Il venditore non sarà ritenuto responsabile in nessun caso per perdite o danni accidentali o conseguenti o per lesioni dovute direttamente o indirettamente all'uso di questo prodotto, compresi eventuali malfunzionamenti dovuti a negligenza o difetti.

Il venditore non fornisce alcuna garanzia sull'idoneità di questo prodotto per qualsiasi scopo o uso specifico.

L'acquirente tiene indenne il venditore e i suoi agenti e affiliati da qualsiasi responsabilità derivante da o relativa all'uso o alla proprietà di questo prodotto.

L'acquirente si assume la piena responsabilità e solleva il venditore per tutte le lesioni personali, le lesioni mortali, la morte dell'utente e di altri, le perdite, i costi e i danni subiti a causa dell'uso di questo prodotto da parte dell'acquirente o di chiunque altro.

Acquistando questo articolo, l'utente dichiara di aver letto e compreso, e di accettare, i termini e le condizioni del presente Contratto, e dichiara di essere maggiorenne (21 anni o più) per sottoscrivere il presente Contratto e vincolarsi ai suoi termini.

Estensione del braccio laterale:

Questa è l'estensione per i braccioli laterali del nostro tavolo. Questi braccioli laterali imbottiti e rimovibili aggiungono larghezza al tavolo. Si inseriscono nei fori necessari per gli accessori su ciascun lato del tavolo. In questo modo si ottiene un comodo supporto per le braccia, soprattutto per i clienti più grandi.

Regolazione dell'altezza:

L'altezza corretta del tavolo è determinata dall'altezza del terapeuta, dalla modalità e dalla tecnica. È possibile regolare l'altezza rimuovendo la manopola di presa da ciascuna gamba. Riposizionare le manopole dopo aver regolato ogni gamba nella posizione desiderata.

ISTRUZIONI PRECAUZIONALI

Manutenzione periodica dell'apparecchio. Assicurarsi che tutte le viti siano ben fissate e che il cavo non sia deteriorato o sfilacciato. Assicurarsi che non vi siano crepe nella struttura in legno.

Non sovraccaricare il tavolo oltre il limite di peso consigliato. Ciò potrebbe causare gravi lesioni all'utente.

Non utilizzare detergenti a base di alcol per la pulizia del vinile. Ciò potrebbe danneggiare i materiali in vinile. Utilizzare acqua calda e sapone e asciugare.

Quando si usa il tavolo, accertarsi che tutte e quattro le gambe siano su una superficie solida e allo stesso livello.

Cura della tappezzeria:

Pulizia quotidiana: Rimuovere lo sporco quotidiano dal tavolo con una soluzione di sapone neutro e acqua calda. Asciugare con un panno morbido e privo di pelucchi.

Disinfezione: Disinfettare il tavolo come richiesto con un disinfettante ospedaliero a base di isopropanolo (approvato per l'uso su vinile poliuretano).

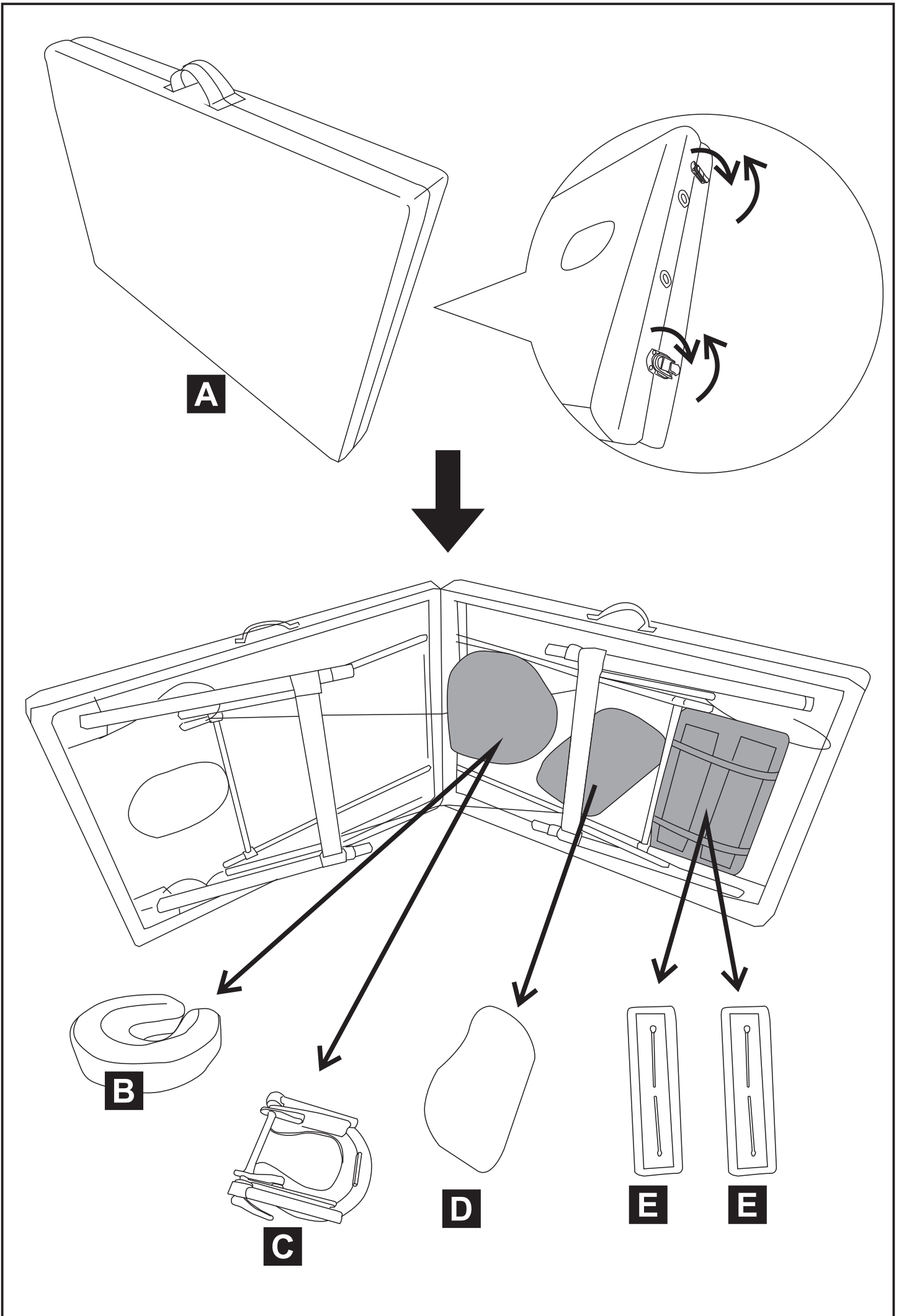
Cura del legno:

Il lettino da massaggio è realizzato in legno duro selezionato ed è rifinito con vernice che non richiede cure particolari. Se lo si desidera, si può lucidare occasionalmente con un prodotto di qualità per la cura del legno.

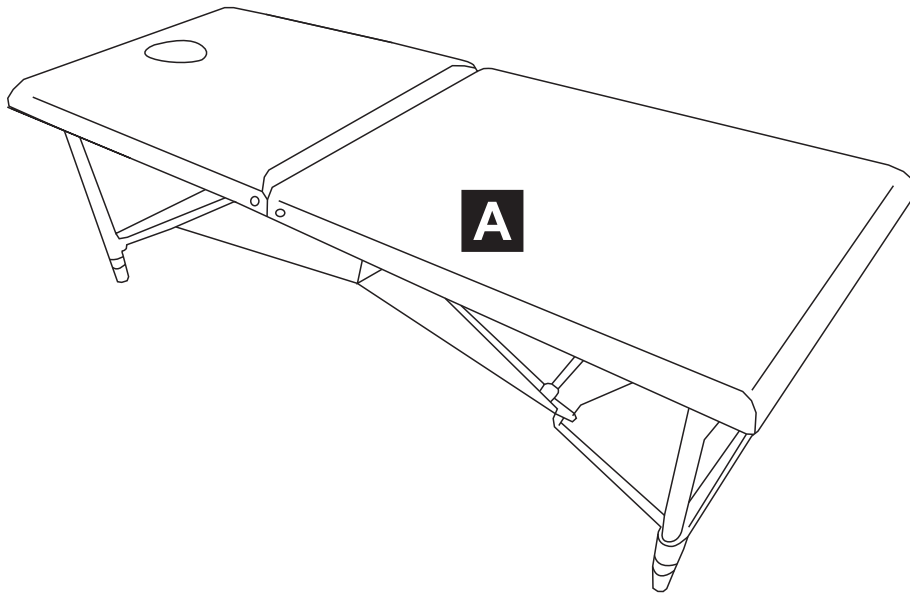
Conservazione:

Fissare la base del poggiatesta e il cuscinetto per il viso all'elastico sotto il lettino.

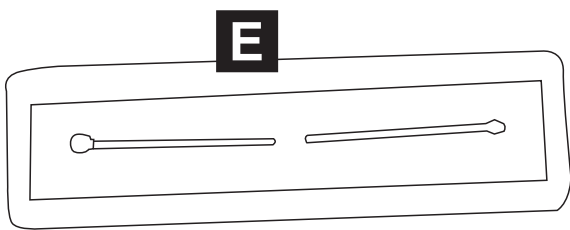
Quando si trasporta o si ripone il tavolo, è opportuno utilizzare la custodia per proteggere il tavolo da eventuali danni. Quando non viene utilizzato, riporre il tavolo in un luogo fresco e asciutto, lontano dalla luce diretta del sole. Non esporre il tavolo a temperature estreme (calde o fredde) o all'umidità.



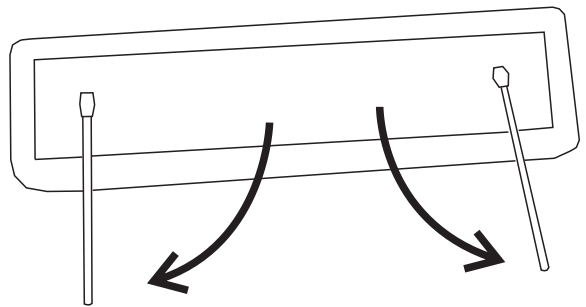
01



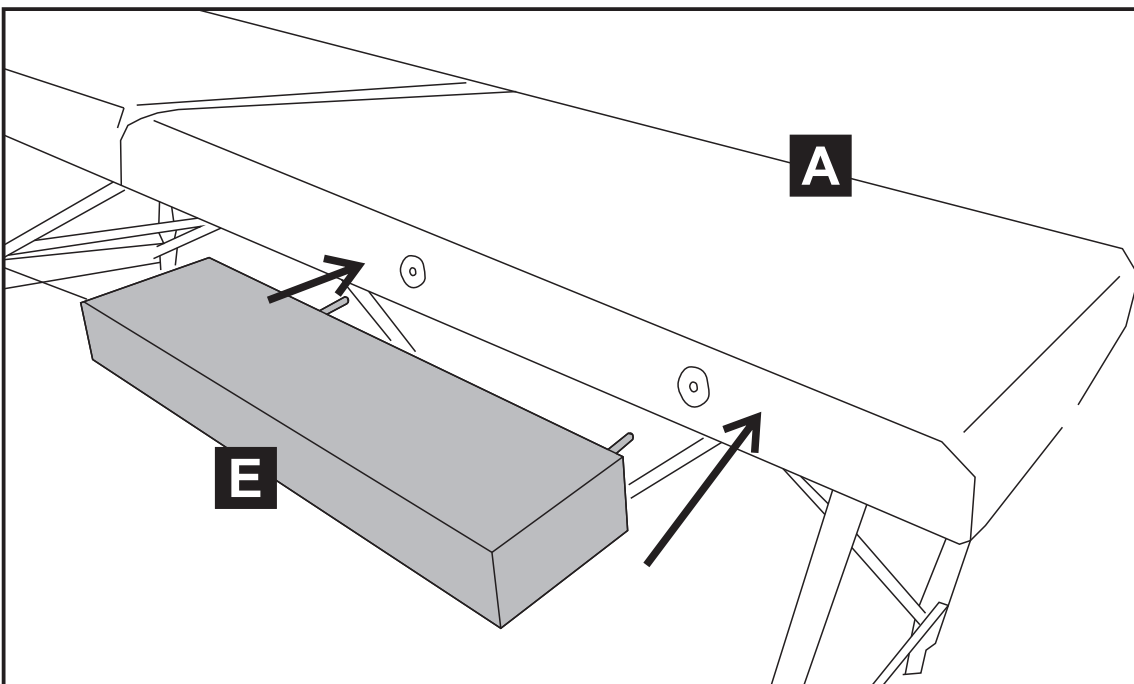
02

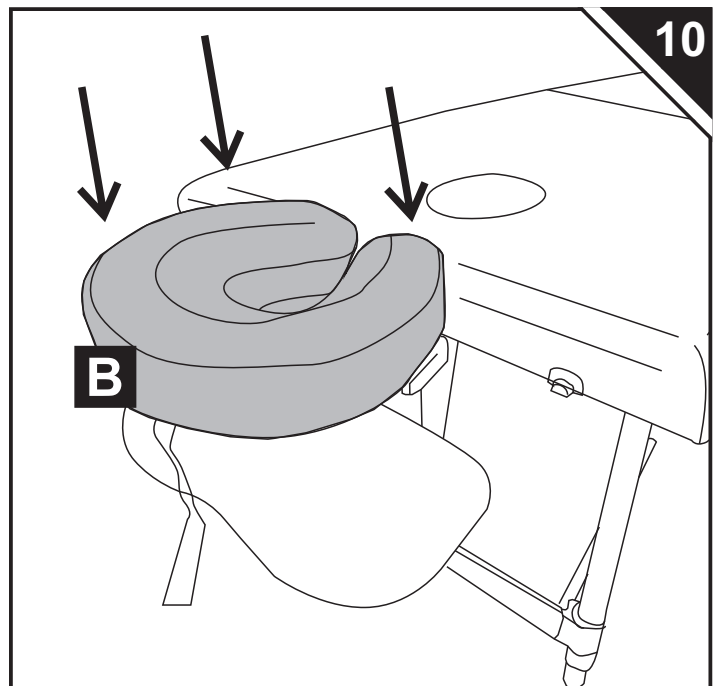
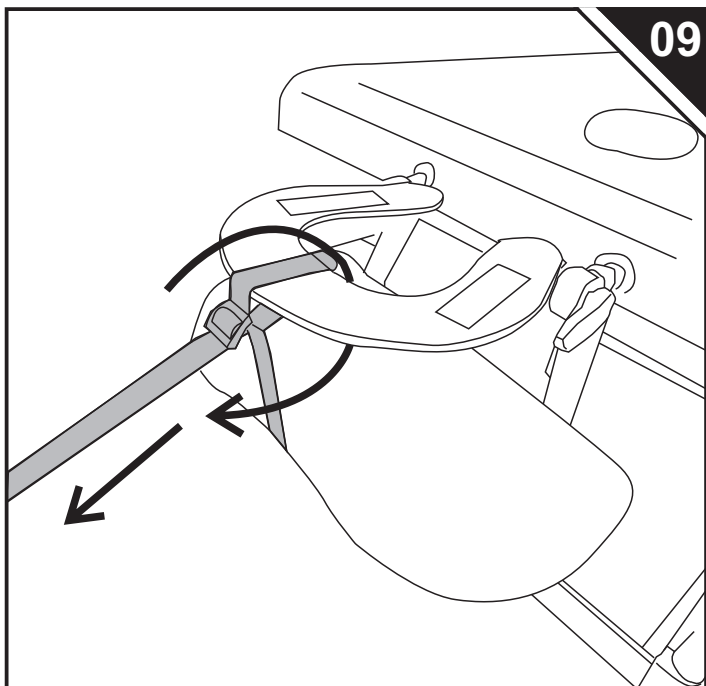
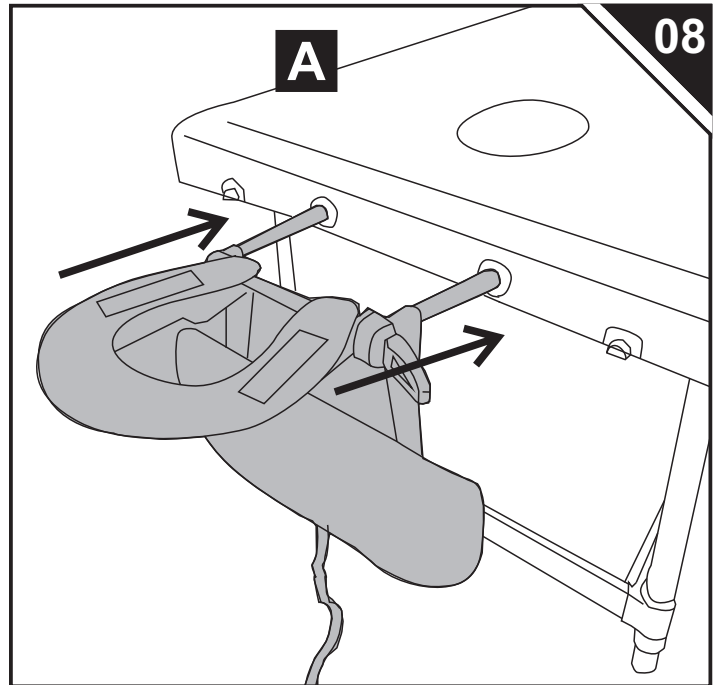
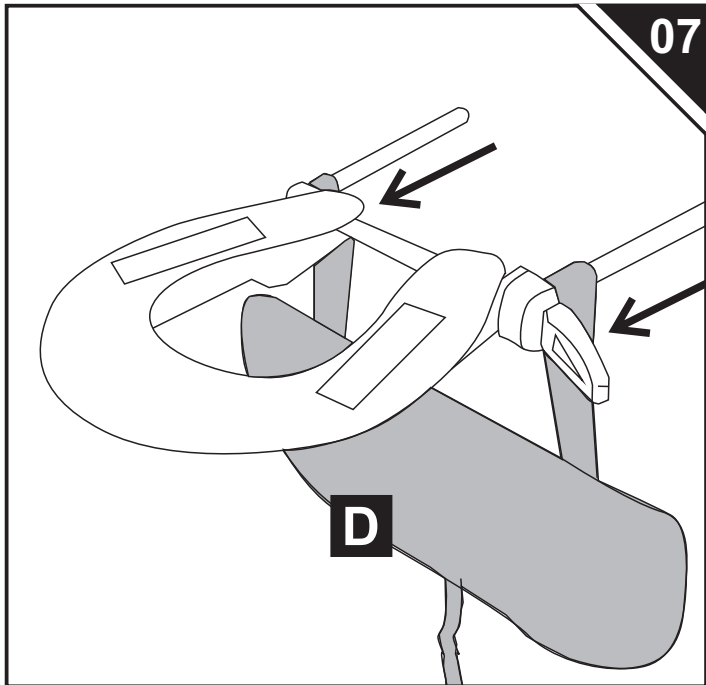
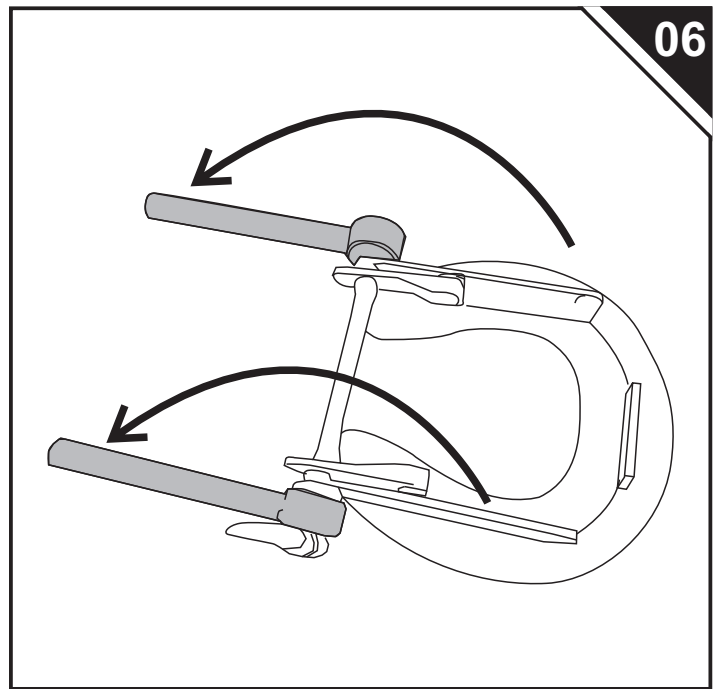
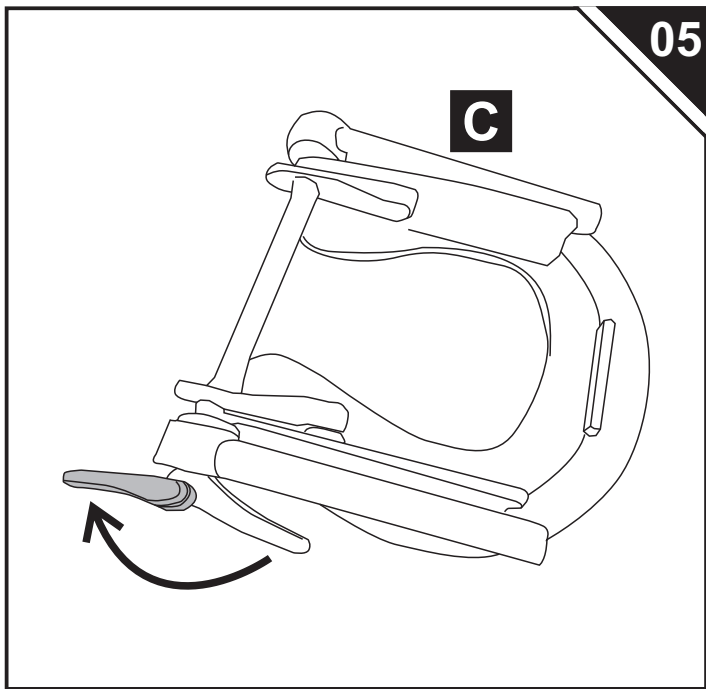


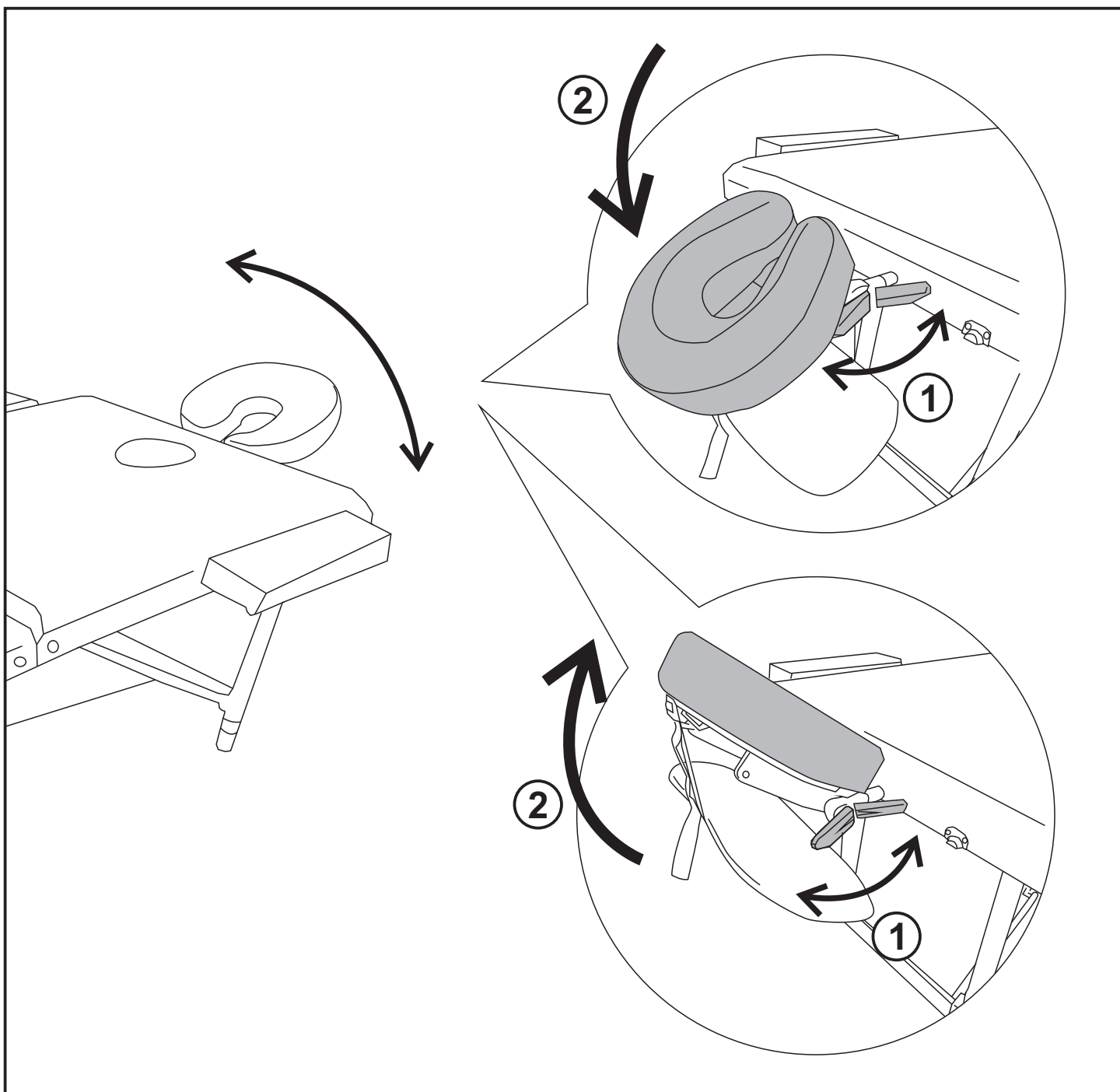
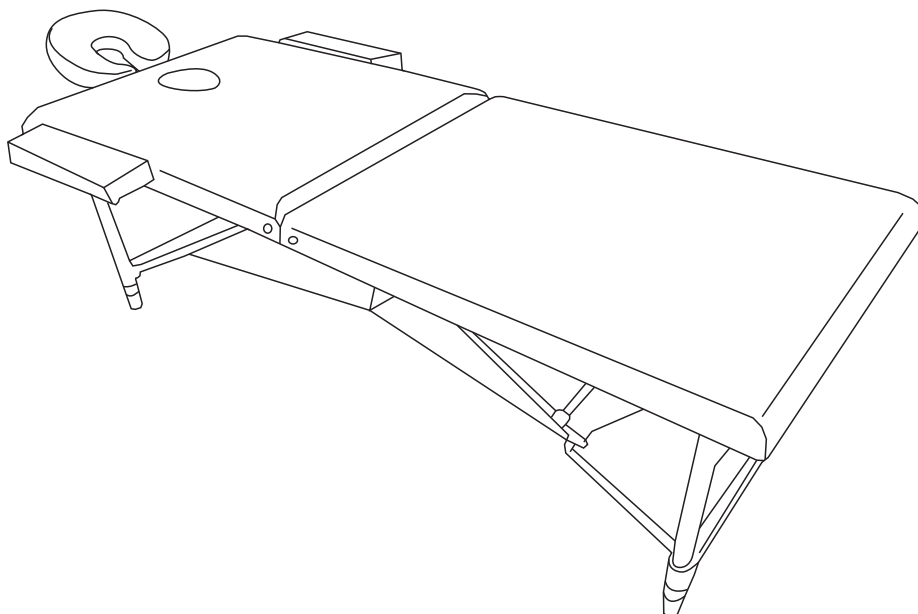
03



04







US

Imported by Aosom LLC
 27150 SW Kinsman Rd Wilsonville, OR 97070 USA
 MADE IN CHINA

CA

Imported by Aosom Canada Inc.
 7270 Woodbine Avenue, Unit 307, Markham, Ontario Canada
 L3R 4B9
 MADE IN CHINA

Importé par Aosom Canada Inc.
 7270 Woodbine Avenue, unité 307, Markham, Ontario Canada
 L3R 4B9
 Fabriqué en Chine

UK

IMPORTER ADDRESS:
 MH STAR UK LTD
 Unit 27, Perivale Park,
 Horsenden lane South
 Perivale, UB6 7RH
 MADE IN CHINA




FR

ADRESSE D'IMPORTATION:
 MH FRANCE
 2 Rue Maurice Hartmann
 92130 Issy Les Moulineaux
 France
 FABRIQUÉ EN CHINE



FR

Pensez à donner ou recycler.


 ou
 
 ou
 

Association Magasin Déchèterie

<https://quefairedemesdechets.fr>

ES

IMPORTADOR:
 SPANISH AOSOM, S.L.
 C/ROC GROS, Nº15.08550, ELS HOSTALET DE BALENYÀ, SPAIN.
 B66295775
 WWW.AOSOM.ES
 ATENCIONCLIENTE@AOSOM.ES
 TEL: 931294512
 HECHO EN CHINA

PT

SPANISH AOSOM, S.L
 C.ROC GROS N.15, 08550. ELS HOSTALET DE BALENYÀ
 TEL: 931294512 (SEG-SEX DAS 7:30H ÀS 16:30H)
 INFO@AOSOM.PT
 WWW.AOSOM.PT

DE

ADRESSE DES IMPORTEURE:
 MH Handel GmbH
 Wendenstraße 309
 D-20537 Hamburg
 Germany
 IN CHINA HERGESTELLT

IT

IMPORTATO DA:
 AOSOM Italy srl
 Centro Direzionale Milanofiori
 Strada 1 Palazzo F1
 20057 Assago (MI)
 P.I.: 08567220960
 FATTO IN CINA