



FR: INSTRUCTIONS D'ASSEMBLAGE
EN: ASSEMBLY INSTRUCTION

**FR: IMPORTANT : A LIRE ATTENTIVEMENT ET À CONSERVER POUR
CONSULTATION ULTÉRIEURE.**
EN: IMPORTANT, RETAIN FOR FUTURE REFERENCE: READ CAREFULLY.

EN

Installation diagram

Complete installation: as show in the figure



Thank you for purchasing this product. in order to use this product correctly, please read this instruction carefully.

Safety

CAUTION

- Do not use when you are sick
- Children should be accompanied by adults to prevent accidents
- When using, please wear comfortable clothes, please avoid wearing slippers, skirts, etc
- Excessive exercise may affect the health of the body, begin with the most appropriate amount of exercise
- This product maximum user weight is 120KG, the overload will cause failure
- Before use, please check that all parts are properly installed and that the screw caps are screwed in place
- IT is best to consult a fitness instructor before using the equipment
- In the process of use, it is strictly prohibited to use high-risk movements and unreasonable methods of use

Pay attention










- This product is a general household appliance, please avoid commercial use
- Please avoid using in places with fire
- When exercising, please go to spacious places where nobody is around and away from dangerous goods
- If this product is not used, it may hurt the floor surface. Be sure to use it after covering a layer

If not in use, please do not put in the following places:

- A. a place that overheated and super cooled
- B. direct sunlight outside the house
- C. gas furnace, near the fire
- D. cool and humid places
- E. places where children can touch
- F. the place where lampblack and water vapor
- This product should be used in a flat way

Installation diagram

Step 1: open the package and confirm the product assembly base

FRAME BASE		2 PIECES
MAIN FRAME		2 PIECES
EXTENSIO N TUBE		2 PIECES
CONNECTI ON TUBE		1 PIECE
reinforcin g		2 PIECES
parallel bars		2 PIECES
backrest lever		1 PIECE
horizontal bar		1 PIECE
FOOT COVER		4 PIECES

Installation diagram

toolkit accessories

<p>semicircle head square neck screw</p> <p>M8*40 (4 PCS)</p> 	<p>half-round head screw</p> <p>M8*80 (2 PCS)</p> 	<p>hexagonal screw</p> <p>M8*15 (2 PCS)</p> 
<p>hexagonal screw</p> <p>(10 PCS)</p> 	<p>Plastic handle screw</p> <p>M8*45 (4 PCS)</p> 	<p>plastic handle nut</p> <p>(4 PCS)</p> 
<p>M8 nut</p> <p>(16 PCS)</p> 	<p>hexagonal screw post</p> <p>M6*20 (2PCS)</p> 	<p>hexagonal screw</p> <p>M6*15 (2 PCS)</p> 
<p>arc gasket</p> <p>(8PCS)</p> 	<p>Circular gasket</p> <p>(6PCS)</p> 	<p>Reinforced iron sheet</p> <p>(2 PCS)</p> 
<p>External six angle wrench (1 PCS)</p> <p>inner hexagon (2 PCS) spanner</p>		

Installation diagram

Step 2: install four foot

- 1) four foot cover respectively into the foot tube (note that the foot cover parallel to the ground)



Step 3: install the main

- 1) tighten the connecting piece of the main pipe with the M8 nut of the pin tube through the lower side with the semicircle head square neck screw



Installation diagram

Step 4: install the main frame

- 1) with four hexagon M8*40 screws on the strengthening plate, and from the outside through, tighten with M8 nuts



Step 5: install the reinforcing

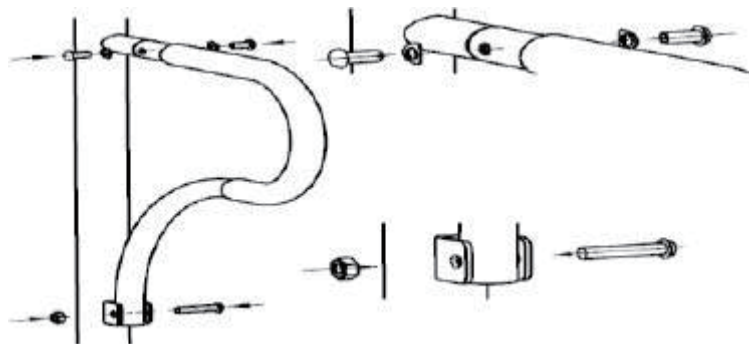
- 1) use four hexagonal M8*40 screws to insert from the outside, and tighten with M8 nuts



Installation diagram

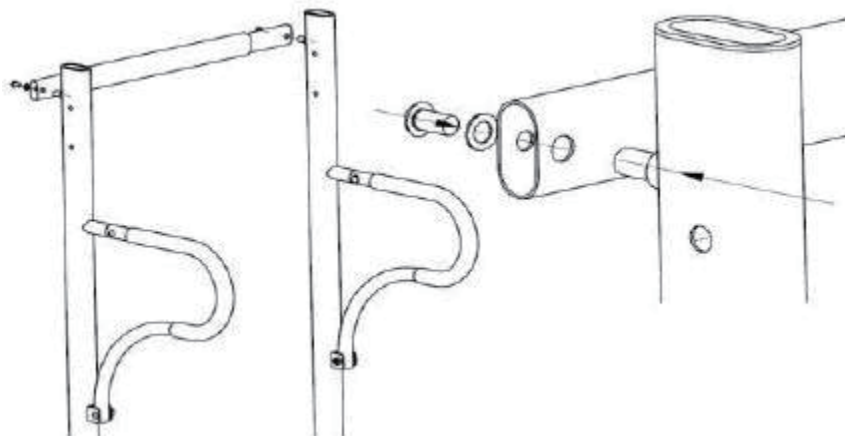
Step 6: install parallel bars

- 1) hole alignment, the top with M6*20 screw through, place arc gasket, with M6*15 hexagon screw fastenting
- 2) Bottom end fastened with M8*40 hexagon screw through M8 nut



Step 7: install backrest lever

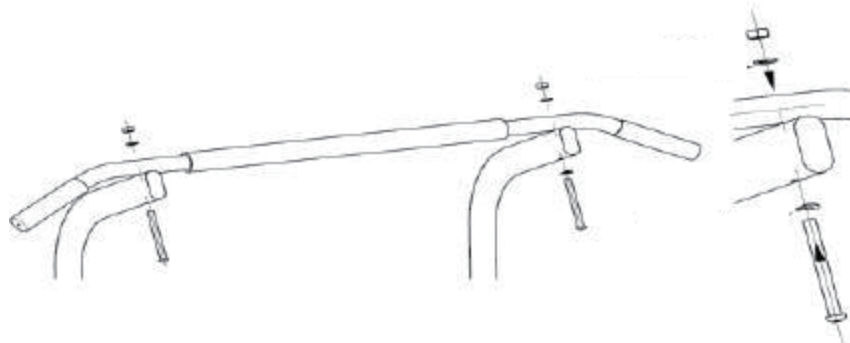
- 1) the size of the inner and outer hole of the backrest pipe is not consistent, the large hole is installed inwardly, with M8*15 semicircle head screws into the fastening.



Installation diagram

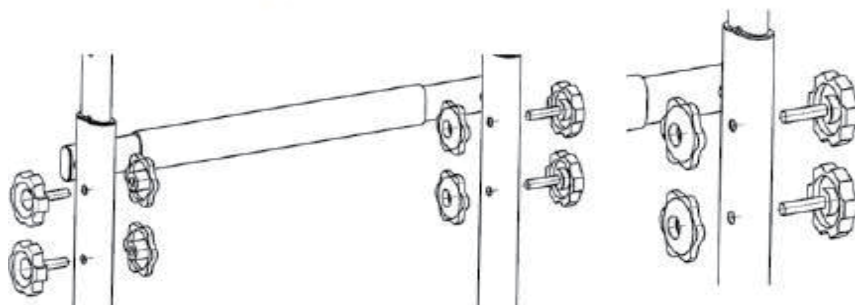
Step 8: install the horizontal bar

- 1) put the horizontal bar on the upper arm, hole alignment with a semicircle head M8*90 screw from bottom through, tighten with M8 nuts



step 9: install the vice pipe, adjust the height suitable for their own

- 1) directly from the top of the main frame through the vice pipe, adjust to the appropriate height, the hole alignment
- 2) tighten M8*45 plastic handle screw through the plastic handle nut of M8 in the main frame and auxiliary pipe



FR

Schéma d'installation

Installation complète: comme le montre dans la figure



Merci d'avoir acheté ce produit. Afin d'utiliser correctement ce produit, veuillez lire attentivement ces instructions.

Consigne de sécurité

Attention

- N'utilisez pas ce produit lorsque vous êtes malade.
- Les enfants doivent être accompagnés d'adultes pour prévenir les accidents
- Lors de l'utilisation, veuillez porter des vêtements confortables, évitez de porter des pantoufles, jupes, etc.
- L'exercice excessif peut affecter la santé du corps, commencez par la quantité d'exercice la plus appropriée.
- Ce poids maximum de l'utilisateur du produit est de 120KG, la surcharge causera une défaillance.
- Avant utilisation, veuillez vérifier que toutes les pièces sont correctement installées et que les bouchons à vis sont vissés en place.
- Il est préférable de consulter un instructeur de conditionnement physique avant d'utiliser l'équipement.
- Dans le processus d'utilisation, il est strictement interdit d'utiliser des mouvements à haut risque et des méthodes d'utilisation déraisonnables.

Précautions :

- Ce produit est un appareil ménager général, veuillez éviter l'utilisation commerciale
- Veuillez éviter d'utiliser ce produit proche d'une source de chaleur.
- Lors de l'exercice, veuillez aller à des endroits spacieux où personne n'est à proximité et loin des marchandises dangereuses
- Si ce produit n'est pas utilisé, il peut nuire à la surface du plancher.
Assurez-vous d'utiliser le produit après avoir recouvert le sol par un tapis.

S'il n'est pas utilisé, veuillez ne pas mettre dans les endroits suivants :

- A. Un endroit surchauffé ou très froid.
 - B. Lumière directe du soleil à l'extérieur de la maison
 - C. Four à gaz, près du feu
 - D. Endroits frais et humides
 - E. Endroit accessible par les enfants.
 - F. Présence de fumée noire ou de vapeur d'eau.
- Ce produit doit être utilisé sur une surface plane.

Schéma d'installation

Étape 1 : ouvrez l'emballage et confirmez les pièces d'assemblage du produit










Base		2 PIÈCES
Cadre principal		2 PIÈCES
Tube d'extension		2 PIÈCES
Tube de raccordement		1 PIÈCE
Tube de renfort		2 PIÈCES
Barre parallèle		2 PIÈCES
Levier de dossier		1 PIÈCE
Barre horizontale		1 PIÈCE
Couvre-pieds		4 PIÈCES

Schéma d'Installation

Accessoires de boîte à outils

<p>Vis à tête carrée à demi-circulaire M8*40 (4 PCS)</p> 	<p>Vis à tête demi-ronde M8*80 (2 PCS)</p> 	<p>Vis hexagonale M8*15 (2 PCS)</p> 
<p>Vis hexagonale (10 PCS)</p> 	<p>Vis de poignée en plastique M8*45 (4 PCS)</p> 	<p>Vis de poignée en plastique (4 PCS)</p> 
<p>M8 Écrou (16 Pcs)</p> 	<p>poteau de vis hexagonale M6 *20 (2 Pcs)</p> 	<p>vis hexagonale M6*15 (2 PCS)</p> 
<p>joint (8 Pcs)</p> 	<p>Rondelle circulaire (6 Pcs)</p> 	<p>Feuille de fer renforcée (2 Pcs)</p> 
<p>Clé à six angles externe (1 PCS) Clé hexagonale intérieure (2 Pcs)</p>		

Schéma d'Installation

Étape 2 : fixez quatre pieds

- 1) Mettez les quatre couvre-pieds respectivement dans le tube de pied (notez que le couvre-pieds est parallèle au sol)



Étape 3 : fixez le cadre principal

- 1) Serrez la pièce de raccordement du tuyau principal avec l'écrou M8 du tube de broche à travers le côté inférieur avec la vis à tête carré demi-cercle



Schéma d'installation

Étape 4 : fixez le cadre principal

- 1) Mettez les quatre vis hexagonales M8-40 sur la plaque de renforcement à partir du côté extérieur, serrez avec des noix de M8.



Étape 5 : fixez le renforcement

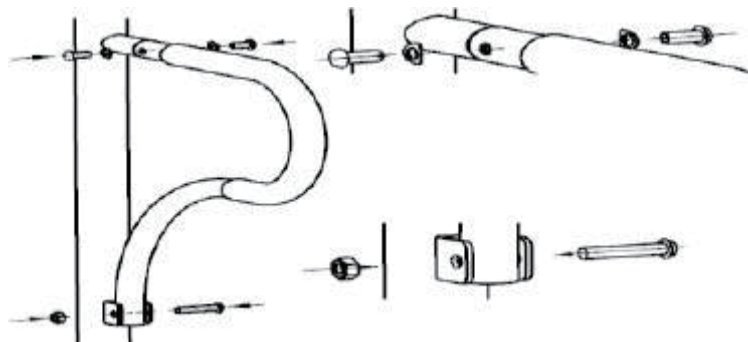
- 1) Utilisez quatre vis hexagonales M8*40 pour les insérer de l'extérieur, et serrez avec des noix M8



Schéma d'Installation

Étape 6 : fixez les barres parallèles

- 1) Alignez les trous, mettez la vis M6 * 20 à travers le haut, placez le joint d'arc, fixez-le avec la vis hexagonale M6 * 15
- 2) Fixez l'extrémité inférieure avec une vis hexagonale M8 * 40 et l'écrou M8



Étape 7 : fixez le levier de dossier

- 1) La taille du trou intérieur et externe du tuyau de dossier n'est pas cohérente, le grand trou est installé vers l'intérieur, fixez-le avec des vis de tête semi-circulaire M8*15.

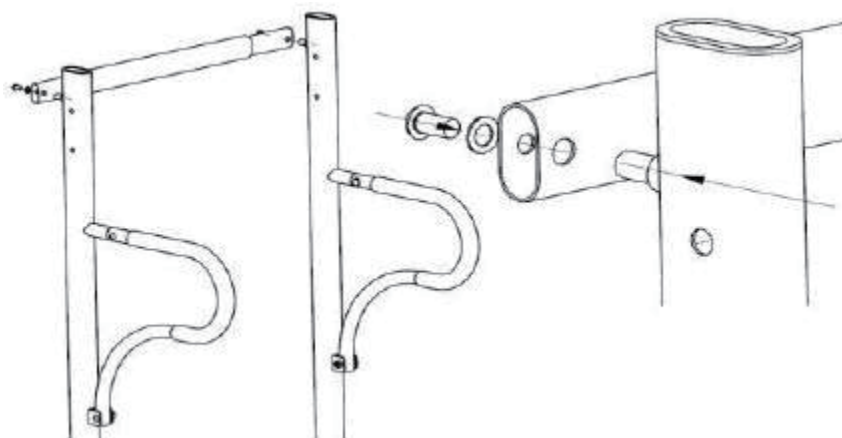
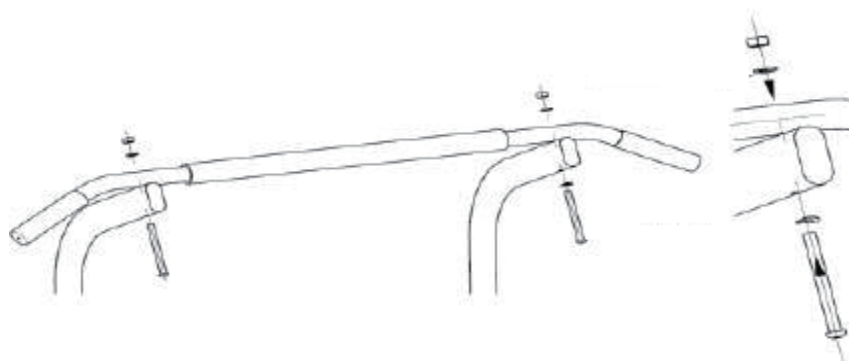


Schéma d'installation

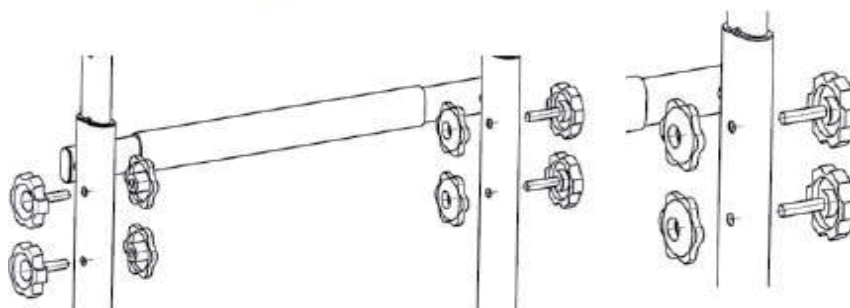
Étape 8 : fixez la barre horizontale

- 1) mettez la barre horizontale sur le bras supérieur, alignez les trous avec une vis à tête demi-cercle M8 * 90 de bas en haut, serrer avec des écrous M8



Étape 9 : fixez le tuyau d'étau, ajustez la hauteur adaptée à la hauteur appropriée pour aligner les trous.

- 1) Directement du haut du cadre principal à travers le tuyau d'étau, ajustez à la hauteur appropriée pour aligner les trous
- 2) Serrez la vis de poignée en plastique M8 * 45 à travers l'écrou de poignée en plastique de M8 dans le cadre principal et le tuyau auxiliaire



UK

If you have any questions, please contact our customer care center.

Our contact details are below:



0044-800-240-4004



enquiries@mhstar.co.uk

IMPORTER ADDRESS:

MH STAR UK LTD

Unit 27, Perivale Park,

Horsenden lane South

Perivale, UB6 7RH

MADE IN CHINA

FR

Si vous avez la moindre question, veuillez contacter notre centre d'assistance à la clientèle.

Nos coordonnées sont les suivantes:



0033-1-84166106



aosom@mhfrance.fr

Importé par:

MH France

2, rue Maurice Hartmann

92130 Issy-les-Moulineaux

France

Fabriqué en Chine