

EN_IMPORTANT, RETAIN FOR FUTURE REFERENCE: READ CAREFULLY.

FR_IMPORTANT: A LIRE ATTENTIVEMENT ET A CONSERVER POUR VOUS Y REFRERER ULTERIEUREMENT

ES_IMPORTANTE, LEA DETENIDAMENTE Y GUARDE PARA FUTURAS REFERENCIAS.

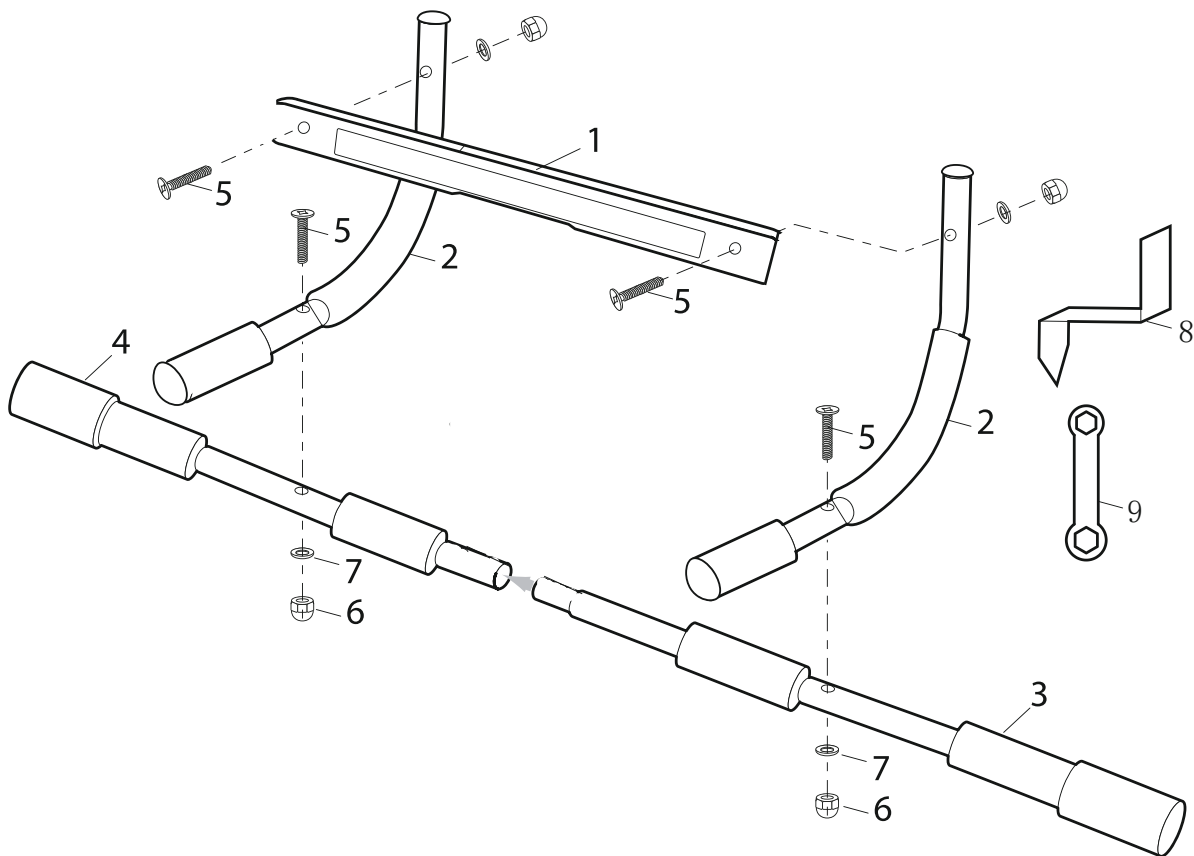
DE_WICHTIG! SORFGFÄLTIG LESEN UND FÜR SPÄTERES NACHSCHLAGEN AUFBEWAHREN.

IT_IMPORTANTE, LEGGERE E CONSERVARE QUESTO MANUALE D'ISTRUZIONE PER UN USO FUTURO.

PART LIST

No.	Description	Q'ty	No.	Description	Q'ty
1	Plastic Bar	1	8	Safety Wedge	1
2	Arched Bar Grip	2	9	Hex Open Wrench	1
3	Long Bar (Right Half)	1			
4	Long Bar (Left Half)	1			
5	Long Bolt	4			
6	Locking Nut	4			
7	Spring Washer	4			

EXPLODED DRAWING



SAFETY INSTRUCTION

IMPORTANT:

Consult your physician before beginning this or any exercise program.

keeping unsupervised children away from the equipment.
injuries to health may result from incorrect or excessive training.

WARNING:

Fitness training can result in serious or fatal injury. Practicing safe techniques and common sense can reduce the risk of injury. Always check equipment for worn or damaged parts before using. If any defects are found with this product, DO NOT USE.

Please read this guide thoroughly before using the Door Gym.

Do not overexert yourself.

Start out slowly and work up to a more vigorous workout.

WARNING!

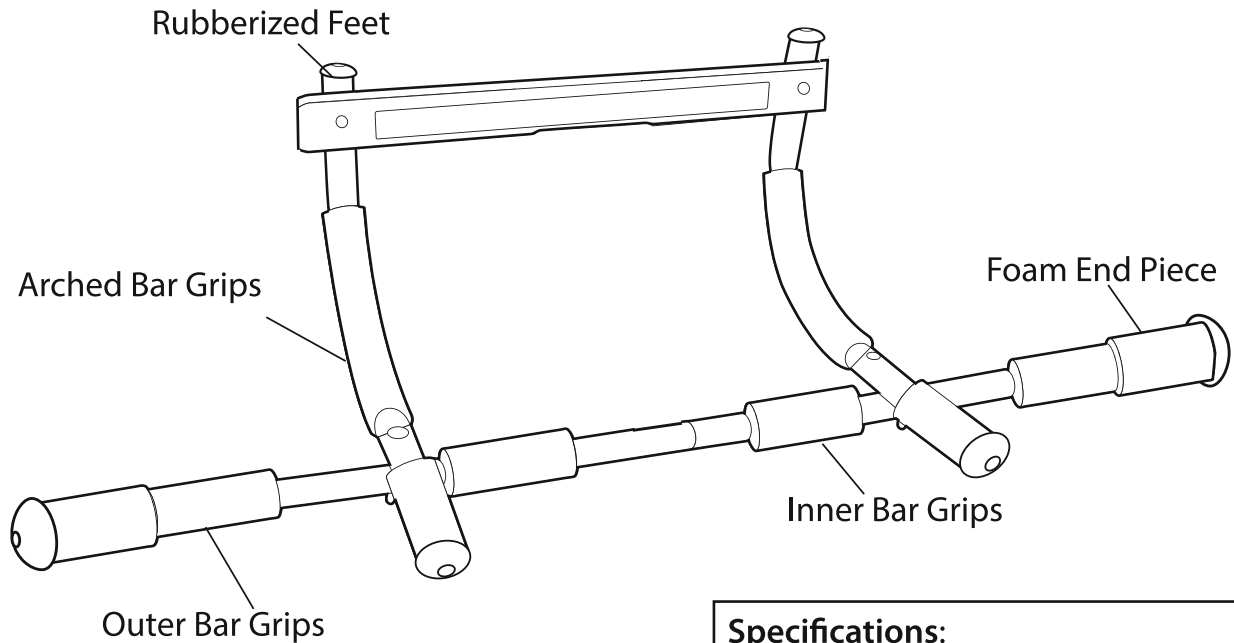
If you use the device on the door frame for pull-ups, the safety wedge must be placed centrally according to the marking shown below!

Only for door frames between 20 - 25 mm frame thickness and with a frame depth of approx. 150 mm!

Door Gym is the multi-function exercise bar you can use to do pull-ups, chin-ups, push-ups, sit-ups, arm and shoulder exercise-every exercise you need to build a powerful upper body. Door Gym use your body's own resistance to deliver powerful results fast. It strengthens and tones your biceps, chest, back, shoulders and abs. it instantly attaches to or removes from your door frame with no drilling or tools. The heavy duty steel construction supports up to 110 kgs.



WARNING



Recheck

all bolts and nuts are tightened securely before use the machine

Specifications:

Weight: 1.85 kg

Dimensions: 920 x 400 x 170 mm
max. User weight: 110 kg

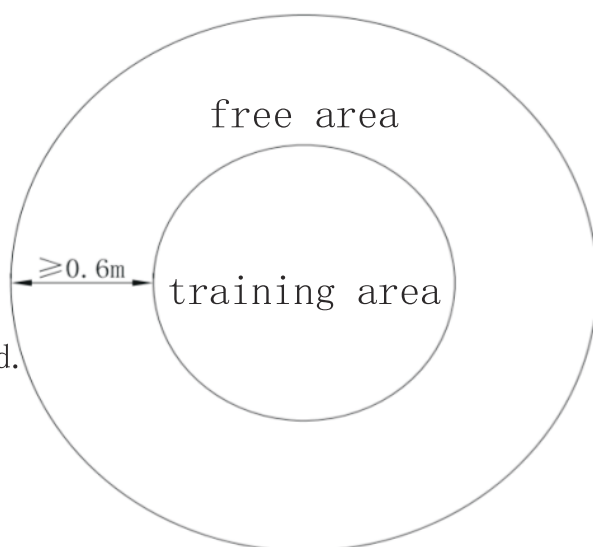
Door frame thickness: 20 - 25mm

Door frame width: 610 - 740 mm

Door frame depth: 120 - 160 mm



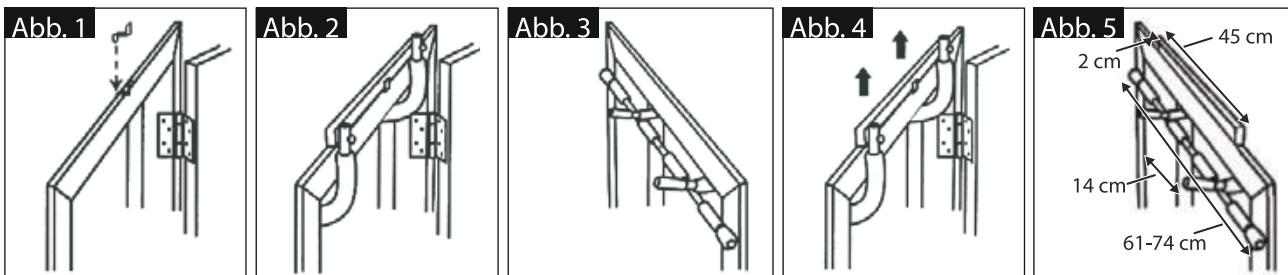
The free area shall be not less than 0,6 m greater than the training area in the directions from which the equipment is accessed.



ASSEMBLY STEP

The Door Gym attaches and removes from standard door frames (24"~31-1/2" wide) in seconds.

CAUTION: Before using, carefully read and understand all of the following directions for proper installation. Also, make sure the door frame and moldings are secure and solid before installing The Door Gym. A weak door frame and/or moldings can cause the unit to fail and dislodge from the door way.



Insert the included "Safety Wedge" (pointed and facing down) behind the top door frame molding on the hinge side of the door opening until secure (SEE FIG.1). The "Safety Wedge" is designed to help prevent The Door Gym from unexpectedly falling off of the door frame.

Next, position the bottom edge of the "Plastic Bar" into the installed "Safety Wedge" then guide The Door Gym down until it is securely resting on the top of the door frame/moldings (SEE FIG.2).

Then, make sure The Door Gym's two "Foam End Pieces" on the opposite side of the door opening are in full contact with and resting against the two side door frame moldings (SEE FIG.3).

IMPORTANT: Before using the Door Gym, tug down on the Grips to make sure the unit is securely installed into the door frame.

As Door Gym is not designed for permanent installation, remove it from the door frame (SEE FIG.4) and store away in a safe place until next use, to make sure it does not accidentally fall off when not in use. The "Safety Wedge" should be left installed into the top of the door frame molding.

Never use the bar without safety wedge.

EXERCISES

NOTE:

The maximum weight of use for this item is 100 kg.

Before you start, make sure your Upper Body Workout Bar is securely assembled (and installed into the door frame for applicable exercises) according to the instructions in this manual.

Be sure to start each exercise session by stretching and loosening your muscles through a warm-up routine. Do the exercises slowly in a controlled, smooth and fluid manner.

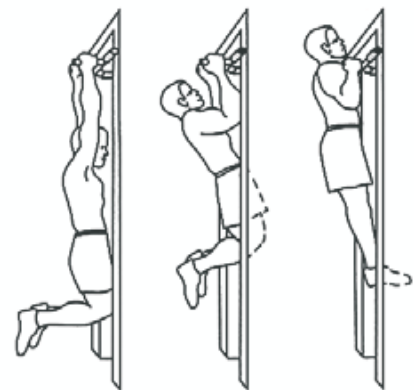
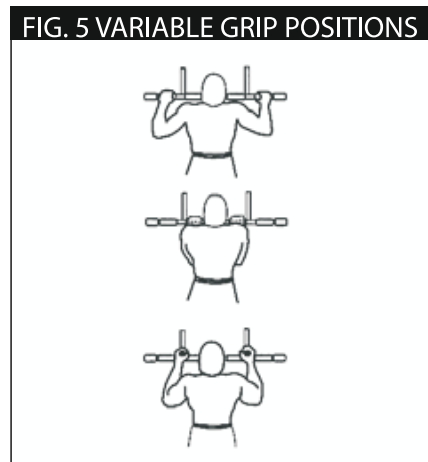
Use variable hand grip positions to target different muscle areas (SEE FIG.5). Interchange the position of your hands from overhand to underhand with each exercise.

NOTE: Do not overexert yourself. Start out slowly and work your way up to a more vigorous workout. Gradually increase the number of repetitions over time.

PULL-UP

Refer to the Variable Hand Grip Positions for Pull Ups (SEE page 6 FIG5).

Hold the desired Grips, then pull yourself up and lower yourself down in a slow, controlled manner. Continue your workout until you feel you are no longer using good form.

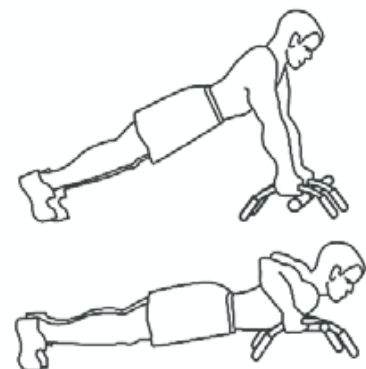


PUSH-UP

Choose a clear place on the floor and set the Upper Body Workout Bar down. Grab and hold the desired grips, then slowly lower yourself towards the floor until you reach the bottom of the push.

Slowly push away from the floor until you reach the peak of the push up and you are back in the start position.

Continue your workout until you feel you are no longer using good form.



EXERCISES

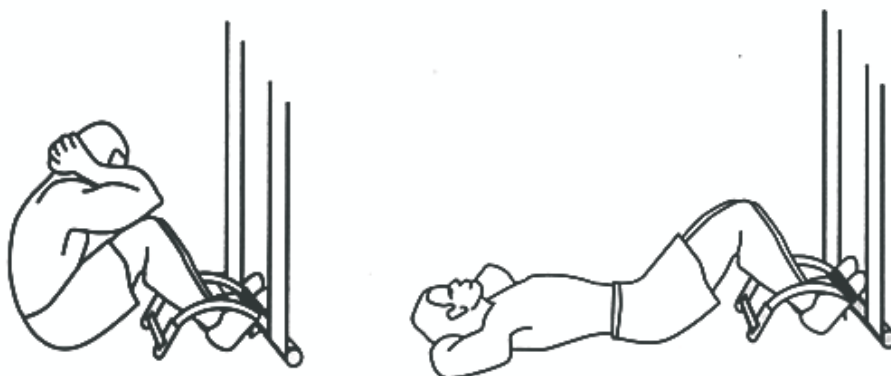
SIT-UP

Place Door Gym in the base of the doorway then pull back to make sure the two "Foam End Pieces" on the opposites side of the door opening come in full contact with the two sides of the door frame.

Place your feet underneath the "Long Bar" then bend your feet upwards while keeping your heels against the floor to grab on.

As you perform each sit up, pull back on the "Long Bar" with your feet while making sure your heels stay in contact with the floor. This will give you support and proper form.

Continue your workout until you feel you are no longer using good form.



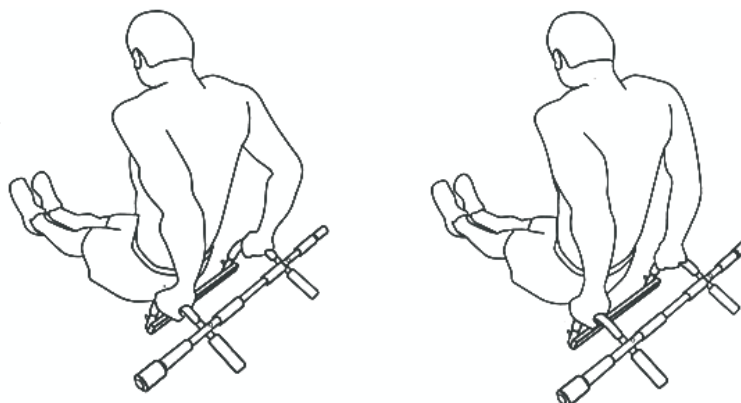
DIP

Place Door Gym on the floor with "Arched Bar Grips" facing upward. Sit on the floor facing away from the Upper Body Workout Bar.

Place hands on the "Arched Bar Grips" behind you while making sure your legs are fully extended out with your feet touching.

Slowly lower body downward in a straight and controlled motion. Continue your workout until you feel you are no longer using good form.

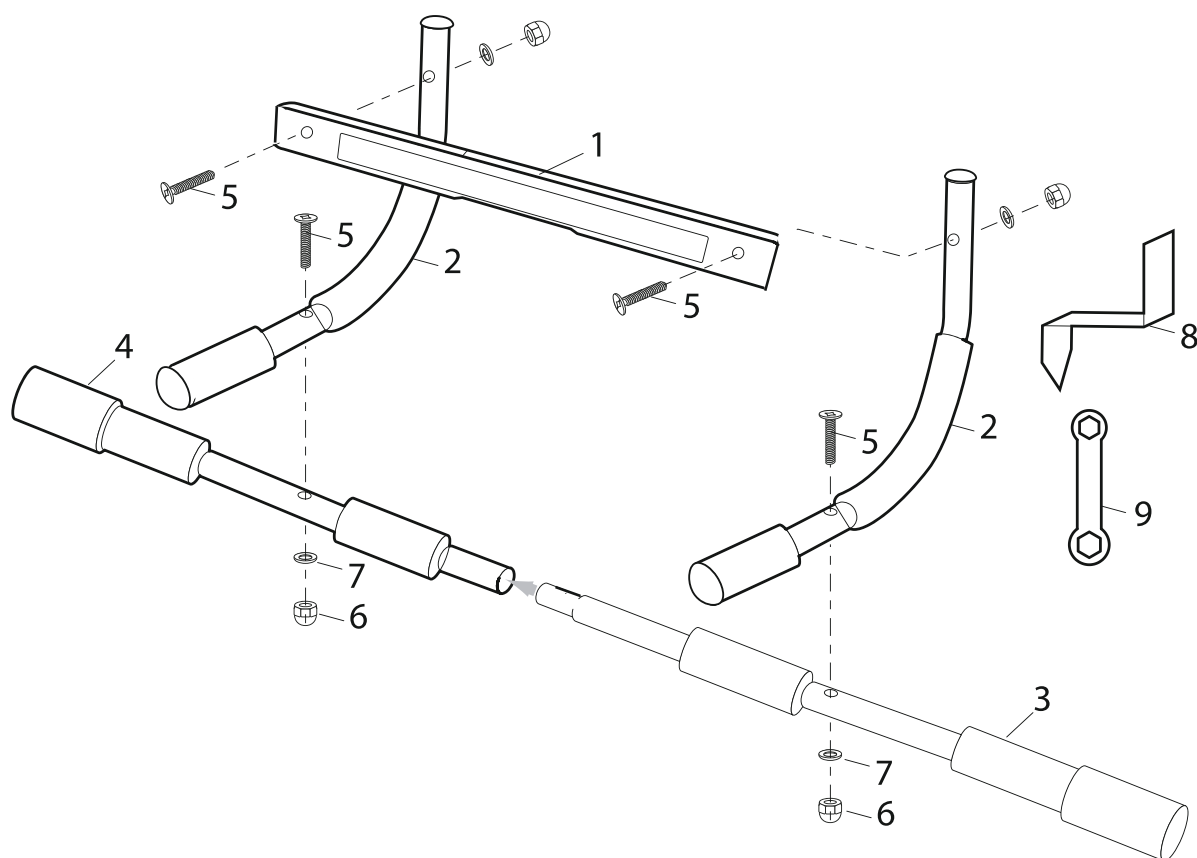
For an advanced Dips workout, place a stable object such as a step stool underneath the heels of your feet.



LISTE DES PIÈCES DÉTACHÉES

Nr.	Description	Quantité	Nr.	Description	Quantité
1	Barre en plastique	1	8	Clavette de sécurité	1
2	Barre d'appui arquée	2	9	Clé à six pans	1
3	Barre longue (côté droit)	1			
4	Barre longue (côté gauche)	1			
5	Boulon long	4			
6	Ecrou de sécurité	4			
7	Rondelle élastique	4			

VUE ECLATÉE



CONSIGNES DE SÉCURITÉ

IMPORTANT :

Avant de commencer un programme d'entraînement, consultez votre médecin.

Tenez les enfants sans supervision à l'écart de l'équipement

Une formation incorrecte ou excessive peut nuire à la santé.

AVERTISSEMENT:

L'entraînement peut provoquer des blessures sérieuses et même létales. En utilisant des techniques éprouvées et en suivant votre intuition, vous contribuez à réduire nettement les risques de blessures. Avant chaque utilisation, vérifiez que votre appareil ne présente aucun signe d'usure ou défaut . Si vous constatez le moindre dommage, NE L'UTILISEZ PAS.

- Lisez attentivement ce mode d'utilisation avant d'utiliser la Barre de Traction et de Musculation.
- Evitez tout surmenage.
- Commencez doucement et intensifiez progressivement votre entraînement.

AVERTISSEMENT!

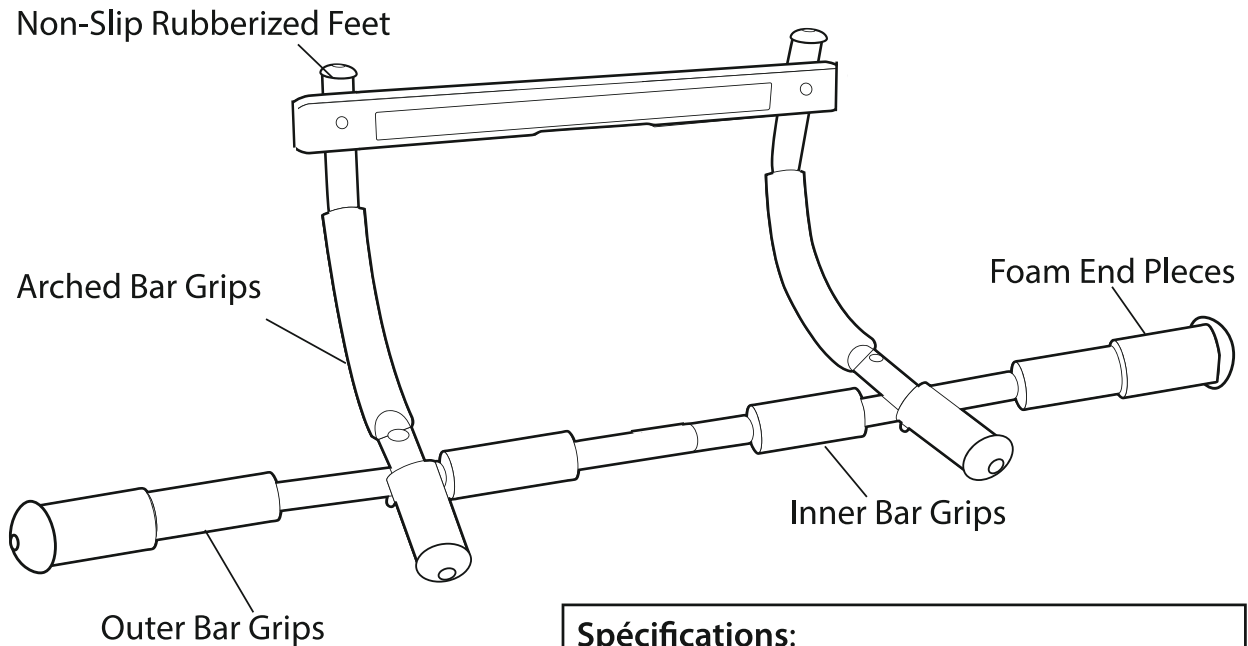
Si vous utilisez l'appareil sur le cadre de porte pour des tractions, la cale doit être placée au centre selon la marque montrée ci-dessous!

Uniquement pour les cadres de porte entre 20 et 25 mm d'épaisseur de cadre et d'une profondeur de cadre d'environ 150mm!

La Barre de Traction et de Musculation est un appareil multifonctionnel qui vous permet d'effectuer des tractions, des pompes, des flexions du tronc et de muscler vos bras et vos épaules afin de muscler votre torse. La Barre de Traction et de Musculation utilise la résistance de votre corps vous permettant d'obtenir rapidement d'excellents résultats. Elle fortifie et sculpte vos biceps, votre poitrine, votre dos, vos épaules et vos abdominaux. Elle se fixe en quelques secondes sur les cadres de portes standard et s'enlève tout aussi facilement sans que vous soyez obligé d'utiliser une perceuse ou tout autre outil. La construction en acier massif supporte un poids de 110 kg.



ATTENTION



CONTRÔLE

Avant d'utiliser l'appareil, vérifiez le niveau de serrage des vis et des écrous.

Spécifications:

Poids : 1.85 kg

Dimensions : 920 x 400 x 170 mm

Poids maximum de l'utilisateur : 110 kg

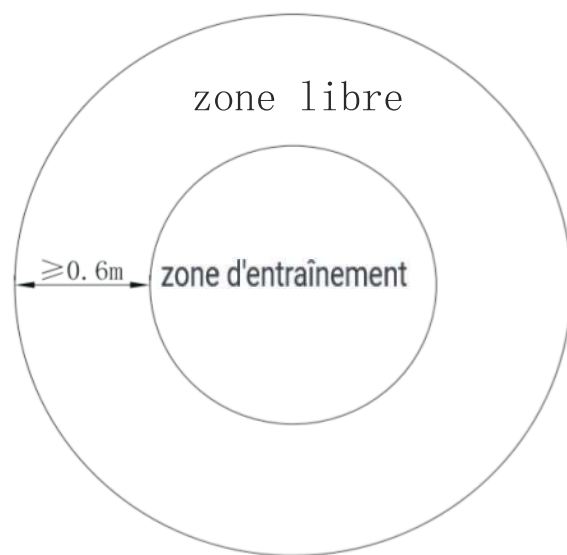
Épaisseur du cadre de porte : 20 – 25 mm

Largeur du cadre de porte : 610 - 740 mm

Profondeur du cadre de porte : 120 - 160 mm



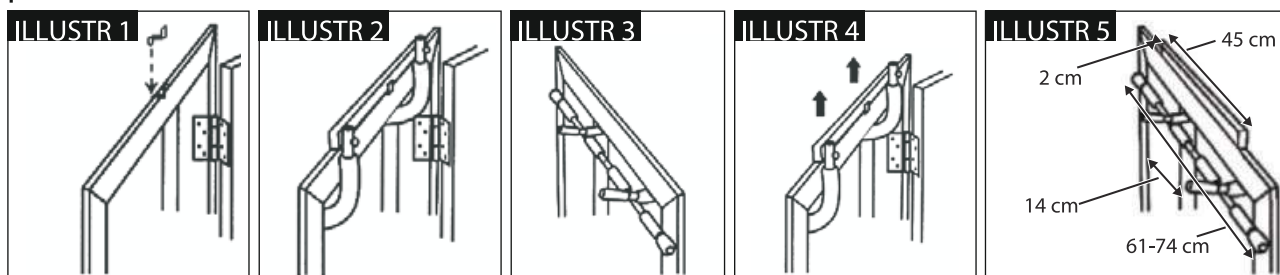
La zone libre ne doit pas être inférieure d'au moins 0,6 m à la zone d'entraînement dans les directions à partir d'où l'équipement est accédé.



MONTAGE

La Barre de Traction et de Musculation se fixe en quelques secondes sur les cadres de portes standard (largeur 60 à 80cm) et s'enlève tout aussi facilement.

ATTENTION: avant toute utilisation, lisez attentivement les consignes d'installation suivantes. Assurez-vous également que le cadre et le chambranle de la porte sont solides avant d'installer la Barre de Traction et de Musculation. Fixé sur un cadre de porte et/ou des chambranles peu solides, la Barre de Traction et de Musculation peut se désolidariser du cadre.



Placez la clavette de sécurité (en pointant vers le bas) derrière le cadre supérieur de la porte sur le dormant, de manière à ce qu'il soit bien sécurisé (VOIR ILLUSTR.1). La clavette de sécurité empêche la Barre de Traction et de Musculation de se détacher du cadre.

Positionnez à présent la face inférieure de la barre en plastique dans la clavette de sécurité préalablement installée puis faites glisser la Barre de Traction et de Musculation vers le bas jusqu'à ce qu'elle repose sur le dessus du cadre de la porte (VOIR ILLUSTR. 2)

Assurez-vous que les deux embouts en mousse de la Barre de Traction et de Musculation sont bien en contact et reposent contre les deux côtés du cadre de la porte (VOIR ILLUSTR. 3).

IMPORTANT avant d'utiliser la Barre de Traction et Musculation, tirez fortement sur les poignées pour vous assurer que l'appareil est installé en toute sécurité sur le cadre de la porte.

La Barre de Traction et de Musculation n'est pas destinée à être montée de façon permanente, retirez-la du cadre de la porte (VOIR ILLUSTR. 4) et stockez-la dans un endroit sûr jusqu'à la prochaine utilisation pour éviter qu'elle ne tombe accidentellement. La clavette de sécurité quant à elle reste fixée sur le cadre de la porte.

N'utilisez jamais la barre sans cale de sécurité.

EXERCISES

NOTE:

Le poids maximum de l'utilisateur ne devrait pas dépasser 100 kilos.

Avant de commencer, assurez-vous que la Barre de Traction et de Musculation est assemblée (et montée sur le cadre de la porte) conformément aux instructions de montage contenues dans ce manuel d'utilisation.

Commencez chaque séance par des exercices d'échauffement destinés à étirer et relâcher vos muscles. Effectuez les exercices doucement, sans heurts et dans un mouvement fluide.

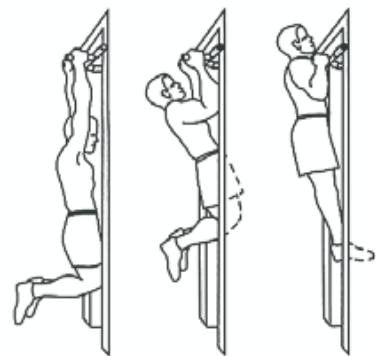
Variez les positions de prise de vos mains pour cibler différents groupes musculaires (VOIR ILLUSTR. 5). À chaque exercice, modifiez la position de vos mains en saisissant les poignées tantôt par le dessus, tantôt par le dessous.

NOTE: évitez de vous surmener. Commencez doucement et intensifiez progressivement votre entraînement. Augmentez graduellement le nombre de répétitions de chaque exercice.

TRACTIONS

Pour les tractions, pensez à changer la position de vos mains (VOIR ILLUSTR. 5).

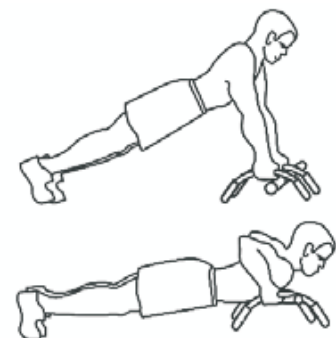
Saisissez les poignées, puis faites faire un mouvement ascendant et descendant à votre corps avec douceur et en contrôlant vos mouvements. Répétez cet exercice jusqu'à ce que vous ne puissiez plus d'exécuter de façon contrôlée.



POMPES

Choisissez un endroit bien dégagé au sol pour y poser la Barre de Traction et de Musculation. Saisissez les poignées puis abaissez doucement votre corps vers le sol jusqu'à atteindre la position la plus basse de la barre. Puis poussez sur vos bras afin de ramener votre corps dans la position la plus élevée (vous revenez en fait à la position de départ).

Répétez cet exercice jusqu'à ce que vous ne puissiez plus l'exécuter de façon contrôlée



ILLUSTR. 5 POSTES DE PRÉHENSION VARIABLE

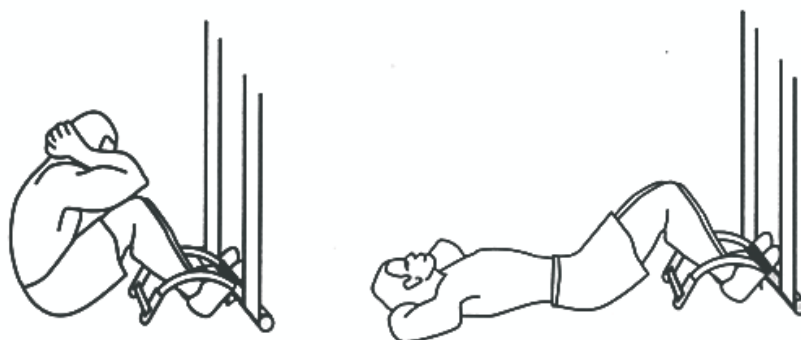
EXERCISES

FLEXIONS DU TRONC

Placez la Barre de Traction et de Musculation au sol dans l'encadrement de la porte puis tirez-la vers l'arrière pour vous assurer que les deux pièces en mousse sur la partie opposée sont bien en contact avec les deux côtés du cadre de la porte.

Placez vos pieds sous la longue barre puis repliez-les vers le haut tout en maintenant vos talons au sol pour vous garantir une bonne assise.

A chaque flexion du tronc, exercez une traction sur la longue barre avec vos pieds en veillant à garder les talons au sol pour vous assurer un meilleur appui et vous permettre d'effectuer les exercices correctement. Répétez cet exercice jusqu'à ce que vous ne puissiez plus l'exécuter de façon contrôlée.



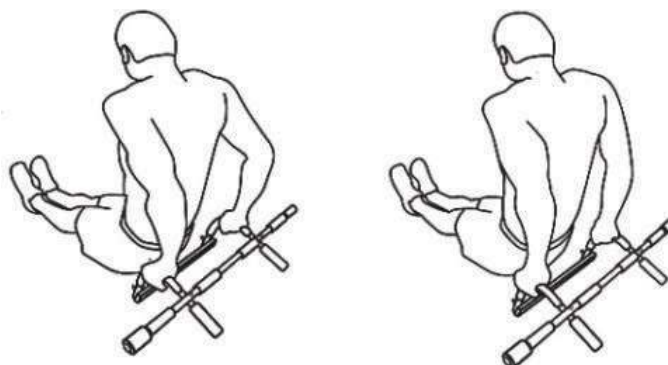
MUSCULATION DES TRICEPS

Placez la Barre de Traction et de Musculation sur le sol de façon à ce que les barres d'appui arquées soient orientées vers le haut. Asseyez-vous sur le sol en tournant le dos à la Barre de Traction et de Musculation.

Saisissez les barres d'appui arquées derrière vous en veillant à garder les jambes bien allongées et les pieds joints.

Abaissez votre corps dans un mouvement lent et contrôlé. Répétez cet exercice jusqu'à ce que vous ne puissiez plus l'exécuter de façon contrôlée.

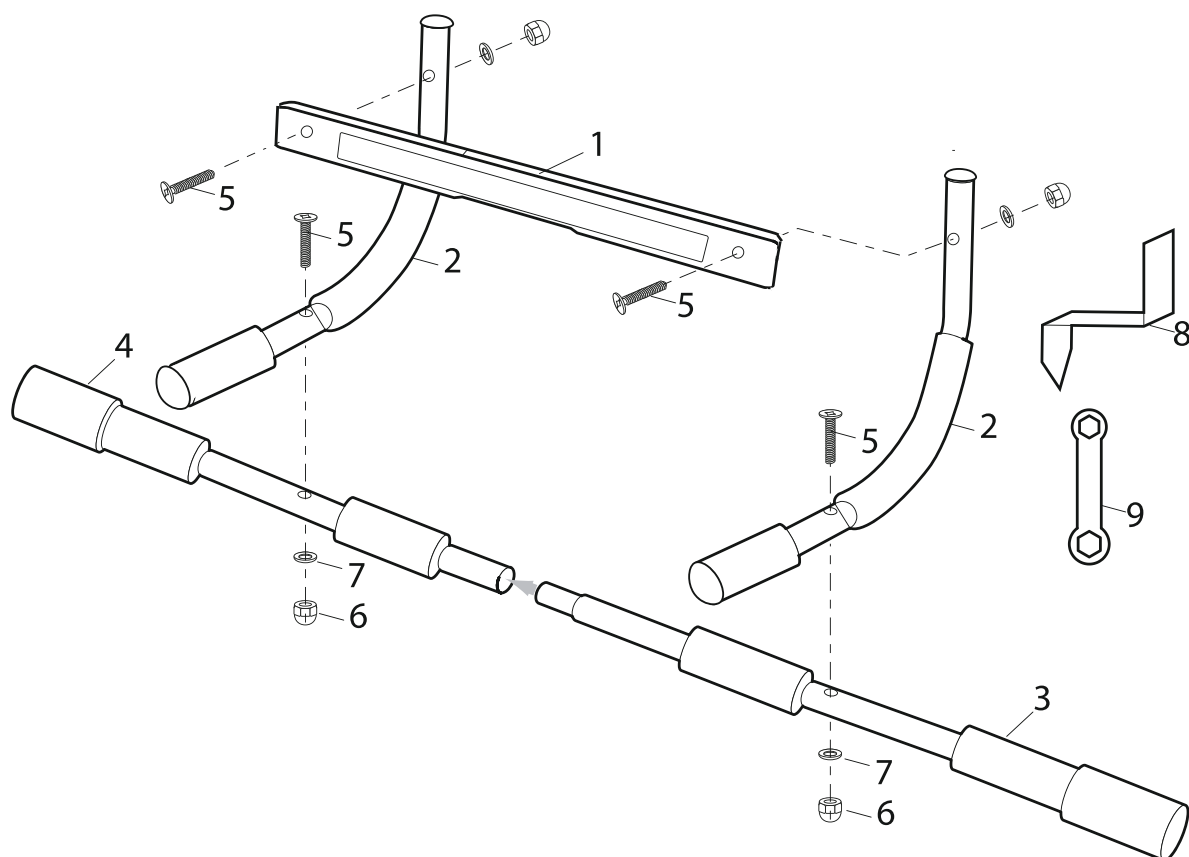
Pour intensifier l'exercice, placez un objet stable, un tabouret par exemple, sous vos pieds.



LISTA DE LAS PARTES

No.	Descripción	Cantidad	No.	Descripción	Cantidad
1	Barra Plástica	1	8	Cuña de Seguridad	1
2	Agarre de Barra Arqueada	2	9	Llave Hexagonal Abierta	1
3	Barra Larga (Mitad Derecha)	1			
4	Barra Larga (Mitad Izquierda)	1			
5	Tornillo Largo	4			
6	Tuerca Larga	4			
7	Arandela Elástica	4			

DIAGRAMA EXPLOSIVO



INSTRUCCIONES DE SEGURIDAD

IMPORTANTE:

Consulte a su médico antes de comenzar este o cualquier programa de ejercicios.

Mantenga a los niños sin supervisión alejados del equipo.

El entrenamiento incorrecto o excesivo puede causar las lesiones.

ADVERTENCIA:

El entrenamiento puede resultar en lesiones graves o fatales. Practicar técnicas seguras y de sentido común puede reducir el riesgo de lesiones. Siempre revise su equipo y busque partes dañadas o desgastadas antes de usarlo. Si encuentra cualquier defecto en este producto, **NO LO UTILICE**.

Por favor lea esta guía completamente antes de utilizar el Gimnasio de Puerta.

No se ejercite más de lo necesario.

Comience despacio y trabaje con mayor intensidad hasta lograr un entrenamiento vigoroso.

¡ADVERTENCIA!

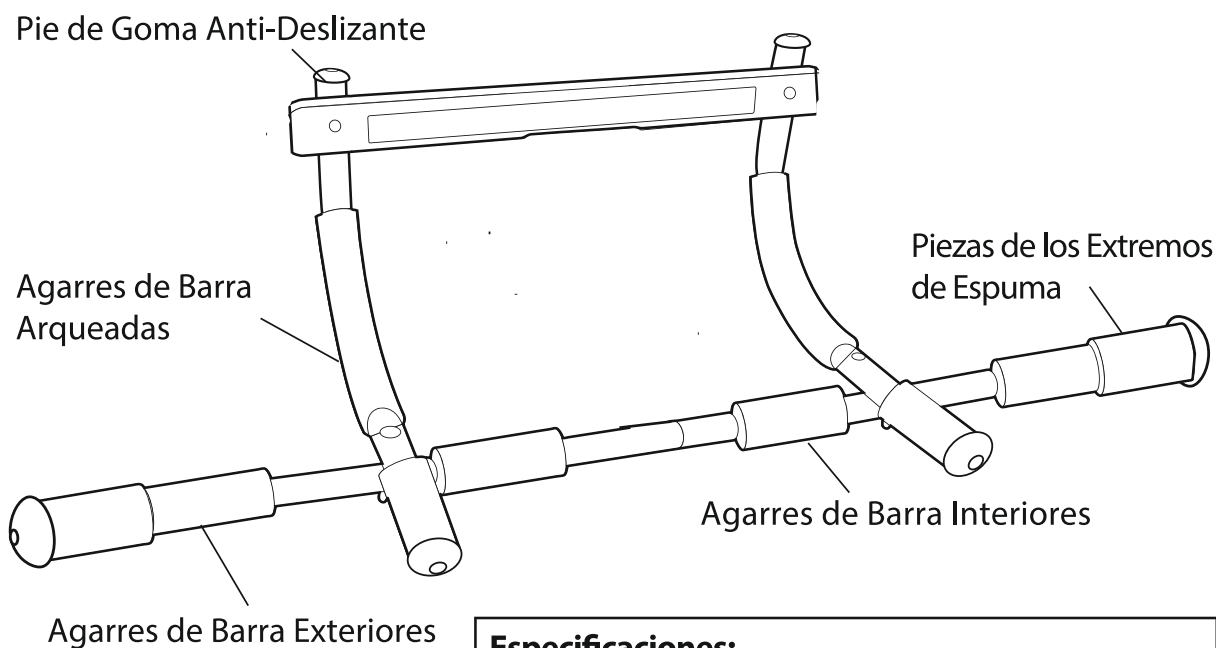
¡Si utiliza un dispositivo en el marco de la puerta para hacer dominadas, la cuña de seguridad debe estar colocada en el centro como se muestra en las marcas a continuación!

¡Sólo para marcos de puertas con entre 20 - 25 mm de ancho y con una profundidad de marco de aprox. 150 mm.

El Gimnasio de Puerta es una barra de ejercicios multifuncional que usted puede utilizar para realizar tracciones, dominadoras de barbilla, lagartijas, sentadillas, ejercicios de brazos y hombros, cada ejercicio que necesita para tener una poderosa parte superior del cuerpo. El Gimnasio de Puerta utiliza la propia resistencia del cuerpo para proporcionar resultados poderosos y de manera rápida. Fortalece y tonifica los bíceps, el pecho, la espalda, los hombros y los abdominales. Este se adhiere instantáneamente o se remueve del marco de su puerta sin necesidad de herramientas de perforación. La pesada construcción de hierro soporta un máximo de 110 kg.



ADVERTENCIA



Revise

Que todas las tuercas y tornillos estén asegurados con fuerza antes de utilizar la máquina

Especificaciones:

Peso: 1.85 kg

Dimensiones: 920 x 400 x 170 mm

Peso máximo del usuario: 110 kg

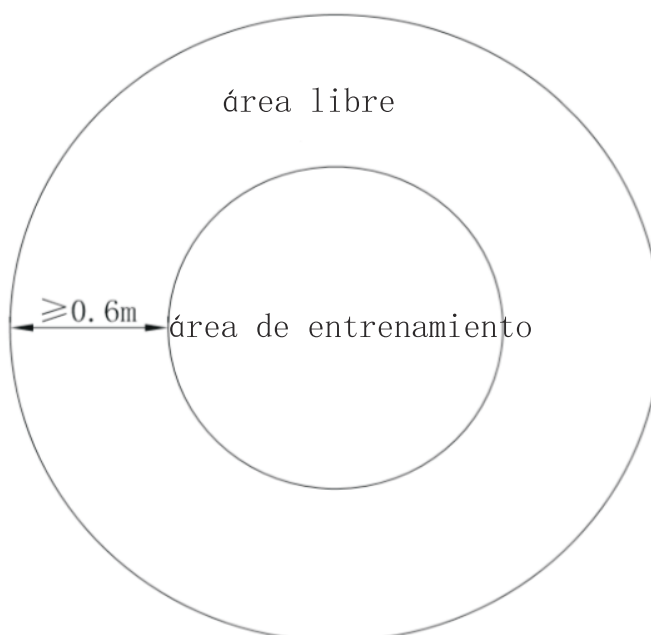
Grosor del marco de la puerta: 20 - 25 mm

Ancho del marco de la puerta: 610 - 740 mm

Profundidad del marco de la puerta: 120 - 160 mm



El área libre debe ser más de 0,6 m²es mayor que el área de entrenamiento en cualquier dirección que se accede al equipo.

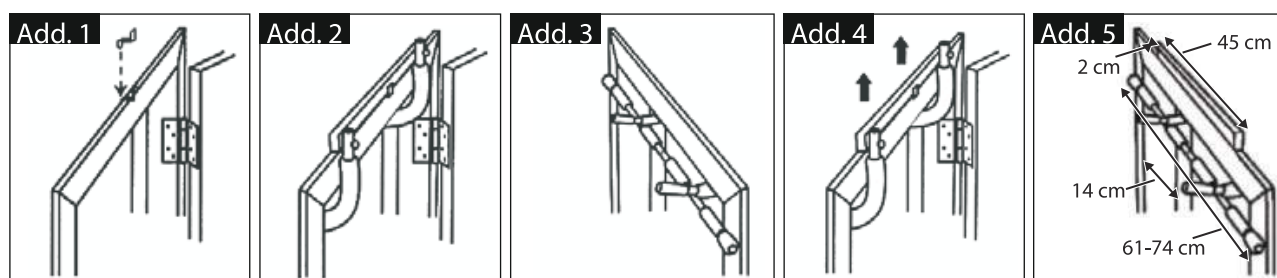


PASOS DEL ENSAMBLADO

El Gimnasio de Puerta se adhiere y remueve de marcos de puertas estándar (24" - 31-1/2" de ancho) en segundos.

ADVERTENCIA:

Antes de utilizarlo, lea cuidadosamente y entienda todas las direcciones a continuación para una instalación apropiada. También, asegúrese de que el marco de la puerta y las molduras estén asegurados y firmes antes de instalar el Gimnasio de Puerta. Un marco débil y/o molduras frágiles pueden hacer que la unidad se caiga y se disloque de la puerta.



Inserte la "Cuña de Seguridad" incluida (en dirección hacia abajo) detrás de la parte superior del marco de la puerta en el lado de la bisagra de la abertura de la puerta hasta asegurar (VER FIG.1). La "Cuña de Seguridad" está diseñada para ayudar a prevenir que el Gimnasio de Puerta se caiga inesperadamente del marco de la puerta.

A continuación, ubique el borde inferior de la "Barra Plástica" en la "Cuña de Seguridad" instalada y luego guíe el Gimnasio de Puerta hacia abajo hasta que repose fijo en la parte superior del marco de la puerta/moldura (VER FIG. 2).

Luego, asegúrese de que las dos "Piezas de los Extremos de Espuma" del Gimnasio de Puerta, en el lado opuesto de la abertura de la puerta, estén en completo contacto con y reposando contra ambos lados del marco de la puerta (VER FIG.3).

IMPORTANTE: Antes de utilizar el Gimnasio de Puerta, hale de las Agarraderas para asegurarse de que la unidad esté instalada y asegurada en el marco de la puerta.

Como el Gimnasio de Puerta no está diseñado para una instalación permanente, remuévalo del marco de la puerta (VER FIG.4) y guárdelo en un lugar seguro hasta el siguiente uso, para asegurarse de que no caerá accidentalmente cuando no esté en uso. La "Cuña de Seguridad" debe dejarse instalada en la parte superior de la moldura del marco de la puerta.

Nunca utilice la barra sin la cuña de seguridad.

EJERCICIOS

NOTA:

El peso máximo para el uso de este dispositivo es de 100 kg.

Antes de comenzar, asegúrese de que la Barra de Entrenamiento esté montada de manera segura (e instalada en el marco de la puerta para los ejercicios aplicables) de acuerdo con las instrucciones de este manual.

Asegúrese de iniciar cada sesión de entrenamiento estirando y relajando los músculos a través de una rutina de calentamiento. Realice los ejercicios de forma lenta y controlada, de manera suave y fluida.

Utilice las posiciones de agarre variables para enfocar áreas de músculos distintas (VER FIG.5). Intercambie posiciones de las manos para entender cada ejercicio.

NOTA: No se exceda en el ejercicio. Comience despacio y continúe incrementando hasta un ejercicio más fuerte. Incremente gradualmente el número de repeticiones con el tiempo.

DOMINADA

Refiérase a las Posiciones de Agarre Variable para Dominadas (VER página 6 FIG.5).

Sostenga el Agarre deseado, luego hálese hacia arriba y baje despacio y con control de sí mismo.

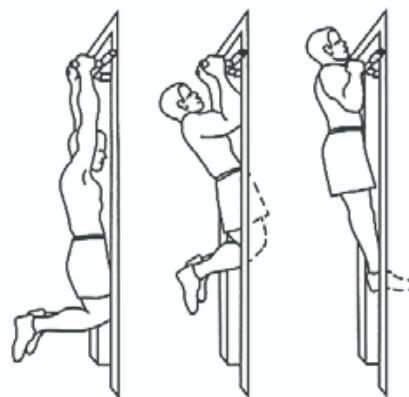
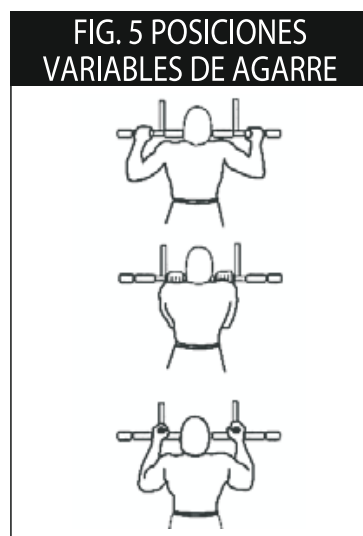
Continúe el ejercicio hasta que sienta que ya no está utilizando una forma adecuada.

FLEXIÓN DE CODOS

Elija un lugar despejado en el suelo y configure la Barra de Entrenamiento abajo. Agarre y sostenga las manijas deseadas, luego baje al piso hasta alcance el fondo del empuje.

Lentamente aléjese del suelo hasta que alcance la cima de la flexión y regrese a la posición inicial.

Continúe con su trabajo hasta que sienta que ya no está utilizando una forma adecuada.



EJERCICIOS

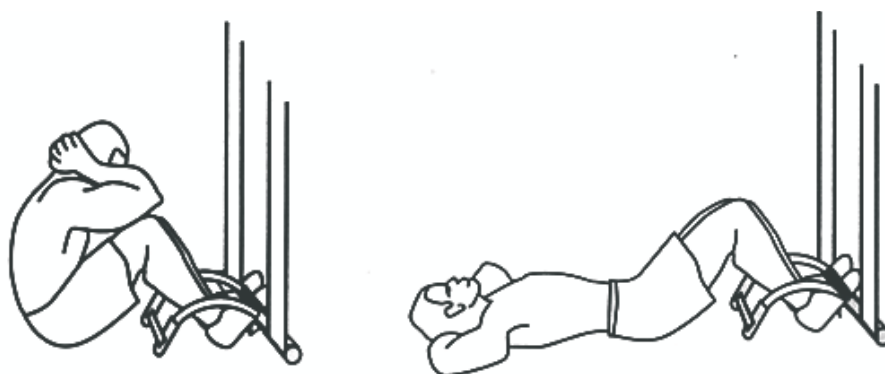
SENTADILLAS

Ubique el Gimnasio de Puerta en la base de la puerta, luego hale hacia atrás para asegurarse de que las dos "Piezas de los Extremos de Espuma" a ambos lados opuestos de la abertura de la puerta entran en contacto con los dos lados del marco de la puerta.

Ubique sus pies debajo de la "Barra Larga" luego doble sus pies hacia arriba mientras mantiene sus talones contra el suelo para agarrarse.

A medida que realiza cada sentadilla, hale la "Barra Larga" con sus pies mientras se asegura que sus talones sigan en contacto con el suelo. Esto le dará soporte y forma apropiada.

Continúe con el entrenamiento hasta que sienta que ya no está utilizando una forma adecuada.



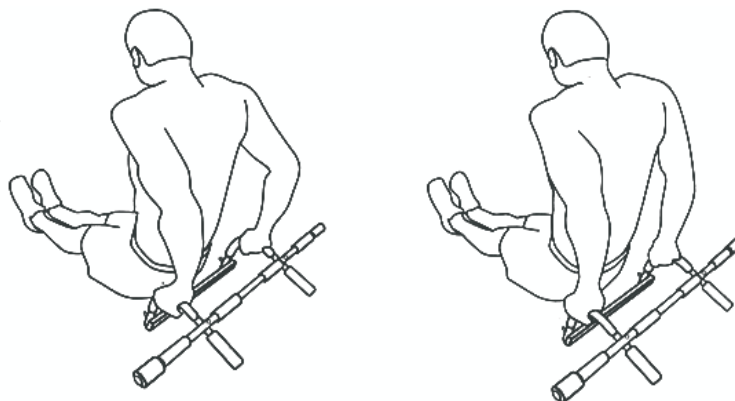
DIP

Ubique el Gimnasio de Puerta en el suelo con las "Manijas de Barra Arqueada" hacia arriba. Siéntese en el suelo en dirección contraria a la Barra de Entrenamiento.

Ubique las manos en las "Manijas de Barra Arqueada" detrás suyo mientras se asegura de que sus piernas estén completamente extendidas con sus pies tocándose.

Lentamente baje el cuerpo en un movimiento firme y controlado. Continúe su entrenamiento hasta que sus pies ya no estén en buena forma.

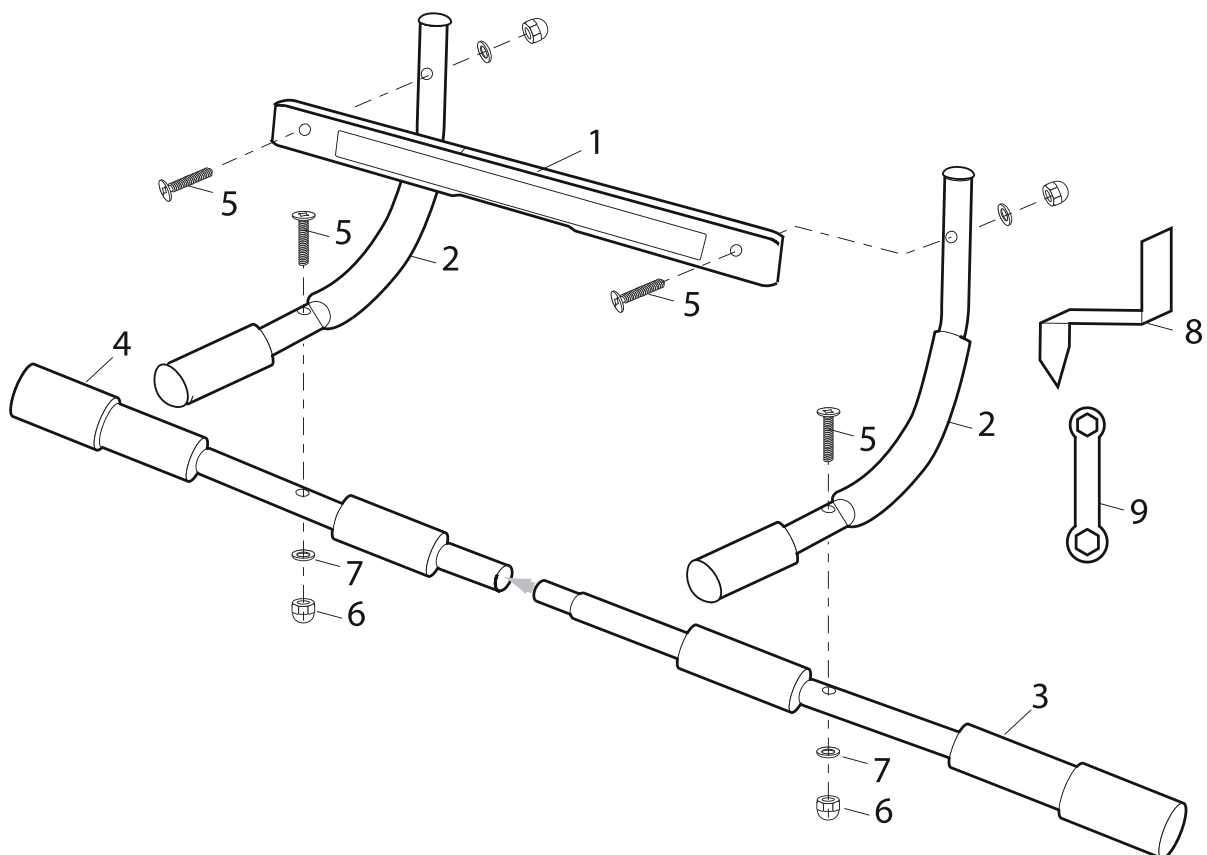
Para un entrenamiento de Dip avanzado, ubique un objeto estable, como un taburete debajo de sus talones.



TEILELEISTE

Nr.	Stellenbeschreibung	Menge	Nr.	Stellenbeschreibung	Menge
1	Kunststoffstange	1	8	Sicherheitsklemmstück	1
2	Gebogene Griffstange	2	9	Sechskantschlüssel	1
3	Lange Querstange (rechte Hälfte)	1			
4	Lange Querstange (linke Hälfte)	1			
5	Bolzen lang	4			
6	Sicherungsmutter	4			
7	Federring	4			

EXPLOSIONSZEICHNUNG



SICHERHEITSHINWEISE

WICHTIG:

Vor Aufnahme eines Trainingsprogramms sollten Sie Rücksprache mit Ihrem Arzt halten.

Bitte halten Sie unbeaufsichtigte Kinder von der Ausrüstung fern.
falsches oder übermäßiges Training kann zu Verletzungen führen.

ACHTUNG:

Fitnessstraining birgt die Gefahr von ernsthaften, eventuell sogar tödlichen Verletzungen. Indem Sie eine sichere Vorgehensweisen einhalten und Ihrem gesundem Menschenverstand folgen, können Sie dieses Risiko jedoch drastisch verringern. Überprüfen Sie das Gerät vor der Nutzung stets auf Verschleiß bzw. Beschädigung. Wenn das Gerät einen Defekt aufweist, darf es NICHT VERWENDET werden.

- Lesen Sie diese Bedienungsanleitung vor dem Gebrauch des Türrecks aufmerksam durch.
- Vermeiden Sie Überanstrengung.
- Beginnen Sie langsam und steigern Sie die Trainingsintensität erst nach und nach.

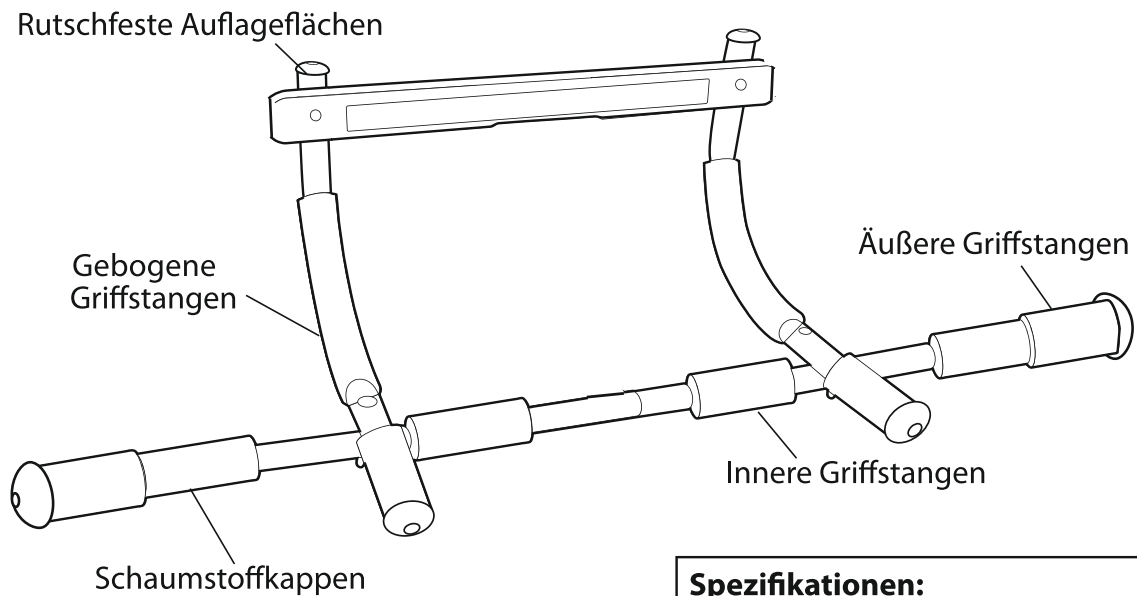
WARNUNG!

Wenn Sie das Gerät am Türrahmen für Klimmzüge benutzen, muss der Sicherheitskeil mittig gemäß der unten gezeigten Markierung angebracht werden! Nur für Türrahmen zwischen 20 – 25 mm Rahmenstärke und mit einer Rahmentiefe von ca. 150 mm!

Das Türreck ist ein Multifunktionsgerät für Klimmzüge, Liegestütze, Rumpfbeugen sowie die Arm- und Schulterkräftigung – kurz, alle Übungen, die Sie für einen durchtrainierten Oberkörper benötigen. Da Sie bei den Übungen gegen den Widerstand Ihres eigenen Körpers arbeiten, erhalten Sie schnell positive Resultate. Der Oberkörpertrainer stärkt und formt die Bizeps-, Brust-, Rücken-, Schulter- und Bauchmuskulatur. Die robuste Stahlbauweise ist für ein Körpergewicht von maximal 110 kg ausgelegt.



ACHTUNG



Prüfen

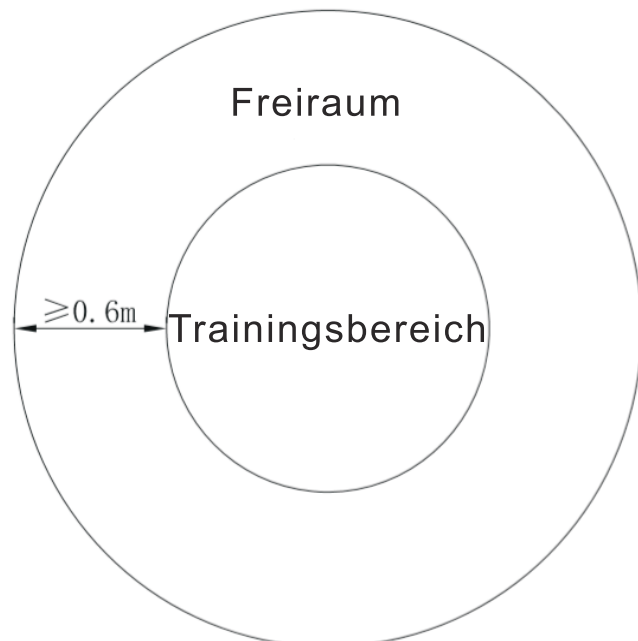
Sie, dass sämtliche Schrauben, und Muttern sicher befestigt sind, bevor Sie das Gerät benutzen

Spezifikationen:

Gewicht: 1.85 kg
 Dimensionen: 920x400x170 mm
 max. Benutzergewicht: 110 kg
 Türrahmen Dicke: 20 - 25 mm
 Türrahmen Breite: 610-740 mm
 Türrahmen Tiefe: 120 - 160 mm



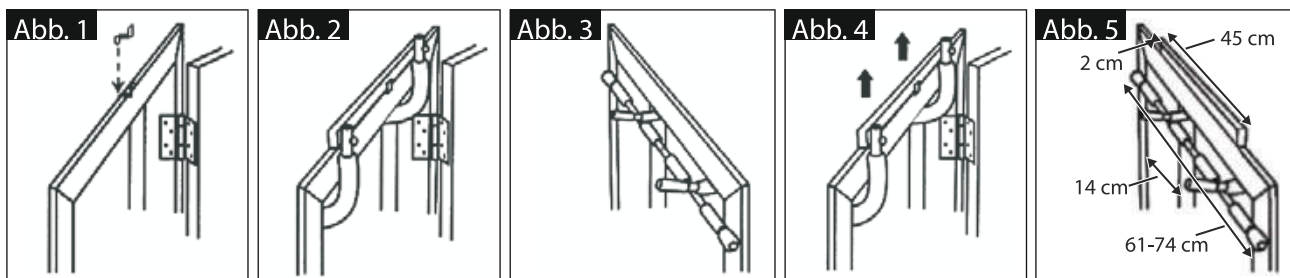
Der Freiraum muss mindestens 0,6 m größer sein als der Trainingsbereich aus der Richtung aus der das Gerät bedient wird.



MONTAGE

Das Türreck lässt sich mit wenigen Handgriffen in Standard-Türrahmen (Breite 60 bis 80 cm) befestigen.

VORSICHT: Machen Sie sich vor dem Gebrauch des Geräts unbedingt mit den folgenden Hinweisen für eine sachgemäße Montage vertraut. Vergewissern Sie sich vorab außerdem, dass der Türrahmen und die Rahmenprofile sicher und robust genug für eine Montage sind. Wenn dies nicht der Fall ist, kann sich der Oberkörpertrainer ungewollt aus dem Türrahmen lösen.



Setzen Sie das im Lieferumfang enthaltene Sicherheitsklemmstück (mit dem spitzen Ende und nach unten weisend) so hinter dem oberen Rahmenprofil auf der Scharnierseite der Türöffnung ein, dass es sicher befestigt ist (siehe Abb. 1). Das Klemmstück verhindert, dass sich der Oberkörpertrainer ungewollt aus dem Türrahmen löst.

Hängen Sie dann die Kunststoffstange mit der Unterkante in das am Türrahmen befestigte Klemmstück ein, und ziehen Sie den Oberkörpertrainer nach unten, bis er sicher auf der Oberkante des Türrahmens bzw. -profils aufliegt (siehe Abb. 2).

Achten Sie darauf, dass die beiden Schaumstoffkappen des Oberkörpertrainers auf der anderen Seite der Türöffnung vollständigen Kontakt mit beiden Seiten des Türrahmens haben und fest am Rahmen aufliegen (siehe Abb. 3).

WICHTIG: Ziehen Sie vor Gebrauch des Oberkörpertrainers kräftig an den Griffen um sicherzustellen, dass das Gerät sicher im Türrahmen montiert ist.

Das Türreck ist nicht für eine permanente Montage vorgesehen. Um zu verhindern, dass er sich im Laufe der Zeit versehentlich aus dem Türrahmen löst, entfernen Sie ihn daher nach Gebrauch (siehe Abb. 4) und lagern ihn bis zum nächsten Training an einem sicheren Ort. Das Sicherheitsklemmstück sollte nicht vom Türrahmen entfernt werden.

Benutzen Sie das Türreck nicht ohne das beiliegende Sicherheitsklemmstück.

ÜBUNGEN

HINWEIS:

Das maximal zulässige Körpergewicht für dieses Gerät beträgt 100 kg.

Vergewissern Sie sich vor dem Start, dass das Türreck gemäß den oben stehenden Anweisungen zusammengebaut (bzw. für die entsprechenden Übungen im Türrahmen montiert) ist.

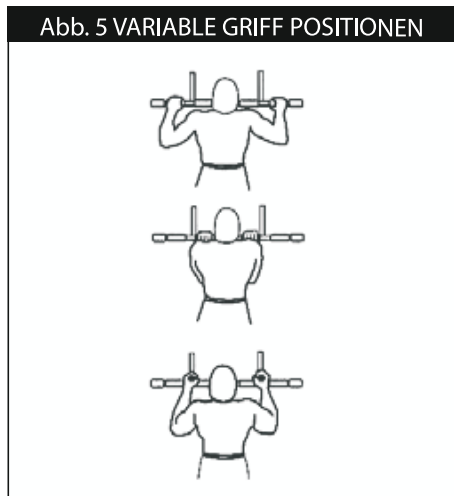
Beginnen Sie das Training stets mit Aufwärmübungen, um die Muskeln zu dehnen und zu lockern. Führen Sie die Aufwärmübungen langsam, kontrolliert und ohne ruckartige Bewegungen durch.

Verwenden Sie die verschiedenen Griffpositionen, um unterschiedliche Muskelpartien zu trainieren (siehe Abb. 5). Wechseln Sie bei jeder Übung zwischen Ober- und Untergriff.

HINWEIS: Vermeiden Sie Überanstrengung. Beginnen Sie langsam, und steigern Sie die Trainingsintensität erst nach und nach. Erhöhen Sie schrittweise die Anzahl der Wiederholungen.

KLIMMZÜGE

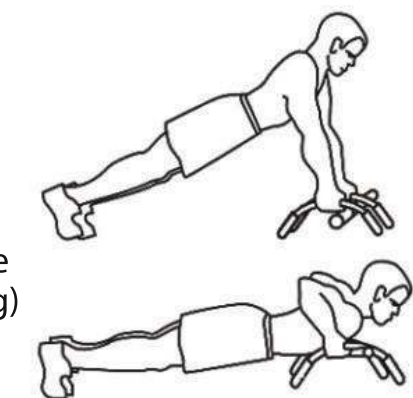
Orientieren Sie sich an den verschiedenen Griffpositionen für Klimmzüge, die in Abb. 5 auf Seite 6 dargestellt sind. Fassen Sie die gewünschten Griffe; ziehen Sie sich dann in einer langsamen und kontrollierten Bewegung hoch, und lassen Sie sich ebenso langsam und kontrolliert wieder absinken. Wiederholen Sie die Übung so lange, bis Sie sie nicht mehr kontrolliert ausführen können.



LIEGESTÜTZE

Setzen Sie das Türreck an einer freien Stelle auf den Fußboden. Fassen Sie die gewünschten Griffe, und senken Sie den Körper dann langsam bis zur untersten Liegestützposition ab.

Drücken Sie sich langsam wieder nach oben, bis Sie die oberste Position der Übung (d. h. die Ausgangsstellung) erreicht haben.



Wiederholen Sie die Übung so lange, bis Sie sie nicht mehr kontrolliert ausführen können:

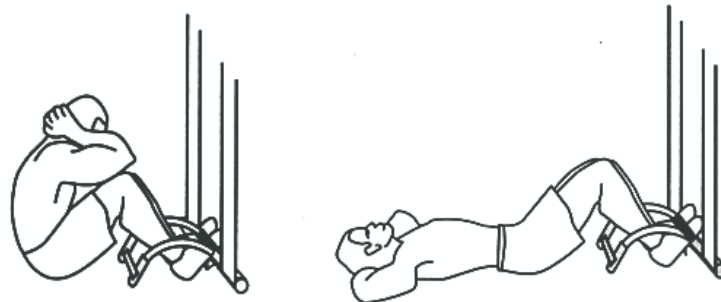
ÜBUNGEN

RUMPFBEUGEN

Setzen Sie das Türreck am Boden in den Türrahmen ein, und ziehen Sie ihn dann nach hinten um zu erreichen, dass die beiden Schaumstoffkappen auf der anderen Seite des Türrahmens komplett aufliegen.

Stellen Sie die Füße angewinkelt unter die lange Querstange des Türrecks und stemmen Sie die Fersen fest in den Boden.

Üben Sie bei der Durchführung der Übung mit beiden Füßen gleichmäßigen Zug auf die Querstange aus. Achten Sie darauf, dass die Fersen stets am Boden bleiben, um ausreichend Halt zu haben und die Rumpfbeugen korrekt durchzuführen. Wiederholen Sie die Übung so lange, bis Sie sie nicht mehr kontrolliert ausführen können.



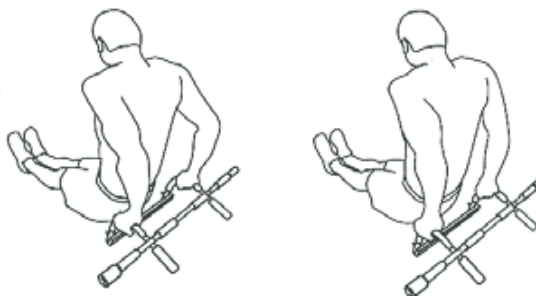
TRIZEPSTRAINING

Setzen Sie das Türreck so auf den Boden, dass die gebogenen Griffstangen nach vorn oben zeigen. Setzen Sie sich mit dem Rücken zum Gerät auf den Boden.

Fassen Sie die gebogenen Griffstangen hinter sich, stemmen Sie sich nach oben, und strecken Sie die Beine dabei vollständig aus, wobei sich die Füße berühren.

Senken Sie den Körper in einer langsamen und kontrollierten Bewegung ab. Wiederholen Sie die Übung so lange, bis Sie sie nicht mehr kontrolliert ausführen können.

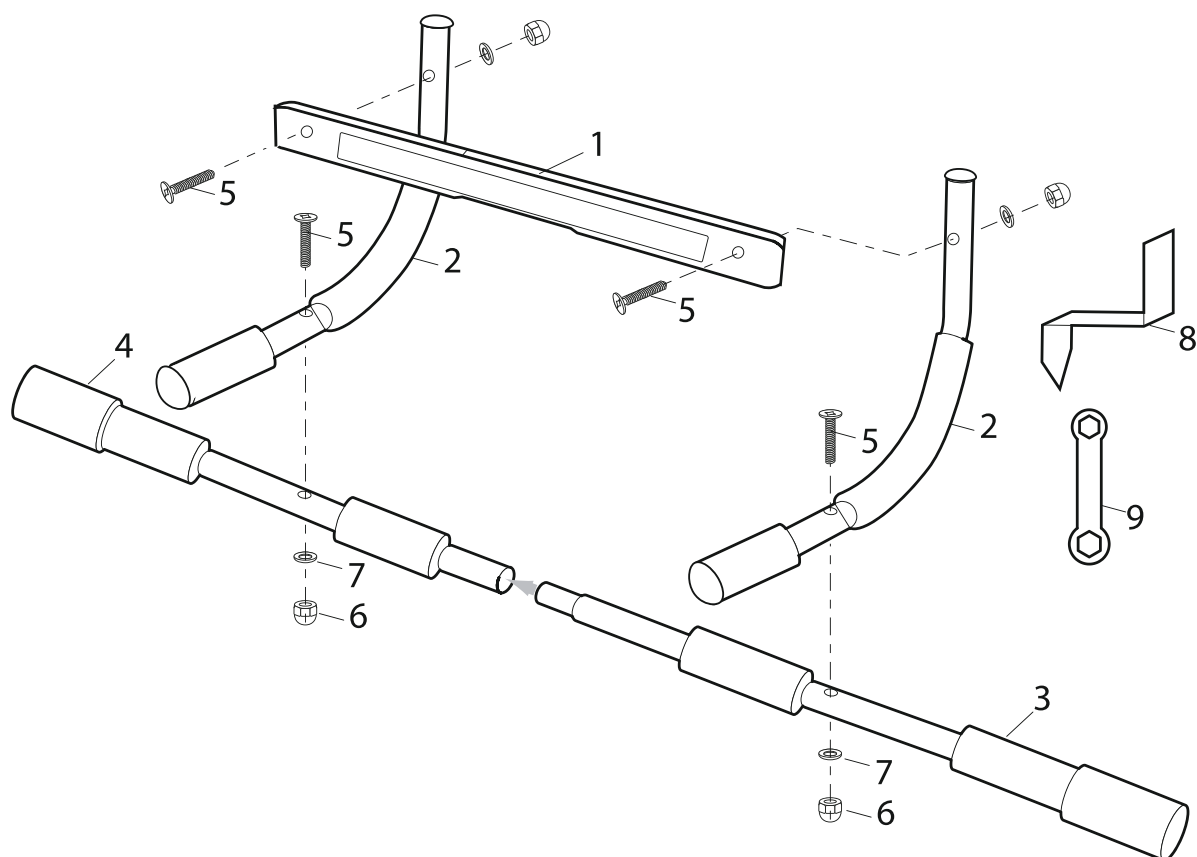
Um die Übung zu erschweren, können Sie sich einen stabilen Gegenstand wie beispielsweise einen Hocker unter die Füße stellen.



LISTA DELLE PARTI

Nr.	Descrizione	Qtà	Nr.	Descrizione	Qtà
1	Barra in Plastica	1	8	Cunei di sicurezza	1
2	Impugnatura della barra arcuata	2	9	Chiave inglese esagonale aperta	1
3	Barra lunga (metà di destra)	1			
4	Barra lunga (metà di sinistra)	1			
5	Vite lunga	4			
6	Dado autobloccante	4			
7	Guarnizione a molla	4			

GRAFICO ESPLOSO



ISTRUZIONI DI SICUREZZA

IMPORTANTE:

Consultate il medico prima di iniziare questo o altri programmi di esercizio.

tenere lontano dall'attrezzatura i bambini senza supervisione

un allenamento errato o eccessivo puo' portare a lesioni alla propria salute

AVVISO:

L'allenamento può causare infortuni gravi o fatali. La pratica di tecniche sicure e l'utilizzo del buon senso possono ridurre il rischio di infortuni. Controllate sempre che l'apparecchio non abbia parti usurate o danneggiate prima dell'utilizzo. Se si riscontrano difetti sul prodotto, **NON UTILIZZATELO**.

Leggete attentamente questa guida prima di utilizzare la Barra di Allenamento per il Torso.

Non fate sforzi eccessivi.

Iniziate lentamente e proseguite l'allenamento aumentando gradualmente la difficoltà.

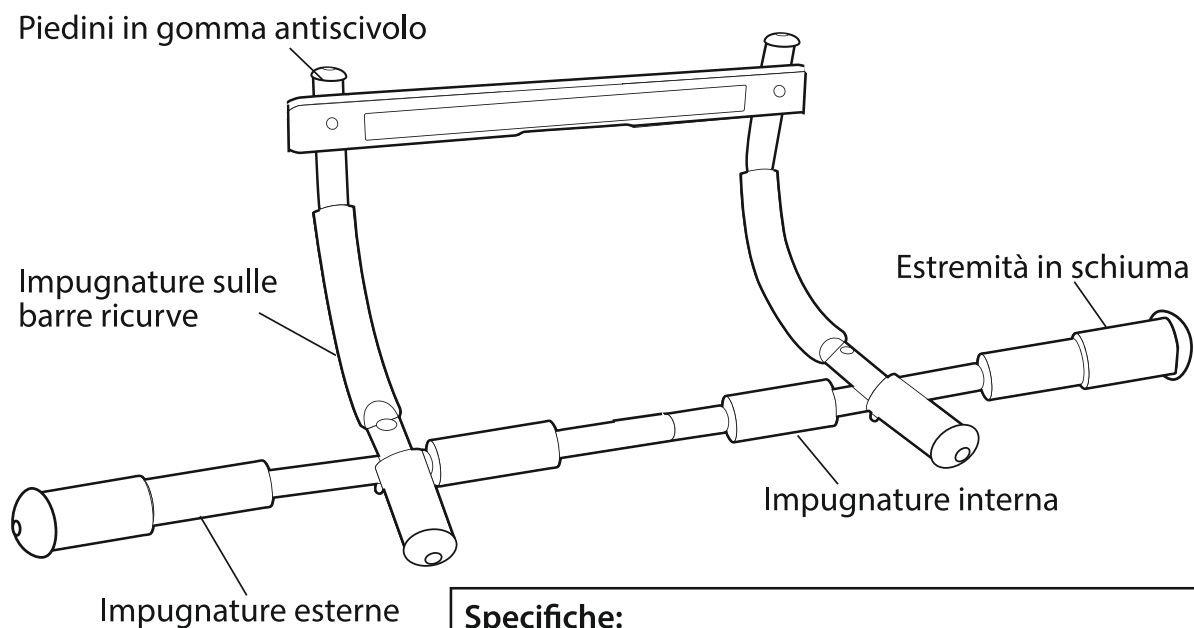
AVVERTENZA!

Se si utilizza il dispositivo sul telaio della porta per l'apertura, il cuneo di sicurezza deve essere posizionato centralmente in corrispondenza del segno riportato sotto! Solo per telai di porta di spessore compreso tra i 20-25mm e con una profondità di circa 150mm!

La Barra di Allenamento per il Torso è una barra multifunzione per esercizi che potete usare per fare sollevamenti, flessioni, addominali ed esercizi per braccia e spalle – ogni esercizio necessario per costruire un torso potente. La Barra di Allenamento per il Torso usa la resistenza stessa del corpo per offrirvi rapidamente risultati. Rafforza e tonifica i vostri bicipiti, i pettorali, i dorsali, le spalle e gli addominali. Si attacca e può essere rimossa facilmente dagli stipiti delle porte senza usare trapani o altri strumenti. La robusta struttura in acciaio supporta fino a 110 kg.



AVVISO



Ricontrollare

Che tutti i dadi ed i bulloni siano ben stretti prima di usare l'apparecchio

Specifiche:

Peso: 1.85 kg

Dimensioni: 920 x 400 x 170 mm

Peso massimo dell'Utente: 110 kg

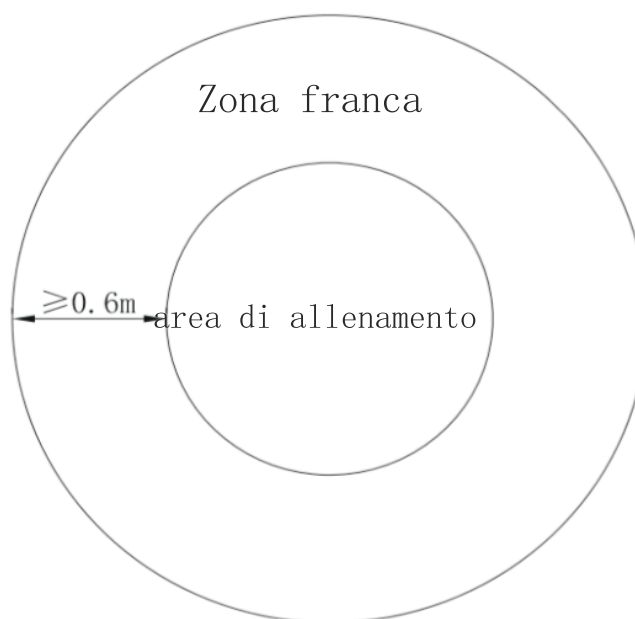
Spessore della struttura della porta: 20-25 mm

Larghezza della struttura della porta: 610-740 mm

Profondità della struttura della porta: 120 - 160 mm



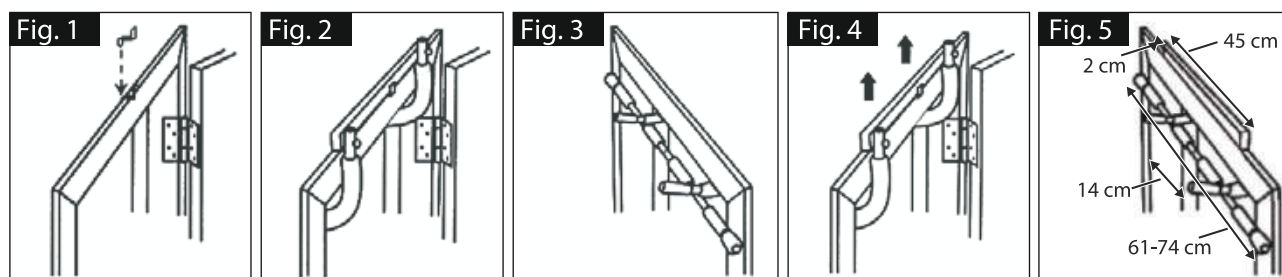
L'area libera non deve essere inferiore ad almeno 0,6 m rispetto all'area di addestramento nelle direzioni da cui si accede all'attrezzatura



FASI DI MONTAGGIO

La Barra di Allenamento per il Torso si può attaccare e staccare dalle strutture delle porte standard (61 cm/80 cm) in pochi secondi.

CAUTELA: prima di usare, leggete e comprendete attentamente tutte le seguenti istruzioni per l'installazione corretta. Inoltre, assicuratevi che la struttura della porta e le modanature siano sicure e solide prima di installare la Barra di Allenamento per il Torso. Una struttura e/o delle modanature deboli possono far cedere la presa dell'unità e farla cadere.



Inserite i "Cunei di Sicurezza" (puntati e rivolti verso il basso) dietro la modanatura della struttura della porta sul lato dei cardini fino a che non sono stabili (VEDERE FIG. 1). I "Cunei di Sicurezza" sono progettati per evitare che la Barra di Allenamento per il Torso cada inaspettatamente dallo stipite.

Successivamente, posizionate il bordo inferiore della "Barra in plastica" nei "Cunei di sicurezza" montati, quindi guidate la Barra di Allenamento per il Torso verso il basso fino a che non appoggia saldamente sulla parte superiore della struttura della porta/modanatura (VEDERE FIG. 2)

Quindi, assicuratevi che le "Parti Finali in schiuma" della Barra di Allenamento per il Torso sui lati opposti dell'apertura della porta siano totalmente aderenti e appoggiati contro i due lati della modanatura della struttura della porta (VEDERE FIG. 3).

IMPORTANTE: Prima di usare la Barra di Allenamento per il Torso, tirate verso il basso le impugnature per assicurarvi che l'unità sia saldamente installata alla struttura della porta.

Poiché la Barra di Allenamento per il Torso non è progettata per l'installazione permanente, rimuovetela dalla struttura della porta (VEDERE FIG. 4) e riponetela in un posto sicuro fino all'uso successivo, per assicurarvi che non cada accidentalmente quando non in uso. I "Cunei di Sicurezza" dovrebbero essere lasciati installati nella parte superiore della modanatura della struttura della porta.

Non utilizzate mai la barra senza i cunei di sicurezza.

ESERCIZI

NOTA:

il peso massimo per l'utilizzo di questo attrezzo è 100 kg.

Prima di iniziare, assicuratevi che la Barra di Allenamento per il Torso sia assemblata saldamente (ed installata nella struttura della porta per gli esercizi applicabili) secondo le istruzioni in questo manuale

Assicuratevi di iniziare ciascuna sessione di esercizi facendo stretching e allungando i muscoli con una routine di riscaldamento. Esercitatevi lentamente in modo controllato, armonioso e fluido.

Utilizzate le varie posizioni sulle impugnature per esercitare aree muscolari diverse (VEDETE FIG. 5). Scambiate le posizioni delle mani da impugnatura verso l'esterno a impugnatura verso l'interno con ogni esercizio.

NOTA: non sforzatevi troppo. Iniziate lentamente e proseguite l'allenamento aumentando gradualmente la difficoltà. Aumentate gradualmente nel tempo il numero di ripetizioni.

SOLLEVAMENTO

Fate riferimento alle Varie Posizioni di Impugnatura per i Sollevamenti (VEDERE pag. 6, FIG. 5).

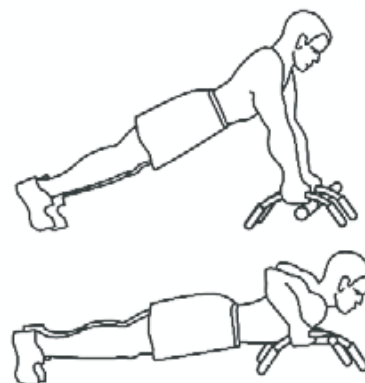
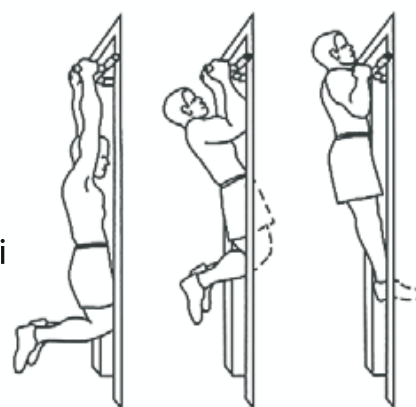
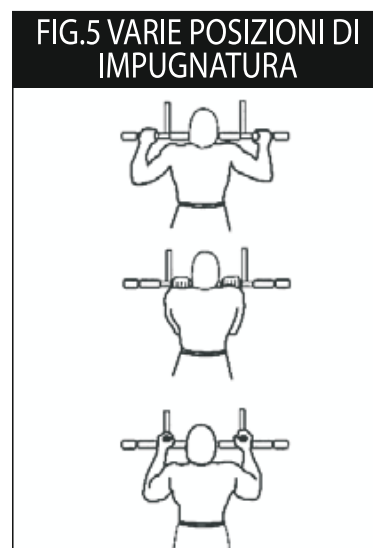
Mantenete la presa sulle impugnature scelte, quindi tiratevi su e abbassatevi in modo lento e controllato. Continuate l'allenamento fino a che non sentite di sforzare troppo.

FLESSIONI

Scegliete un posto libero sul pavimento e mettete la Barra di Allenamento per il Torso a terra. Afferrate le impugnature scelte ed abbassatevi lentamente verso al pavimento fino a che non arrivate in fondo alla flessione. Spingetevi lentamente dal pavimento fino al limite superiore della flessione e sarete di nuovo nella posizione di partenza.

Continuate l'allenamento fino a che non sentite di sforzare troppo.

FIG.5 VARIE POSIZIONI DI IMPUGNATURA



ESERCIZI

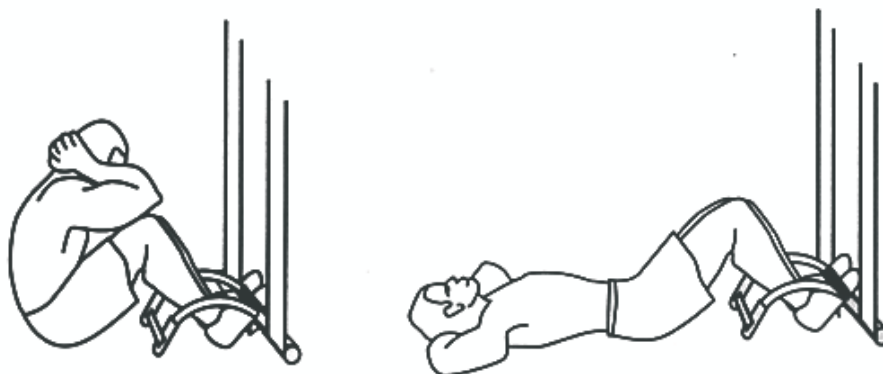
ADDOMINALI

Posizionate la Barra di Allenamento per il Torso alla base della porta e quindi tirate indietro per assicurarvi che le due "Estremità in schiuma" sui lati opposti della porta siano in contatto completo con i lati degli stipiti della porta.

Posizionate i piedi sotto la "Barra Lunga" quindi piegate i piedi verso l'alto tenendo i talloni a terra per fare presa.

Mentre eseguite ogni addominale, tirate sulla "Barra Lunga" con i piedi assicurandovi che i talloni facciano contatto con il pavimento. Questo vi darà il supporto e la posizione corretti.

Continuate ad allenarvi fino a che non sentite di sforzare troppo.



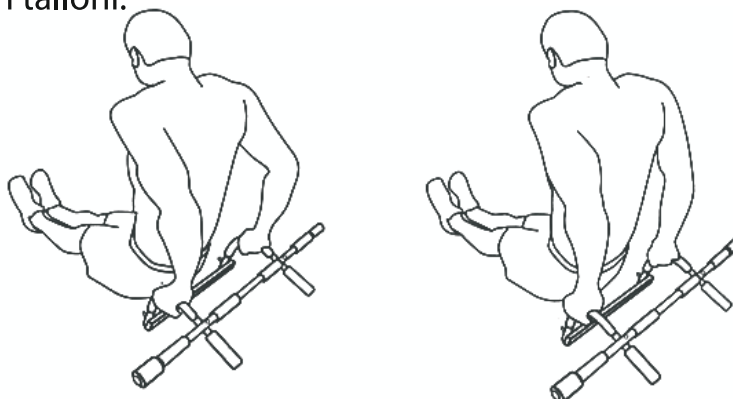
DIP

Posizionate la Barra di Allenamento per il Torso sul pavimento con le "Maniglie delle barre ricurve" rivolte verso l'alto. Sedetevi sul pavimento dando le spalle alla Barra di Allenamento per il Torso.

Posizionate le mani sulle "Maniglie delle barre ricurve" dietro di voi mantenendo le gambe ben distese di fronte e i piedi uniti.

Abbassate lentamente il corpo con un movimento perpendicolare e controllato. Continuate l'allenamento fino a che non sentite di sforzare troppi.

Per un allenamento avanzato sul Dip, posizionate un oggetto stabile come un gradino sotto i vostri talloni.



UK

If you have any questions, please contact our customer care center.

Our contact details are below:



0044-800-240-4004



enquiries@mhstar.co.uk

IMPORTER ADDRESS:

MH STAR UK LTD

Unit 27, Perivale Park,
Horsenden lane South

Perivale, UB6 7RH

MADE IN CHINA

ES

Si tiene alguna pregunta, comuníquese con nuestro Centro de Atención al Cliente. Nuestros datos de contacto son los siguientes:



0034-931294512



atencioncliente@aosom.es

IMPORTADOR:

SPANISH AOSOM, S.L.

C/ ROC GROS, N° 15. 08550, ELS HOSTALETS DE
BALENYÀ, SPAIN.

B66295775

WWW.AOSOM.ES

ATENCIONCLIENTE@AOSOM.ES

TEL: 931294512

HECHO EN CHINA

FR

Si vous avez la moindre question, veuillez contacter notre centre d'assistance à la clientèle.

Nos coordonnées sont les suivantes:



0033-1-84166106



aosom@mhfrance.fr

Importé par:

MH France

2, rue Maurice Hartmann

92130 Issy-les-Moulineaux

France

Fabriqué en Chine

PT

Se tiver alguma dúvida, por favor contacte o nosso Centro de Atendimento ao Cliente. Os nossos dados de contacto são os seguintes:



0034-931294512



info@aosom.pt.

IMPORTADOR:

SPANISH AOSOM, S.L

C.ROC GROS N.15, 08550. ELS HOSTALETS DE BALENYÀ

TEL: 931294512 (SEG-SEX DAS 7:30H ÀS 16:30H)

INFO@AOSOM.PT

WWW.AOSOM.PT

DE

Wenn Sie Fragen haben, wenden Sie sich bitte an unser Kundendienstzentrum.

Unsere Kontaktdaten stehen unten:



0049-0(40)-88307530



service@aosom.de

ADRESSE DES IMPORTEUR:

MH Handel GmbH

Wendenstraße 309

D-20537 Hamburg

Germany

IN CHINA HERGESTELLT

IT

In caso di dubbio, si prega di contattare il nostro centro assistenza clienti. I nostri dettagli di contatto sono di seguito:



0039-0249471447



clienti@aosom.it

IMPORTATO DA:

AOSOM Italy srl

Centro Direzionale Milanofiori

Strada 1 Palazzo F1

20057 Assago (MI)

P.I.: 08567220960

FATTO IN CINA