



CHILDREN'S Pedal GO KART



**UK
CA**

CE

* Suitable for children of 3-8 years old, Max weight: 30 kg.

IMPORTANT, RETAIN FOR FUTURE REFERENCE: READ CAREFULLY

ASSEMBLY INSTRUCTION



A x 1

Main body



B x 1

Front assembly



C x 1

handle brake



D x 1

Steering wheel



E x 1

Steering rod



F x 1

Steering assembly



G x 4

Wheel



H x 4

Wheel cover



I x 1

Seat fixer



J x 1

Rear axle



K x 1

Seat



L x 3

Screw (4x16mm)

Note:

All screws, nuts and small plastic parts are pre-installed in the corresponding position, please follow the steps to remove before you install the product.

Assembly tools required:



Socket tool
(included)



Screwdriver
(not included)

⚠ WARNING:

1. CHOKING HAZARD—Small parts. Not for children under 3 years.
2. Only allowed for adults to install, keep children away.
3. To be used under the direct supervision of an adult.
4. Just only allow one child to use.
5. Please use on a flat and clean surface. Never use near steps, sloped driveways, hills roadways, alleys, swimming pool areas, road, on grass or wet surfaces or other bodies of water.
6. Before driving toy car each time, adult should inspect screws of every parts, please tighten the screw cap if any looseness. secure all fasteners before every ride.
7. Always wear shoes and suitable protective equipment. always wear a local standard approved helmet while riding, with the chinstrap securely fastened.
8. Do not ride the product at dusk, at night or at times of limited visibility.
9. Always comply with local laws and regulations.

MAINTENANCE & CARE

- A. Keep all instructions and parts relating to this product for future reference.
- B. Regularly check for damage and that all screws are securely tightened.
- C. Check that the seat is securely fastened.
- D. Lubricate the chain as often as required.
- E. Regularly check tyre pressures.

Assembly Instruction

Steering rod assembly



1. Insert the steering rod under the front assembly as picture shown.
2. Place protecting cover to make all holes in one line.
3. Use screw and nut to fix the steering rod.

Assembly Instruction

Steering axle assembly



1. Put the steering axle to the right place of front assembly as picture shown.
2. Use the screw and nut to fix the steering axle, same process for the other side.
3. Use the nut to fix the steering axle and steering rod.

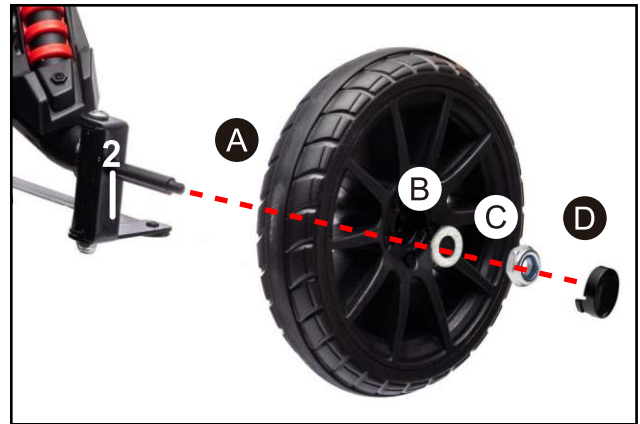
Steering wheel assembly



1. Put steering wheel to the rod as picture shown, make sure all holes in one line.
2. Use the screw and nut to fix the steering wheel.

Assembly Instruction

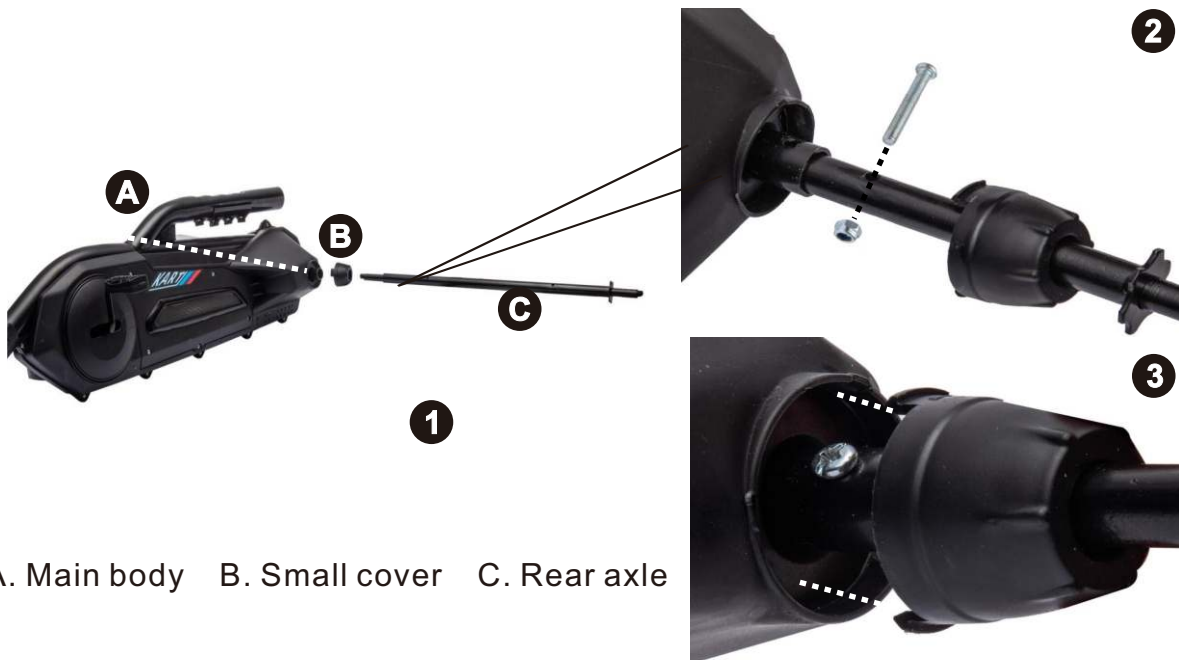
Front wheels assembly



- A. Wheel
- B. Washer
- C. Nut
- D. Wheel cover

Assembly the left front wheel and fasten with nut by socket tool as picture shown, same process for the other side.

Rear wheels assembly



- A. Main body
- B. Small cover
- C. Rear axle

1. Insert the rear axle to main body from left to right as picture shown.
2. Fix the rear axle with nut and screw.
3. Place the small cover to main body as picture shown.

Assembly Instruction

Handle brake assembly



1. Place handle brake to the rear axle as picture shown.
2. Fasten it by 3 screws.

Rear wheels assembly



- A. Main body B. Washer C. Wheel D. Washer E. Nut F. Wheel cover
Assembly the rear wheels as picture shown and fasten wheels with nut by socket tool.

Assembly Instruction

Connect the front assembly to main body



Connect the front assembly to main body as picture shown and fasten fix it with nut and screws.

Seat assembly



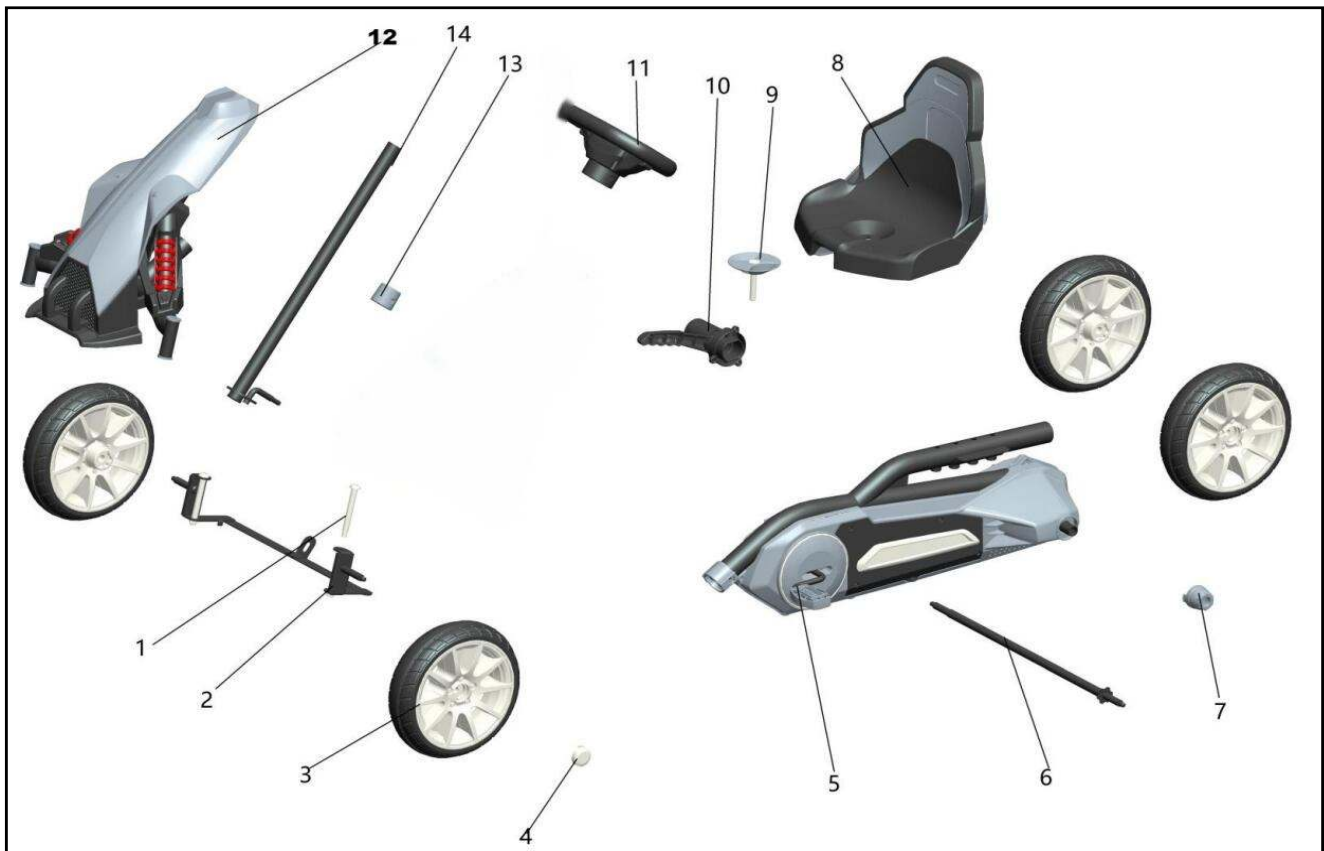
Put the seat on the main body as picture shown and fasten it by seat fixer.
The seat can be adjusted for comfortable seating as you like.

Using



1. **Brake:** To slow or brake down the vehicle.
2. **Pedals:** To move the vehicle forward and reverse.
3. **Steering wheel:** Control the direction of the vehicle.

Parts Diagram



No. Part	Quantity	No. Part	Quantity
1.Screws	1	8.Seat	1
2.Steering assembly	1	9.Seat fixer	1
3.Wheel	4	10.handle brake	1
4.Wheel cover	4	11.Steering wheel	1
5.Main body	1	12.Front assembly	1
6.Rear axle	1	13.protective cover	1
7.Small cover	1	14.Steering rod	1



GO KART À PÉDALE POUR ENFANTS



* Convient aux enfants de 3 à 8 ans, Poids maximum : 30 kg.

**IMPORTANT : A LIRE ATTENTIVEMEN ET A CONSERVER POUR VOUS
Y REFERER ULTERIEUREMENT**

Assemblage & manuel d'instructions



Carrosserie

A x 1



Composant avant

B x 1



Frein à main

C x 1



Volant

D x 1



Colonne de direction

E x 1



Essieu de direction

F x 1



Roue

G x 4



Enjoliveur

H x 4



Fixateur de siège

I x 1



Essieu arrière

J x 1



Siège

K x 1



Vis (4x16mm)

L x 3

Remarque:

Toutes les vis, les écrous et les petites pièces en plastique sont pré-montés à leur emplacement correspondant, veuillez suivre les étapes pour retirer avant d'installer le produit.

Outils d'assemblage nécessaires:



Outil à douille

Tournevis
(non inclus)

⚠ AVERTISSEMENT :

1. DANGER D'ÉTOUFFEMENT - Petites pièces. Pas conseillé aux enfants de moins de 3 ans.
2. Installation par des adultes uniquement, tenir les enfants à l'écart.
3. À utiliser sous la surveillance directe d'un adulte.
4. Ne doit être utilisé que par un seul enfant à la fois.
5. À utiliser sur une surface plane et propre. Ne jamais utiliser à proximité d'un escalier, d'une entrée en pente, d'une route en pente, d'une allée, d'une piscine, d'une route, sur l'herbe ou sur des surfaces mouillées ou d'autres plans d'eau.
6. Avant de conduire à chaque fois le jouet, l'adulte doit inspecter les vis de chaque pièce, veuillez serrer le bouchon à vis s'il est desserré. Fixez toutes les attaches avant chaque trajet.
7. Portez toujours des chaussures et un équipement de protection approprié. Portez toujours un casque homologué selon les normes locales pendant que vous roulez, avec la jugulaire solidement attachée.
8. Ne pas rouler au crépuscule, la nuit ou à des heures de visibilité réduite.
9. Respectez toujours les lois et règlements locaux.

ENTRETIEN ET MAINTENANCE

- A. Conservez toutes les instructions et les pièces relatives à ce produit pour pouvoir vous y référer ultérieurement.
- B. Vérifiez régulièrement que le produit n'est pas endommagé et que toutes les vis sont bien serrées.
- C. Vérifier que le siège est bien fixé.
- D. Lubrifiez la chaîne aussi souvent que nécessaire.
- E. Vérifiez régulièrement la pression des pneus.

INSTRUCTIONS D'ASSEMBLAGE

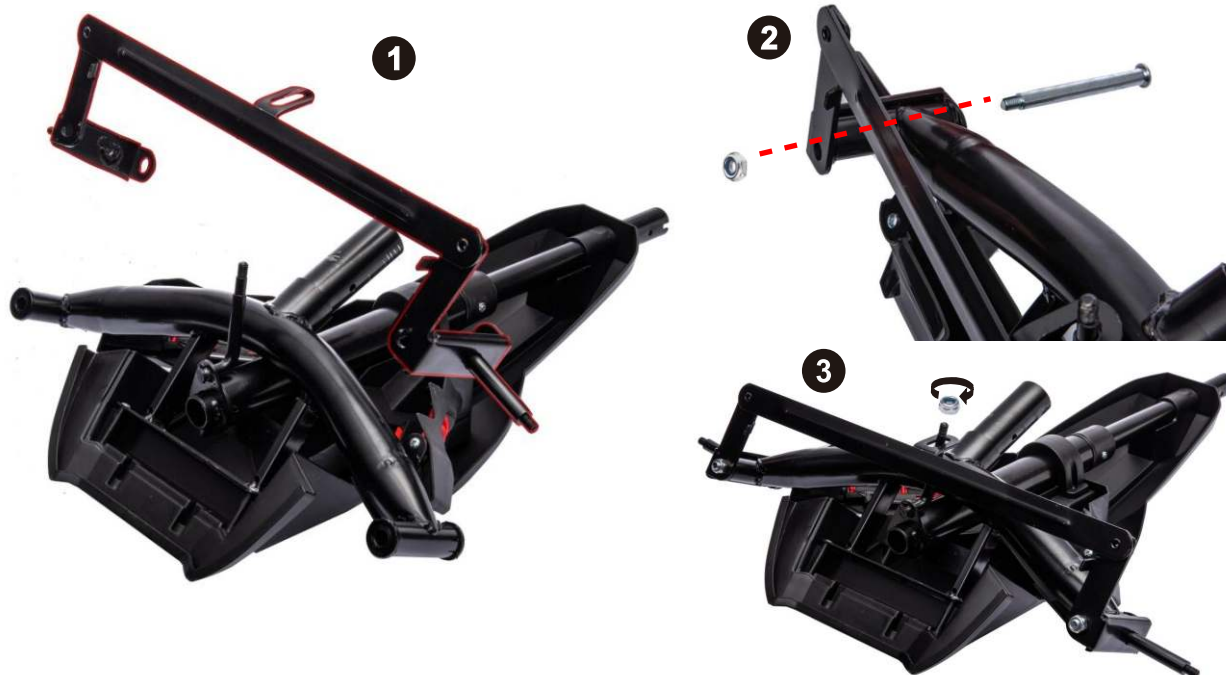
Montage de la colonne de direction



1. Insérer la colonne de direction sous l'assemblage avant, comme indiqué sur l'image.
2. Placer le couvercle de protection de manière à ce que tous les trous soient alignés.
3. Utiliser une vis et un écrou pour fixer la barre de direction.

INSTRUCTIONS D'ASSEMBLAGE

Montage de l'essieu de direction



1. Placer l'essieu de direction sous l'assemblage avant, comme indiqué sur l'image.
2. Utiliser la vis et l'écrou pour fixer l'essieu de direction, même processus pour l'autre côté.
3. Utiliser l'écrou pour fixer l'axe de direction et la tige de direction..

Montage du volant



1. Placer le volant sur la colonne comme indiqué sur l'image, en veillant à ce que tous les trous soient alignés.
2. Utiliser la vis et l'écrou pour fixer le volant.

INSTRUCTIONS D'ASSEMBLAGE

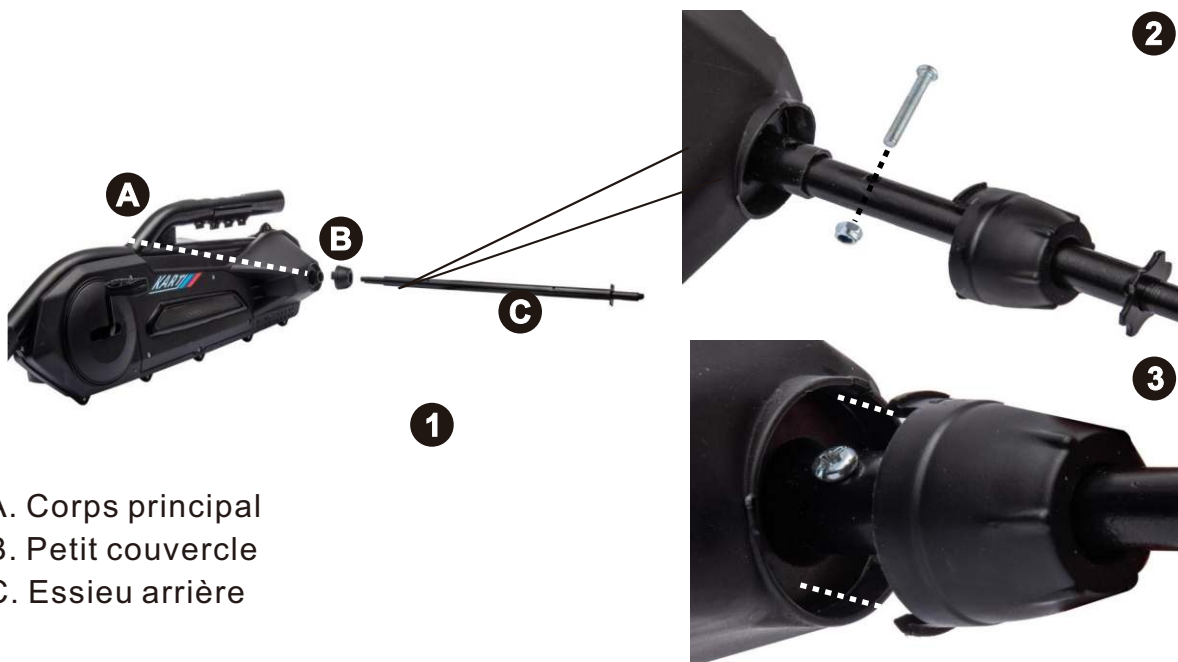
Montage des roues avant



- A. Roue
- B. Rondelle
- C. Ecrou
- D. Enjoliveur

Monter la roue avant gauche et la fixer avec un écrou à l'aide d'un outil à douille, comme indiqué sur l'illustration, puis procéder de la même manière pour l'autre côté.

Montage de l'essieu arrière



- A. Corps principal
- B. Petit couvercle
- C. Essieu arrière

1. Insérer l'essieu arrière dans le corps principal de gauche à droite, comme indiqué sur l'image.
2. Fixer l'essieu arrière à l'aide d'un écrou et d'une vis.
3. Placer le petit couvercle sur le corps principal comme indiqué sur l'image.

INSTRUCTIONS D'ASSEMBLAGE

Montage du frein à main



1. Placer le frein de poignée sur l'axe arrière comme indiqué sur l'image.
2. Serrer à l'aide de 3 vis.

Montage des roues arrière



- A. Carrosserie B. Rondelle C. Roue D. Rondelle E. Ecrou F. Enjoliveur

Assembler les roues arrière comme indiqué sur l'image et fixer les roues avec l'écrou à l'aide d'un outil à douille.

INSTRUCTIONS D'ASSEMBLAGE

Connecter la composante avant à la carrosserie



Connecter la composante avant à la carrosserie comme indiqué sur l'image et le fixer à l'aide d'un écrou et de vis.

Pose du siège



placer le siège sur la carrosserie comme indiqué sur l'illustration et le fixer à l'aide d'un fixateur de siège.

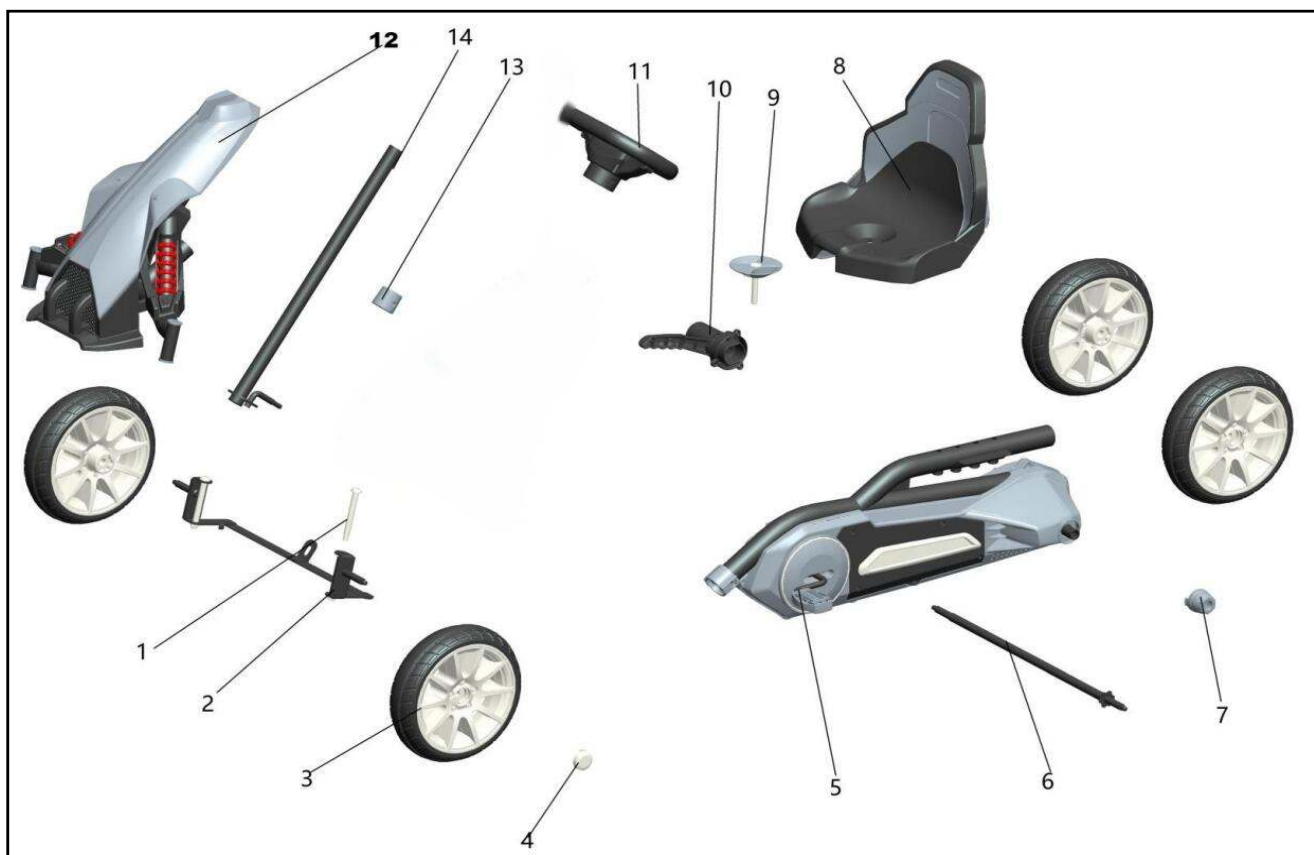
Le siège peut être ajusté pour une assise confortable.

Utilisation



1. **Frein:** Pour ralentir ou freiner le véhicule.
2. **Pédales:** Pour faire avancer et reculer le véhicule.
3. **Volant:** Contrôle la direction du véhicule.

Vue d'ensemble des pièces



No. Pièce	Quantité	No. Pièce	Quantité
1. Vis	1	8. Siège	1
2. Essieu de direction	1	9. Fixateur du siège	1
3. Roue	4	10. Frein à main	1
4. Enjoliveur	4	11. Roue motrice	1
5. Carrosserie	1	12. Composant avant	1
6. Essieu arrière	1	12. Protection	1
7. Petite couverture	1	13. Colonne de direction	1



KINDER-Tretauto GO KART



* Geeignet für Kinder im Alter von 3-8 Jahren, Max. Gewicht: 30 kg.

WICHTIG! SORGFÄLTIG LESEN UND FÜR SPÄTER NACHSCHLAGEN AUFBEWAHREN.

MONTAGEANWEISUNGEN



A x 1

Hauptkörper



B x 1

Vordere Baugruppe



C x 1

Griffbremse



D x 1

Lenkrad



E x 1

Lenkstange



F x 1

Montage der Lenkung



G x 4

Rad



H x 4

Radabdeckung



I x 1

Sitzbefestigung



J x 1

Hinterachse



K x 1

Sitz



L x 3

Schraube
(4 x 16 mm)

Hinweis:

Alle Schrauben, Muttern und kleinen Kunststoffteile sind in der entsprechenden Position vorinstalliert, bitte folgen Sie den Schritten zum Entfernen, bevor Sie das Produkt installieren.

Erforderliches Werkzeug für den Zusammenbau:



Steckschlüssel



Schraubenzieher
(nicht mitgeliefert)

⚠️ WARNUNG:

1. ERSTICKUNGSGEFAHR-Kleine Teile. Nicht für Kinder unter 3 Jahren geeignet.
2. Die Montage darf nur von Erwachsenen vorgenommen werden, halten Sie Kinder fern.
3. Es ist unter der direkten Aufsicht eines Erwachsenen zu verwenden.
4. Erlauben Sie jeweils nur einem Kind es zu benutzen.
5. Verwenden Sie es bitte auf einer ebenen und sauberen Oberfläche. Es sollte niemals in der Nähe von Treppen, steile Auf-/ oder Abfahrten, hügeligen Straßen, Alleen, Schwimmbadbereichen, Straßen, auf Gras oder nassen Oberflächen oder anderen Gewässern benutzt werden.
6. Vor jeder Nutzung des Spielzeugautos sollte ein Erwachsener die Schrauben aller Teile überprüfen. Ziehen Sie bitte die Schraubenkappen fest, wenn sie locker sind. Überprüfen Sie vor jeder Fahrt alle Befestigungselemente.
7. Es sollten immer Schuhe und eine geeignete Schutzausrüstung getragen werden. Während der Fahrt sollte immer ein gemäß der örtlichen Norm zugelassener Helm getragen werden, dessen Kinnriemen fest sitzt.
8. Nicht während der Dämmerung, bei Nacht oder bei eingeschränkter Sicht mit dem Produkt fahren.
9. Beachten Sie stets die örtlichen Gesetze und Vorschriften.

WARTUNG & PFLEGE

- A. Bewahren Sie alle Anweisungen und Teile, die sich auf dieses Produkt beziehen, zur späteren Verwendung auf.
- B. Prüfen Sie es regelmäßig auf Beschädigungen und ob alle Schrauben fest angezogen sind.
- C. Prüfen Sie, ob der Sitz sicher befestigt ist.
- D. Schmieren Sie die Kette so oft wie nötig.
- E. Prüfen Sie regelmäßig den Reifendruck.

Montageanweisungen

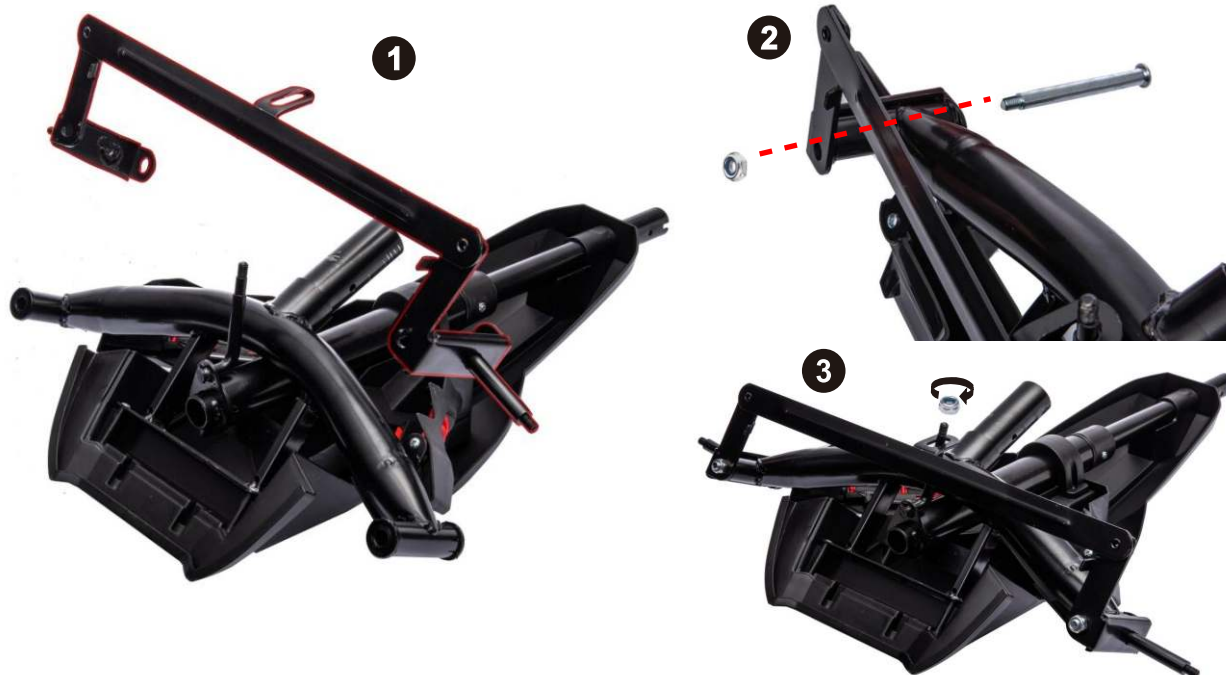
Montage der Lenkstange



1. Setzen Sie die Lenkstange wie abgebildet unter die vordere Baugruppe.
2. Bringen Sie die Schutzabdeckung an, damit alle Löcher in einer Linie sind.
3. Verwenden Sie Schraube und Mutter, um die Lenkstange zu befestigen.

Montageanweisungen

Montage der Lenkachse



1. Bringen Sie die Lenkachse an der richtigen Stelle der Vorderachse an, wie in der Abbildung gezeigt.
2. Verwenden Sie die Schraube und die Mutter, um die Lenkachse zu befestigen, dasselbe Verfahren gilt für die andere Seite.
3. Verwenden Sie die Mutter, um die Lenkachse und die Lenkstange zu befestigen.

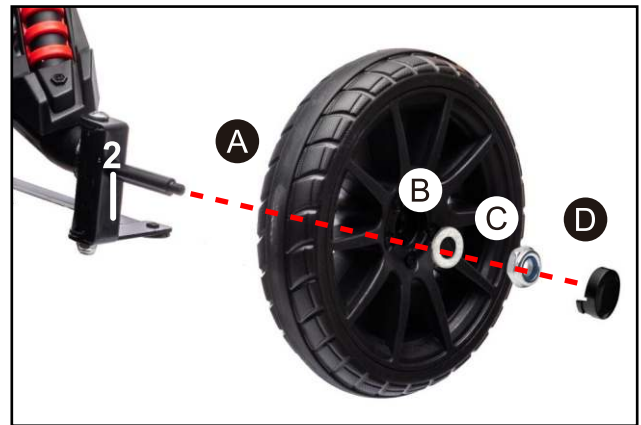
Montage des Lenkrads



1. Bringen Sie das Lenkrad wie abgebildet an der Stange an und achten Sie darauf, dass alle Löcher in einer Linie liegen.
2. Verwenden Sie die Schraube und die Mutter, um das Lenkrad zu befestigen.

Montageanweisungen

Montage der Vorderräder



- A. Rad
- B. Unterlegscheibe
- C. Mutter
- D. Radabdeckung

Montieren Sie das linke Vorderrad und befestigen Sie es mit einer Mutter mit Steckschlüssel wie abgebildet, dasselbe Verfahren gilt für die andere Seite.

Montage der Hinterachse



- A. Karosserie
- B. Kleine Abdeckung
- C. Hinterachse



1. Setzen Sie die Hinterachse von links nach rechts in die Karosserie ein, wie in der Abbildung gezeigt.
2. Befestigen Sie die Hinterachse mit Mutter und Schraube.
3. Setzen Sie die kleine Abdeckung wie in der Abbildung gezeigt auf die Karosserie.

Montageanweisungen

Montage der Griffbremse



1. Bringen Sie den Griffbremshebel wie abgebildet an der Hinterachse an.
2. Befestigen Sie ihn mit 3 Schrauben.

Montage der Hinterräder



- A. Karosserie B. Unterlegscheibe C. Rad D. Unterlegscheibe E. Mutter
F. Radabdeckung

Montieren Sie die Hinterräder wie abgebildet und befestigen Sie die Räder mit einer Mutter mit Steckschlüssel.

Montageanweisungen

Verbinden Sie die vordere Baugruppe mit der Karosserie



Verbinden Sie die vordere Baugruppe mit der Karosserie, wie in der Abbildung gezeigt, und befestigen Sie sie mit Mutter und Schrauben.

Sitzmontage



Setzen Sie den Sitz wie abgebildet auf die Karosserie und befestigen Sie ihn mit dem Sitzbefestiger.

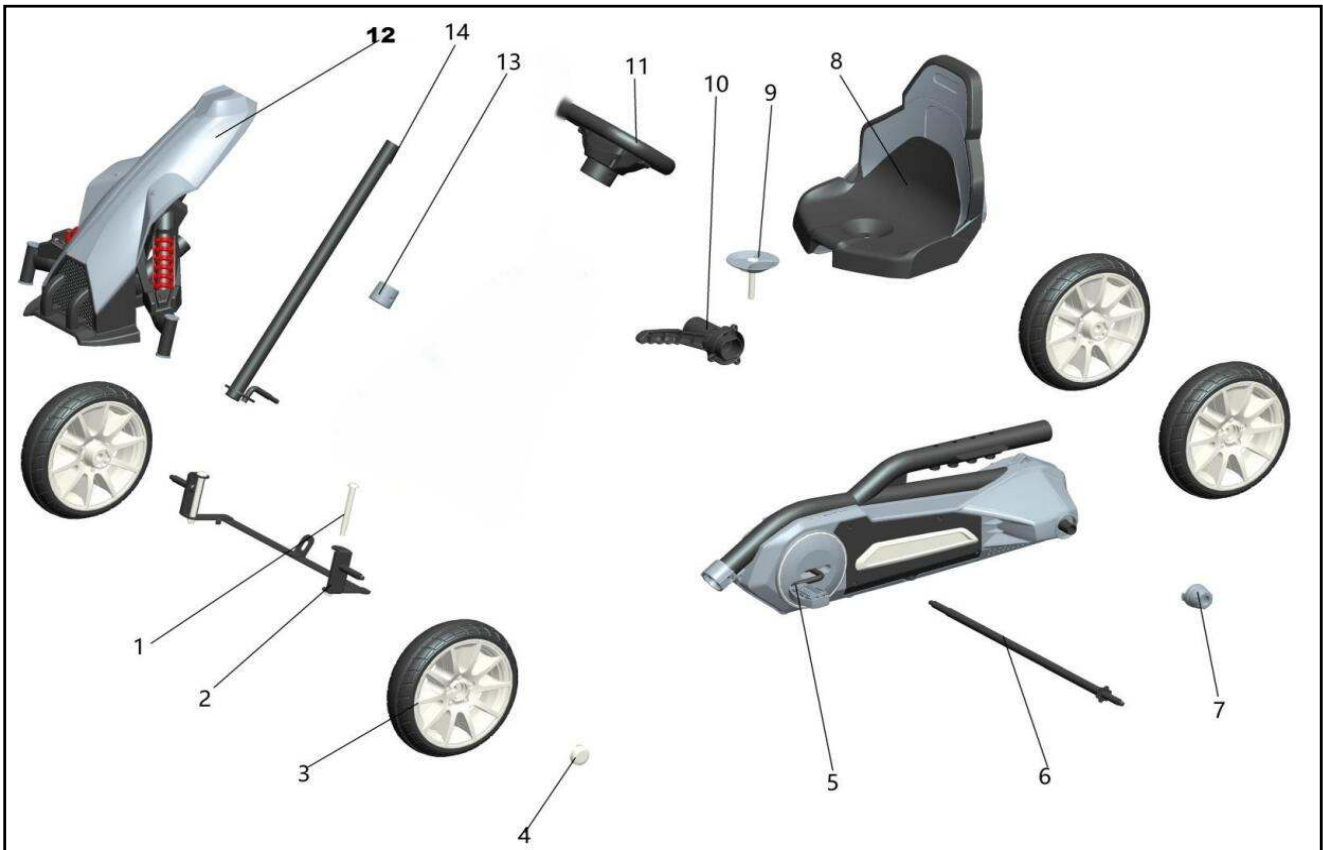
Der Sitz kann nach Belieben verstellt werden, damit Sie bequem sitzen.

Verwendung



1. **Bremse:** Zum Verlangsamen oder Abbremsen des Fahrzeugs.
2. **Pedale:** Um das Fahrzeug vorwärts und rückwärts.
3. **Lenkrad:** Steuern Sie damit die Richtung des Fahrzeugs.

Teile-Diagramm



Nr. Teil	Menge	No. Pièce	Menge
1. Schrauben	1	8. Sitz	1
2. Montage der Lenkung	1	9. Sitzbefestigung	1
3. Rad	4	10. Griffbremse	1
4. Radabdeckung	4	11. Lenkrad	1
5. Hauptkörper	1	12. Vordere Baugruppe	1
6. Hinterachse	1	12. Schutzabdeckung	1
7. Kleine Abdeckung	1	13. Lenkstange	1



GO KART a pedali per bambini



* Adatto a bambini di 3-8 anni, Peso massimo: 30 kg.

IMPORTANTE! CONSERVARE IL PRESENTE MANUALE PER FUTURO RIFERIMENTO E LEGGERLO ATTENTAMENTE.

ISTRUZIONI DI ASSEMBLAGGIO



A x 1

Carena



B x 1

Gruppo anteriore



C x 1

Leva del freno



D x 1

Volante



E x 1

Piantone dello sterzo



F x 1

Gruppo asse sterzo



G x 4

Ruota



H x 4

Copriruota



I x 1

Fissante sedile



J x 1

Asse posteriore



K x 1

Sedile



L x 3

Vite
(4 x 16 mm)**Avviso:**

Tutte le viti, i dadi e le piccole parti in plastica sono preinstallate in posizione, seguire i passaggi per rimuoverle prima di installare il prodotto.

Utensili di assemblaggio necessari:

Chiave a bussola
(inclusa)Cacciavite
(non incluso)

⚠ AVVERTENZA:

1. **RISCHIO DI SOFFOCAMENTO** — Parti piccole. Non adatto a bambini sotto i 3 anni.
2. Consentire l'installazione solo agli adulti, tenere lontani i bambini.
3. Da utilizzare sotto la diretta supervisione di un adulto.
4. Consentire l'uso un bambino alla volta.
5. Si prega di utilizzare su una superficie in piano e pulita. Non usare mai vicino a gradini, passi carrai in pendenza, strade in collina, vicoli, piscine, strade, su erba o superfici bagnate o altre fonti d'acqua.
6. Prima di guidare ogni volta il veicolo, l'adulto dovrebbe ispezionare le viti di tutte le parti, e stringere i dadi in caso di allentamento. Stringere tutti i dispositivi di fissaggio prima di ogni viaggio.
7. Indossare sempre scarpe e dispositivi di protezione adeguati. Indossare sempre un casco approvato dalla normativa locale durante la guida, con il cinturino fissato saldamente.
8. Non guidare il prodotto al crepuscolo, di notte o in momenti di visibilità limitata.
9. Rispettare sempre le leggi e le normative locali.

MANUTENZIONE & CURA

- A. Conservare tutte le istruzioni e le parti relative a questo prodotto per riferimenti futuri.
- B. Verificare regolarmente la presenza di danni e che tutte le viti siano strette saldamente.
- C. Verificare che il sedile sia fissato in sicurezza.
- D. Lubrificare la catena tutte le volte che è necessario.
- E. Controllare regolarmente la pressione degli pneumatici.

Istruzioni di Assemblaggio

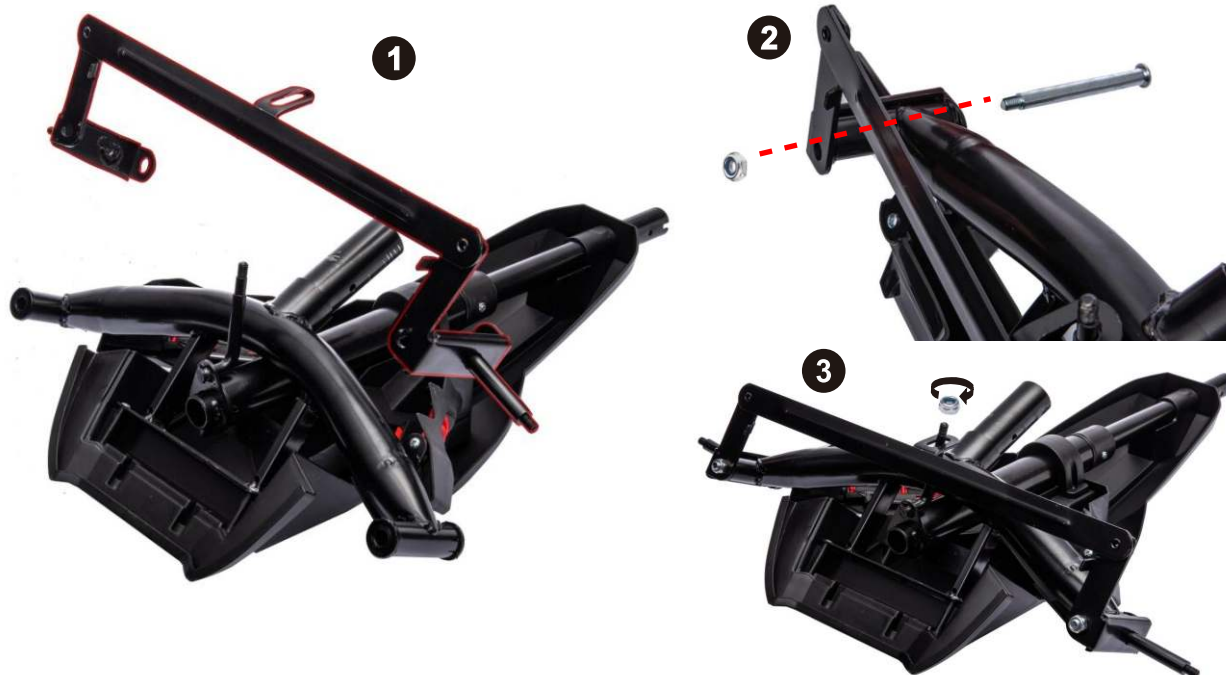
Assemblaggio piantone sterzo



1. Inserire il piantone dello sterzo al di sotto del gruppo anteriore come mostrato in figura.
2. Posizionare la protezione e allineare tutti i fori.
3. Utilizzare vite e dado per fissare il piantone dello sterzo.

Istruzioni di Assemblaggio

Assemblaggio gruppo asse sterzo



1. Posizionare il gruppo asse dello sterzo in posizione corretta allineato al gruppo anteriore come mostrato in figura.
2. Utilizzare la vite e il dado per fissarlo in posizione, ripetere il processo per l'altro lato.
3. Utilizzare il dado per fissare il gruppo asse dello sterzo e il piantone dello sterzo.

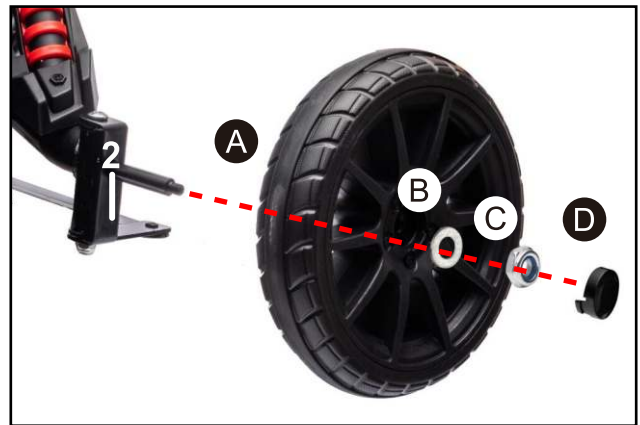
Assemblaggio del volante



1. Posizionare il volante sul piantone mostrato in figura, assicurarsi che tutti i fori siano allineati.
2. Utilizzare la vite e il dado per fissare il volante.

Istruzioni di Assemblaggio

Assemblaggio ruote anteriori



- A. Ruota
- B. Rondella
- C. Dado
- D. Copriruota

Assemblare la ruota anteriore sinistra e fissarla con il dado utilizzando la chiave a bussola come mostrato in figura, ripetere il procedimento per l'altro lato.

Assemblaggio asse posteriore



- A. Carena
- B. Protezione piccola
- C. Asse posteriore



1. Inserire l'asse posteriore nella carena da sinistra a destra come mostrato in figura.
2. Fissare l'asse posteriore con dado e vite.
3. Posizionare la protezione piccola sulla carena come mostrato in figura.

Istruzioni di Assemblaggio

Assemblaggio leva del freno



1. Posizionare la leva del freno sull'asse posteriore come mostrato in figura.
2. Fissarla con 3 viti.

Assemblaggio ruote posteriori



A. Carena B. Rondella C. Ruota D. Rondella E. Dado F. Copriruota

Assemblare le ruote posteriori come mostrato nell'immagine e fissare le ruote con il dado mediante l'attrezzo a bussola.

Istruzioni di Assemblaggio

Collegamento del gruppo anteriore alla carena



Collegare il gruppo anteriore alla carena come mostrato in figura e fissarlo con dado e viti.

Assemblaggio sedile



Posizionare il sedile sulla carena come mostrato in figura e fissarlo con il fissante del sedile.

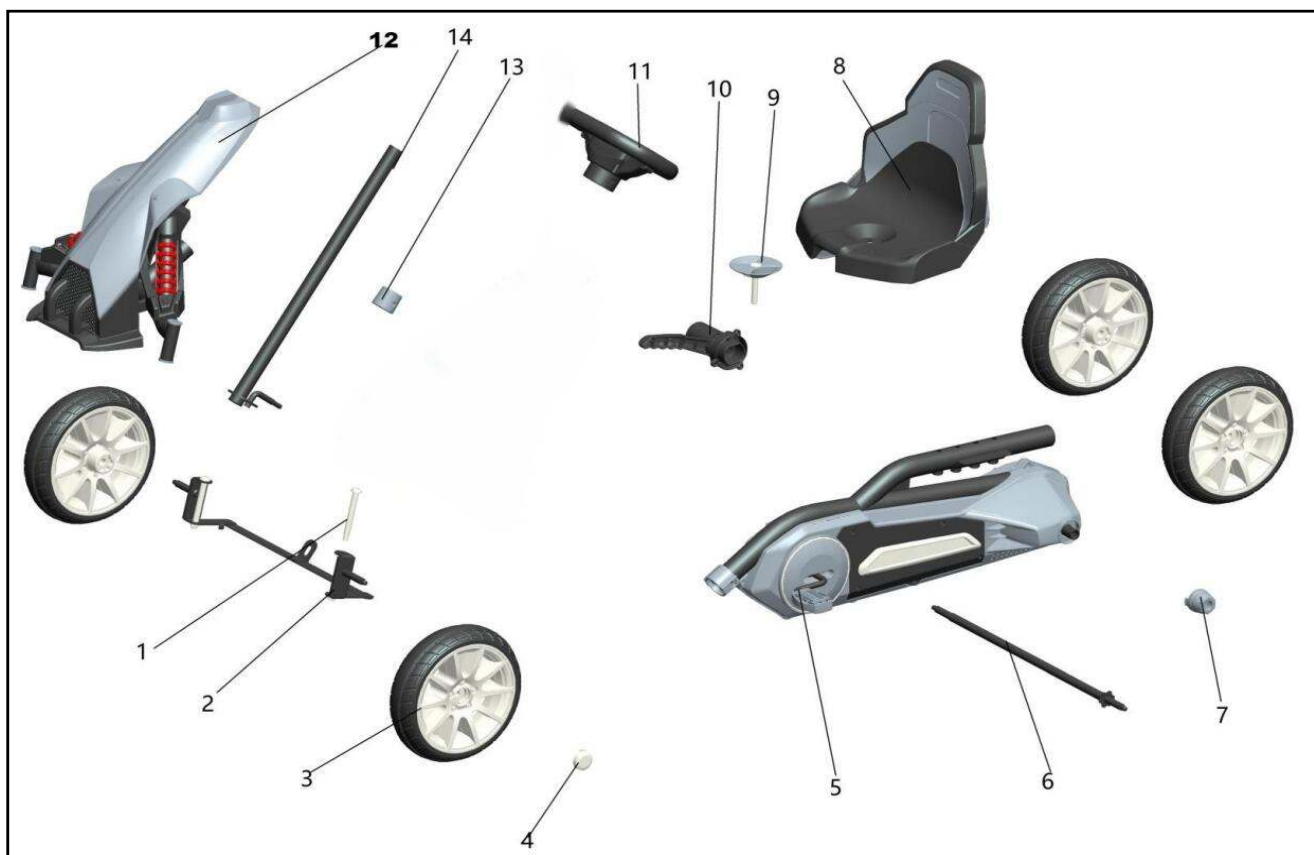
Il sedile può essere regolato per sedersi comodamente come preferite.

Utilizzo



1. **Freno:** Per rallentare o arrestare il veicolo.
2. **Pedali:** Per far muovere il veicolo in avanti o in retromarcia.
3. **Volante:** Controlla la direzione del veicolo.

Diagramma parti



No. Parte	Quantità	No. Parte	Quantità
1. Viti	1	8. Sedile	1
2. Gruppo sterzo	1	9. Fissante sedile	1
3. Ruota	4	10. Leva freno	1
4. Copriruota	4	11. Volante	1
5. Carena	1	12. Gruppo anteriore	1
6. Asse posteriore	1	12. Protezione	1
7. Protezione piccola	1	13. Piantone sterzo	1

UK

If you have any questions, please contact our customer care center.

Our contact details are below:



0044-800-240-4004



enquiries@mhstar.co.uk

IMPORTER ADDRESS:

MH STAR UK LTD

Unit 27, Perivale Park,

Horsenden lane South

Perivale, UB6 7RH

MADE IN CHINA

FR

Si vous avez la moindre question, veuillez contacter notre centre d'assistance à la clientèle.

Nos coordonnées sont les suivantes:



0033-1-84166106



aosom@mhfrance.fr

Importé par:

MH France

2, rue Maurice Hartmann

92130 Issy-les-Moulineaux

France

Fabriqué en Chine

DE

Wenn Sie Fragen haben, wenden Sie sich bitte an unser Kundendienstzentrum.

Unsere Kontaktdaten stehen unten:



0049-0(40)-88307530



service@aosom.de

ADRESSE DES IMPORTEUR:

MH Handel GmbH

Wendenstraße 309

D-20537 Hamburg

Germany

IN CHINA HERGESTELLT

IT

In caso di dubbio, si prega di contattare il nostro centro assistenza clienti.

I nostri dettagli di contatto sono di seguito:



0039-0249471447



clienti@aosom.it

IMPORTATO DA:

AOSOM Italy srl

Centro Direzionale Milanofiori

Strada 1 Palazzo F1

20057 Assago (MI)

P.I.: 08567220960

FATTO IN CINA

