

Outsunny

IN230600443V01_GL

845-636V01



EN_ IMPORTANT, RETAIN FOR FUTURE REFERENCE: READ CAREFULLY.

FR_ IMPORTANT: A LIRE ATTENTIVEMENT ET À CONSERVER POUR CONSULTATION ULTÉRIEURE.

ES_ IMPORTANTE, LEA Y GUARDE PARA FUTURAS REFERENCIAS.

PT_ IMPORTANTE, REter PARA REFERÊNCIA FUTURA: LEIA ATENTAMENTE.

DE_ WICHTIG! SORGFÄLTIG LESEN UND FÜR SPÄTER NACHSCHLAGEN AUFBEWAHREN.

IT_ IMPORTANTE! CONSERVARE IL PRESENTE MANUALE PER FUTURO RIFERIMENTO E LEGGERLO ATTENTAMENTE.

EN

Dear customer,

Thank you for purchasing this product. So that your appliance serves you well, please read all the instructions in this user's manual. If you have any questions, please contact our customer care center, Our contact details are below:

FR

Cher client,

Nous vous remercions d'avoir acheté ce produit. Afin que vous puissiez profiter pleinement de votre appareil, veuillez lire toutes les instructions de ce manuel d'utilisation. Si vous avez la moindre question, veuillez contacter notre centre d'assistance à la clientèle, Nos coordonnées sont les suivantes:

DE

Sehr geehrter Kunde,

Vielen Dank, dass Sie dieses Produkt erworben haben. Damit Ihr Gerät Ihnen gute Dienste leistet, lesen Sie bitte alle Hinweise in diesem Benutzerhandbuch. Wenn Sie Fragen haben, wenden Sie sich bitte an unser Kundendienstzentrum, Unsere Kontaktdaten stehen unten:

ES

Queridos clientes,

Gracias por comprar este producto. Para que su electrodoméstico le sirva mejor, lea todas las instrucciones de este manual del usuario. Si tiene alguna pregunta, comuníquese con nuestro Centro de Atención al Cliente, Nuestros datos de contacto son los siguientes:

PT



Caros clientes,

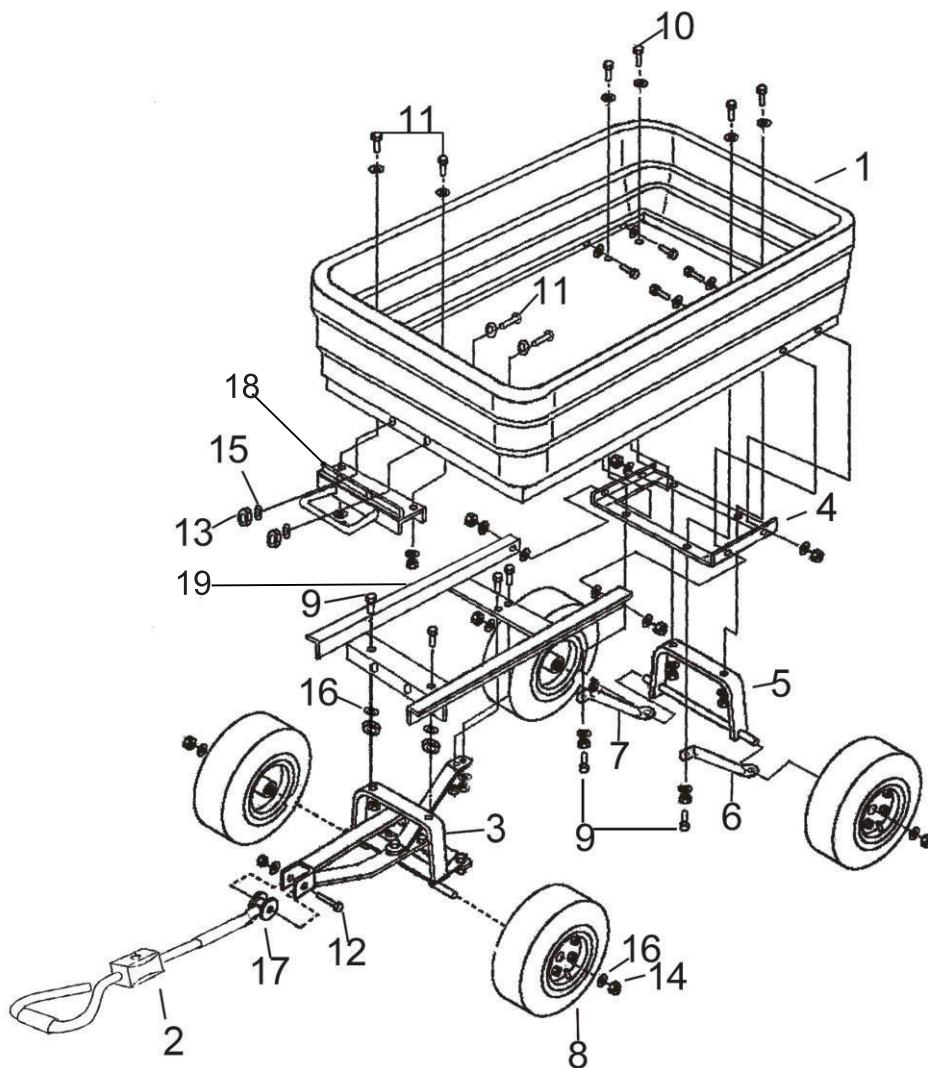
Obrigado por adquirir este produto. Para que o seu aparelho o sirva melhor, leia todas as instruções deste manual do utilizador. Se tiver alguma dúvida, por favor contacte o nosso Centro de Atendimento ao Cliente, Os nossos dados de contacto são os seguintes:

IT

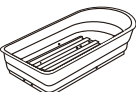
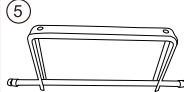



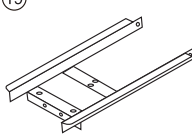
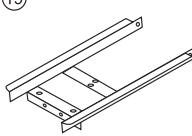
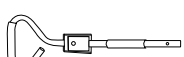
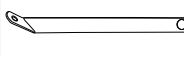


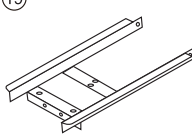
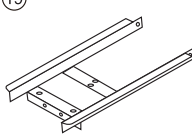
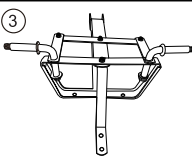



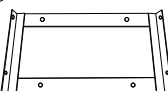



Caro Cliente,

Grazie per aver acquistato questo prodotto. Per servirti meglio con questo apparecchio ti prego di leggere tutte le istruzioni in presente manuale utente. In caso di dubbio, si prega di contattare il nostro centro assistenza clienti, I nostri dettagli di contatto sono di seguito:

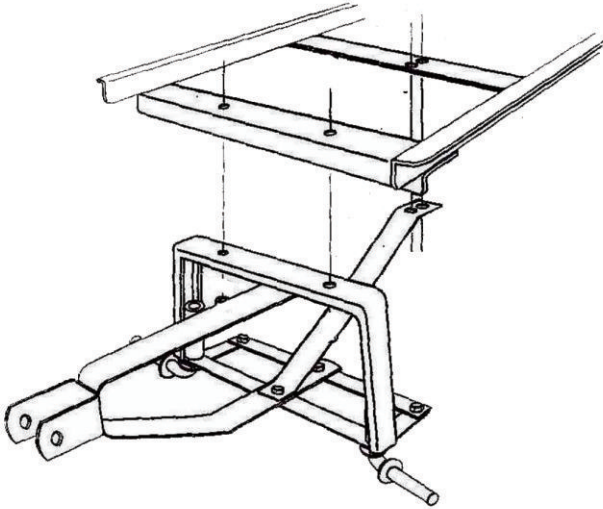
Country	 Phone	 Email
US	001-877-644-9366	customerservice@aosom.com
CA	416-792-6088	customerservice@aosom.ca
UK	0044-800-240-4004	enquiries@mhstar.co.uk
DE	0049-0(40)-88307530	service@aosom.de
FR	0033-1-84166106	aosom@mhfrance.fr
ES	0034-931294512	atencioncliente@aosom.es
PT	0034-931294512	info@aosom.pt
IT	0039-0249471447	clienti@aosom.it



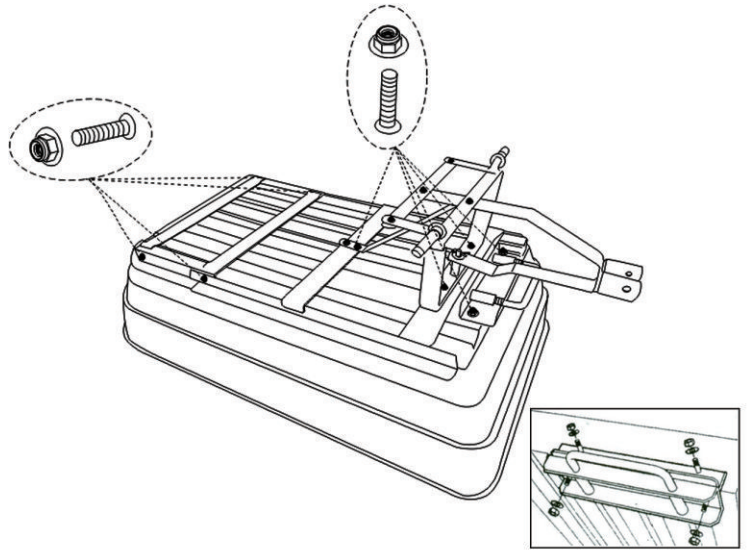
Parts List

①  Tub x1	⑤  Rear Bracket x1	⑨  +1(spare) Six Carriage Support Bolt M8x20 x8	⑬  +1(spare) Lock Nut M8 x17	⑰  Lock Nut M12 x4	⑱  Wide Wing Washer ID 8mm +1(spare) x17	⑲  Rear Frame x1
②  x1	⑥  Left Rear Brace x1	⑩  Round Head Bolt M8x30 x4	⑭  Lock Nut M12 x4	⑱  Wide Wing Washer ID 8mm +1(spare) x17	⑲  Rear Frame x1	
③  x1	⑦  Right Rear Brace x1	⑪  Round Head Bolt M8x20 x4	⑮  Washer ID 12mm x4			
④  Rear Frame x1	⑧  Wheel x4	⑫  Round Head Bolt M8x60 x1	⑯  Washer ID 12mm x4			

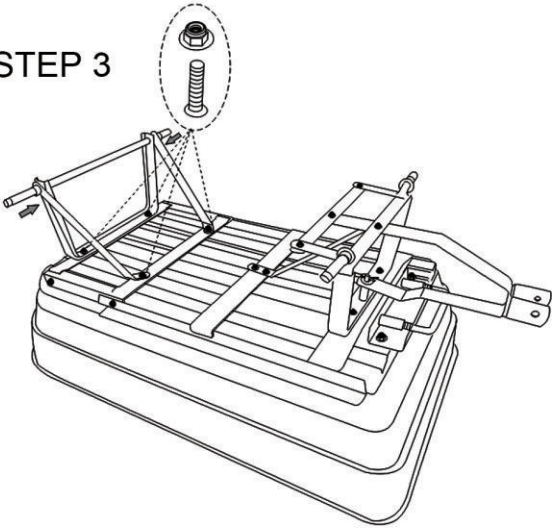
STEP 1



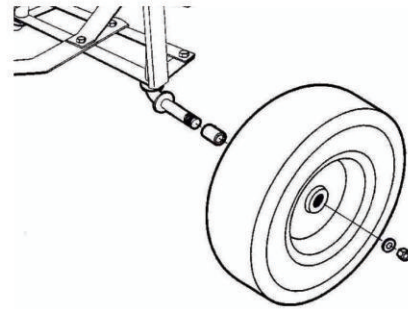
STEP 2



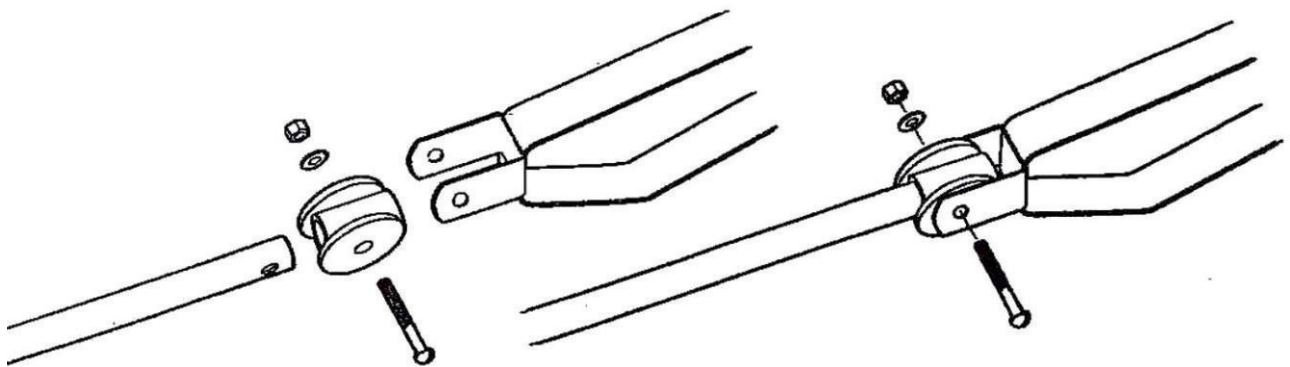
STEP 3



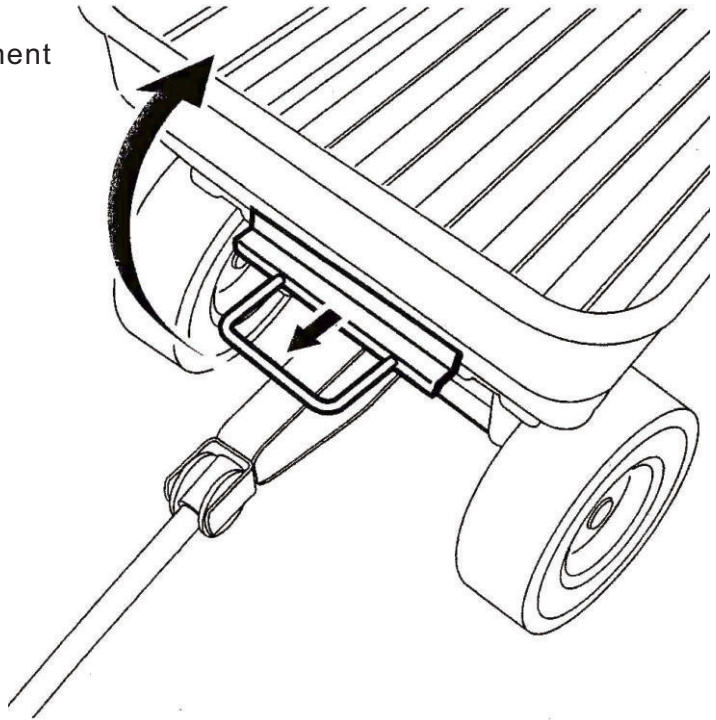
STEP 4



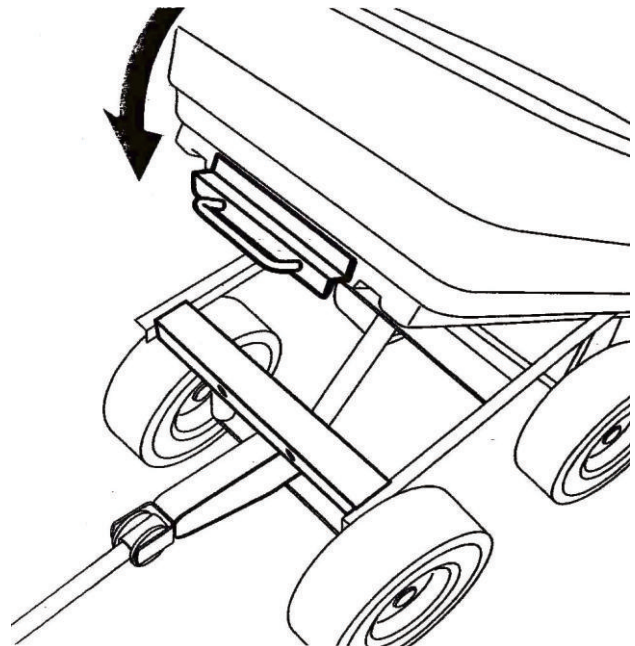
STEP 5



EN_ Using the Dumping Feature
FR_ Utilisation de la fonction de déversement
ES_ Uso de la función de descarga
PT_ Utilização da função de despejo
DE_ Verwendung der Kippfunktion
IT_ Uso della funzione di ribaltamento



EN_ Returning the Plastic Bed to the Lowered Position
FR_ Retour du lit en plastique en position abaissée
ES_ Cómo volver a bajar la plataforma de plástico
PT_ Voltar a colocar a cama de plástico na posição descida
DE_ Zurückfahren des Kunststoffbetts in die abgesenkte Position
IT_ Riportare il letto in plastica in posizione abbassata



EN_ DO NOT EXCEED MAXIMUM OVERALL LOAD CAPACITY 400KGS MAXIMUM DUMPING LOAD CAPACITY 181KGS .
FR_ NE PAS DÉPASSER LA CAPACITÉ MAXIMALE DE CHARGE GLOBALE 400 KG CAPACITÉ MAXIMALE DE CHARGE DE DÉCHARGE 181 KG .
ES_ NO EXCEDA LA CAPACIDAD MÁXIMA DE CARGA TOTAL 400KGS CAPACIDAD MÁXIMA DE CARGA DE VACIADO 181KGS .
PT_ NÃO EXCEDER A CAPACIDADE MÁXIMA DE CARGA GERAL 400KGS CAPACIDADE MÁXIMA DE CARGA DE DESCARGA 181KGS .
DE_ ÜBERSTEIGEN SIE NICHT DIE MAXIMALE GESAMTLASTKAPAZITÄT von 400 KG MAXIMALE KIPPIN G-LASTKAPAZITÄT von 181 KG.
IT_ NON SUPERARE LA CAPACITÀ MASSIMA DI CARICO SOPRAVVIVENTE 400 KG CAPACITÀ MASSIMA DI CARICO A DISCARICA 181 KG .

US

Imported by Aosom LLC
 27150 SW Kinsman Rd Wilsonville, OR 97070 USA
 MADE IN CHINA

CA

Imported by Aosom Canada Inc.
 7270 Woodbine Avenue, Unit 307, Markham, Ontario Canada
 L3R 4B9
 MADE IN CHINA

Importé par Aosom Canada Inc.
 7270 Woodbine Avenue, unité 307, Markham, Ontario Canada
 L3R 4B9
 Fabriqué en Chine

UK

IMPORTER ADDRESS:
 MH STAR UK LTD
 Unit 27, Perivale Park,
 Horsenden lane South
 Perivale, UB6 7RH
 MADE IN CHINA

FR

ADRESSE D'IMPORTATION:
 MH FRANCE
 2 Rue Maurice Hartmann
 92130 Issy Les Moulineaux
 France
 FABRIQUÉ EN CHINE



Adresses sur quefairedemesdechets.fr

ES

IMPORTADOR:
 SPANISH AOSOM, S.L.
 C/ROC GROS, Nº15.08550, ELS HOSTALET DE BALENYÀ, SPAIN.
 B66295775
 WWW.AOSOM.ES
 ATENCIONCLIENTE@AOSOM.ES
 TEL: 931294512
 HECHO EN CHINA

PT

SPANISH AOSOM, S.L
 C.ROC GROS N.15, 08550. ELS HOSTALET DE BALENYÀ
 TEL: 931294512 (SEG-SEX DAS 7:30H ÀS 16:30H)
 INFO@AOSOM.PT
 WWW.AOSOM.PT

DE

ADRESSE DES IMPORTEURE:
 MH Handel GmbH
 Wendenstraße 309
 D-20537 Hamburg
 Germany
 IN CHINA HERGESTELLT

IT

IMPORTATO DA:
 AOSOM Italy srl
 Centro Direzionale Milanofiori
 Strada 1 Palazzo F1
 20057 Assago (MI)
 P.I.: 08567220960
 FATTO IN CINA