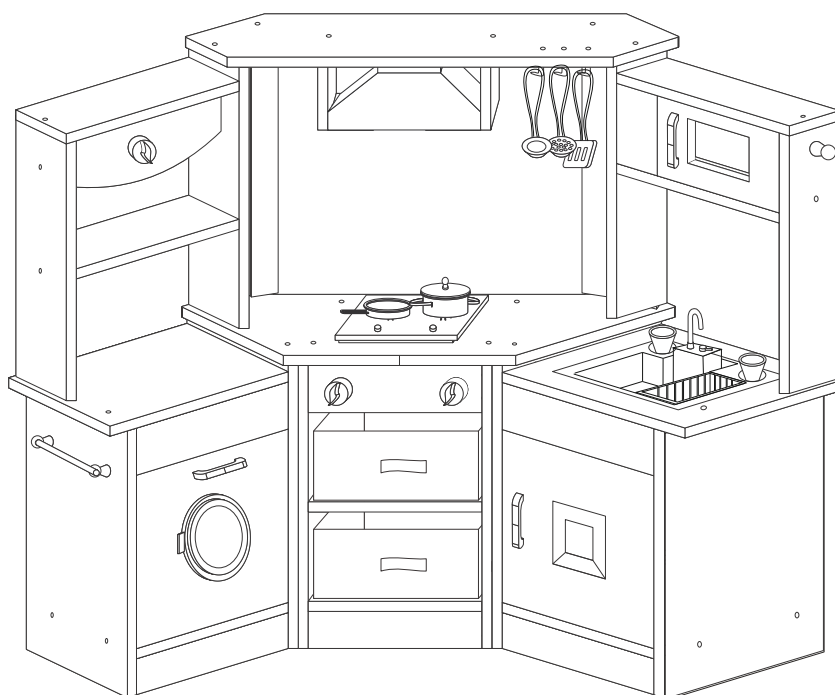


# AIYAPLAY

IN230600473V01\_UK\_FR\_DE\_ES\_IT

**350-148V00**



 **WARNING:**  
Assembly by an adult.



**UK  
CA** **CE**

EN: **WARNING:** Certification Age:3+ years old.

DE: **WARNUNG:** Zertifizierungsalter:3+ Jahre.

FR: **ATTENTION:** Âge de certification:3+ ans.

ES: **ADVERTENCIA:** Edad de certificación:3+ años.

IT: **ATTENZIONE:** Età di certificazione: 3+ anni.

**EN\_IMPORTANT, RETAIN FOR FUTURE REFERENCE: READ CAREFULLY.**

**FR\_IMPORTANT:A LIRE ATTENTIVEMENT ET À CONSERVER POUR CONSULTATION ULTÉRIURE.**

**ES\_IMPORTANTE, LEA Y GUARDE PARA FUTURAS REFERENCIAS.**

**DE\_WICHTIG! SORGFÄLTIG LESEN UND FÜR SPÄTER NACHSCHLAGEN AUFBEWAHREN.**

**IT\_IMPORTANTE! CONSERVARE IL PRESENTE MANUALE PER FUTURO RIFERIMENTO E LEGGERLO ATTENTAMENTE.**

**WARNING:**

1. CHOKING HAZARD—Small parts. Not for children under 3 years.
2. Only allowed for adults to install, keep children away.
3. To be used under the direct supervision of an adult.
4. Place it on a flat and clean floor, Check all the parts are well connected before use.

**MAINTENANCE & CARE**

- A. Keep all instructions and parts relating to this product for future reference.
- B. Please wipe down with a dry or damp cloth.

**BATTERY WARNING:**

- Non-rechargeable batteries are not to be recharged;
- Different types of batteries or new and used batteries are not to be mixed;
- Batteries are to be inserted with the correct polarity (+ and - );
- Exhausted batteries are to be removed from the toy;
- The supply terminals are not to be short-circuited.
- Do not mix alkaline, standard(carbon-zinc) or rechargeable (nickel-cadmium) batteries.
- Do not mix old and new batteries.

**AVERTISSEMENT :**

1. RISQUE D'ÉTOUFFEMENT - Petites pièces. Déconseillé aux enfants de moins de 3 ans.
2. Installation par des adultes uniquement, tenir les enfants à l'écart.
3. À utiliser sous la surveillance directe d'un adulte.
4. Posez-le sur un sol plat et propre. Vérifiez que toutes les pièces sont bien connectées avant toute utilisation.

**ENTRETIEN ET MAINTENANCE**

- A. Conservez toutes les instructions et les pièces relatives à ce produit pour pouvoir vous y référer ultérieurement.
- B. Veuillez essayer avec un chiffon sec ou humide.

**AVIS RELATIF AUX PILES :**

- Les piles non rechargeables ne doivent pas être rechargées ;
- Ne pas mélanger différents types de piles ou des piles neuves avec celle usagées ;
- Les piles doivent être insérées en respectant la polarité (+ et - ) ;
- Les piles épuisées doivent être retirées du jouet ;
- Les bornes d'alimentation ne doivent pas être court-circuitées.
- Ne pas mélanger les piles alcalines, standard (carbone-zinc) ou rechargeables (nickel-cadmium).
- Ne mélangez jamais des piles anciennes avec de nouvelles piles.

**WARNUNG:**

1. ERSTICKUNGSGEFAHR-Kleine Teile. Nicht für Kinder unter 3 Jahren geeignet.
2. Die Montage darf nur von Erwachsenen vorgenommen werden, halten Sie Kinder fern.
3. Es ist unter der direkten Aufsicht eines Erwachsenen zu verwenden.
4. Stellen Sie es auf einen flachen und sauberen Boden. Prüfen Sie, ob alle Teile vor der Verwendung gut verbunden sind.

**WARTUNG & PFLEGE**

- A. Bewahren Sie alle Anweisungen und Teile, die sich auf dieses Produkt beziehen, zur späteren Verwendung auf.
- B. Bitte wischen Sie es mit einem trockenen oder feuchten Tuch ab.

**WARNUNG BZGL. DER BATTERIE:**

- Nicht wiederaufladbare Batterien dürfen nicht wieder aufgeladen werden;
- Unterschiedliche Batterietypen oder neue und gebrauchte Batterien dürfen nicht gemischt werden;
- Die Batterien müssen mit der richtigen Polarität (+ und –) eingelegt werden;
- Entladene Batterien sind aus dem Spielzeug zu entfernen;
- Die Versorgungsklemmen dürfen nicht kurzgeschlossen werden.
- Mischen Sie keine Alkali-, Standard- (Kohle-Zink) oder wiederaufladbaren (Nickel-Cadmium) Batterien.
- Alte und neue Batterien nicht mischen.

**ADVERTENCIA:**

1. PELIGRO DE ASFIXIA: Incluidas piezas pequeñas. No es adecuado para los niños menores de 3 años.
2. La instalación sólo se puede realizar por los adultos, mantenga a los niños alejados al instalar el producto.
3. El producto debe ser utilizado bajo la supervisión directa de un adulto.
4. Colóquelo sobre un piso plano y limpio. Verifique si todas las piezas estén conectadas adecuadamente antes de utilizarlo.

**MANTENIMIENTO Y CUIDADO**

- A. Guarde todas las instrucciones y piezas relativas juntas con este producto para las referencias futuras.
- B. Límpielo con un paño seco o humedecido.

**ADVERTENCIA DE BATERÍA:**

- No debe recargar las baterías no recargables;
- No debe mezclar las baterías de diferentes tipos, y no mezcle las baterías nuevas y usadas;
- Debe insertar las baterías con los electrodos correctos (+ y –);
- Debe retirar las baterías agotadas del juguete;
- Los terminales de alimentación no se deben cortocircuitar.
- No mezcle baterías alcalinas, estándar (carbono-zinc) o recargables (níquel-cadmio).
- No mezcle baterías viejas y nuevas.

**AVVERTENZE:**

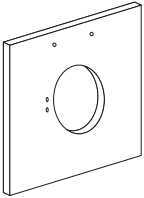
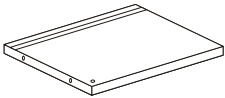

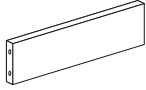
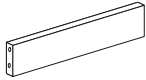
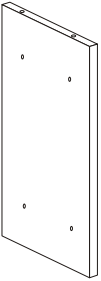
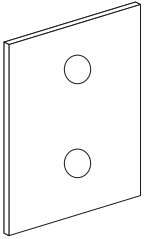
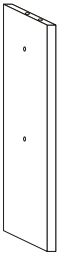
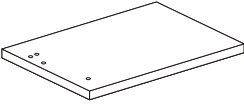
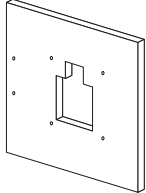
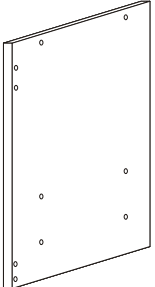
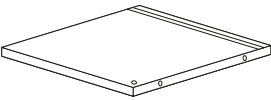
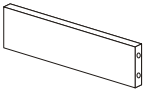
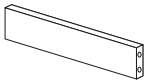
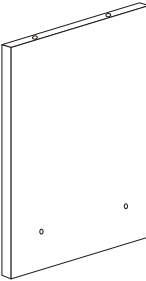
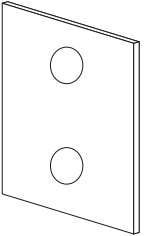

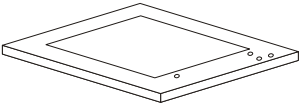

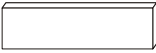
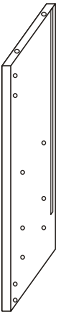
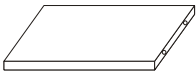
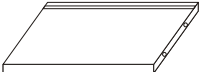

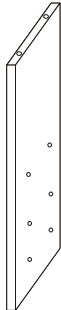
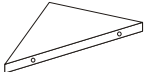
1. **RISCHIO DI SOFFOCAMENTO** — Parti piccole. Non adatte a bambini sotto i 3 anni.
2. Consentito solo agli adulti di installare, tenere lontani i bambini.
3. Da utilizzare sotto la diretta supervisione di un adulto.
4. Posizionarlo su una superficie piana e pulita, controllare che tutte le parti siano connesse correttamente prima dell'uso.

**MANUTENZIONE & CURA**

- A. Conservare tutte le istruzioni e le parti relative a questo prodotto per riferimenti futuri.
- B. Si prega di pulire passando un panno asciutto o inumidito.

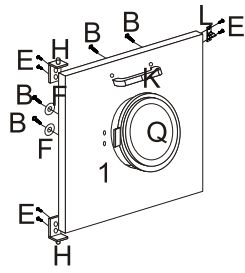
**AVVERTENZE SULLA BATTERIA:**

- Non ricaricare le batterie non ricaricabili;
- Non mischiare tipi diversi di batterie o batterie nuove e usate;
- Inserire le batterie secondo la corretta polarità (+ e - );
- Rimuovere le batterie scariche dal giocattolo;
- I terminali di alimentazione non devono essere cortocircuitati.
- Non mischiare batterie alcaline, normali (carbonio-zinco) o ricaricabili (nichel-cadmio).
- Non mischiare batterie vecchie e nuove.

 <p>1:1PC</p>	 <p>2:1PC</p>	 <p>3:1PC</p>	 <p>4:1PC</p>  <p>5:1PC</p>	 <p>6:1PC</p>
 <p>7:1PC</p>	 <p>8:1PC</p>	 <p>9:1PC</p>	 <p>10:1PC</p>	 <p>11:1PC</p>
 <p>12:1PC</p>	 <p>13:1PC</p>	 <p>14:1PC</p>	 <p>15:1PC</p>	 <p>16:1PC</p>
 <p>17:1PC</p>	 <p>18:1PC</p>	 <p>19:1PC</p>	 <p>20:1PC</p>	 <p>21:1PC</p>
 <p>22:1PC</p>	 <p>23:1PC</p>	 <p>24:1PC</p>	 <p>25:1PC</p>	 <p>26:2PCS</p>

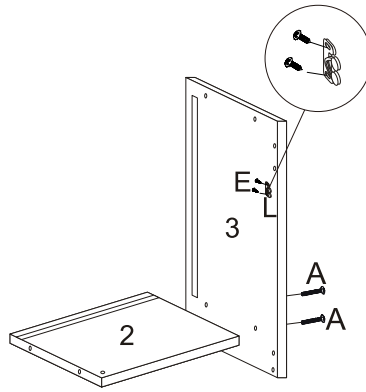
27: 1PC		28: 1PC		29: 2PCS		30: 1PC	
31: 1PC		32: 1PC		33: 1PC		34: 1PC	
35: 1PC		36: 1PC		37: 1PC		38: 1PC	
39: 1PC		40: 1PC		41: 1PC		42: 1PC	
43: 2PCS		44: 1PC		43: 2PCS		44: 1PC	
4X35mm  A: 64PCS +2(spare)		4X16mm  B: 13PCS +1(spare)		4X8mm  C: 4PCS +1(spare)		3X16mm  D: 6PCS +1(spare)	
3X8mm  E: 24PCS +2(spare)		F: 6PCS 		G: 48PCS +2(spare) 		H: 6PCS 	
I: 3PCS 		J: 3PCS 		K: 3PCS 		L: 3PCS 	
M: 3PCS 		N: 2PCS 		O: 1PC 		P: 1PC 	
Q: 1PC 							

B\*4  
E\*6  
F\*2  
H\*2  
L\*1  
K\*1  
Q\*1



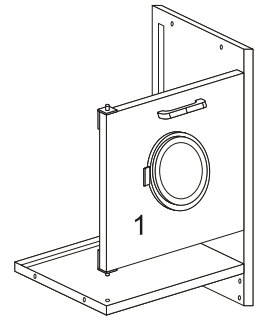
01

A\*2  
E\*2  
L\*1

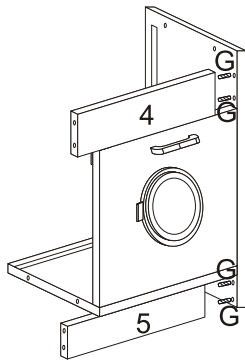


02

03

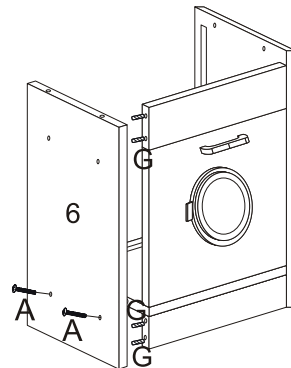


G\*4



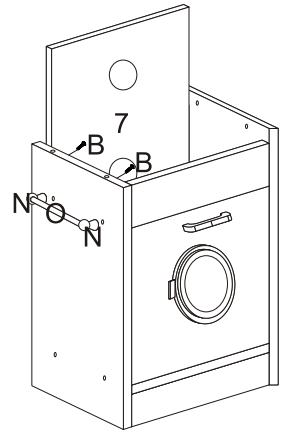
04

A\*2  
G\*4



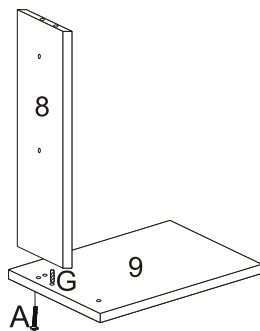
05

B\*2  
N\*2  
O\*1



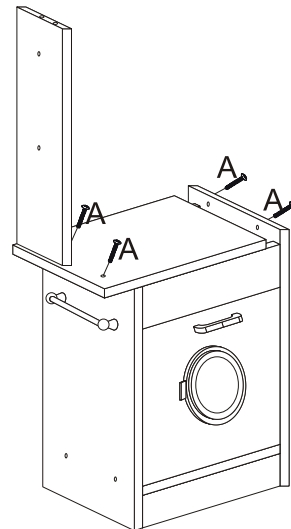
06

A\*1  
G\*1



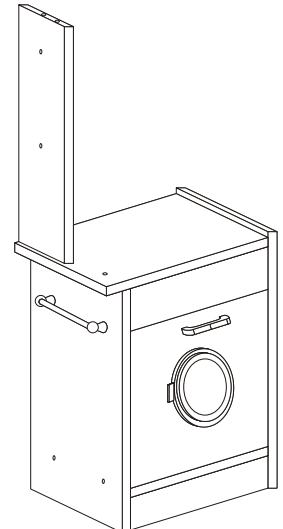
07

A\*4



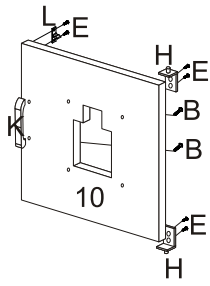
08

09



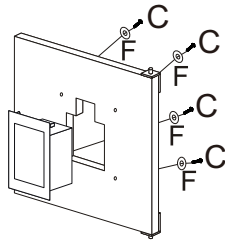
B\*2  
E\*6  
H\*2  
L\*1  
K\*1

10



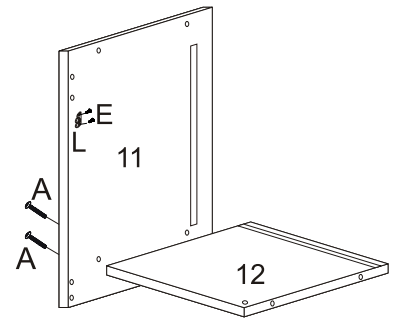
C\*4  
F\*4

11



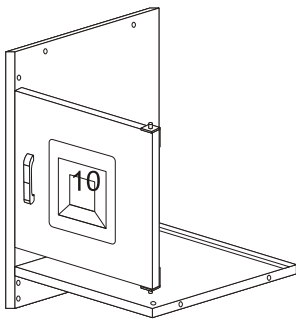
A\*2  
E\*2  
L\*1

12



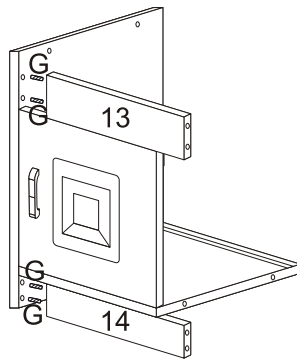
13

G\*4

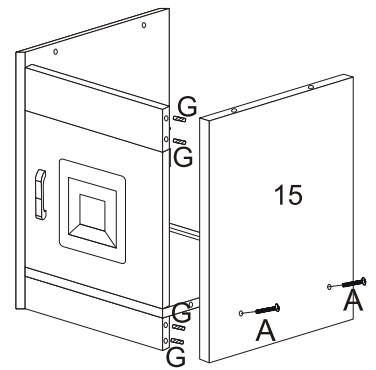


14

A\*2  
G\*4

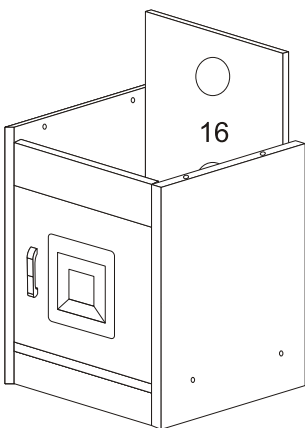


15



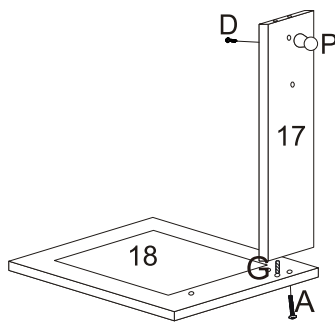
16

A\*1  
D\*1  
P\*1  
G\*1

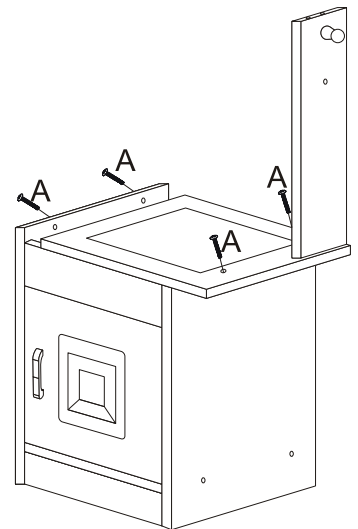


17

A\*4

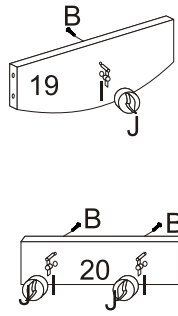


18



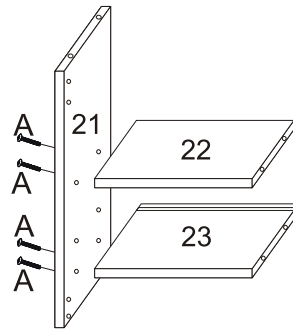


B\*3  
I\*3  
J\*3



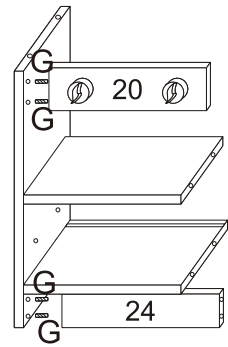
19

A\*4



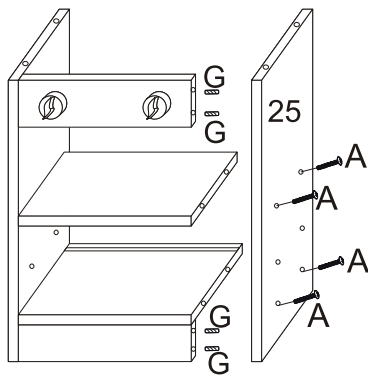
20

G\*4



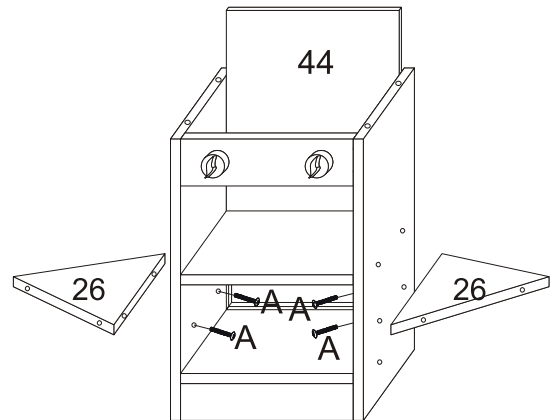
21

A\*4  
G\*4



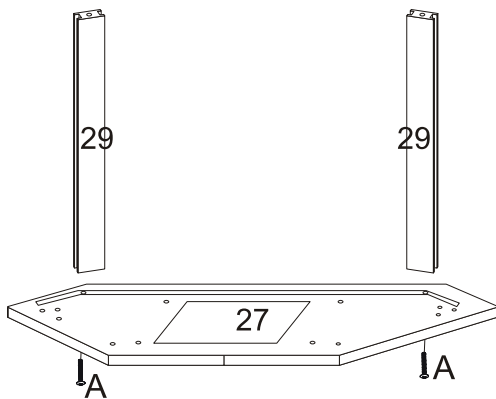
22

A\*4



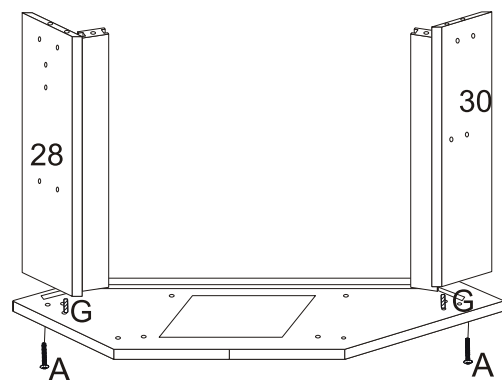
23

A\*2



24

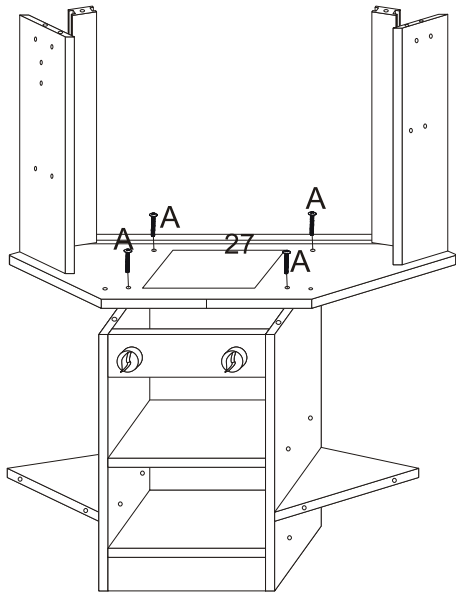
A\*2  
G\*2



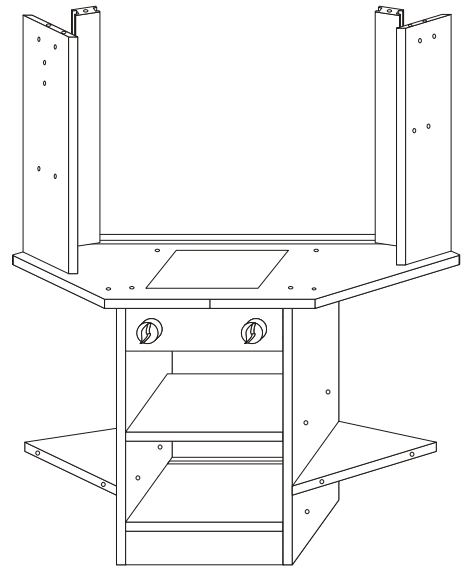
25

A\*4

26

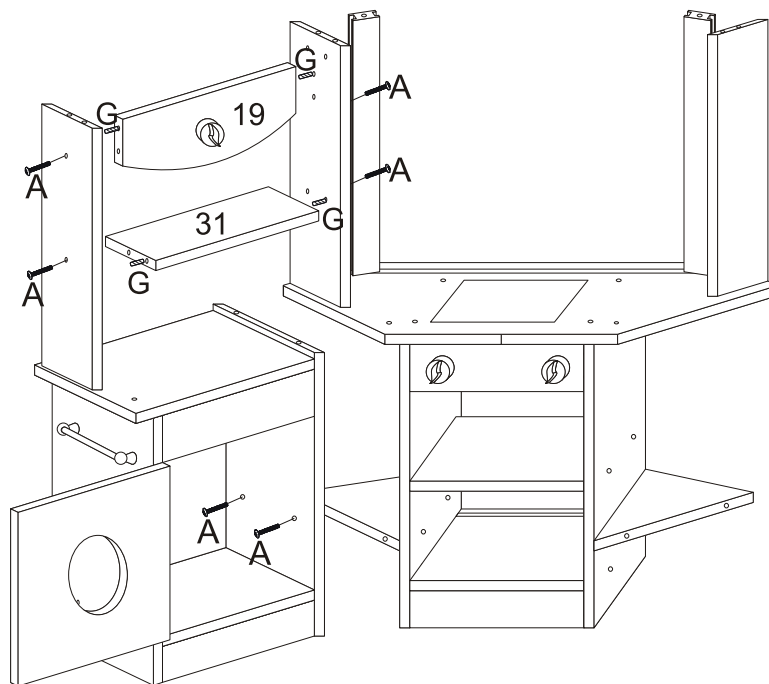


27



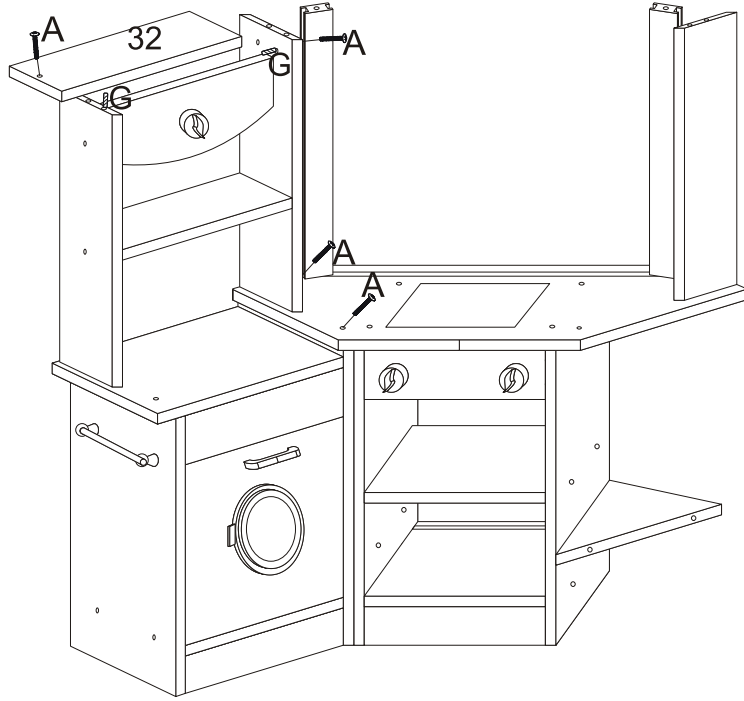
A\*6  
G\*4

28



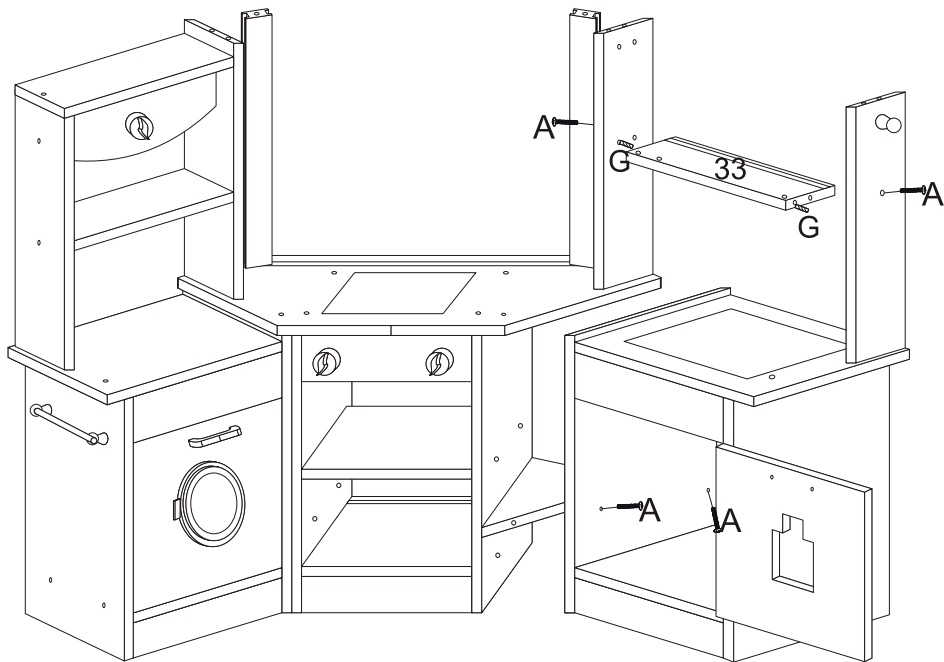
A\*4  
G\*2

29

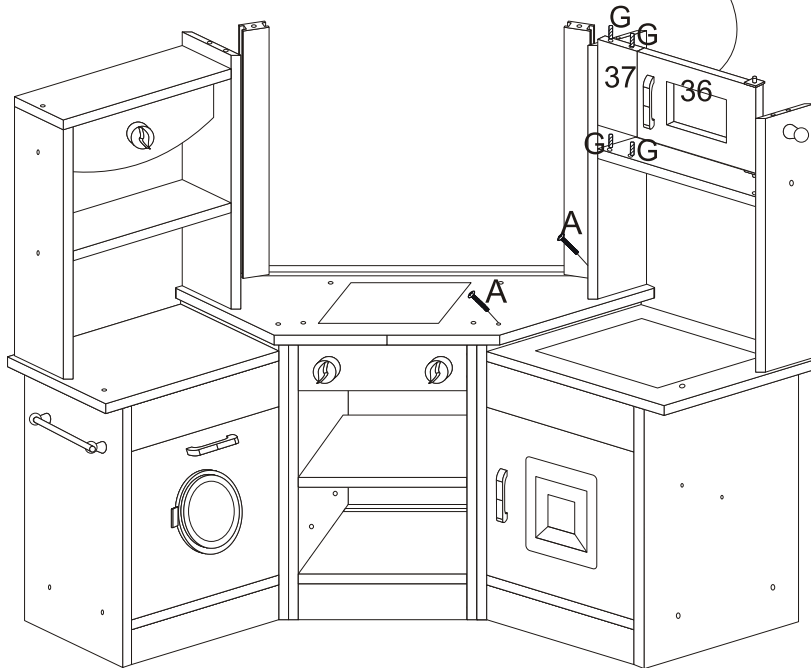
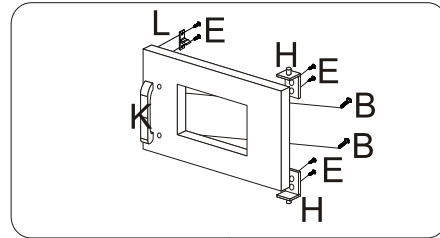


A\*4  
G\*2

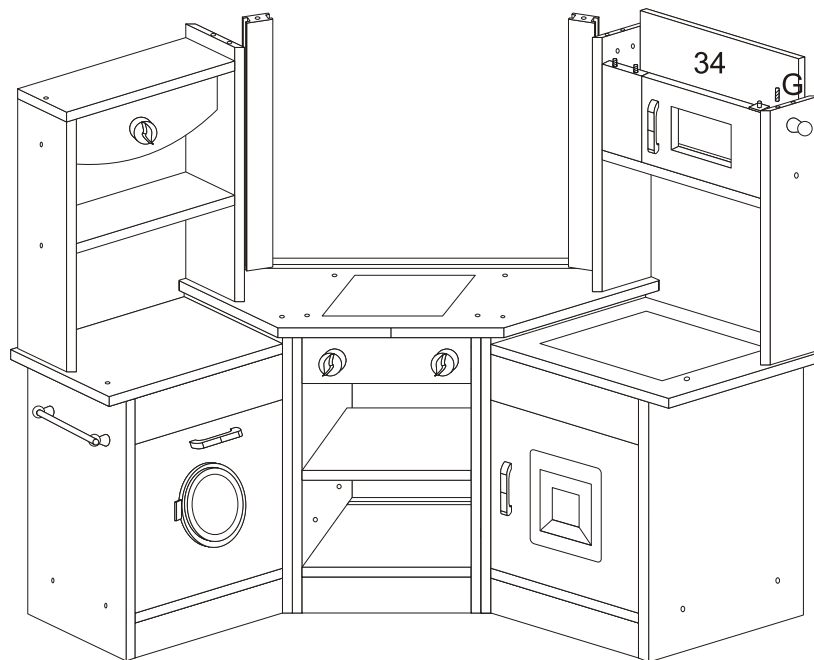
30



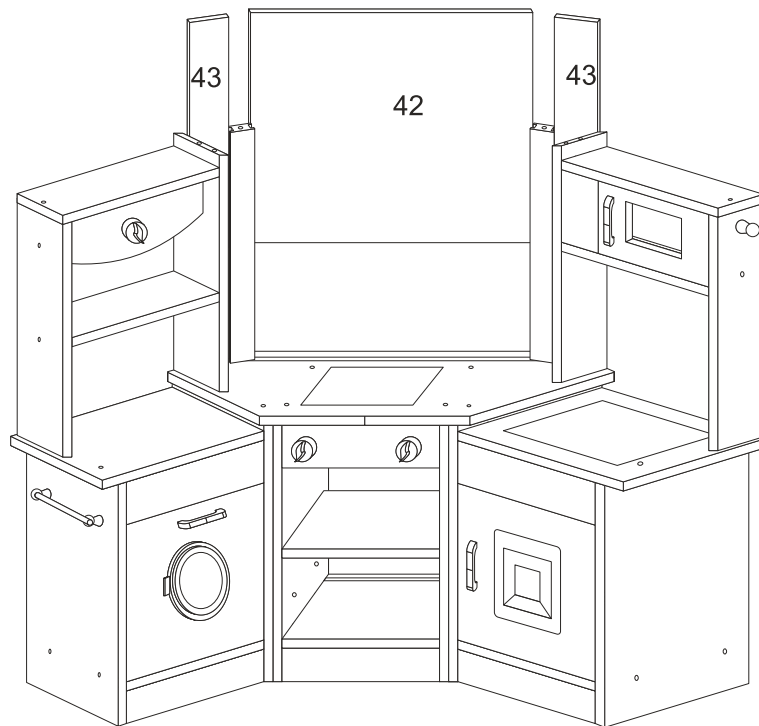
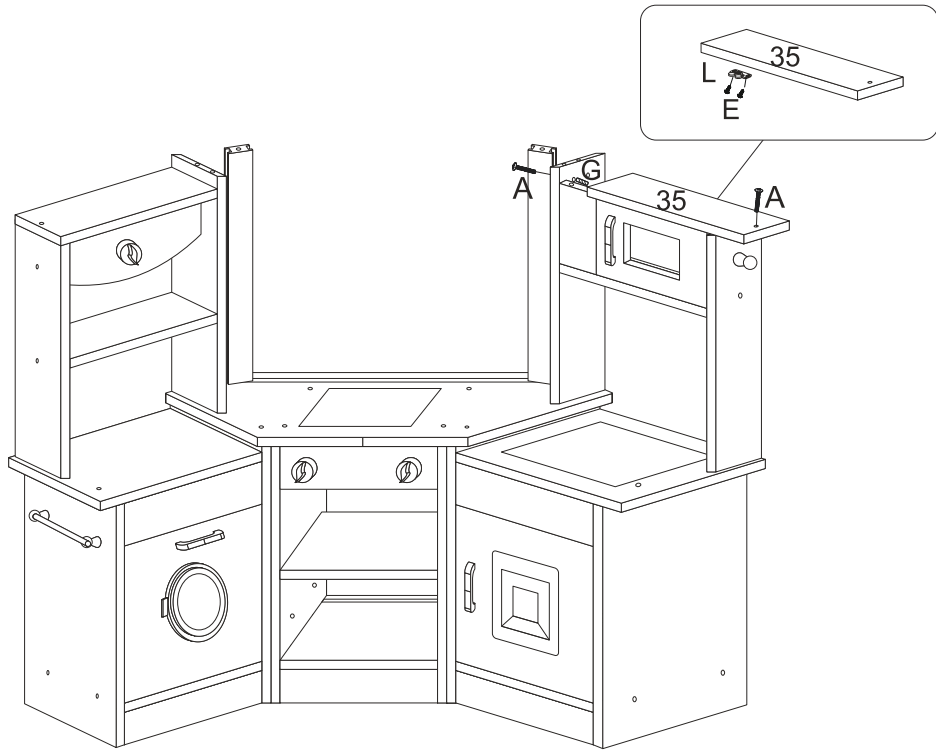
- A\*2
- B\*2
- E\*6
- G\*4
- H\*2
- K\*1
- L\*1



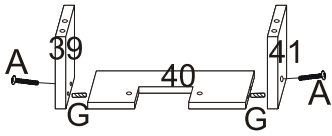
- G\*1



A\*2  
G\*1  
E\*2  
L\*1

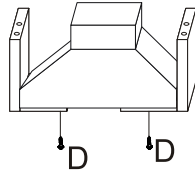


A\*2  
G\*2



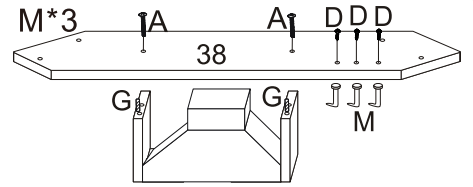
35

D\*2



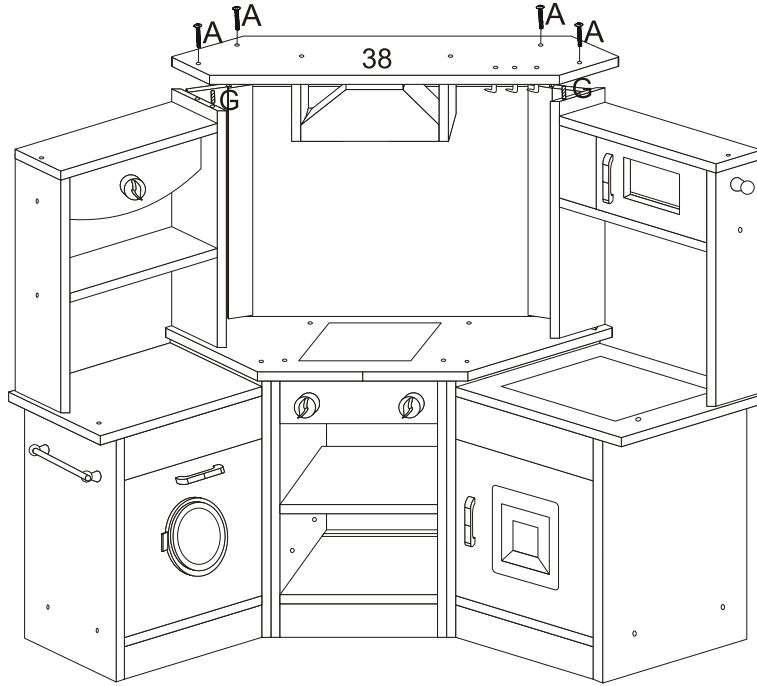
36

A\*2  
D\*3  
G\*2  
M\*3



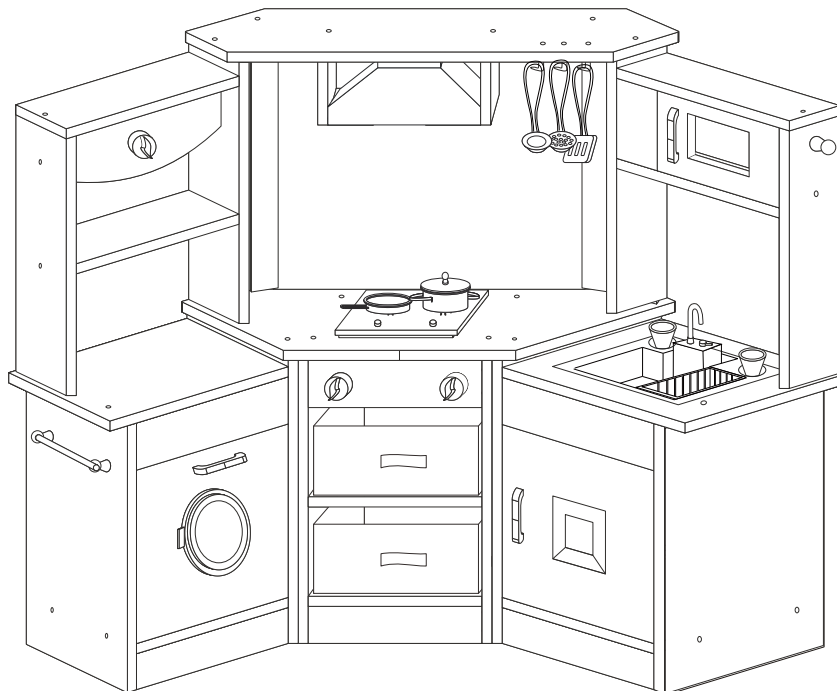
37

A\*4  
G\*2



38

39



**UK**

If you have any questions, please contact our customer care center.

Our contact details are below:



0044-800-240-4004



enquiries@mhstar.co.uk

**IMPORTER ADDRESS:**

MH STAR UK LTD  
Unit 27, Perivale Park,  
Horsenden lane South  
Perivale, UB6 7RH  
MADE IN CHINA

**ES**

Si tiene alguna pregunta, comuníquese con nuestro Centro de Atención al Cliente. Nuestros datos de contacto son los siguientes:



0034-931294512



atencioncliente@aosom.es

**IMPORTADOR:**

SPANISH AOSOM, S.L.  
C/ ROC GROS, N° 15. 08550, ELS HOSTALET DE  
BALENYÀ, SPAIN.  
B66295775  
WWW.AOSOM.ES  
ATENCIONCLIENTE@AOSOM.ES  
TEL: 931294512  
HECHO EN CHINA

**FR**

Si vous avez la moindre question, veuillez contacter notre centre d'assistance à la clientèle.

Nos coordonnées sont les suivantes:



0033-1-84166106



aosom@mhfrance.fr

**Importé par:**

MH France  
2, rue Maurice Hartmann  
92130 Issy-les-Moulineaux  
France  
Fabriqué en Chine

**PT**

Se tiver alguma dúvida, por favor contacte o nosso Centro de Atendimento ao Cliente. Os nossos dados de contacto são os seguintes:



0034-931294512



info@aosom.pt.

**IMPORTADOR:**

SPANISH AOSOM, S.L  
C.ROC GROS N.15, 08550. ELS HOSTALET DE BALENYÀ  
TEL: 931294512 (SEG-SEX DAS 7:30H ÀS 16:30H)  
INFO@AOSOM.PT  
WWW.AOSOM.PT

**DE**

Wenn Sie Fragen haben, wenden Sie sich bitte an unser Kundendienstzentrum.

Unsere Kontaktdaten stehen unten:



0049-0(40)-88307530



service@aosom.de

**ADRESSE DES IMPORTEUR:**

MH Handel GmbH  
Wendenstraße 309  
D-20537 Hamburg  
Germany  
IN CHINA HERGESTELLT

**IT**

In caso di dubbio, si prega di contattare il nostro centro assistenza clienti. I nostri dettagli di contatto sono di seguito:



0039-0249471447



clienti@aosom.it

**IMPORTATO DA:**

AOSOM Italy srl  
Centro Direzionale Milanofiori  
Strada 1 Palazzo F1  
20057 Assago (MI)  
P.I.: 08567220960  
FATTO IN CINA

