

\*The maximum user weight is 100 Kg.

**IMPORTANT, RETAIN FOR FUTURE REFERENCE: READ CAREFULLY**

# **ASSEMBLY INSTRUCTION**



**IMPORTANT MESSAGE**  
**WARNING - PLEASE READ**

**ADULT ASSEMBLY REQUIRED**  
**CHOKING HAZARD Small Parts.**  
**NOT for children under 3 years of age.**

**WARNING:**

While every attempt is made to ensure the highest degree of protection in all equipment, we cannot guarantee freedom from injury. The user assumes all risks of injury due to use. All merchandise is sold on this condition, which no representative of the company can waive or change.

## SAFETY INFORMATION

### IMPORTANT – Please read fully before assembly or use.

This exercise equipment is built for optimum safety. However, certain precautions apply whenever you operate a piece of exercise equipment. Be sure to read the entire manual before you assemble, operate, or use this equipment, note the following safety precautions.

#### Warning for assembly

- Ensure you have all the parts and tools listed.
- Remove all fittings from the plastic bags and separate them into their groups.
- Keep children and animals away from the work areas, small parts can cause a choking hazard if swallowed.
- Ensure you have enough space to layout the parts before starting.

The assembly of this equipment is best carried out by 2 persons.

- Assemble the item as close to its final position (in the same room) as possible.
- The free-standing equipment shall be installed on a stable and level base.
- Dispose of all packaging carefully and responsibly.

#### Warning for using

- This exercise equipment is made for training in private environment. Only use the equipment for its intended use.
- **DO NOT** make any changes to the equipment which can affect the security of the product.
- **Warning! Pregnant or physically injured persons should never use the weight station without prior consultation with a doctor you trust.**
- Be aware of your body's signals. Incorrect or excessive exercise can damage your health.
- **STOP** exercising if you experience any pain, tightness in your chest, irregular heartbeat, extreme shortness of breath, lightheadedness, dizziness, or nausea. If you do experience any of these conditions you should **CONSULT YOUR DOCTOR IMMEDIATELY** before continuing with your exercise program.
- Always adapt your training style to your personal fitness level and health.
- Before every training session, ensure you check the equipment for operation and safety.
- Before using, ensure the item is installed correctly and that all safety devices are functional! Damages or alterations to the product resulting from modification, will invalidate your warranty. For problems resulting from the modification or other restrictions, the seller is not responsible.

- Any damage must be reported to the seller immediately after delivery, and before use or installation. Later complaints will not be considered.
- Use only suitable tools for assembly.
- The installation must ONLY be carried out by adults. Children should not be present in the immediate environment where the assembly is taking place.
- Make sure all connections are securely mounted before releasing the product for use.
- Check all connections at regular intervals for damage, loose elements and other factors that can lead to a loss of sufficient security.
- Do not leave children unattended on the weight bench! It is not a toy! Instruct them not to play with or climb on the appliance.
- In case of a fault during day-to-day use, or during maintenance, lock the equipment to prevent any risk of injury.
- Children or persons with limited physical or mental abilities, or those not familiar with this device, should not be allowed to use this weight bench!
- Please keep in mind that this manual and the safety can only draw your attention to eventual hazard. Logical conclusions and care should always be practiced when handling this device.
- Before using the equipment to exercise, always warm up with stretching exercises.
- Before using the equipment, check the nuts and bolts are securely tightened.
- Use the equipment on a solid, flat surface with a protective cover for your floor or carpet.
- The safety level of the equipment can only be maintained if it is regularly examined for damage and/or wear and tear. If you find any defective components whilst assembling or checking the equipment, or if you hear any unusual sounds, from the equipment during use, STOP! Do not use the equipment until the problem has been rectified.
- Wear suitable clothing whilst using the equipment. Avoid wearing loose clothing which may get caught in the equipment or that may restrict or prevent movement.
- Before starting any exercise or conditioning program you should consult with your personal physician to see if you require a complete physical exam. This is especially important if you are over the age of 35, have never exercised before, are pregnant, or suffer from any illness.

## **CLEANING AND MAINTENANCE**

1. Regularly examine the equipment to detect any damage to wear which may have occurred.

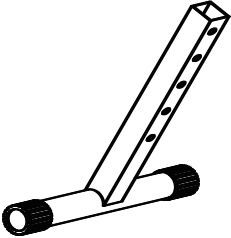
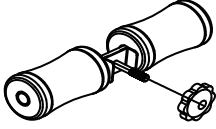
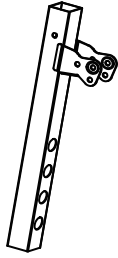
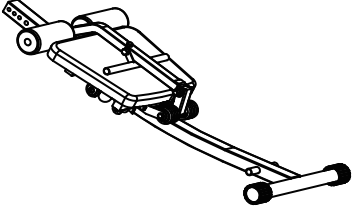

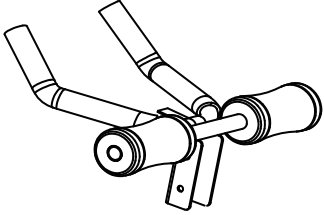



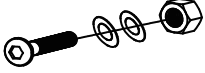
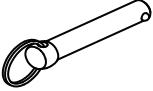

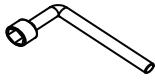
The safety level of the equipment can be maintained only if it is examined regularly for damage and wear and tear on ropes, pulleys, and connection points.

2. Lubricate moving parts with light oil periodically to prevent premature wear.

3. Inspect and tighten all parts before using the equipment. Replace defective components immediately and/or keep the equipment out of use until repair. Pay particular attention to components most susceptible to wear.

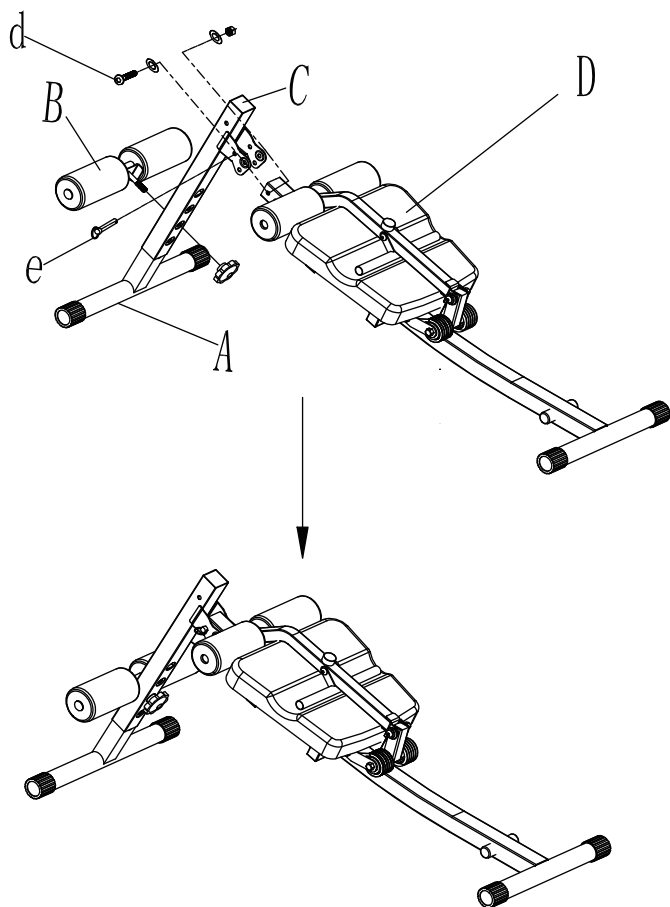
4. The equipment can be cleaned using a soft, damp cloth. Do not use solvents or abrasive cleaners.

# PARTS LIST

<p>A 1PC</p> 	<p>B 1PC</p> 	<p>C 1PC</p> 	
<p>D 1PC</p> 	<p>E 1PC</p> 	<p>F 1PC</p> 	
<p>a 1PC</p> 	<p>b 2PCS</p> 	<p>c 2PCS</p> 	
<p>d 2PCs M8*55</p> 	<p>e 1PC</p> 	<p>f 1PC</p> 	<p>g 1PC</p> 

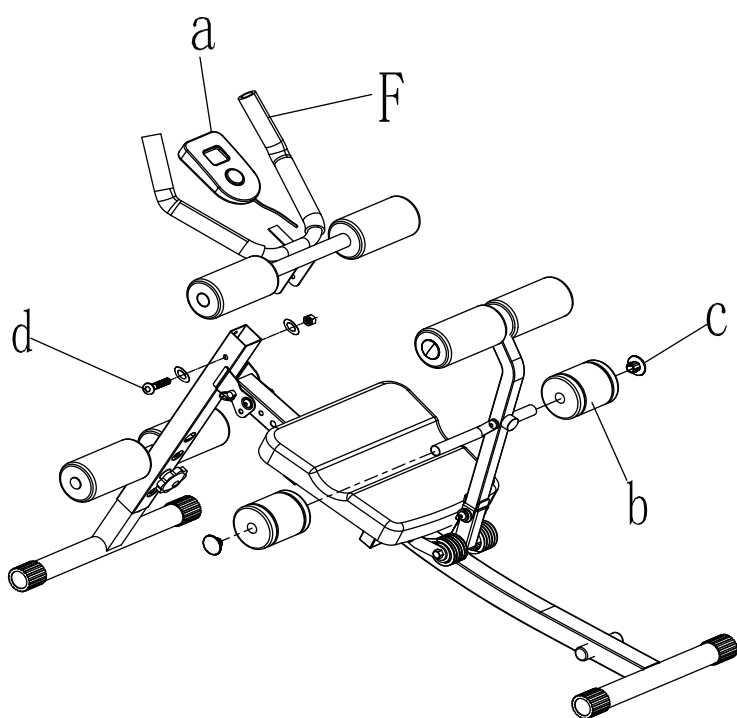
No	Name	Quantity	No	Name	Quantity
A	T shape tube	1	a	Electronic display	1
B	Leg support	1	b	Foam cotton	2
C	Frontsupport tube	1	c	Plastic cover	2
D	main body	1	d	Screw	1
E	Screw M8	1	e	Pin	1
F	Hand support	1	f	Tools	1
			g	Tools	1

# HOW TO ASSEMBLE



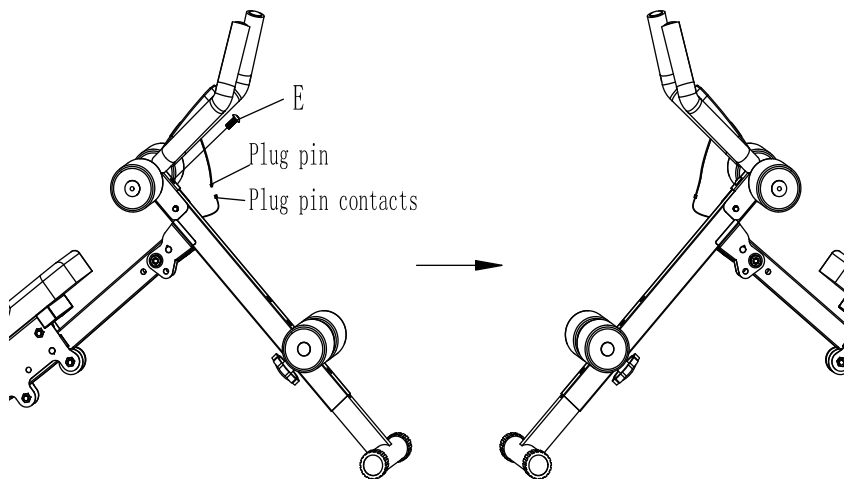
## Step 1:

Take out the parts and assemble them as like left picture. Please fasten the knobs. Use the pin(e) to fasten the front part and make the frame tube could be move when it's foldable.



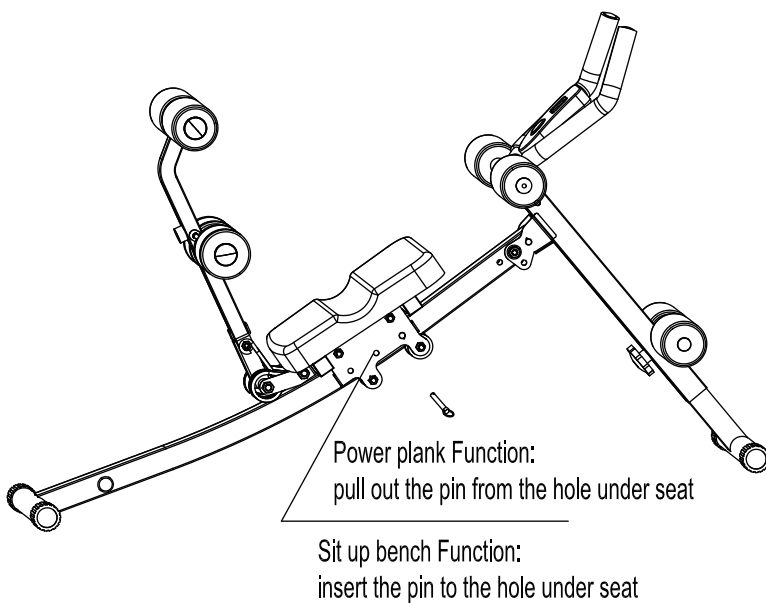
## Step 2:

Assemble the handle bar, computer and backrest foam(b) as like left picture. Please fasten the Screw(d) properly by Tools(f&g) and make handle bar tube could be foldable.



### Step 3:

Fasten the screw into the frame and insert the Plug pin into Pin contacts, please check the Function of computer is Normal.



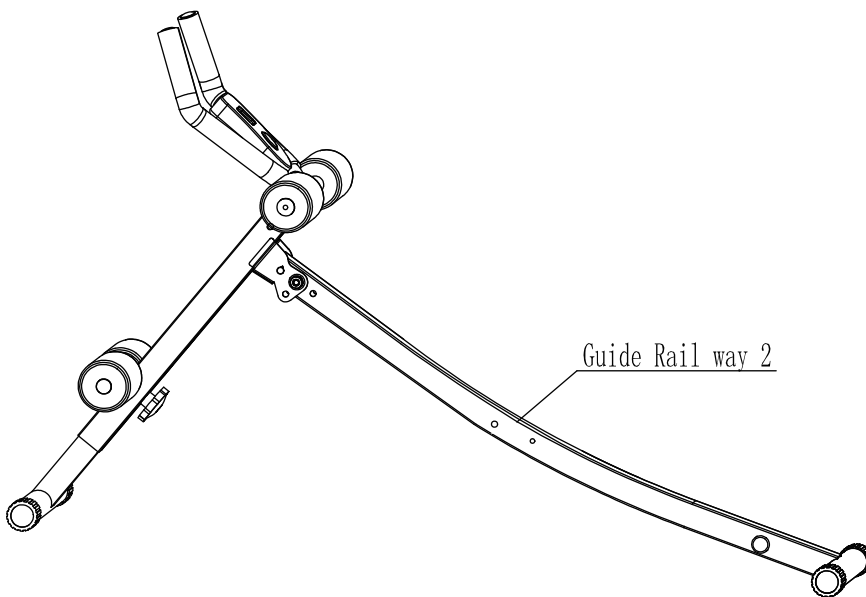
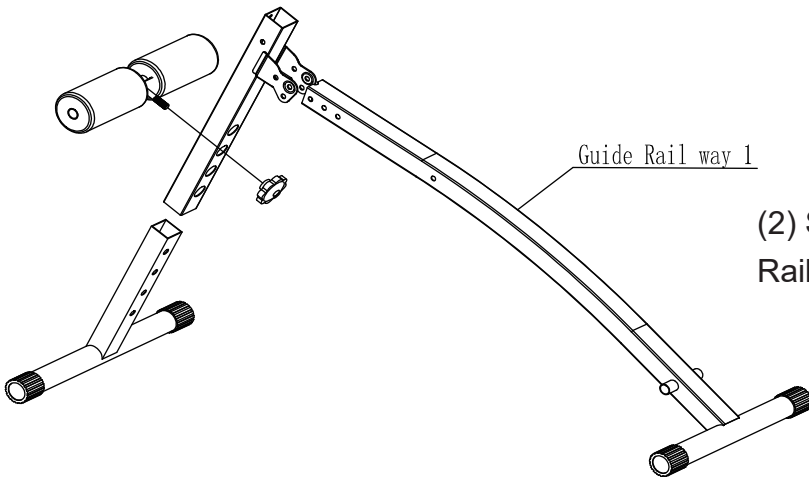
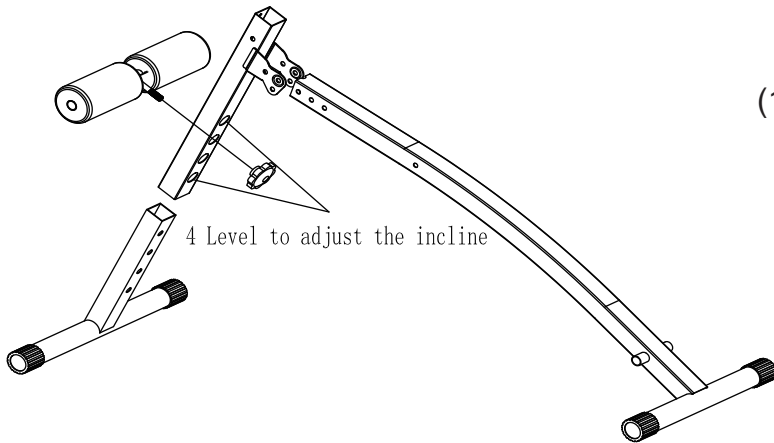
Function: Power plank and Sit up bench.

1: The Pin (e) pull out from the hole under seat, the backrest will be slip down to end of frame, it's could be used to Power plank. The pin you can insert to the hole of front tube as picture show.

2: If the pin not pull out from the hole under seat, it's could be used to Sit up bench.



# HOW TO ADJUST INCLINE:

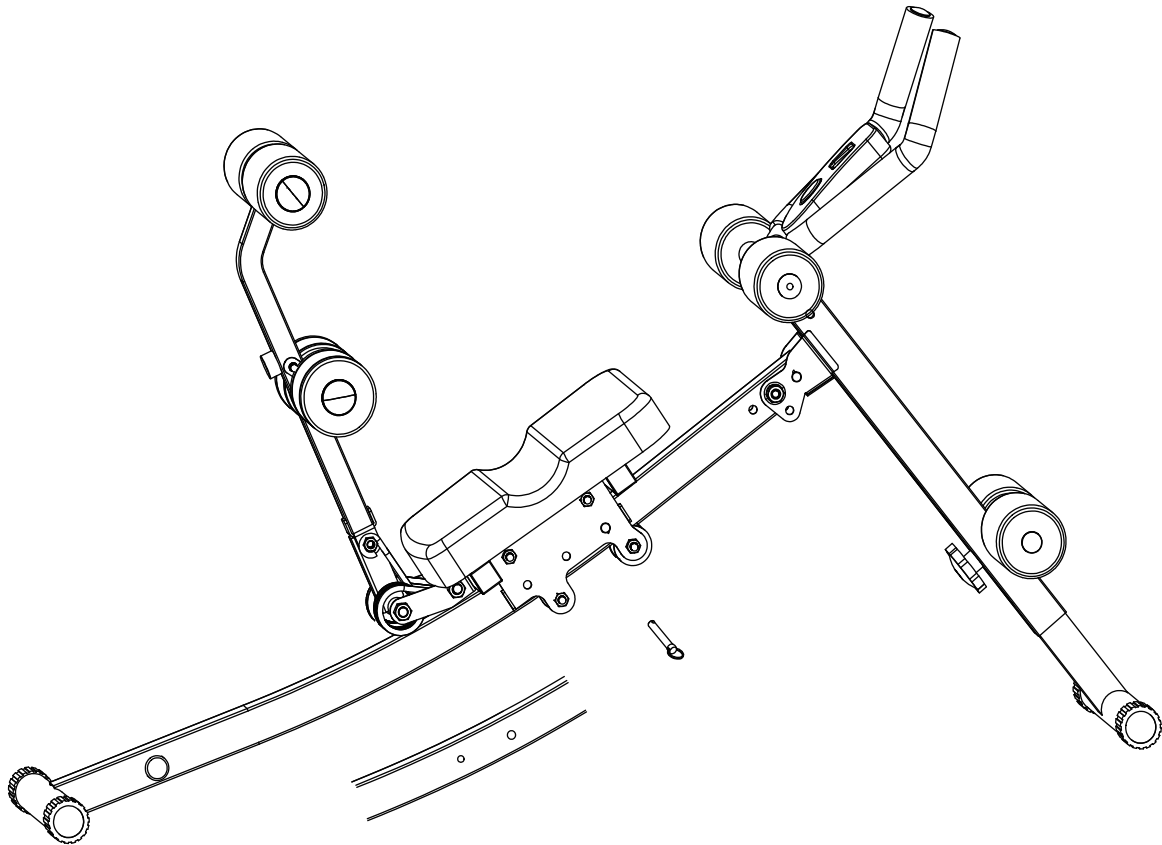


# HOW TO MAKE EXERCISE

There are 2 below functions for your choice:

- 1、 Sit up bench
- 2、 Power Plank

## 1: Sit up bench Function:

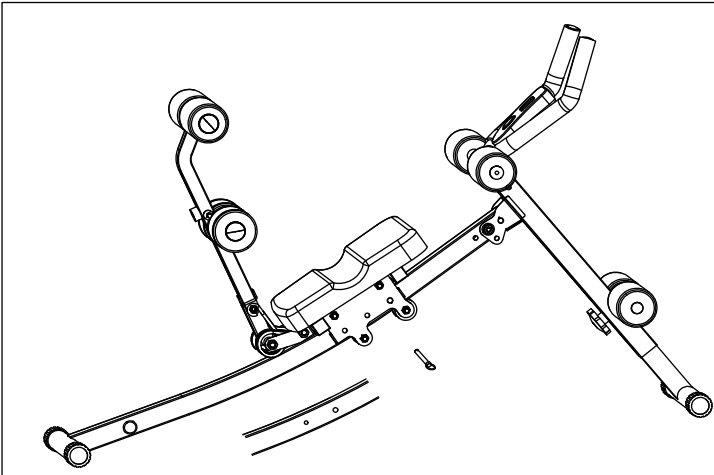


**Step:** Adjust the position of seat and make the hole which is under seat match with the hole of frame tube, then insert the Pin to fasten.

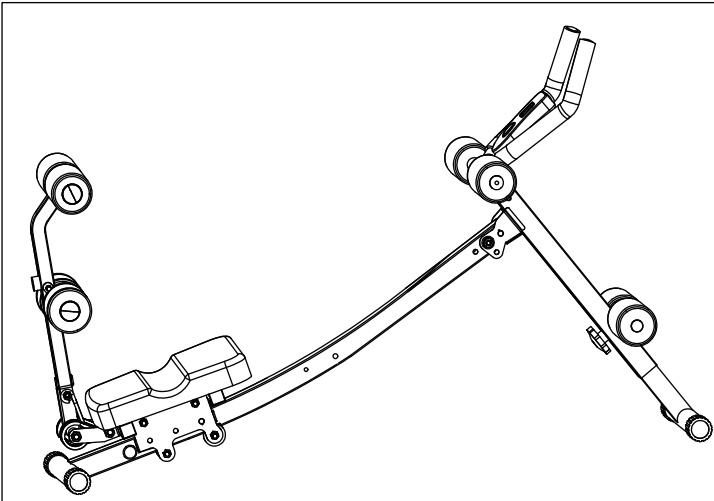
Please make sure the seat won't move before you use it.

You can find 3 holes under seat, you can choose one of them to match with the hole of frame to fasten by Pin according to yourself exercise.

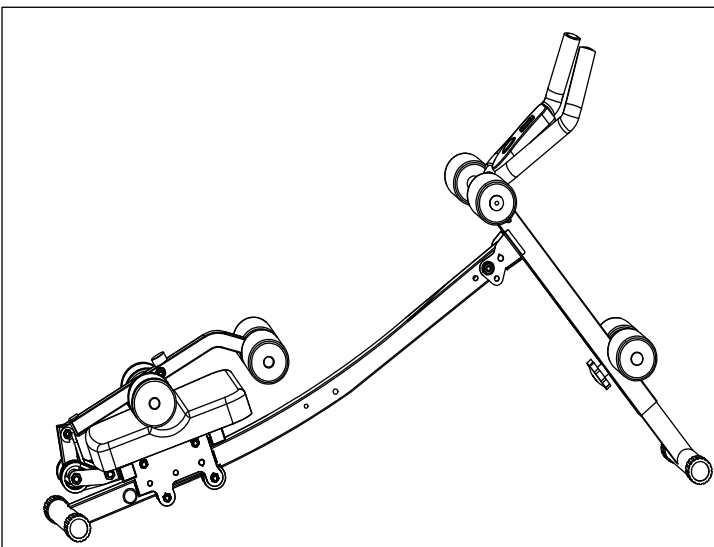
## 2:Power plank function:



Step 1: Pull out the Pin and make sure the Seat can be move easier.



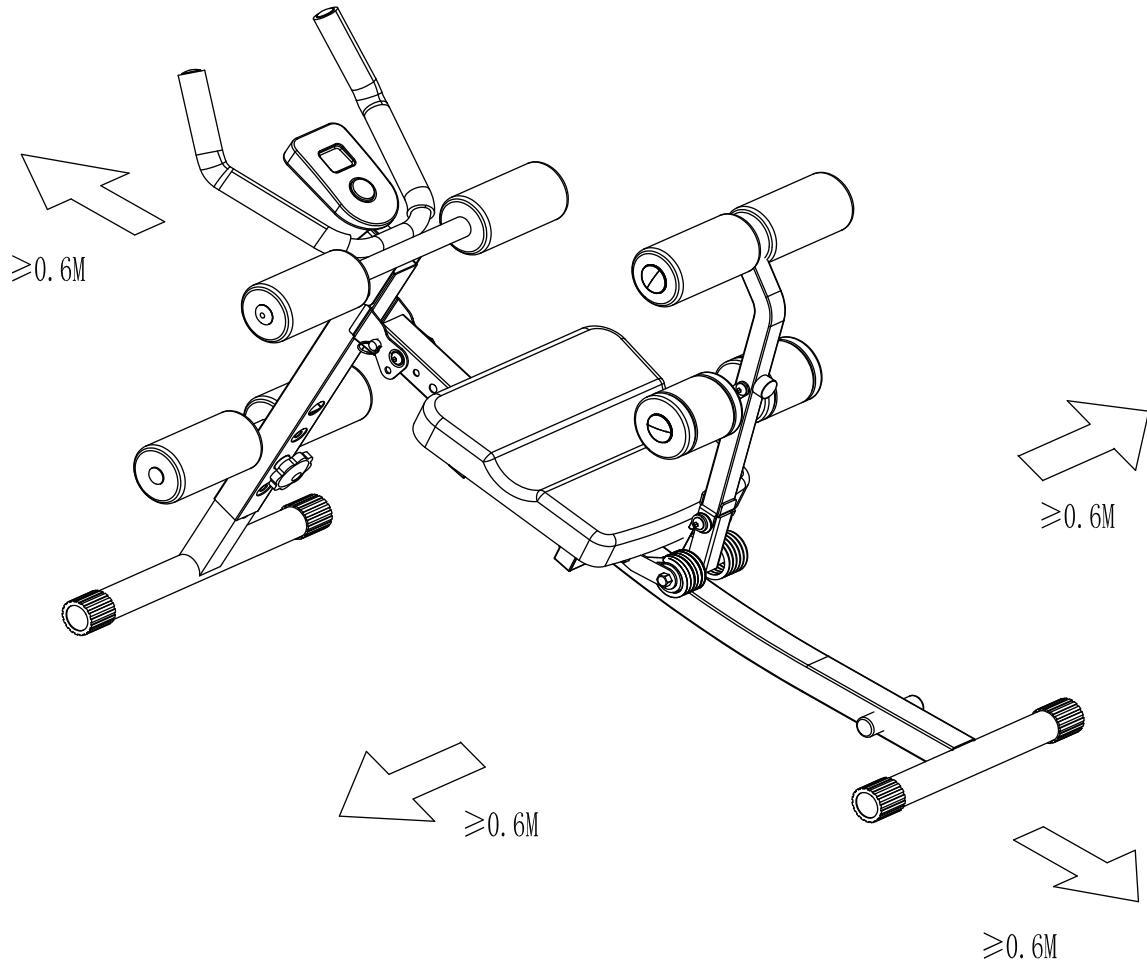
After the pin pull out, the seat will be slip down to bottom of frame tube



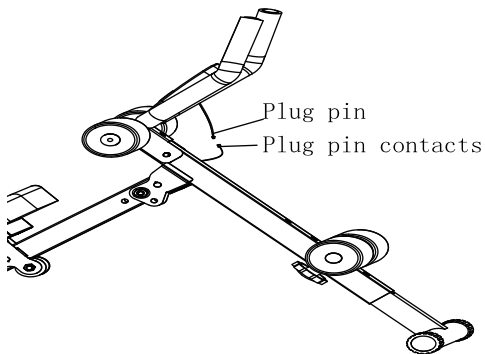
Step 2: Adjust the backrest onto the seat as like left picture

## IMPORTANT NOTE

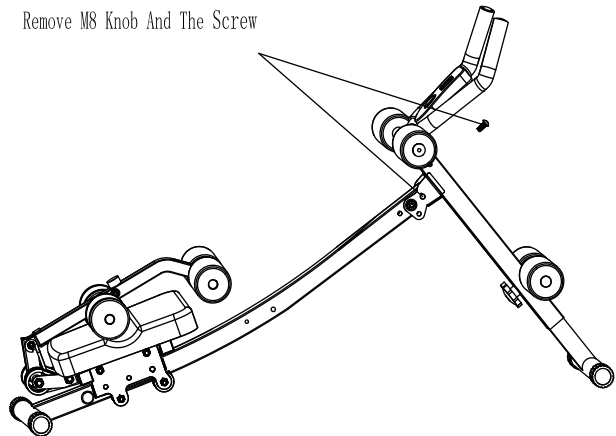
Free area shall be not less than 0.6m greater than training area in the direction from which the equipment is accessed .Free area must also include the area for emergency dismount.



# HOW TO FOLD

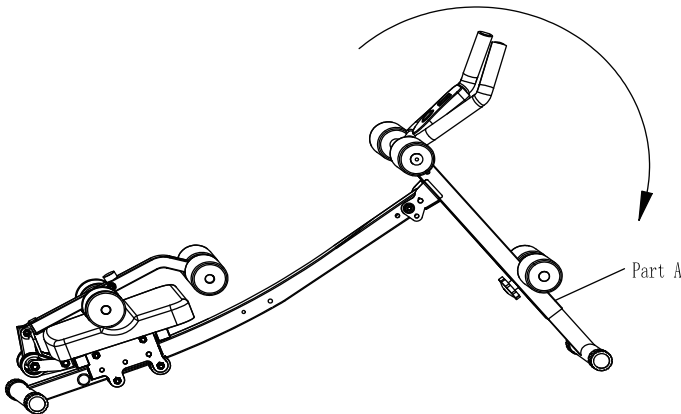


Step 1: pull out the Plug- Pin of computer from Plug-Pin contacts.



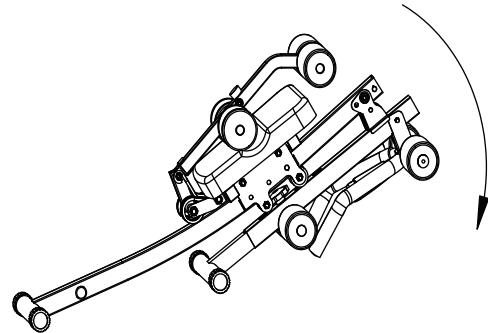
Step 2: Remove 2XM8 Knob as above picture

Rotary Part A with 90 degree as like arrow



Step 3: Rotary Part A with 90 degree as like arrow appointed

Rotary Handle bar with 90 degree as like arrow



Step 4: Fold the handle bar as like above showed.

When you take it out to exercise, please assemble with opposite of fold step.

## INSTRUCTIONS FOR THE COMPUTER

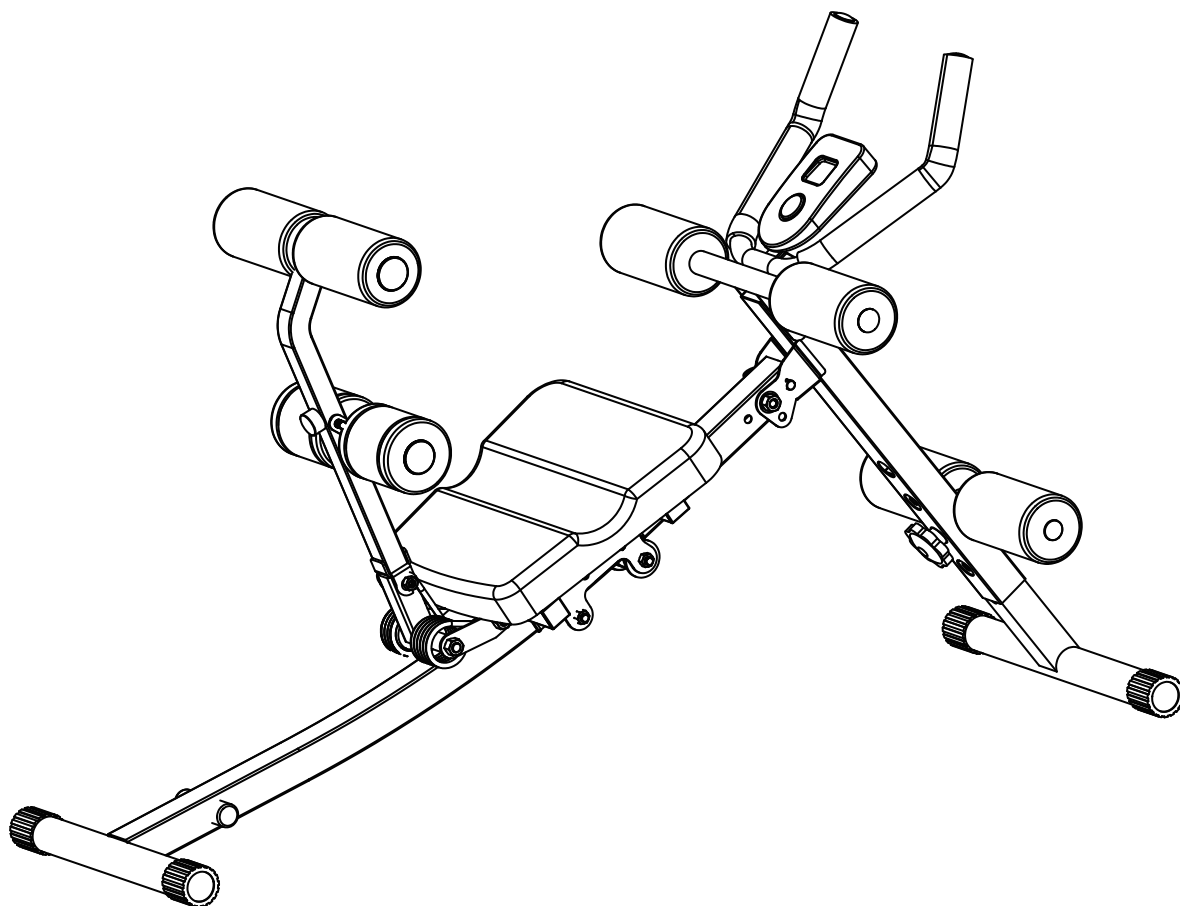


1. Step/Min: number of movement in 1 minute.
2. SCAN: Exercise time, movement times, total number of times, and calorie consumption are shown in turn.
3. CNT: The number of movements.
4. TIME: The control display will show the time for movement when you start to exercise.
5. CAL: Burn calories.

MODE: The parameters can be displayed in two modes, i.e., [SCAN] and [LOCK].

\*To activate the [SCAN] function: Press the MODE button until a triangle arrow appears beside the SCAN mark on the stop watch

\*TO activate the [LOCK] function: Press the MODE button until a triangle arrow is moved beside the parameter which you to lock and there is no triangle arrow beside the SCAN mark.



\*Il peso massimo dell'utente è di 100 Kg.

**IMPORTANTE - CONSERVARE QUESTE INFORMAZIONI  
PER CONSULTARLE IN SEGUITO: LEGGERE ATTENTAMENTE**

**ISTRUZIONI DI ASSEMBLAGGIO**



**MESSAGGIO IMPORTANTE**  
**ATTENZIONE - SI PREGA DI LEGGERE**

**RICHIESTO L'ASSEMBLAGGIO DA ADULTI**  
**RISCHIO DI SOFFOCAMENTO** Parti di piccole dimensioni.  
**NON** per bambini sotto i 3 anni di età.

**AVVERTIMENTO:**

Sebbene venga fatto ogni tentativo per garantire il massimo livello di protezione a tutte le attrezzature, non possiamo garantire di non incorrere in lesioni. L'utente si assume tutti i rischi di incorrere in lesioni dovuti all'uso. Tutta la nostra merce viene venduta a queste condizioni, a cui nessun rappresentante dell'azienda può rinunciare o modificare.



## INFORMAZIONI DI SICUREZZA

### **IMPORTANTE: leggere interamente prima del montaggio o dell'uso.**

Questa attrezzatura sportiva è costruita per ottenere una sicurezza ottimale. Tuttavia, alcune precauzioni devono essere applicate ogni volta che si utilizza un'attrezzatura sportiva. Assicurarsi di leggere interamente il manuale prima di montare, mettere in funzione o utilizzare questa attrezzatura, e osservare le seguenti precauzioni di sicurezza.

#### **Avvertenze per l'assemblaggio**

- Assicurarsi di disporre di tutte le parti e gli utensili elencati.
- Rimuovere tutti i raccordi dai sacchetti di plastica e separarli nei rispettivi gruppi.
- Tenere bambini e animali domestici lontani dalle aree di lavoro, le parti di piccole dimensioni possono causare il soffocamento se ingerite.
- Assicurarsi di avere spazio sufficiente per disporre le parti prima di iniziare il montaggio.
- Il montaggio di questa attrezzatura viene eseguito al meglio da 2 persone insieme.
- Assemblare l'attrezzatura il più vicino possibile alla sua posizione finale (nella stessa stanza).
- L'attrezzatura indipendente deve essere installata su una base stabile e in piano.
- Smaltire tutti gli imballaggi con attenzione e responsabilità.

#### **Avvertenze per l'uso**

- Questa attrezzatura sportiva è realizzata per allenarsi in un ambiente privato. Utilizzare l'attrezzatura solo per l'uso previsto.
- **NON** apportare modifiche all'attrezzatura che possano comprometterne la sicurezza.
- **Avvertenza! Le persone incinte o con lesioni fisiche preesistenti non dovrebbero mai utilizzare l'attrezzatura sportiva senza previa consultazione con un medico di fiducia.**
- Siate consapevole dei segnali del vostro corpo. Un allenamento scorretto o eccessivo può danneggiare la vostra salute.  
INTERROMPERE l'esercizio se si avverte dolore, senso di oppressione al petto, battito cardiaco irregolare, estrema mancanza di respiro, vertigini, o nausea. Se si verifica una di queste condizioni, **CONSULTARE IMMEDIATAMENTE IL MEDICO** prima di continuare con il programma di allenamento.
- Adattare sempre il vostro stile di allenamento al vostro livello di forma fisica e al vostro stato di salute.
- Prima di ogni sessione di allenamento, controllare il corretto funzionamento e la sicurezza dell'attrezzatura.
- Prima dell'uso, assicurarsi che l'attrezzatura sia installata correttamente e che tutti i dispositivi di sicurezza siano funzionanti! Danni o alterazioni al

prodotto risultanti da modifiche ne invalideranno la garanzia. Per problemi derivanti dalla modifica o da altre limitazioni, il venditore non è ritenuto responsabile.

- Eventuali danni devono essere segnalati al venditore immediatamente dopo la consegna e prima dell'uso o dell'installazione. I reclami pervenuti successivamente non verranno presi in considerazione.
- Utilizzare solo utensili adatti per il montaggio.
- L'installazione deve essere eseguita SOLO da adulti. I bambini non dovrebbero essere presenti nelle immediate vicinanze dell'area di lavoro in cui si svolgono le operazioni di assemblaggio.
- Assicurarsi che tutti i raccordi siano montati saldamente prima di lasciare che il prodotto venga utilizzato.
- Controllare tutti i raccordi a intervalli regolari per danni, componenti allentati e altri fattori che possono portare a un allentamento della sicurezza.
- Non lasciare i bambini incustoditi sulla panca pesi! Non è un giocattolo! Chiedere loro di non giocare o arrampicarsi sull'attrezzatura.
- In caso di guasto durante l'uso o durante la manutenzione, interrompere l'uso dell'attrezzatura per evitare qualsiasi rischio di lesioni.
- I bambini o le persone con capacità fisiche o mentali ridotte, o coloro che non hanno familiarità con questa attrezzatura, non dovrebbero essere autorizzati a usare questa panca pesi!
- Tenere presente che questo manuale e le precauzioni di sicurezza possono solo focalizzare la vostra attenzione su eventuali pericoli. Quando si maneggia questo dispositivo è sempre necessario prestare attenzione e usare il buon senso.
- Prima di utilizzare l'attrezzatura per allenarsi, riscaldarsi sempre con esercizi di stretching.
- Prima di utilizzare l'attrezzatura, controllare che dadi e bulloni siano stretti saldamente.
- Utilizzare l'attrezzatura su una superficie stabile e in piano, con una cover protettiva per il pavimento o la moquette.
- Il livello di sicurezza dell'attrezzatura può essere mantenuto solo se viene regolarmente esaminata per rilevare danni e / o usura. Se si riscontrano componenti difettosi durante l'assemblaggio o il controllo, o se si sentono rumori insoliti dall'attrezzatura durante l'uso, FERMARSI! Non utilizzare l'attrezzatura fino a quando il problema non è stato risolto.
- Indossare indumenti adatti durante l'uso. Evitare di indossare indumenti larghi che potrebbero rimanere impigliati nell'attrezzatura o che potrebbero limitare o impedire il movimento.
- Prima di iniziare qualsiasi esercizio o programma di allenamento dovrete consultare il vostro medico personale per verificare se necessitate di un esame fisico completo. Ciò è particolarmente importante se avete più di 35 anni, non vi siete mai allenati prima, siete incinta o soffrite di qualsiasi malattia.

## **PULIZIA E MANUTENZIONE**

1. Esaminare regolarmente l'attrezzatura per rilevare eventuali danni da usura che potrebbero essersi verificati nel tempo.

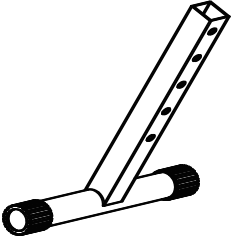
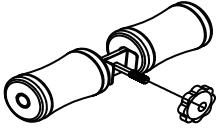
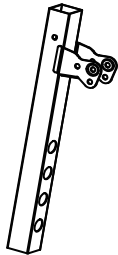
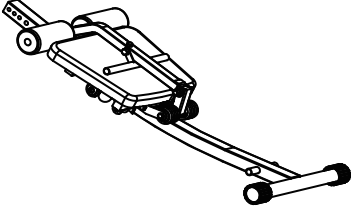

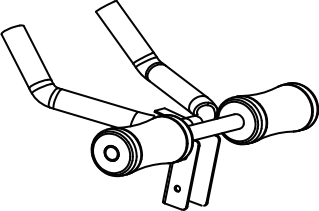
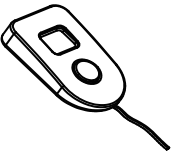


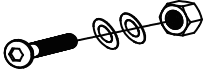
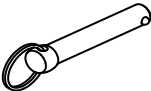

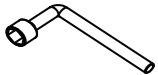
Il livello di sicurezza dell'attrezzatura può essere mantenuto solo se viene controllata regolarmente per rilevare danni e usura su cavi, pulegge e raccordi.

2. Lubrificare periodicamente le parti mobili con olio leggero per prevenire l'usura prematura.

3. Ispezionare e stringere tutte le parti prima di utilizzare l'attrezzatura. Sostituire immediatamente i componenti difettosi e / o tenere l'attrezzatura fuori uso fino all'avvenuta riparazione. Prestare particolare attenzione ai componenti più soggetti a usura.

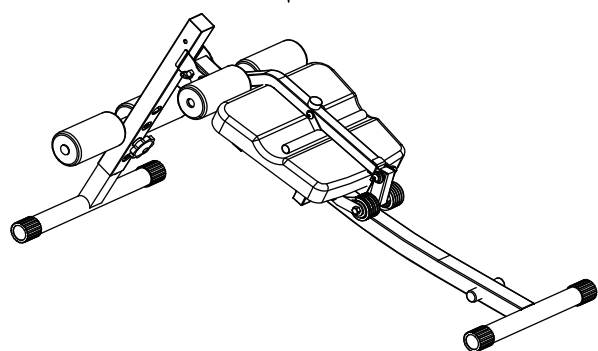
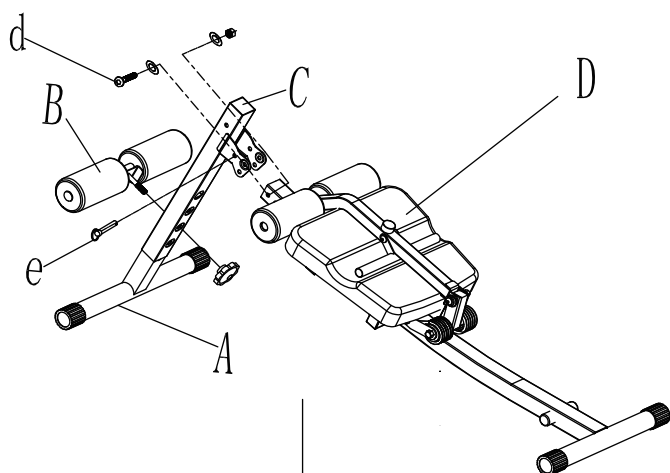
4. L'attrezzatura può essere pulita utilizzando un panno morbido e umido. Non utilizzare solventi o detergenti abrasivi.

# LISTA PARTI

<p>A 1PC</p> 	<p>B 1PC</p> 	<p>C 1PC</p> 	
<p>D 1PC</p> 	<p>E 1PC</p> 	<p>F 1PC</p> 	
<p>a 1PC</p> 	<p>b 2PCS</p> 	<p>c 2PCS</p> 	
<p>d 2PCs M8*55</p> 	<p>e 1PC</p> 	<p>f 1PC</p> 	<p>g 1PC</p> 

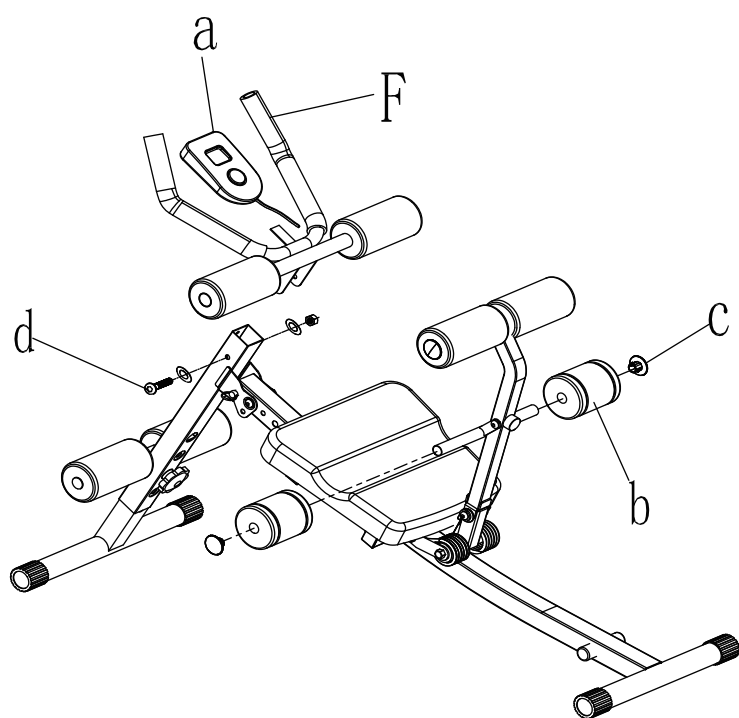
No	Nome	Quantità	No	Nome	Quantità
A	Tubo a T	1	a	Display elettronico	1
B	Supporto gambe	1	b	Spugna	2
C	Tubo di supporto anteriore	1	c	Protezione in plastica	2
D	Telaio principale	1	d	Vite	1
E	Vite M8	1	e	Perno	1
F	Manubrio	1	f	Chiave a brugola	1
			g	Chiave a brugola	1

## COME ASSEMBLARE



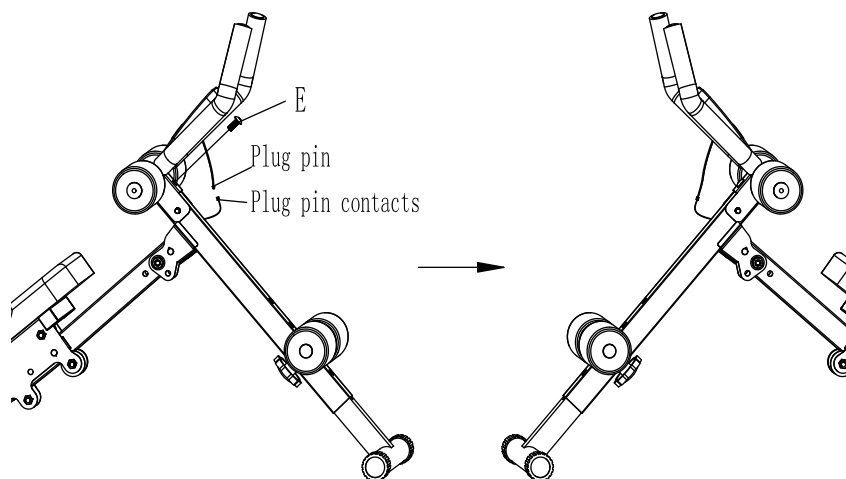
### Passo 1:

Estrarre le parti e assemblarle come mostrato in figura a sinistra. Si prega di fissare in sicurezza le manopole. Utilizzare il perno (e) per fissare la parte anteriore o per allentare il tubo del telaio, per consentire la piegatura.



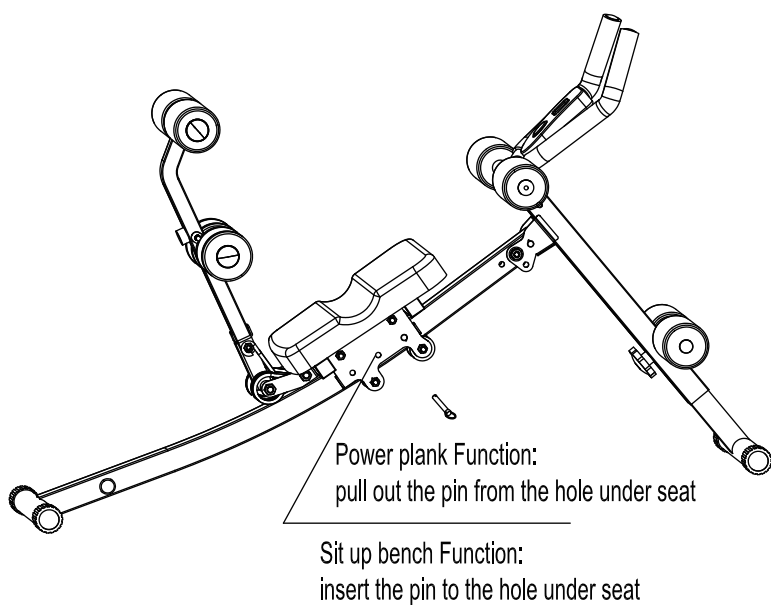
### Passo 2t:

Assemblare il manubrio, il display e la spugna dello schienale (b) come in figura a sinistra. Fissare correttamente la vite (d) con le chiavi (f&g) e piegare il tubo del manubrio.



### Passo 3:

Fissare la vite nel telaio principale e inserire il perno nei relativi fori, controllare che il funzionamento del display sia normale.

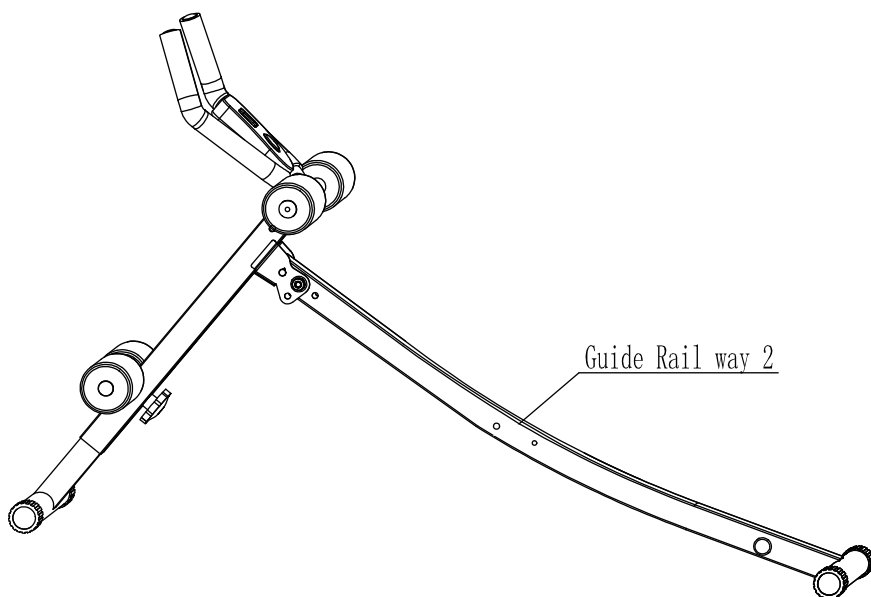
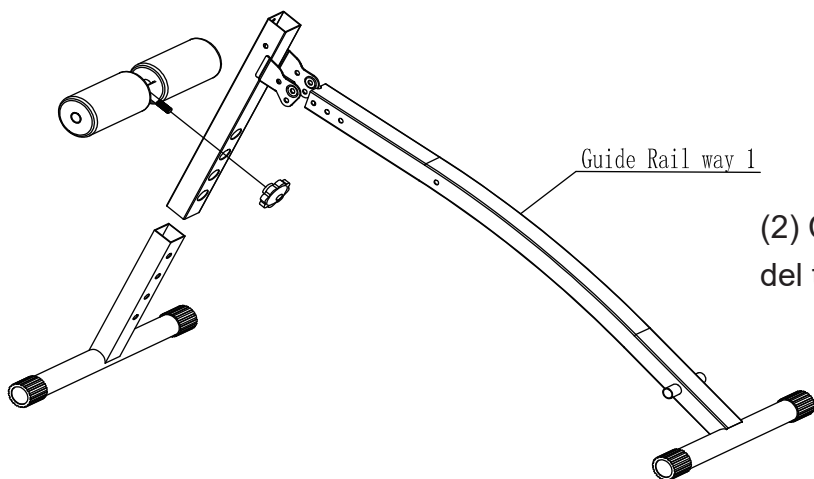
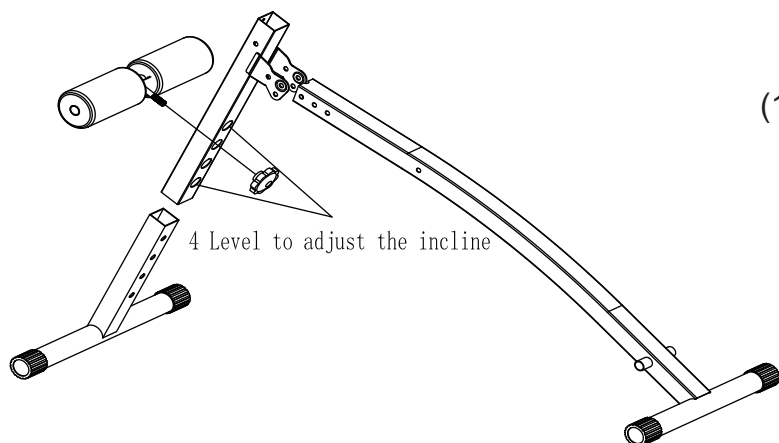


Funzione: Power plank e panca Sit up.

1: Estrarre il perno (e) dal foro sotto il sedile, far scivolare lo schienale fino all'estremità del telaio, in questa posizione può essere utilizzata come panca pesi. Si può inserire il perno nel foro del tubo anteriore come mostrato in figura.

2: Se il perno non viene estratto dal foro sotto il sedile, può essere utilizzata come panca addominali.

## COME REGOLARE L'INCLINAZIONE

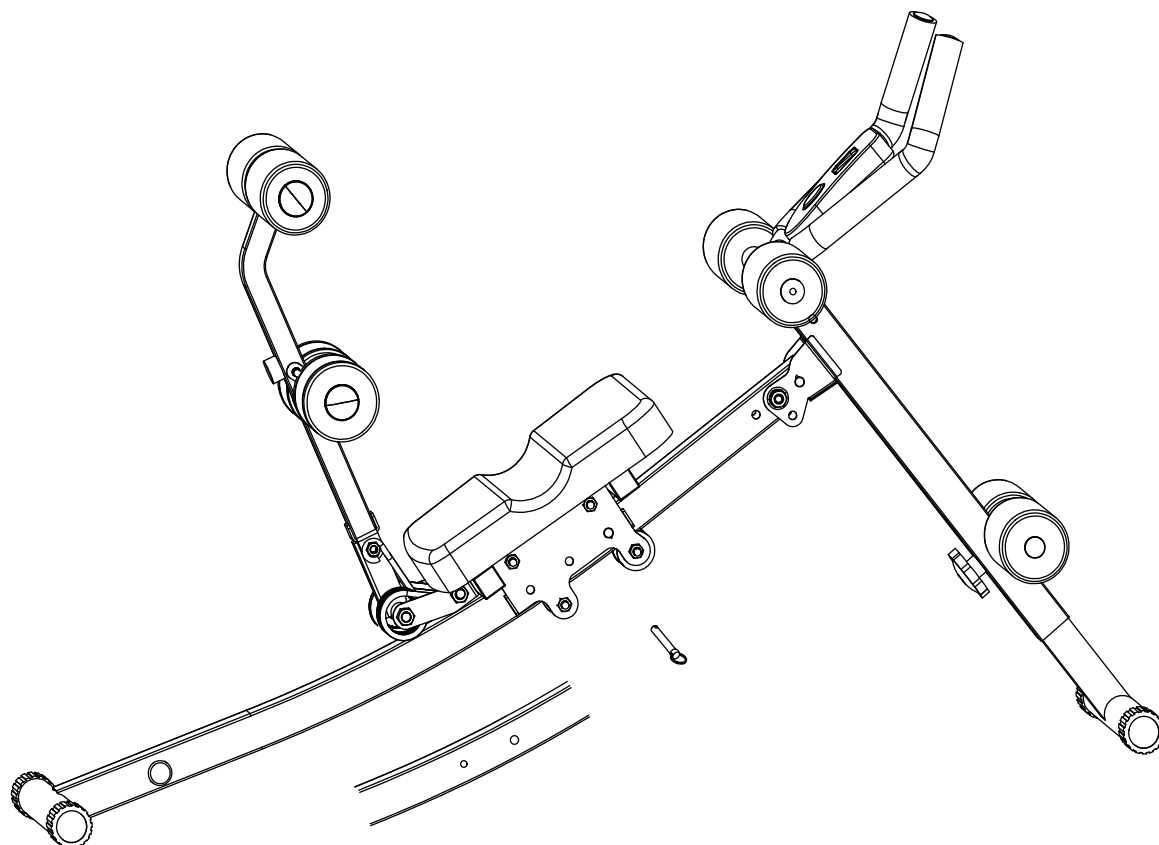


## COME FARE ESERCIZIO

Sono possibili 2 metodi di allenamento:

- 1、 Panca addominali
- 2、 Panca pesi

### 1: Funzione panca addominali:



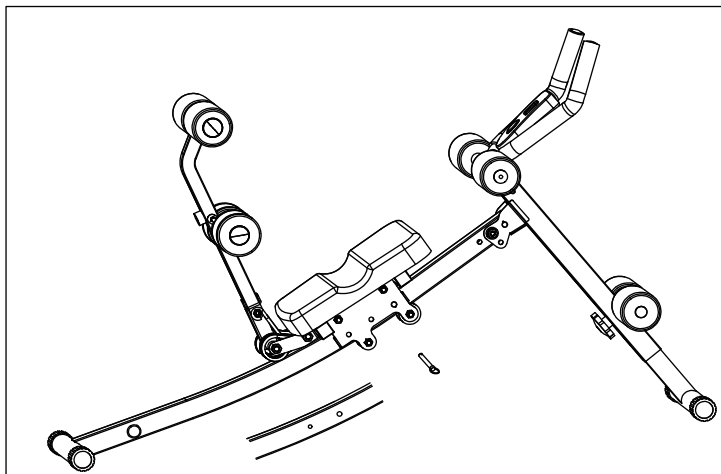
**Passo:** Regolare la posizione del sedile e far combaciare il foro sotto il sedile con quello del tubo del telaio principale, quindi inserire il perno per fissarlo in posizione.

Assicurarsi che il sedile non si muova prima di usarlo.

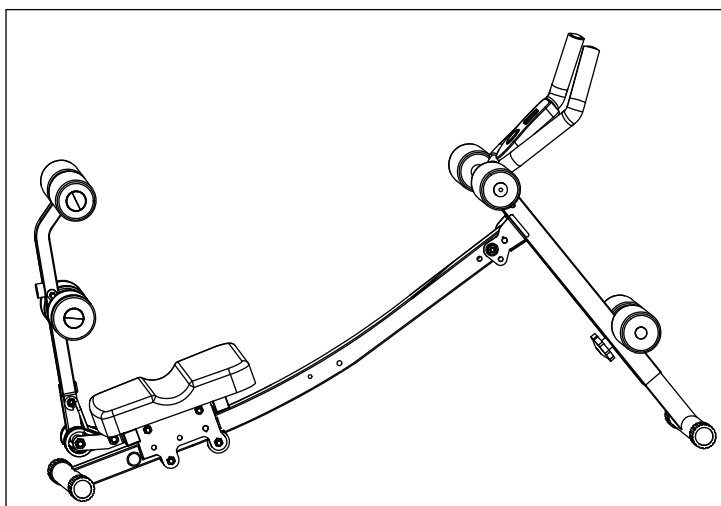
Ci sono 3 fori sotto il sedile, potete sceglierne uno da abbinare al foro del telaio da fissare tramite il perno in base all'esercizio scelto.



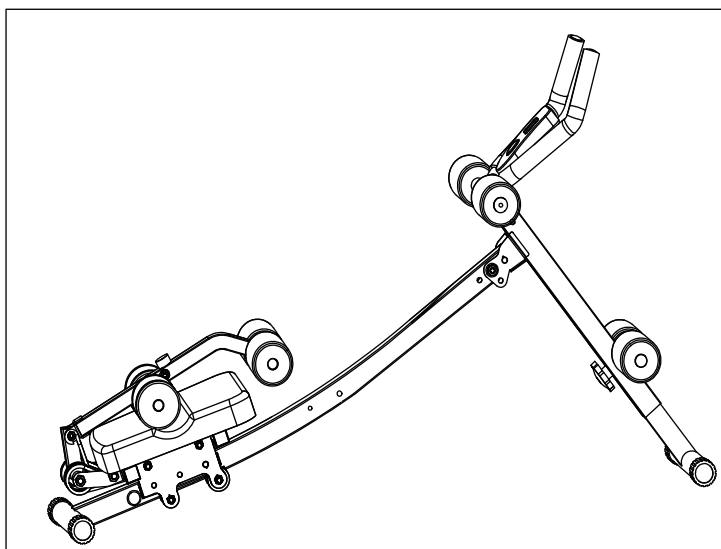
## 2: Funzione panca pesi:



Passo 1: Estrarre il perno e assicurarsi che il sedile possa essere spostato con facilità.



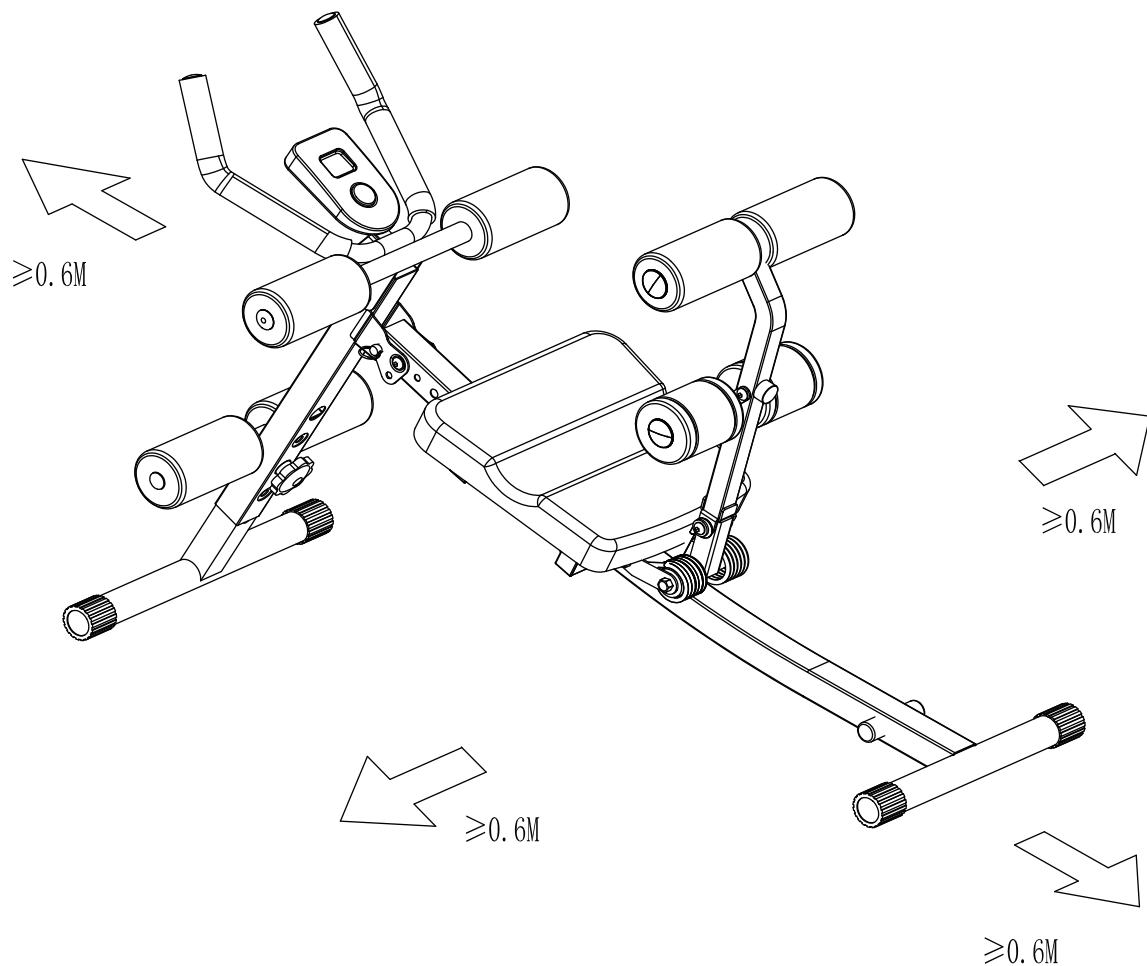
Dopo l'estrazione del perno, il sedile scivolerà fino alla parte inferiore del tubo del telaio



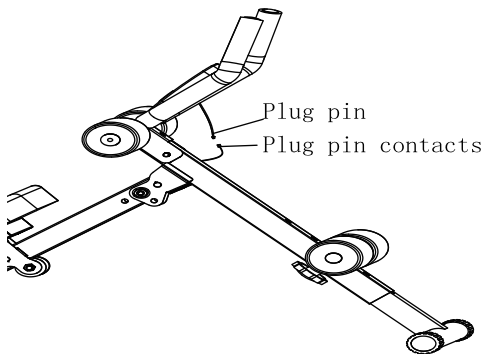
Passo 2: Regolare lo schienale sul sedile come mostrato in figura a sinistra

## NOTE IMPORTANTI

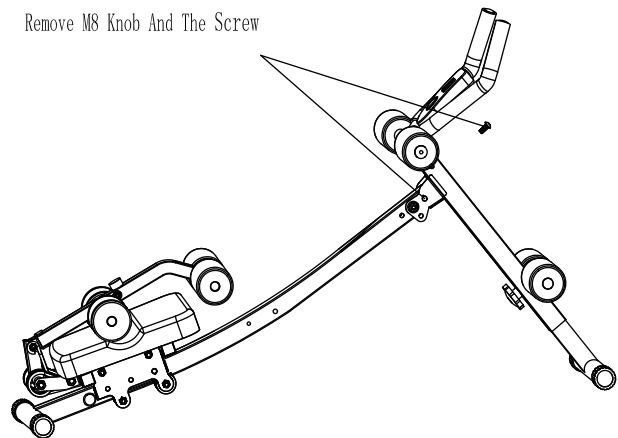
L'area libera circostante non deve essere inferiore a 0,6 m più grande dell'area di allenamento nella direzione da cui si accede all'attrezzatura. L'area libera deve comprendere anche l'area per lo smontaggio in caso di emergenza.



# COME RIPIEGARE

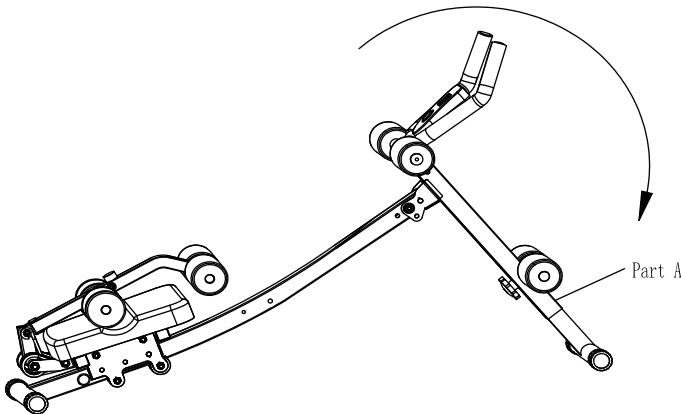


Passo 1: estrarre il perno del display dal relativo foro.



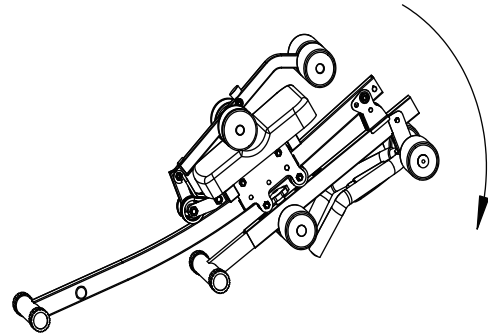
Passo 2: rimuovere la manopola 2XM8 come mostrato in figura sopra.

Rotary Part A with 90 degree as like arrow



Passo 3: ruotare A di 90 gradi come indicato dalla freccia

Rotary Handle bar with 90 degree as like arrow



Passo 4: piegare il manubrio come mostrato sopra.

Quando si prepara la panca per allenarsi, assemblarla seguendo al contrario gli step di ripiegamento.

## ISTRUZIONI DEL COMPUTER



1. Step/Min: numero di ripetizioni in 1 minuto.
2. SCAN: visualizza a turno il tempo di allenamento, i tempi delle ripetizioni, il numero totale di ripetizioni e il consumo calorico.
3. CNT: Il numero di ripetizioni.
4. TIME: Il display mostrerà il tempo per delle ripetizioni quando iniziate ad allenarvi.
5. CAL: calorie bruciate.

MODE: I parametri possono essere visualizzati in due modalità, ovvero [SCAN] e [LOCK].

\*Per attivare la funzione [SCAN]: premere il pulsante MODE finché non appare una freccia triangolare accanto alla spia SCAN sul cronometro

\*PER attivare la funzione [LOCK]: premere il pulsante MODE fino a quando la freccia triangolare non passa al parametro che si desidera bloccare e non c'è alcuna freccia triangolare accanto alla spia SCAN.

**UK**

If you have any questions, please contact our customer care center.

Our contact details are below:



0044-800-240-4004



enquiries@mhstar.co.uk

IMPORTER ADDRESS:

MH STAR UK LTD

Unit 27, Perivale Park,

Horsenden lane South

Perivale, UB6 7RH

MADE IN CHINA

**ES**

Si tiene alguna pregunta, comuníquese con nuestro Centro de Atención al Cliente. Nuestros datos de contacto son los siguientes:



0034-931294512



atencioncliente@aosom.es

IMPORTADOR:

SPANISH AOSOM, S.L.

C/ ROC GROS, N° 15. 08550, ELS HOSTALETS DE

BALENYÀ, SPAIN.

B66295775

WWW.AOSOM.ES

ATENCIONCLIENTE@AOSOM.ES

TEL: 931294512

HECHO EN CHINA

**FR**

Si vous avez la moindre question, veuillez contacter notre centre d'assistance à la clientèle.

Nos coordonnées sont les suivantes:



0033-1-84166106



aosom@mhfrance.fr

Importé par:

MH France

2, rue Maurice Hartmann

92130 Issy-les-Moulineaux

France

Fabriqué en Chine

**PT**

Se tiver alguma dúvida, por favor contacte o nosso Centro de Atendimento ao Cliente. Os nossos dados de contacto são os seguintes:



0034-931294512



info@aosom.pt.

IMPORTADOR:

SPANISH AOSOM, S.L

C.ROC GROS N.15, 08550. ELS HOSTALETS DE BALENYÀ

TEL: 931294512 (SEG-SEX DAS 7:30H ÀS 16:30H)

INFO@AOSOM.PT

WWW.AOSOM.PT

**DE**

Wenn Sie Fragen haben, wenden Sie sich bitte an unser Kundendienstzentrum.

Unsere Kontaktdaten stehen unten:



0049-0(40)-88307530



service@aosom.de

ADRESSE DES IMPORTEURE:

MH Handel GmbH

Wendenstraße 309

D-20537 Hamburg

Germany

IN CHINA HERGESTELLT

**IT**

In caso di dubbio, si prega di contattare il nostro centro assistenza clienti. I nostri dettagli di contatto sono di seguito:



0039-0249471447



clienti@aosom.it

IMPORTATO DA:

AOSOM Italy srl

Centro Direzionale Milanofiori

Strada 1 Palazzo F1

20057 Assago (MI)

P.I.: 08567220960

FATTO IN CINA